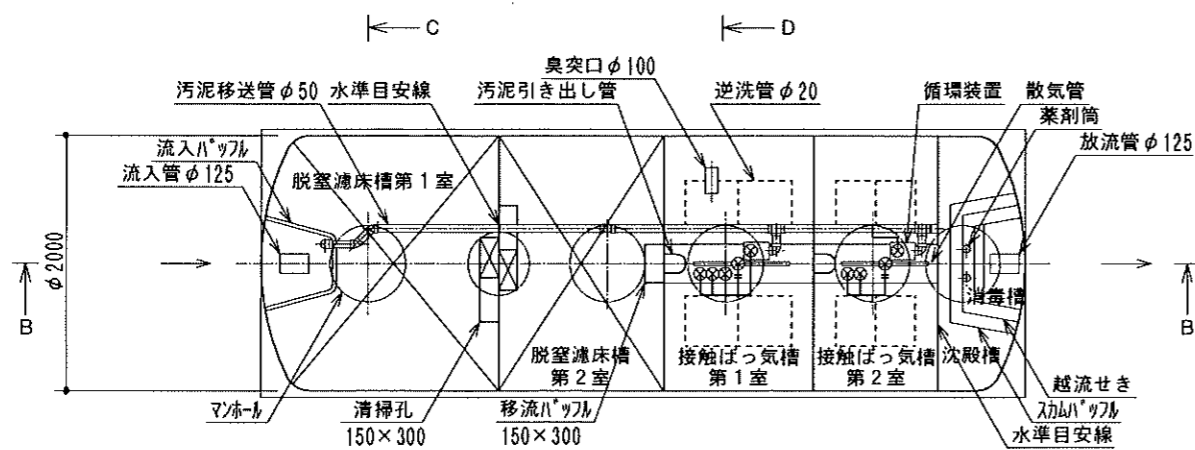
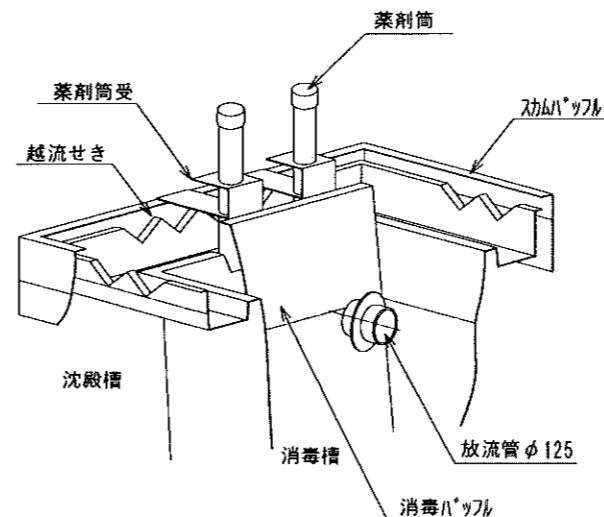


工場生産浄化槽認定シート

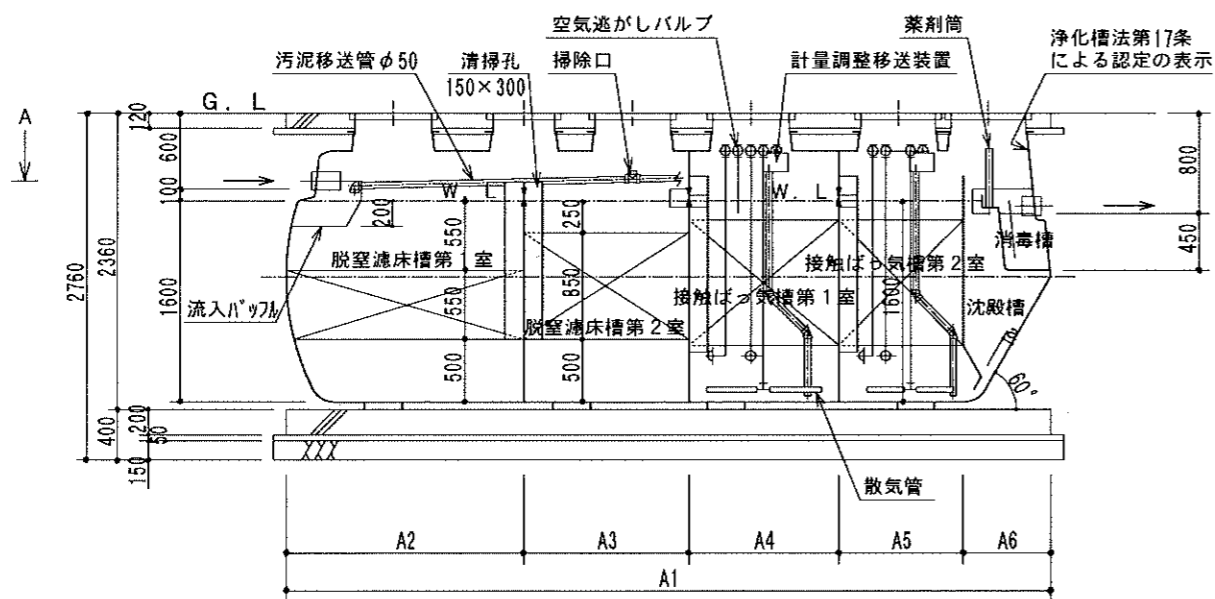
昭和55年建設省告示第1292号第1第六号による脱窒濾床接触ばっ気方式



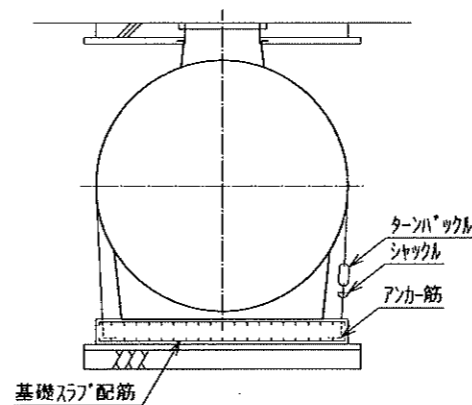
A-A断面図



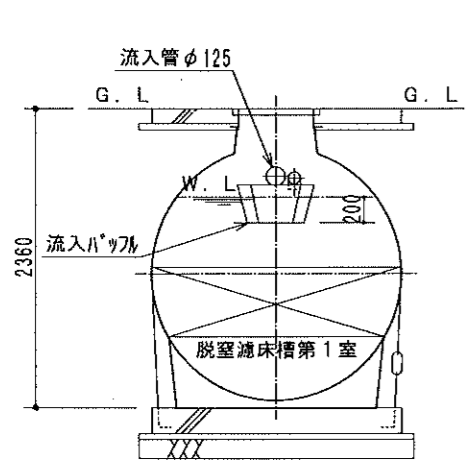
消毒槽立体図



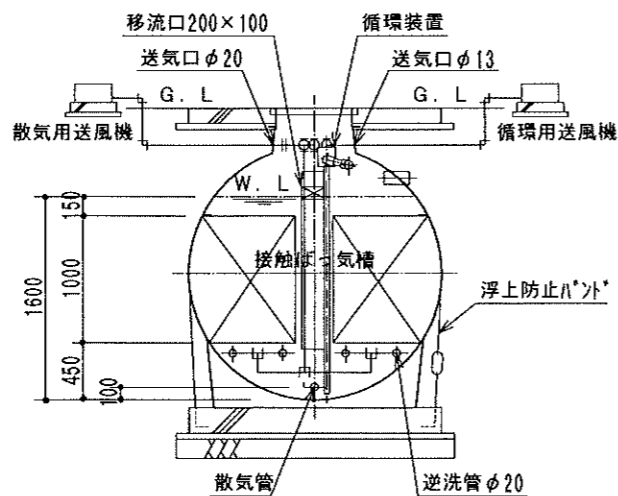
B-B断面図



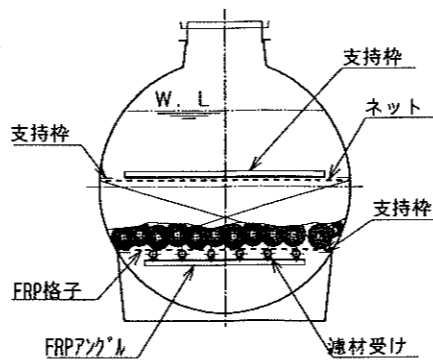
浮上防止方法



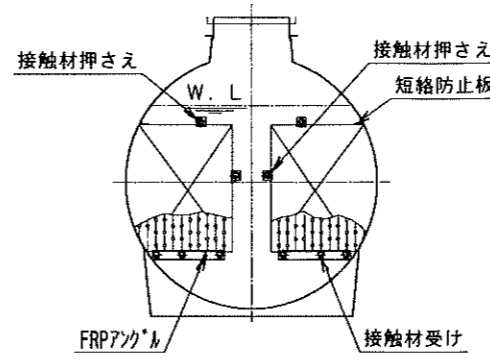
C-C断面図



D-D断面図



濾材取付図



接触材取付図

会社名	ダイキ株式会社 〒790 愛媛県松山市福音寺町55-1 (089)975-1111				
型式	ダイキ小規模合併処理浄化槽 SCN-				
認定番号	20型	21型	25型	28型	30型
	「96」-1F-010	「96」-1F-011	「96」-1F-12	「96」-1F-12	「96」-1F-12
	-1	-1	-1	-1	-1

平成8年6月25日認定
放流水質
BOD 20mg/l以下
T-N 20mg/l以下

		仕様表					
		20	21	25	28	30	
槽の容量及び寸法	有効容量	脱窒濾床槽第1室	4.460	4.756	5.618	6.507	7.100
		脱窒濾床槽第2室	3.556	3.556	3.908	3.906	3.906
		接触ばっ気槽第1室	2.909	3.179	4.230	5.011	5.523
		接触ばっ気槽第2室	2.694	2.694	2.694	2.694	2.694
		沈殿槽	1.160	1.160	1.514	1.514	1.514
		消毒槽	0.078	0.078	0.098	0.098	0.098
		A ₁	5,880	6,090	7,080	7,700	8,110
		A ₂	1,780	1,890	2,210	2,540	2,760
		A ₃	1,320	1,320	1,450	1,450	1,450
		A ₄	1,080	1,180	1,570	1,860	2,050
	A ₅	1,000	1,000	1,000	1,000	1,000	
	A ₆	700	700	800	800	800	
	a	80	80	160	160	160	

材料	材質	FRP (ガラス繊維強化プラスチック)
仕切板	材質	FRP
	板厚	3.2~7.0
接触材	材質	PVC (ポリ塩化ビニル)
	目幅間隔	80
	比表面積	50m ² /m ³ 以上
散気管	材質	PP (ポリプロピレン)
	長さ	300x4, 300x5, 300x6
散気用機	型式	ロータリー式又はルーツ式
	吐出風量 (l/分)	250, 300, 350
循環用機	型式	電磁式
	吐出風量 (l/分)	43, 50, 60
流入管	材質	PVC
	内径	125
マンホール等	材質	鋼鉄又はレジンコンクリート
	内径	φ500x1, φ500x1, φ600x8
	個数	φ600x5, φ600x6

注: 寸法の単位はmm, 容量の単位はm³とする。

財団法人 日本建築センター
〒105 東京都港区虎ノ門三丁目2番2号 第30森ビル

本シートについて無断で内容変更、転載を禁ず。

浄化槽の表示ラベル

●浄化槽法による法定表示

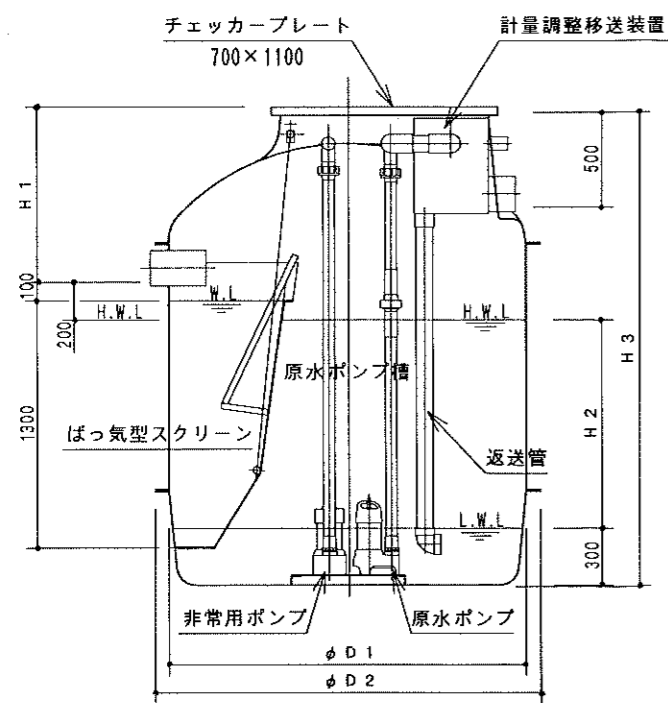
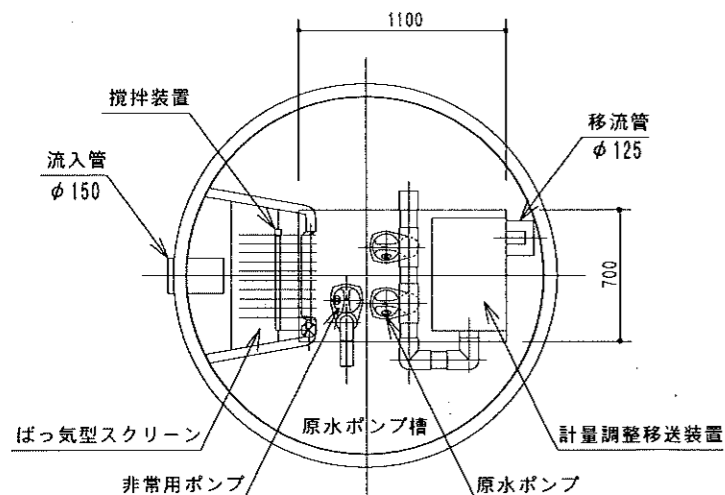
ダイキ小規模合併処理浄化槽		SCN-	型
建設大臣型式認定浄化槽			
認定番号	「96」-1F-	認定年月日	平成8年6月25日
合併処理：脱窒濾床接触ばっ気方式			
処理対象人員	人	総容量	m ³
放流水BOD	20 mg/l 以下	BOD除去率	90 % 以上
放流水T-N	20 mg/l 以下	T-N除去率	60 % 以上
ダイキ株式会社		製造番号	

実寸法：縦 7cm × 横 15cm

●(社)型式浄化槽協会ラベル



ポンプ升（原水ポンプ槽）構造図



設置場所の状況により、ポンプ升を設置する場合があります。

項目	型式	GP-16型	GP-19型	GP-23型
容量 (m ³)	ばっ気型スクリーン	0.355	0.476	0.531
	原水ポンプ槽	1.922~ 3.933	2.733~ 5.568	4.157~ 8.312
寸法 (mm)	D 1	1,600	1,900	2,300
	D 2	1,750	2,050	2,450
	H 1	900~ 1,900	900~ 1,900	900~ 1,900
H 2		1,120~ 2,120	1,120~ 2,120	1,120~ 2,120
	H 3	2,530~ 3,530	2,530~ 3,530	2,530~ 3,530
原水ポンプ (非常用ポンプ)	型式	水中汚物ポンプ (渦流タイプ)		
	口径 (mm)	φ40 以上		
	揚水量 (m ³ /min)	0.01 以上		
	動力 (kW)	0.15 以上		

特記事項

[維持管理上の取扱い注意事項]

(1) バルブの操作方法

- ① 吐出空気量の調節
散気管に設けた散気用バルブ及び空気逃がしバルブの操作により行います。
- ② 逆洗の方法及び剥離汚泥の移送
 - a. 逆洗用バルブ1個を全開とします。
 - b. 散気用バルブ、空気逃がしバルブ、エアリフト用バルブ、他の逆洗用バルブを閉じます。
 - c. 逆洗が終了したら次の逆洗用バルブを全開にして、先に終了した逆洗用バルブを閉じます。
 - d. すべての逆洗が終了したら散気用送風機を停止し、剥離汚泥を十分に沈降させます。
 - e. エアリフト用バルブ、空気逃がしバルブを開け、その他のバルブを閉じて散気用送風機を運転し、空気量を調整しながら汚泥を流入部へ移送させます。
 - f. 移送量（循環水量）の計量は、計量調整移送装置及び循環装置にて行います。（移送量は日平均汚水量の3~4倍程度とする）
 - g. 移送する汚泥がうすくなったら散気用バルブを開き、逆洗用バルブ、エアリフトバルブを閉じて散気用送風機を運転し、空気量の調整を行います。
 - h. 空気逃がしバルブは、必要に応じて開閉して下さい。なお、循環装置は常時運転とします。

(2) 循環装置の操作方法

- a. 循環用バルブを開閉し、循環装置から脱窒濾床槽第1室へのおおまかな循環水量の調整をします。
- b. 計量器の返送水（リターン水）を調整し、規定の循環水量になるように微調整します。
- c. 循環水量は日平均汚水量の3~4倍程度に設定します。
- d. 循環用送風機の吐出圧力が適正圧力になっていることを確認します。

(3) 清掃上の注意事項

- ① 脱窒濾床槽
 - a. 第1室は、まず上部スカム・夾雑物を引き出します。次に清掃孔にホースを挿入し、底部より沈殿汚泥を全量引き抜きます。その後、濾材上部より圧力水にて洗浄し、その洗浄水も引き出します。
 - b. 第2室は、第1室と同じ要領で、スカム・汚泥の発生状況に応じて適正量を引き出します。
- ② 接触ばっ気槽
接触ばっ気槽を清掃する場合は十分逆洗を行い、剥離汚泥を沈降させた後、汚泥引き出し管にバキュームホースを挿入して、沈殿汚泥を引き抜きます。

[設置工事上の取扱い注意事項]

- (1) 深埋めをする場合
流入管底が深くなり、深埋めをする場合は嵩上枠（FRP製）を用いて施工します。
- (2) 越流せきの水平の調節
越流せきの二辺に移動可能なVノッチを設けており、これにより調整します。
- (3) 配管をする際の注意事項
 - ① 防臭対策
浄化槽出口の会所では、浄化槽側にトラップをとり、臭気の流出を防ぎます。
 - ② 雨水配管との区別
浄化槽への流入配管と雨水配管とは必ず別配管とし、雨水が浄化槽に流入しないよう注意して下さい。

[その他]

- (1) 放流ポンプ槽の位置
放流ポンプ槽を設置する場合は、消毒槽の後に別置型の放流ポンプ槽を設けます。