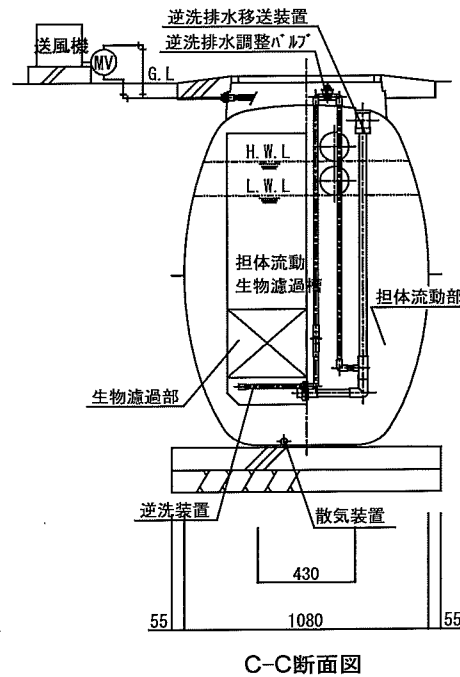
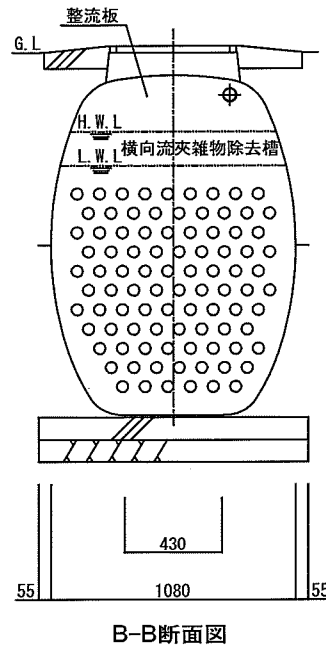
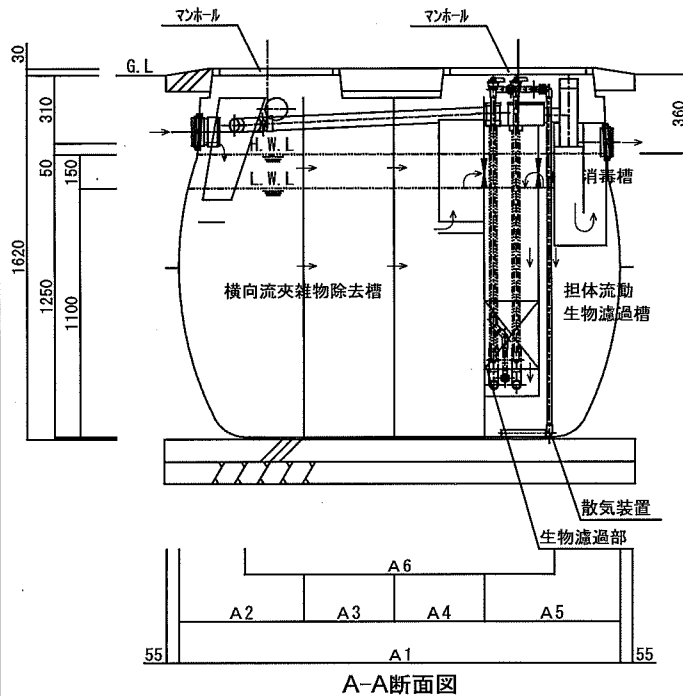
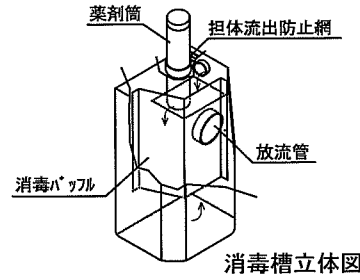
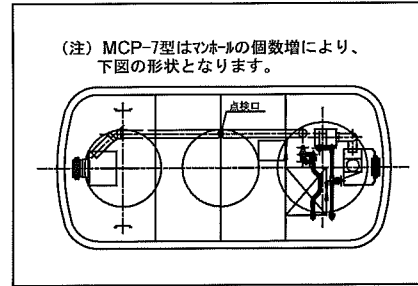
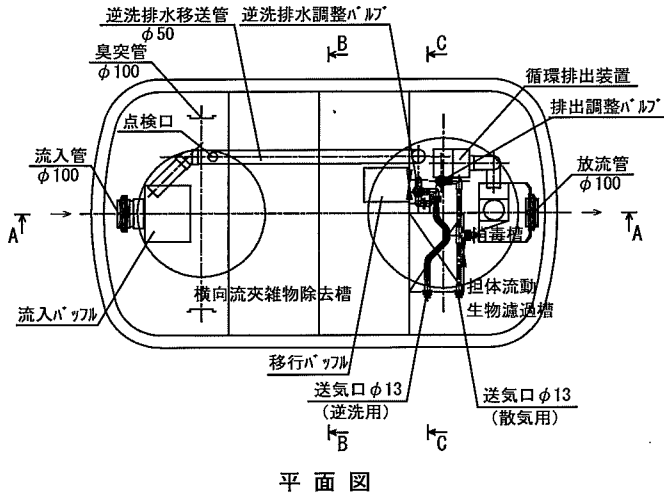


# 型式適合認定書別添仕様書及び図面

建築基準法施行令第35条第1項の大臣認定による  
ピークカット流量調整型夾雑物除去担体流動生物濾過方式

【大臣認定番号（認定年月日）： DW1A-0057（平成17年6月27日）】



会社名	株式会社ダイキアクシス 〒791-8022 愛媛県松山市美京1-9-1 (089) 827-2222	
型式	ダイキ小規模合併処理浄化槽 MCP	
	-5型	-7型
型式適合認定番号	型01Caf0c 0053808	型01Caf0c 0073284
認定年月日	平成21年6月26日認定	平成19年7月13日認定
放流水質	BOD 20mg/L 以下、SS 20mg/L 以下、 PH 5.8~8.6	

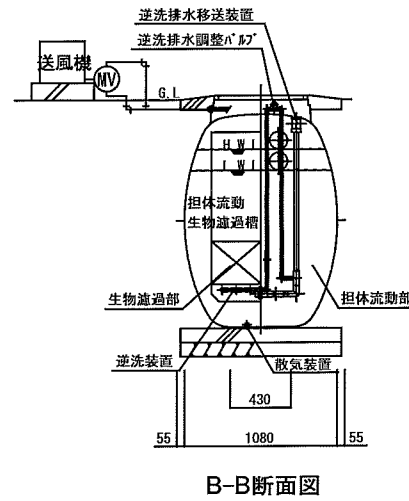
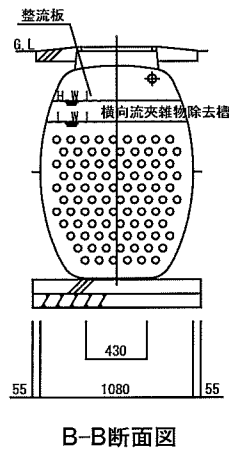
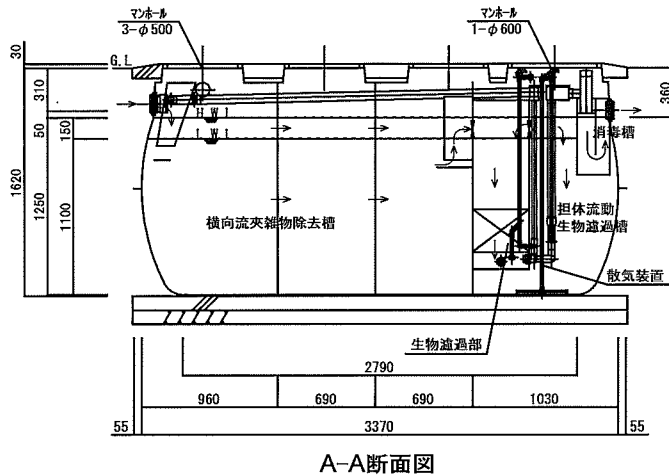
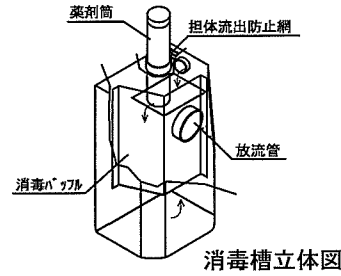
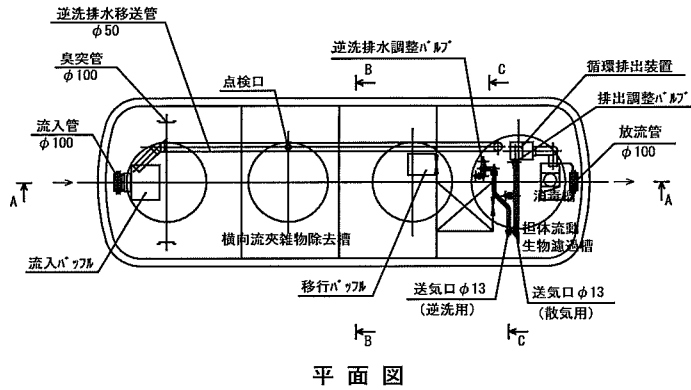
		仕 様 表		
槽の容量及び寸法	処理対象人員	5	7	
	有効容量	ピークカット流量調整部	0.242	0.299
		横向流夾雑物除去槽	1.361	1.657
		担体流動生物濾過槽 (担体流動部)	0.452	0.555
		担体流動生物濾過槽 (生物濾過部)	0.086	0.108
		消毒槽	0.023	0.023
	寸	A1	1,950	2,350
		A2	550	670
		A3	400	480
		A4	400	480
A5		600	720	
A6		1,370	1,770	
材料・材質及び機械設備の仕様	材 質	DGPD (ジシクロペンタジエン)		
	板 厚	3.2 ~ 8.0		
	仕切板 材 質	DGPD (ジシクロペンタジエン) または FRP (ガラス繊維強化ポリエステル)		
	板 厚	5.0 ~ 8.0		
	担 形 状	多孔質立方体		
	材 質	ホリエレンゲリコール系多孔体		
	目 幅 間 隔	10×10×10		
	充填率 (%)	30.0以上		
	散気管送風機 材 質	PP (ポリプロピレン)		
	長 さ	200 × 1	300 × 1	
型 式	電磁式、ダイヤフラム式、ロータリー式			
吐出風量 (L/分)	60	80		
流入管 材 質	PVC (ポリ塩化ビニル)			
内 径	φ100			
マンホール 材 質	PP、リジンコンクリート、FRP、鋼鉄			
内 径・個 数	φ500×1	φ500×2		
	φ600×1	φ600×1		

注：寸法の単位はmm、容量の単位はm³とする。

- ・振動、騒音、防虫、防臭対策は必要に応じて行う。
- ・流入、設置条件によりオプション槽を組み合わせる。

# 型式適合認定書別添仕様書及び図面

建築基準法施行令第35条第1項の大臣認定による  
 ピークカット流量調整型夾雑物除去担体流動生物濾過方式  
 【大臣認定番号（認定年月日）： DW1A-0057（平成17年6月27日）】



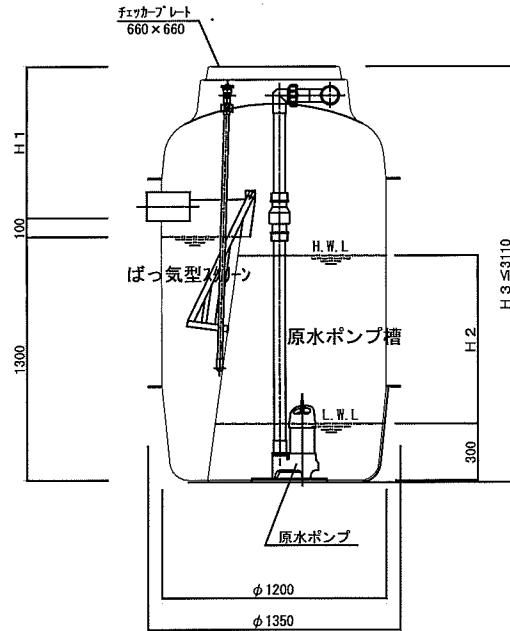
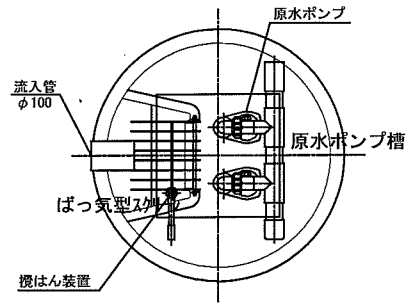
会社名	株式会社ダイキアクス 〒791-8022 愛媛県松山市美沢1-9-1 (089) 927-2222
型式	ダイキ小規模合併処理浄化槽 MCP -10型
型式適合認定番号	型01CaF0a 0103285
認定年月日	平成19年7月13日認定
放流水質	BOD 20mg/ℓ以下、SS 20mg/ℓ以下、 PH 5.8~8.6

仕 様 表		
処理対象人員	10	
有効容量	ピーク流量調整部	0.440
	横向流夾雑物除去槽	2.364
	担体流動生物濾過槽 (担体流動部)	0.835
	担体流動生物濾過槽 (生物濾過部)	0.143
	消毒槽	0.023
槽の容量及び寸法		
材料・材質及び機械設備の仕様	仕切板	FRP (ガラス繊維強化ポリエステル)
	板厚	3.2 ~ 8.0
	材質	DOPD (ジシクロヘキサン) または FRP (ガラス繊維強化ポリエステル)
	板厚	5.0 ~ 8.0
	形状	多孔質立方体
	材質	ポリエステル系樹脂系多孔質体
	目幅間隔	10×10×10
	充填率(%)	30.0以上
	材質	PP (ポリプロピレン)
	長さ	360×1
型式	電磁式、ダイヤフラム式、ロータリー式	
吐出風量(ℓ/分)	100	
材質	PVC (ポリ塩化ビニル)	
内径	φ100	
材質	PP、ポリコンクリート、FRP、鋼鉄	
内径・個数	φ500×3 φ600×1	

注：寸法の単位はmm、容量の単位はm³とする。

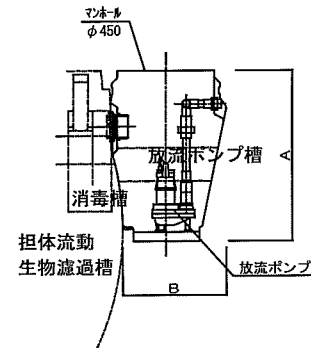
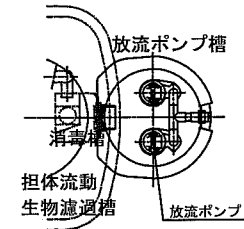
- ・振動、騒音、防虫、防臭対策は必要に応じて行う。
- ・流入、設置条件によりオプション槽を組み合わせる。

オプション図 (原水ポンプ槽)

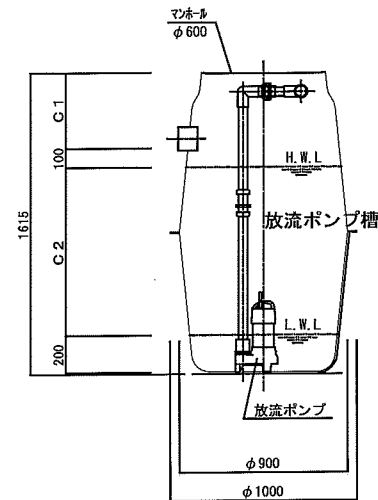
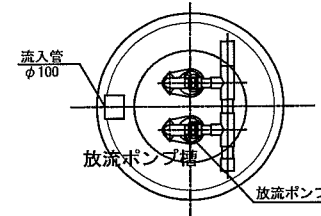


GP-12K

オプション図 (放流ポンプ槽)



一体型放流ポンプ槽



AC-5P