

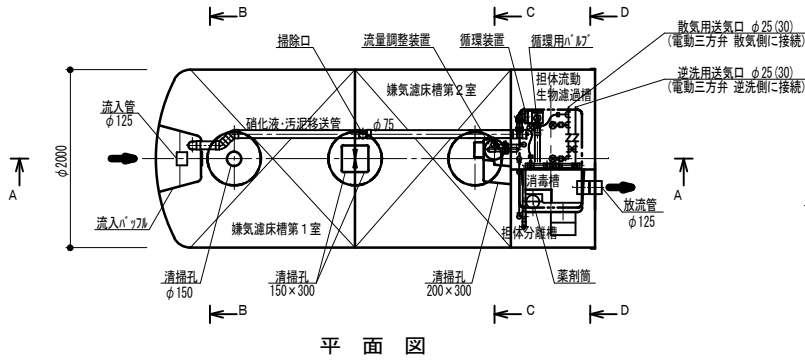
型式適合認定書別添仕様書及び図面

旧法第38条（平成12年改正前の昭和55年建設省告示第1292号第13）による
流量調整型嫌気濾床担体流動生物濾過循環方式

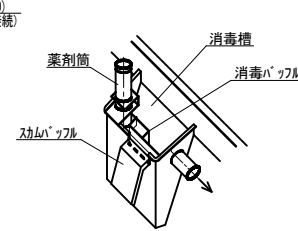
会社名	株式会社ダイキアケシス 〒791-8517 愛媛県松山市美沢1丁目9番1号 電話 (089) 927-2222			
型式	小規模合併処理浄化槽 KRN -35型 -40型 -45型 -50型			
型式適合認定番号	型01Cad0a 0352746	型01Cad0a 0402747	型01Cad0a 0452748	型01Cad0a 0502749

平成17年9月22日認定
BOD 2.0mg/L以下
TN 2.0mg/L以下

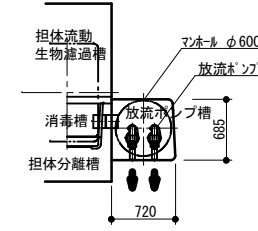
仕 様 表	35	40	45	50
処理対称人員	3.5	4.0	4.5	5.0
嫌気濾床第1室	5.544	6.328	6.850	7.503
嫌気濾床第2室	4.571	5.094	5.486	6.008
担体流動生物濾過槽	1.939	2.243	2.440	2.750
担体分離槽	0.511	0.612	0.652	0.752
消毒槽	0.084	0.084	0.105	0.105
A ₁	4.940	5.590	6.040	6.640
A ₂	2.240	2.540	2.740	2.990
A ₃	1.750	1.950	2.100	2.300
A ₄	950	1,100	1,200	1,350
a	700	700	700	800



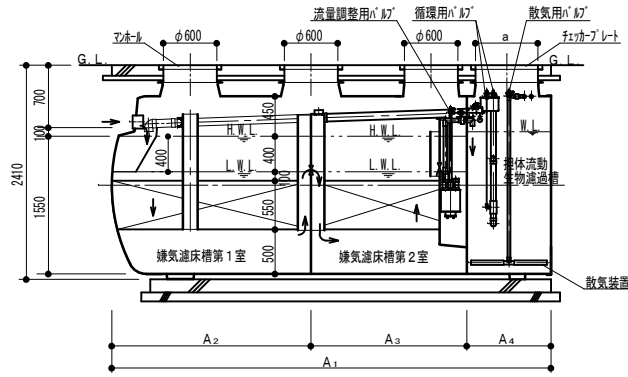
平面図



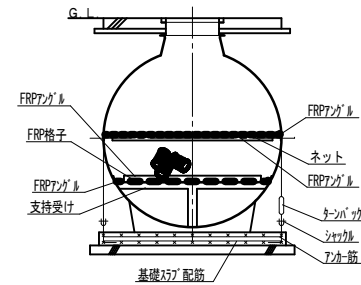
消毒槽立体図



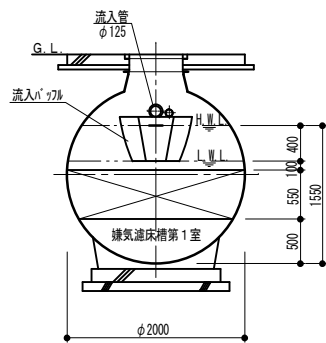
一体型放流ポンプ槽平面図



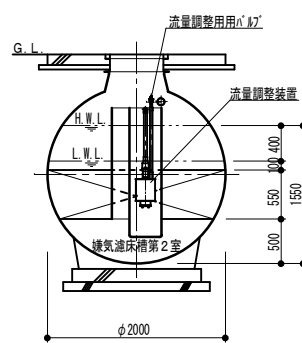
A-A断面図



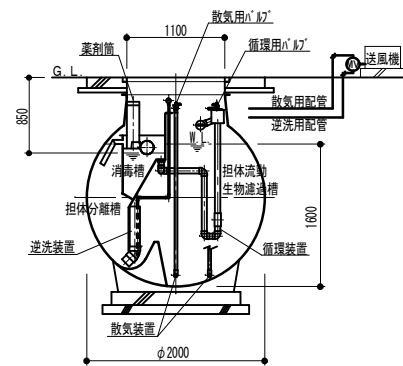
濾材取付図・浮上防止方法



B-B断面図



C-C断面図



D-D断面図

材料・材質及び機械設備の仕様	主体	FRP (ガラス繊維強化ポリエステル)
	仕切板	FRP
	板厚	3.2 ~ 7.0
	形状	ヘチマ様円筒状 / 球状 *1
	濾材	PP / PVA (ポリビニルアルコール) 又は PEG (ポリエチレングリコール)
	目幅	φ150×150L / φ150×75L / φ4.2 *2
	比表面積	44 / 46 / 100.0 (m ² /m ³) *2
	充填率 (%)	40.2 / 55.2 ~ 58.8 / 17.6 ~ 18.1 *2
	材質	PP
	長さ	360×4 175×8 200×8 240×8
	型式	ロータリー式、スクリーン式又はループ式
	吐出風量 (Q/分)	300以上 350以上 375以上 400以上
	材質	PVC
	内径	φ125
	マンホール	PP、レジンコンクリート、鋳鉄、FRP
内径・個数	φ600×3ヶ φ600×3ヶ 700×1100×1ヶ 800×1100×1ヶ	

注：寸法の単位はmm、容量の単位はm³とする。
*1 嫌気濾床槽 / 担体流動生物濾過槽
*2 嫌気濾床槽第1室 / 嫌気濾床槽第2室 / 担体流動生物濾過槽

・振動、騒音、防虫、防臭対策は必要に応じて行う。
・流入、設置条件によりオプション槽を組み合わせる。