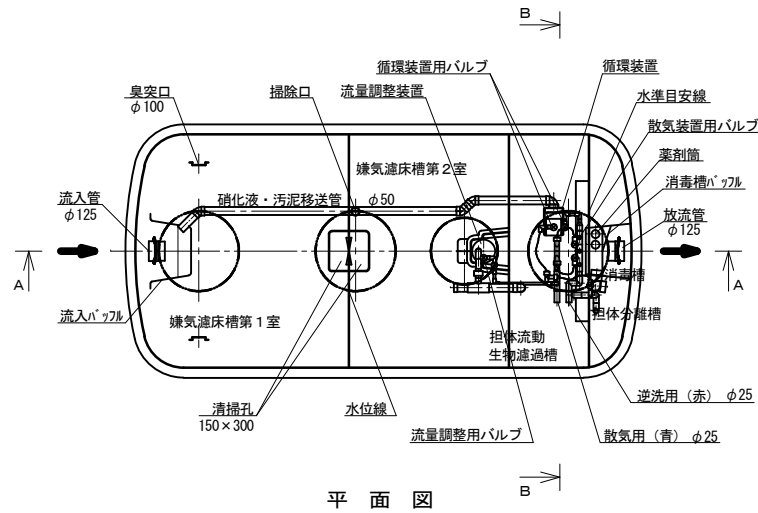
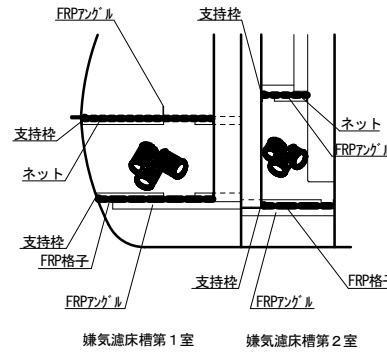


型式適合認定書別添仕様書及び図面

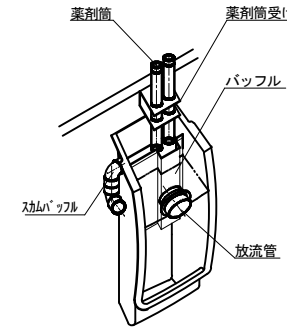
旧法第38条（平成12年改正前の昭和55年建設省告示第1292号第13）による
流量調整型嫌気濾床担体流動生物濾過循環方式



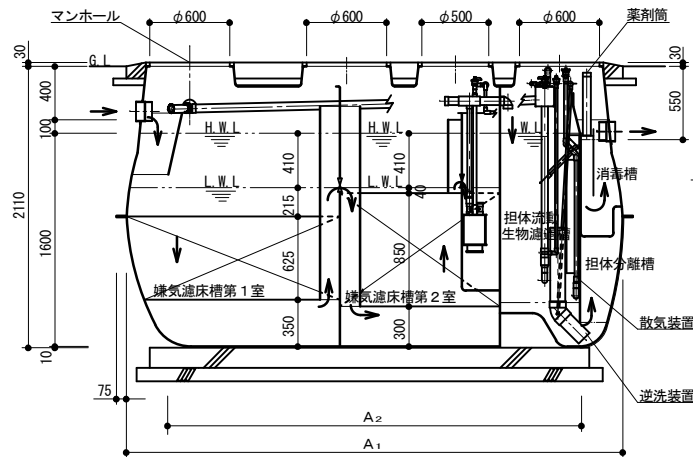
平面図



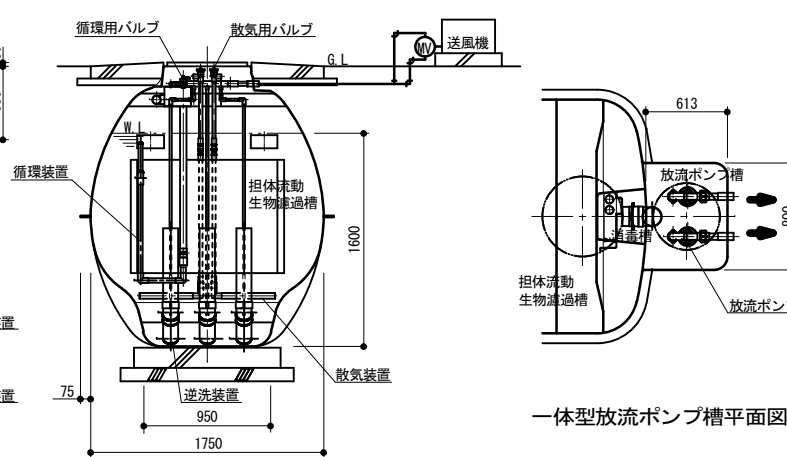
濾材取付図



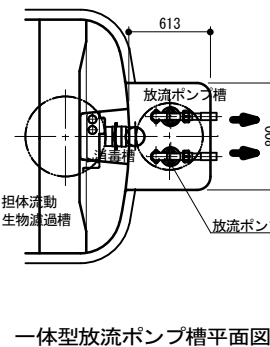
消毒槽立体図



A-A断面図



B-B断面図



一体型放流ポンプ槽平面図

会社名	株式会社ダイキアクシス 〒791-8517 愛媛県松山市美沢1丁目9番1号 電話 (089) 927-2222	
型式	小規模合併処理浄化槽 KR-N -25型 -30型	
型式適合認定番号	型01Cad0a 0252744	型01Cad0a 0302745
平成17年9月22日認定		
仕 様 表		
処理対称人員	25	30
嫌気濾床槽第1室	3.631	4.125
嫌気濾床槽第2室	2.965	3.582
担体流動生物濾過槽	1.383	1.713
担体分離槽	0.409	0.409
消毒槽	0.065	0.065
A ₁	3.720	4.300
A ₂	3.245	3.825
槽の容量及び寸法		
材 質	FRP (ガラス繊維強化ポリエステル)	
板 厚	3.2 ~ 7.0	
仕切板	FRP	
板 厚	4.0	
形状	ヘチマ様円筒状 / 球状 *1	
濾材	PP / PVA (※ビニロン) 又は PEG (※ビリンゴリ) ※2	
目 幅 間 隔	φ150×150L / φ150×75L / φ4.2 *2	
比 表 面 積	44/46/1000 (m ² /m ³) *2	
充 填 率 (%)	39.6~40.2/55.3~55.6/19.7~19.9 *2	
材 質	PP	
長 さ	400×2	
型 式	□-列式、スロ-式又はル-式	
吐出風量 (ℓ/分)	250以上	270以上
材 質	PVC	
内 径	φ125	
材 質	PP、FRP、鋳鉄	
マンホール	内径・個数 φ500×1、φ600×3	

注：寸法の単位はmm、容量の単位はm³とする。
*1 嫌気濾床槽 / 担体流動生物濾過槽
*2 嫌気濾床槽第1室 / 嫌気濾床槽第2室 / 担体流動生物濾過槽

- 振動、騒音、防虫、防臭対策は必要に応じて行う。
- 流入、設置条件によりオプション槽を組み合わせる。