

# 型式適合認定書別添仕様書及び図面

旧法第38条（平成12年改正前の昭和55年建設省告示第1292号第13）による  
流量調整型嫌気濾床担体流動生物濾過循環方式

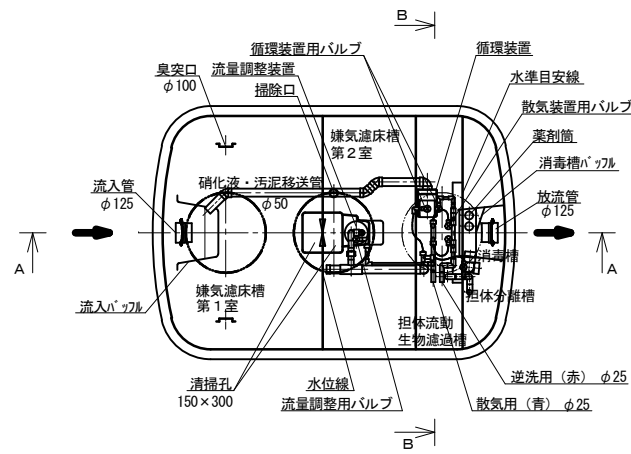
会社名	株式会社ダイキアケシス 〒791-8517 愛媛県松山市美沢1丁目9番1号 電話 (089) 927-2222		
型式	小規模合併処理浄化槽 KRN -14型      -18型      -21型		
型式適合認定番号	型01Cad0a 0142741	型01Cad0a 0182742	型01Cad0a 0212743

平成17年9月22日認定  
BOD 2.0mg/L以下  
T-N 2.0mg/L以下

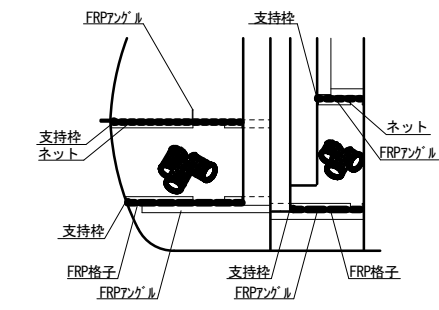
仕様表			
処理対称人員	14	18	21
嫌気濾床槽第1室	2.643	2.964	3.706
嫌気濾床槽第2室	1.729	2.223	2.100
担体流動生物濾過槽	0.784	1.012	1.195
担体分離槽	0.429	0.429	0.429
消毒槽	0.045	0.045	0.045
A <sub>1</sub>	2,570	3,000	3,330
A <sub>2</sub>	2,070	2,500	2,830
槽の容量及び寸法			

材料・材質及び機械設備の仕様		FRP (ガラス繊維強化ポリエステル)		
主体板	厚	3.2 ~ 7.0		
仕切板	厚	FRP		
仕切板	厚	4.0		
濾材	形状	ヘチマ様円筒状 / 球状 *1		
濾材	材質	PP / PVA (※ビニル) またはPEG (※ビニル)		
濾材	目幅間隔	φ150×150L / φ150×75L / φ4.2 *2		
濾材	比表面積	44/46/1000 (m <sup>2</sup> /m <sup>3</sup> ) *2		
濾材	充填率 (%)	38.9~40.1/54.4~54.9/17.3~19.7 *2		
散気機	材質	PP		
散気機	長さ	250×2		
散気機	型式	□-列式、スロ-ル式又はル-ガ式		
放流ポンプ	吐出風量 (L/分)	150以上	180以上	200以上
放流ポンプ	材質	PVC		
放流ポンプ	内径	φ125		
マンホール	材質	PP、FRP、鋳鉄		
マンホール	内径・個数	φ600×3		

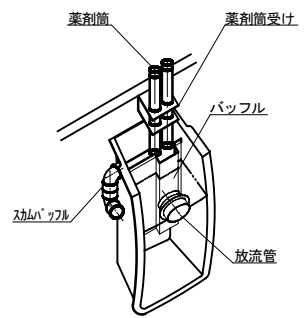
注：寸法の単位はmm、容量の単位はm<sup>3</sup>とする。  
\*1 嫌気濾床槽 / 担体流動生物濾過槽  
\*2 嫌気濾床槽第1室 / 嫌気濾床槽第2室 / 担体流動生物濾過槽  
・振動、騒音、防虫、防臭対策は必要に応じて行う。  
・流入、設置条件によりオプション槽を組み合わせる。



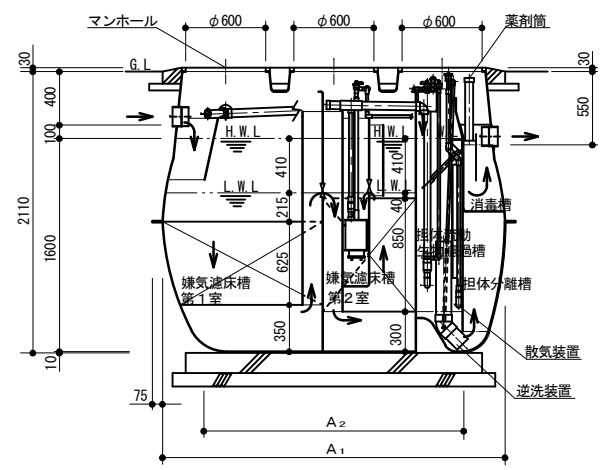
平面図



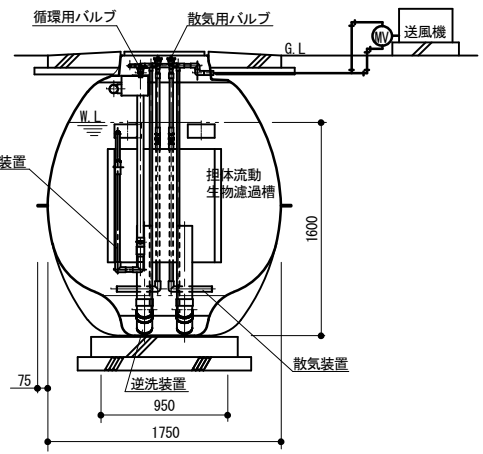
濾材取付図



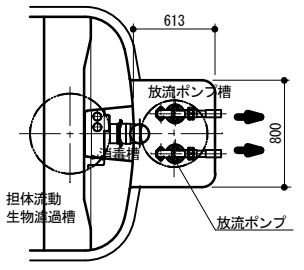
消毒槽立体図



A-A断面図



B-B断面図



一体型放流ポンプ槽平面図