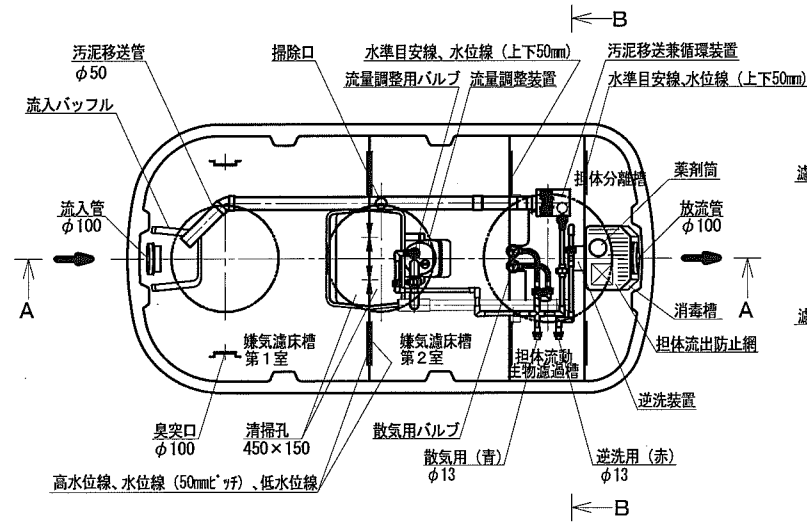


型式適合認定書別添仕様書及び図面

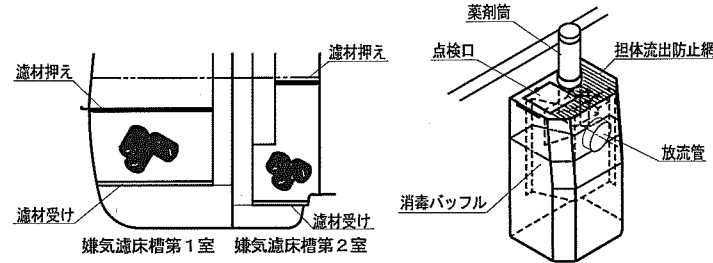
建築基準法施行令第35条第1項の大臣認定による
 流量調整型嫌気濾床担体流動生物濾過循環方式
 【認定番号（認定年月日）：DW1A-8230（平成14年3月14日）】

会社名	株式会社ダイキアクセス 〒791-8517 愛媛県松山市美沢1-9-1 (089)925-2222		
型式	ダイキ小型複合併処理浄化槽 KRN —5型 —7型 —10型		
型式適合認定番号	型01Cad0c 0052738	型01Cad0c 0072739	型01Cad0c 0102740

認定年月日	平成17年9月22日認定		
放流水質	法令上の性能： BOD 90mg/L以下 大腸菌群数3000個/cm ³ 以下 移行認定（認定番号：DW1A-8230（平成14年3月14日））による性能： BOD 20mg/L以下 T-N 2.0mg/L以下		

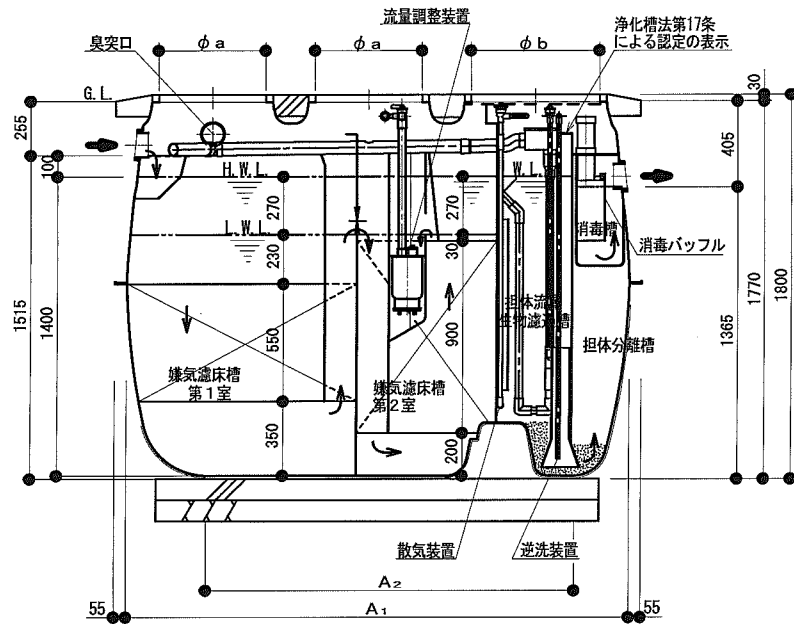


平面図

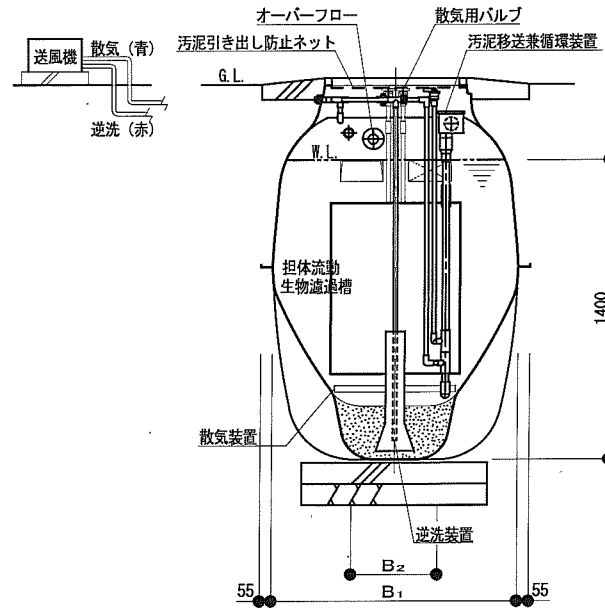


濾材取付図

消毒槽立体図



A-A断面図



B-B断面図

仕様表			
処理対象人員	5	7	10
嫌気濾床槽第1室	1.017	1.418	1.971
嫌気濾床槽第2室	0.679	0.950	1.578
担体流動生物濾過槽	0.311	0.425	0.545
担体分離槽	0.130	0.194	0.194
消毒槽	0.023	0.023	0.023
A ₁	2,200	2,350	3,250
A ₂	1,760	1,640	2,580
B ₁	850	1,150	1,150
B ₂	670	870	870
a	500	500	600
b	500	600	600

材料・材質及び仕様設備の仕様	仕様
主体	材質 DCPD (ダクタイルキャスト)
板厚	3.2 ~ 8.0
仕切板	材質 FRP (ガラス繊維強化ポリエステル)
板厚	2.4 ~ 4.0
濾材	形状 ヘチマ様円筒状/球状 *1
濾材	材質 PPA (ポリプロピレン) / PVA (ポリビニルアルコール) 又は PE (ポリエチレン) *1
目幅間隔	φ150×150L / φ150×75L / φ4.0~φ5.0 *2
充填率 (%)	38.2~40.0 / 55.4~62.6 / 16.0~18.3 *2
散気管	材質 PP (ポリプロピレン)
長さ	210 × 2
送風機	型式 電磁式 (電磁弁内蔵型) ・ 吐出口 × 2ヶ
吐出風量 (L/分)	80 100
流入管	材質 PVC (ポリ塩化ビニル)
内径	φ100
マニホールド	材質 PP, FRP 又は 鋳鉄
内径・個数	φ500×3 φ500×2 φ600×1 φ600×3

注：寸法の単位はmm、容量の単位はm³とする。
 *1 嫌気濾床槽 / 担体流動生物濾過槽
 *2 嫌気濾床槽第1室 / 嫌気濾床槽第2室 / 担体流動生物濾過槽

・振動、騒音、防虫、防臭対策は必要に応じて行う。
 ・流入、設置条件によりオプション槽を組み合わせる。