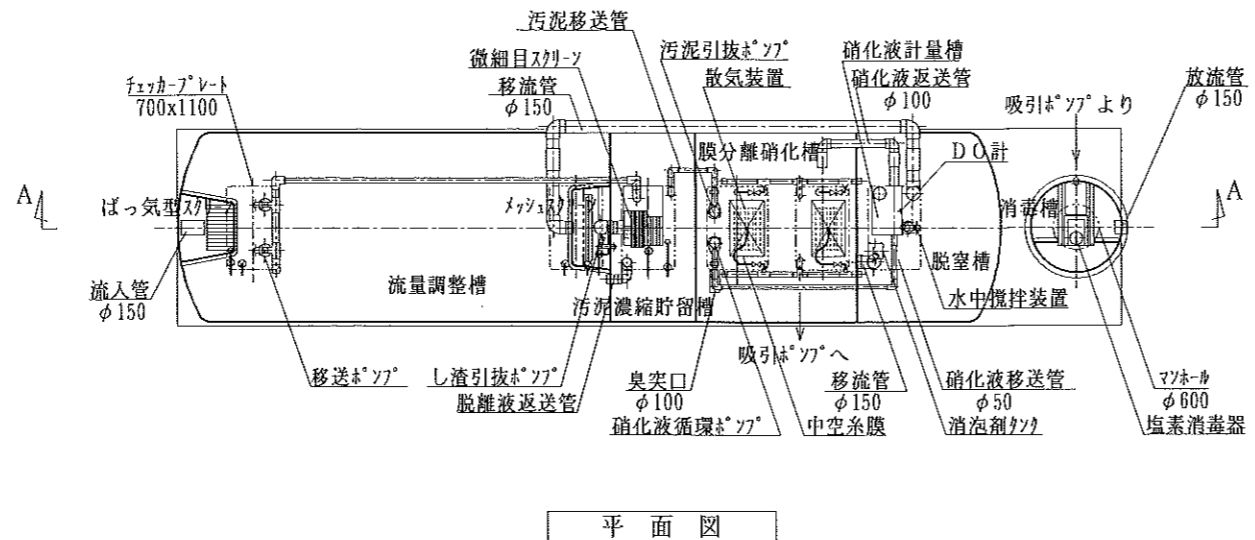


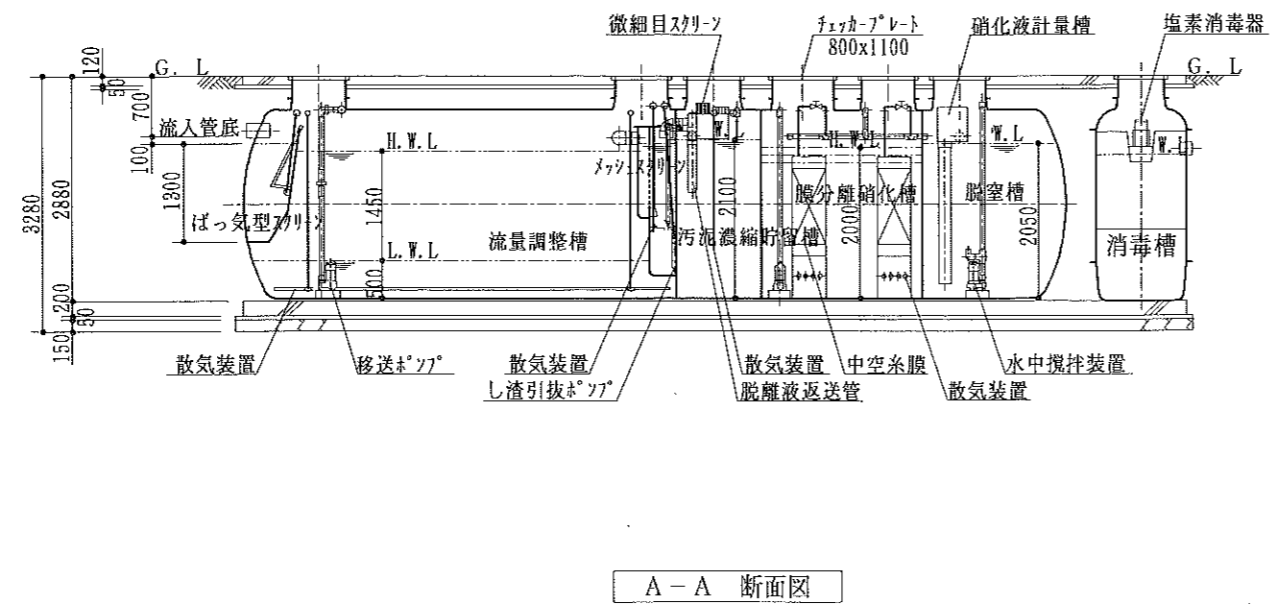
# 工場生産浄化槽認定シート

昭和55年建設省告示第1292号第13（第8及び第11と同等）

会社名	ダイキ株式会社 〒790 愛媛県松山市福音寺町55-1 ☎(089)975-1111		
型式	ダイキ合併処理浄化槽FNF-A1型		
認定番号	97-8・11H-001		
認定年月日	平成9年2月10日		
処理対象人員	51 ~ 500人	流入BOD濃度	50 ~ 450 mg/ℓ
日平均汚水量	10.2 ~ 35.8 m <sup>3</sup> /日		
放流水質	BOD 10 mg/ℓ、COD 10 mg/ℓ、T-N 10 mg/ℓ、T-P 1 mg/ℓ		



平面図



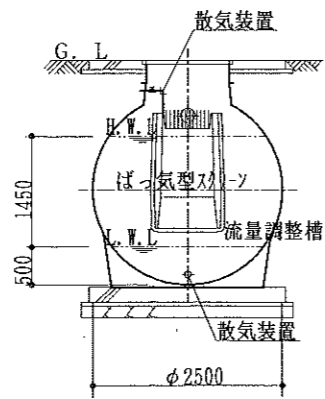
A-A 断面図

仕様表			
有効容量 (m <sup>3</sup> )	流量調整槽	6.541 ~ 23.757	
	脱窒槽	5.579 ~ 27.334	
	膜分離硝化槽	4.420 ~ 25.679	
	消毒槽	0.107 ~ 5.563	
	汚泥濃縮貯留槽	4.181 ~ 26.410	
	汚泥濃縮槽		
	汚泥貯留槽		
寸法 (mm)	流量調整槽	幅 2500	長さ 2400~7450 深さ 1450
	脱窒槽	幅 2500	長さ 1450~6500 深さ 2050
	膜分離硝化槽	幅 2500	長さ 1050~6100 深さ 2000
	消毒槽	幅 700~2500	長さ 360~1450 深さ 700~2050
	汚泥濃縮貯留槽	幅 2500	長さ 950~6000 深さ 2100
	汚泥濃縮槽	幅	長さ
材	主体	材質 FRP (ガラス繊維強化プラスチック)	板厚 (mm) 5 ~ 8
	仕切板	材質 FRP	板厚 (mm) 6.4
料	脱窒槽	T-N容積負荷 (kg/m <sup>3</sup> ・日)	0.25以下
		滞留時間 (時間)	5.0以上
	膜分離硝化槽	BOD容積負荷 (kg/m <sup>3</sup> ・日)	0.5以下 (脱窒槽含む)
		T-N容積負荷 (kg/m <sup>3</sup> ・日)	0.2以下
質	膜分離硝化槽	滞留時間 (時間)	6.0以上
		消泡の方法	消泡剤
	消毒槽	薬剤接触時間 (分)	15以上
		薬剤の種類と接触方法	固形塩素剤
薬剤の貯留日数 (日)		7以上	
等	型式	ルーツ式又はロータリー式	
	吐出風量 (ℓ/分)	120以上	
	台数 (台)	3	
の	流入管・移送管	材質	P.V.C(ポリ塩化ビニル)
	放流管	材質	P.V.C(ポリ塩化ビニル)
	汚泥移送管	材質	P.V.C
	送気管	材質	P.V.C・SGP(鋼管)
様	マンホール	材質	鋼鉄・ワッパコート・FRP
	チェッカープレート	材質	鋼鉄・SS(正延鋼)・FRP

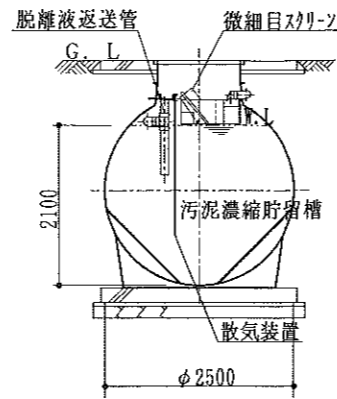
注) 容量、寸法等については範囲で示すこと。  
注) 「深さ」は有効水深とする。

財団法人 日本建築センター  
〒105 東京都港区虎ノ門三丁目2番2号 第30森ビル

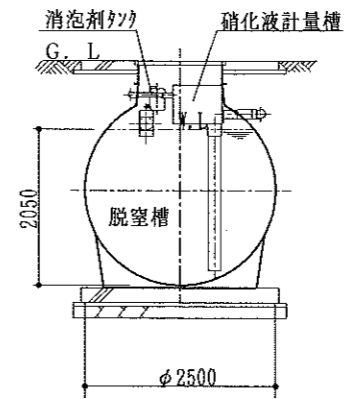
本シートについて無断で内容変更、転載を禁ず。



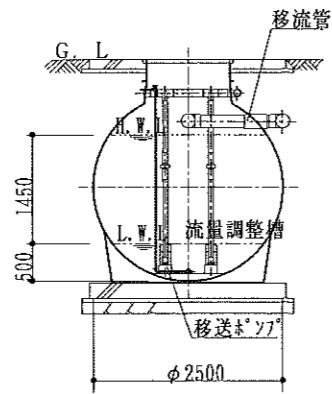
流量調整槽 断面図1



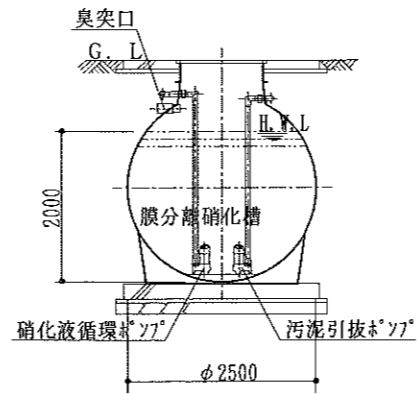
汚泥濃縮貯留槽 断面図



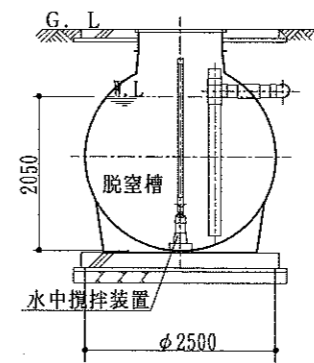
脱窒槽 断面図1



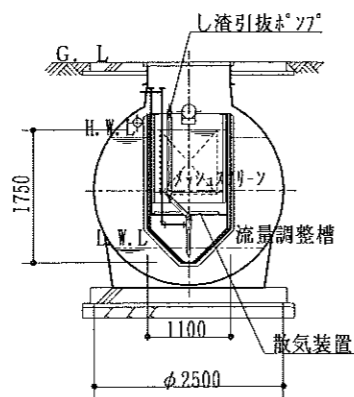
流量調整槽 断面図2



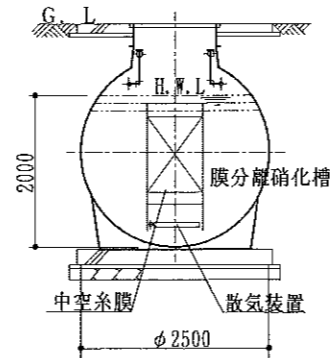
膜分離硝化槽 断面図1



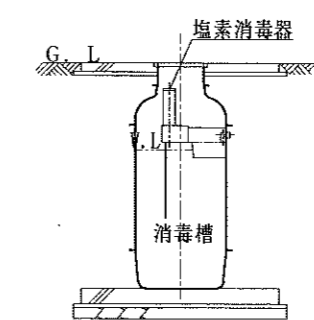
脱窒槽 断面図2



流量調整槽 断面図3



膜分離硝化槽 断面図2



消毒槽 断面図

# 工場生産浄化槽認定シート

昭和55年建設省告示第1292号第13（第8及び第11と同等）

会社名	ダイキ株式会社 〒790 愛媛県松山市福音寺町55-1 電話(089)975-1111		
型式	ダイキ合併処理浄化槽FNF-A2型		
認定番号	97-8・11H-001-1		
認定年月日	平成9年2月10日		
処理対象人員	51 ~ 500人	流入BOD濃度	50 ~ 450 mg/l
日平均汚水量	10.2 ~ 53.6 m <sup>3</sup> /日		
放流水質	BOD 10 mg/l、COD 10 mg/l、T-N 10 mg/l、T-P 1 mg/l		

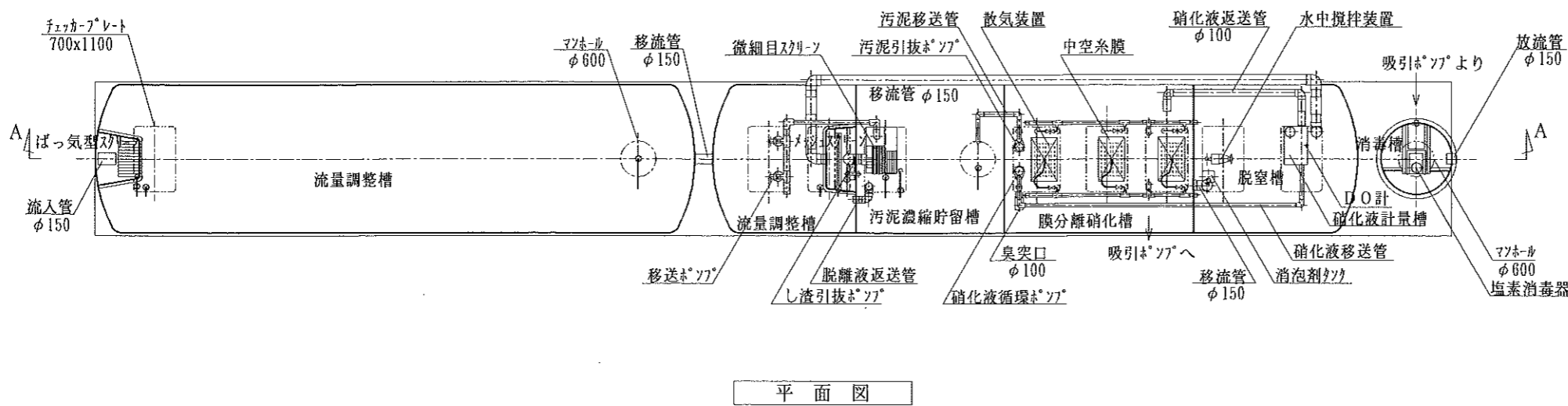
有効容量 (m <sup>3</sup> )	流量調整槽	15.518 ~ 60.005
	脱窒槽	5.579 ~ 27.334
	膜分離硝化槽	4.420 ~ 25.679
	消毒槽	0.107 ~ 5.563
	汚泥濃縮貯留槽	4.181 ~ 28.410
	汚泥貯留槽	

流量調整槽	幅	2500	長さ	5300~18350	深さ	1450
脱窒槽	幅	2500	長さ	1450~6500	深さ	2050
膜分離硝化槽	幅	2500	長さ	1050~6100	深さ	2900
消毒槽	幅	700~2500	長さ	360~1450	深さ	700~2050
汚泥濃縮貯留槽	幅	2500	長さ	950~6000	深さ	2100
汚泥貯留槽	幅		長さ		深さ	

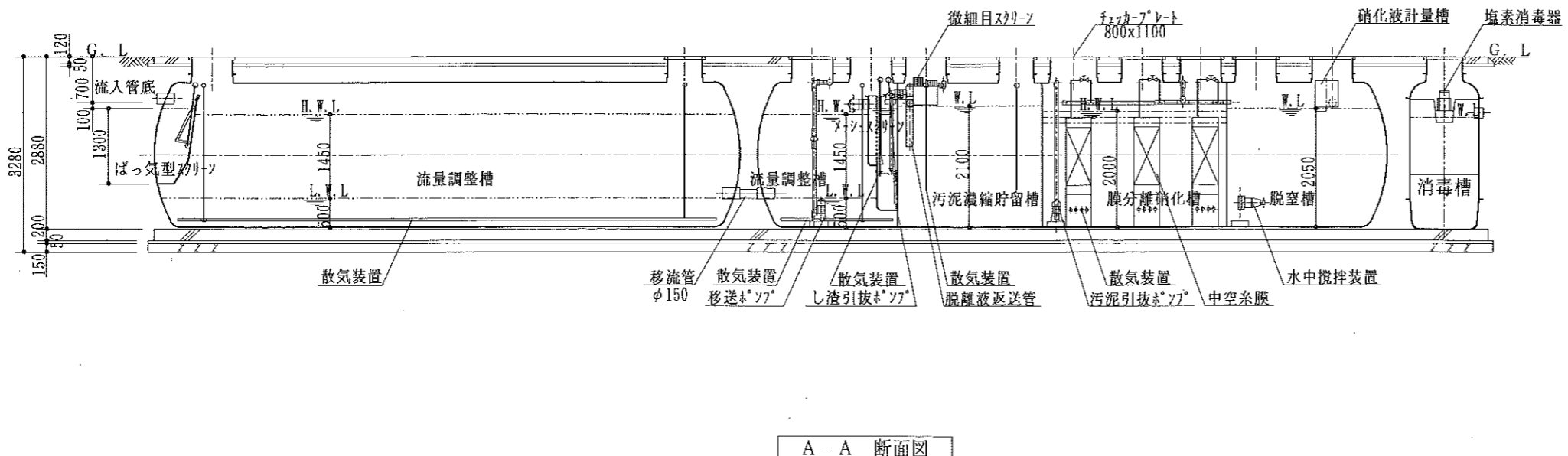
材	仕切板	材質 FRP (ガラス繊維強化プラスチック) 板厚 (mm)	5 ~ 8
	仕切板	材質 FRP	板厚 (mm) 6.4
料	脱窒槽	T-N容積負荷 (kg/m <sup>3</sup> ・日)	0.25以下
		滞留時間 (時間)	5.0以上
	膜分離硝化槽	BOD容積負荷 (kg/m <sup>3</sup> ・日)	0.5以下 (脱窒槽含む)
		T-N容積負荷 (kg/m <sup>3</sup> ・日)	0.2以下
		滞留時間 (時間)	6.0以上
		消泡の方法	消泡剤
質	消毒槽	薬剤接触時間 (分)	15以上
		薬剤の種類と接触方法	固形塩素剤
		薬剤の貯留日数 (日)	7以上
等	送風機	型式	ルーツ式又はロータリー式
		吐出風量 (l/分)	120以上
		台数 (台)	3

仕	流入管・移流管	材質	P.V.C(ポリ塩化ビニル)	内径 (mm)	φ50 ~ φ150
	放流管	材質	P.V.C	内径 (mm)	φ50 ~ φ100
	汚泥移送管	材質	P.V.C	内径 (mm)	φ20 ~ φ125
	送気管	材質	P.V.C・SCP(鋼管)	内径 (mm)	φ20 ~ φ125
	マンホール	材質	铸铁・PP(ポリプロピレン)・FRP	内径 (mm)	φ600
	チェッカープレート	材質	铸铁・SS(正延鋼)・FRP	内径 (mm)	700, 800, 1100×1100

注) 容量、寸法等については範囲で示すこと。  
注) 「深さ」は有効水深とする。

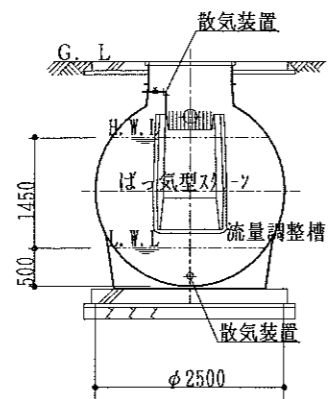


平面図

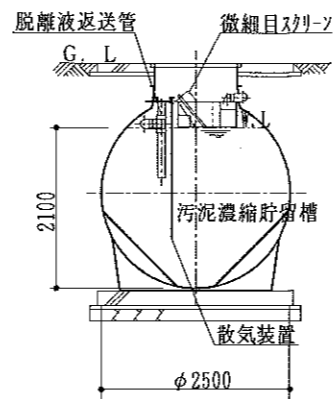


A-A 断面図

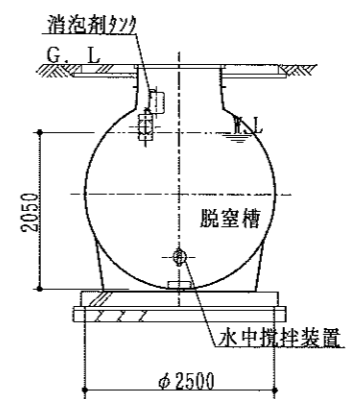
財団法人 日本建築センター  
 〒105 東京都港区虎ノ門三丁目2番2号 第30森ビル  
 本シートについて無断で内容変更、転載を禁ず。



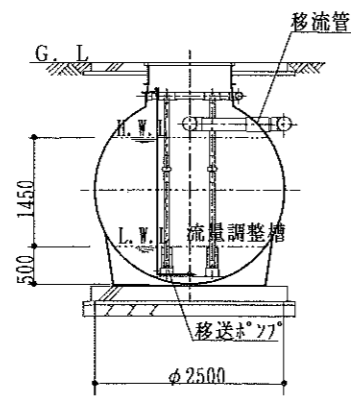
流量調整槽 断面図1



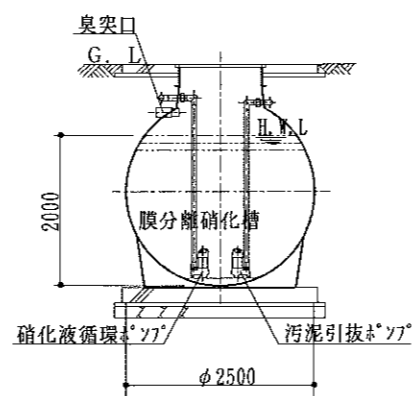
汚泥濃縮貯留槽 断面図



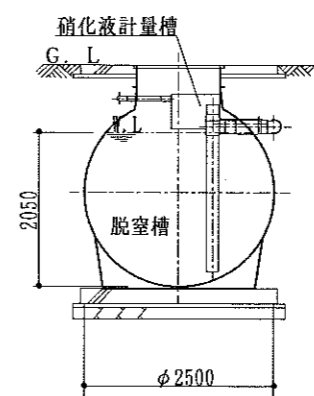
脱室槽 断面図1



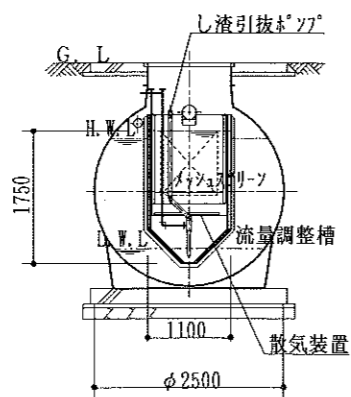
流量調整槽 断面図2



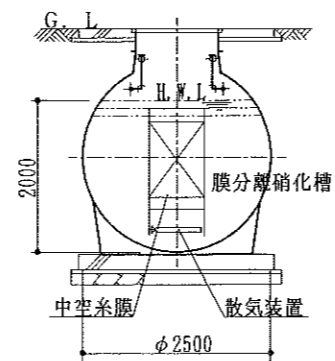
膜分離硝化槽 断面図1



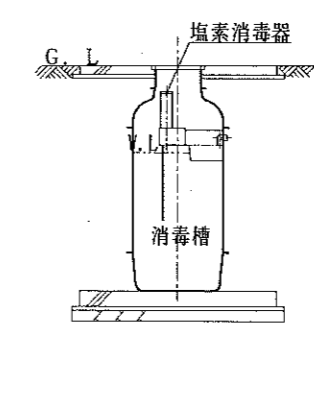
脱室槽 断面図2



流量調整槽 断面図3

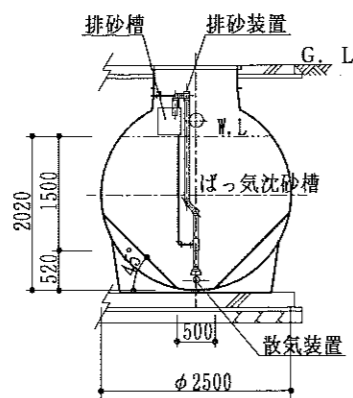


膜分離硝化槽 断面図2

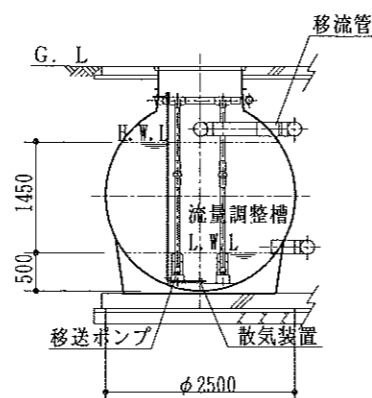


消毒槽 断面図

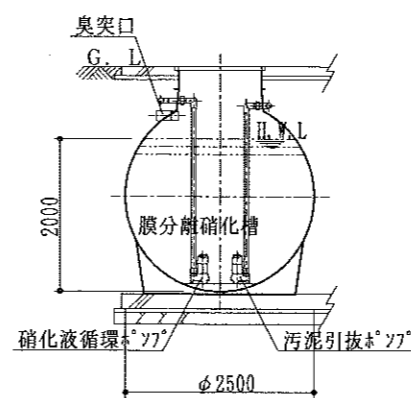




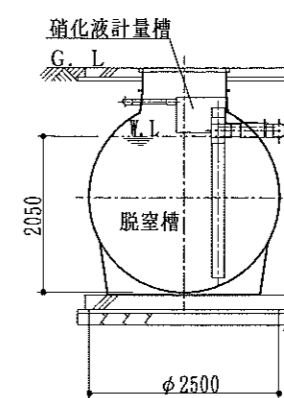
ばっ気沈砂槽 断面図1



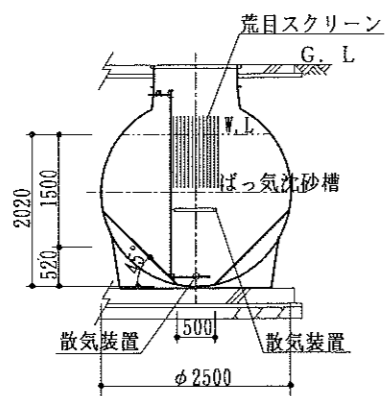
流量調整槽 断面図2



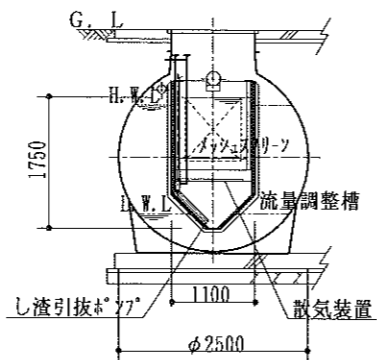
膜分離硝化槽 断面図1



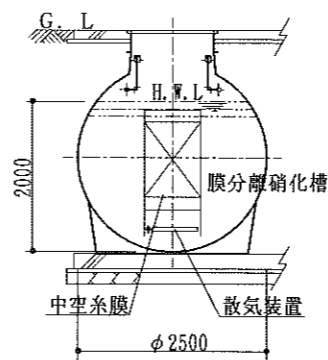
脱窒槽 断面図2



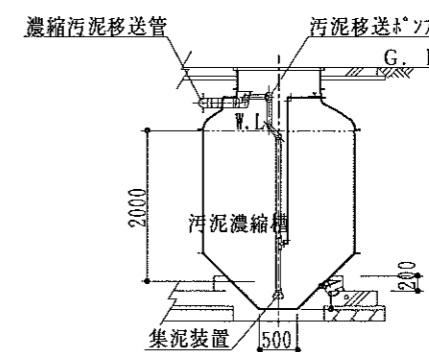
ばっ気沈砂槽 断面図2



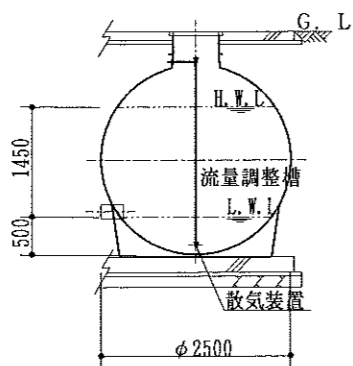
流量調整槽 断面図3



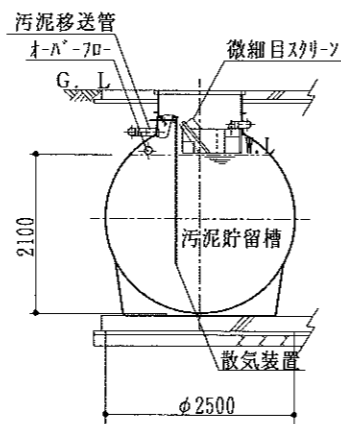
膜分離硝化槽 断面図2



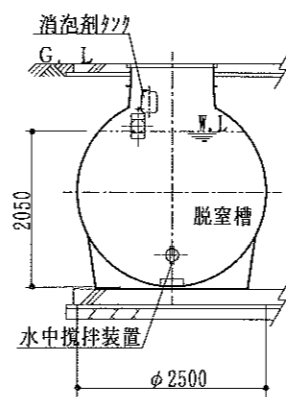
汚泥濃縮槽 断面図



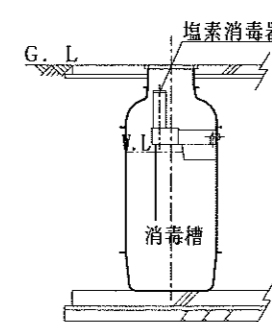
流量調整槽 断面図1



汚泥貯留槽 断面図



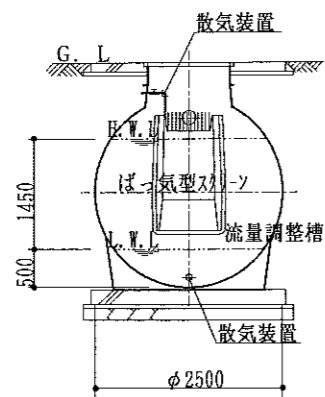
脱窒槽 断面図1



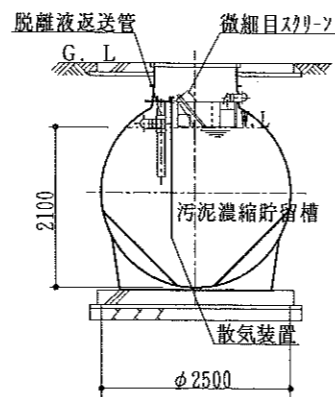
消毒槽 断面図



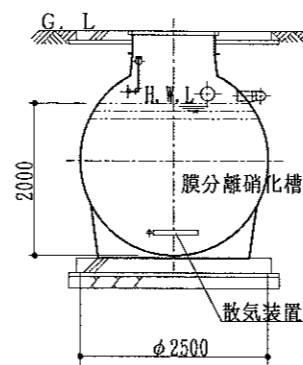




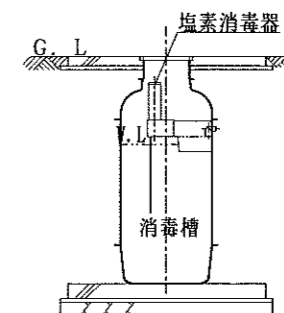
流量調整槽 断面図1



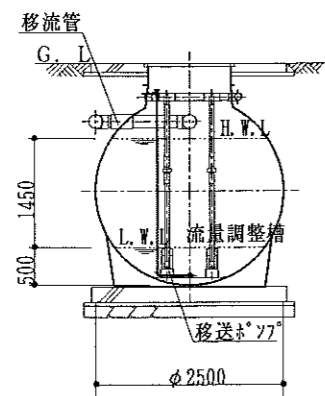
汚泥濃縮貯留槽 断面図



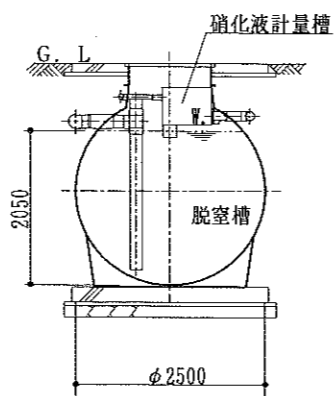
膜分離硝化槽 断面図1



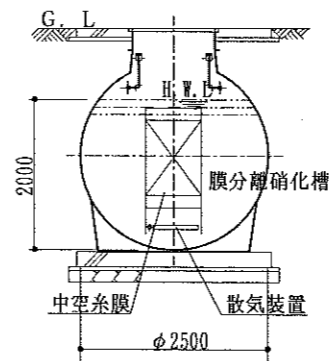
消毒槽 断面図



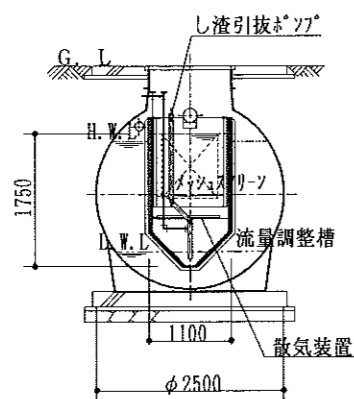
流量調整槽 断面図2



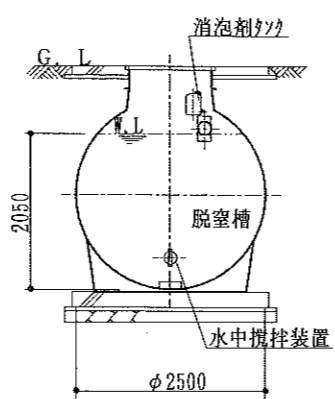
脱窒槽 断面図1



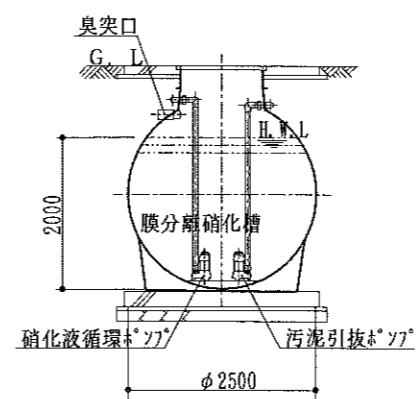
膜分離硝化槽 断面図2



流量調整槽 断面図3



脱窒槽 断面図2



膜分離硝化槽 断面図3



# 工場生産浄化槽認定シート

昭和55年建設省告示第1292号第13 (第8及び第11と同等)

会社名 **ダイキ株式会社**  
 〒790 愛媛県松山市福音寺町5-5-1 電話(089)975-1111

型式 **ダイキ合併処理浄化槽FNF-B2N型**

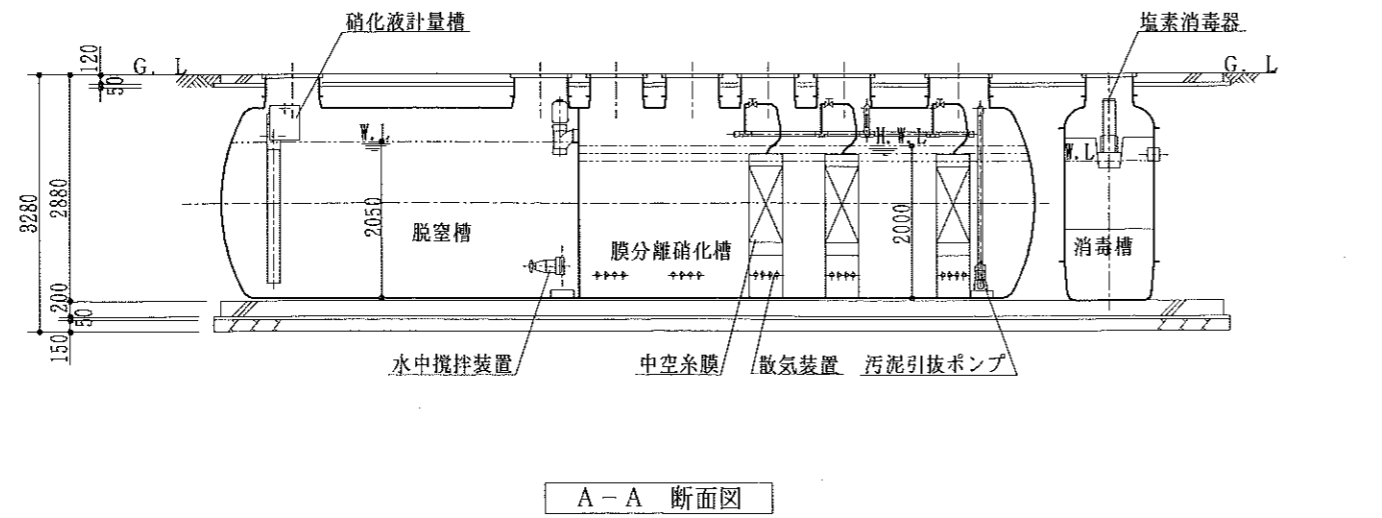
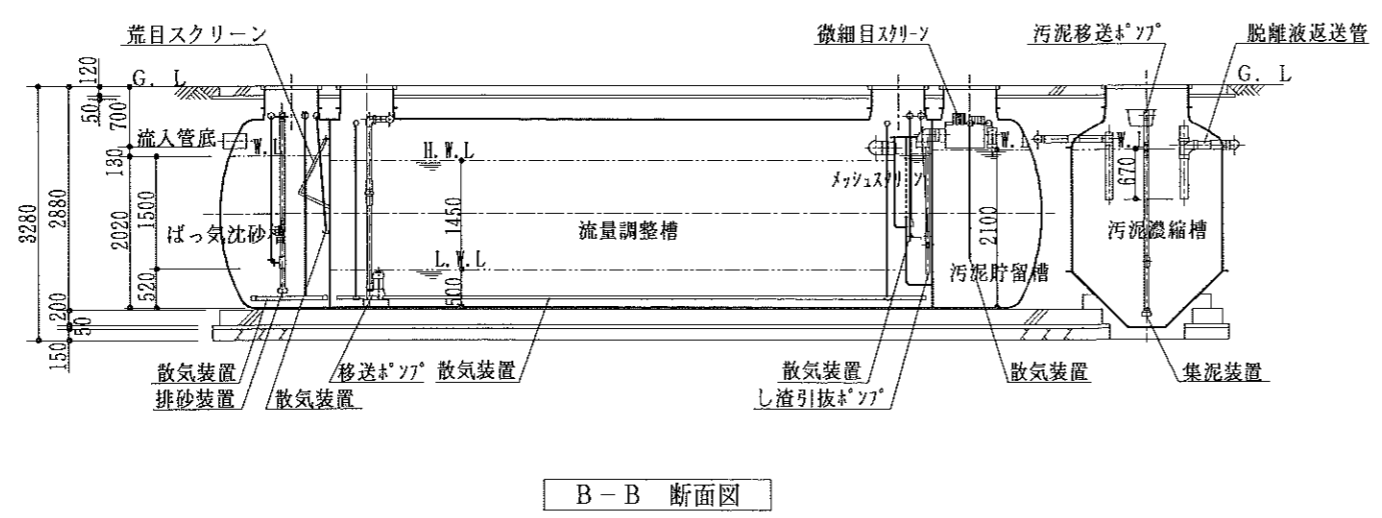
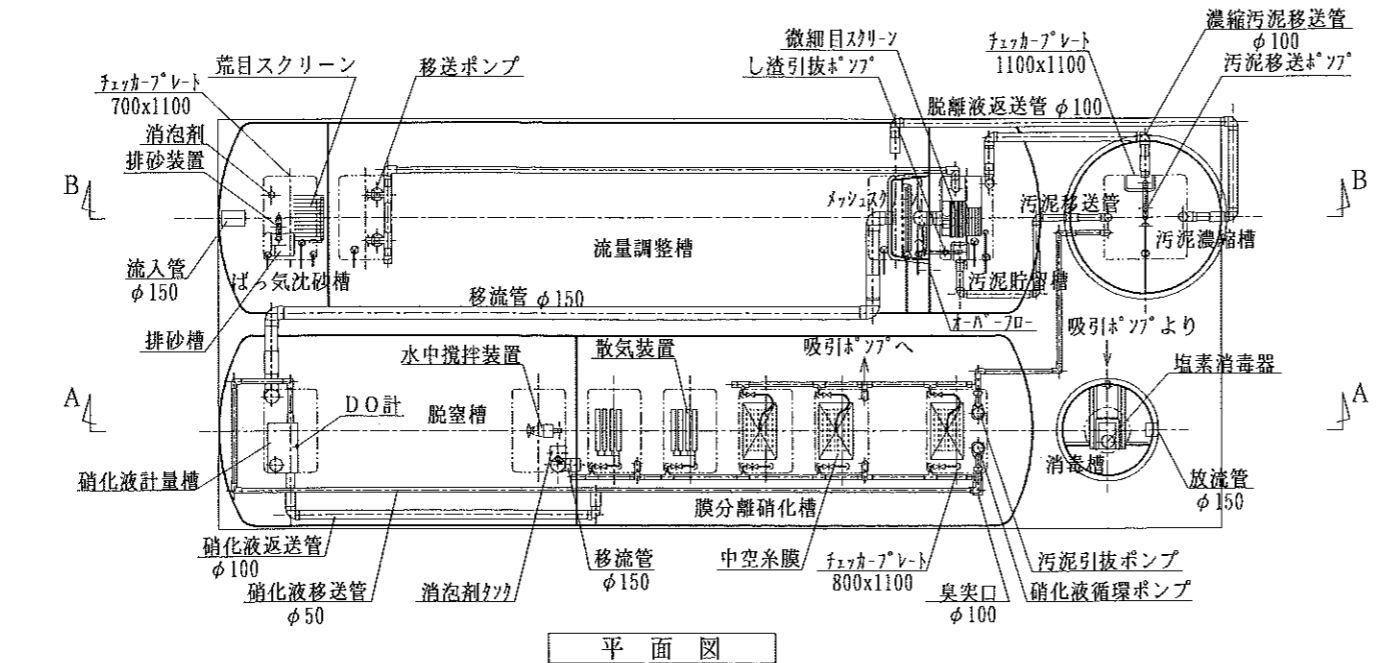
認定番号 **97-8・11H-001-10**

認定年月日 **平成9年2月10日**

処理対象人員 **501 ~ 1783人** 流入BOD濃度 **50 ~ 450 mg/l**

日平均汚水量 **25.0 ~ 53.1 m<sup>3</sup>/日**

放流水質 **BOD 10 mg/l、COD 10 mg/l、T-N 10 mg/l、T-P 1 mg/l**



有効容量 (m <sup>3</sup> )	仕様	値
流量調整槽	5.996 ~ 26.621	
脱窒槽	5.579 ~ 39.612	
膜分離硝化槽	5.877 ~ 39.135	
消毒槽	0.261 ~ 5.563	
汚泥濃縮貯留槽		
汚泥濃縮槽	5.896 ~ 7.969	
汚泥貯留槽	5.696 ~ 32.327	

仕様	幅	長さ	高さ
流量調整槽	2500	1950~3000	1450
脱窒槽	2500	1450~3050	2950
膜分離硝化槽	2500	1550~3450	2900
消毒槽	700~2500	360~1600	700~2950
汚泥濃縮貯留槽			
汚泥濃縮槽	2000~2350	2000~2350	2000
汚泥貯留槽	2500	1450~7500	2100

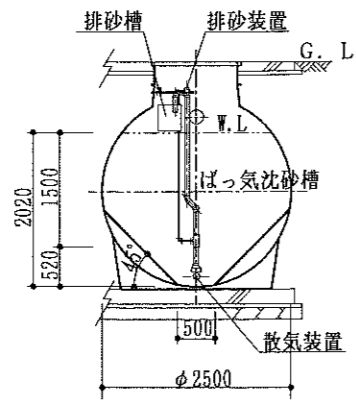
仕切板	材質 FRP (ガラス繊維強化プラスチック)	板厚 (mm)	5 ~ 8
仕切板	材質 FRP	板厚 (mm)	6.4
脱窒槽	T-N容積負荷 (kg/m <sup>3</sup> ・日)	0.25以下	
脱窒槽	滞留時間 (時間)	5.0以上	
膜分離硝化槽	BOD容積負荷 (kg/m <sup>3</sup> ・日)	0.5以下 (脱窒槽含む)	
膜分離硝化槽	T-N容積負荷 (kg/m <sup>3</sup> ・日)	0.2以下	
膜分離硝化槽	滞留時間 (時間)	6.0以上	
膜分離硝化槽	消泡の方法	消泡剤	
消毒槽	薬剤接触時間 (分)	15以上	
消毒槽	薬剤の種類と接触方法	固形塩素剤	
消毒槽	薬剤の貯留日数 (日)	7以上	
送風機	型式	ルーツ式又はロータリー式	
送風機	吐出風量 (l/分)	120以上	
送風機	台数 (台)	3	

仕様の項目	材質	規格	寸法
流入管・移流管	P.V.C (ポリ塩化ビニル)	内径 (mm)	φ50 ~ φ150
放流管	P.V.C	内径 (mm)	φ50 ~ φ100
汚泥移送管	P.V.C	内径 (mm)	φ20 ~ φ125
送気管	P.V.C・SGP (鋼管)	内径 (mm)	φ20 ~ φ125
マンホール	材質 鋳鉄・リベット・FRP	内径 (mm)	φ600
チェッカープレート	材質 鋳鉄・SS (圧延鋼)・FRP	内径 (mm)	700, 800, 1100 x 1100

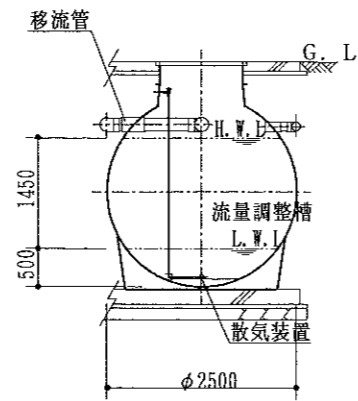
注) 容量、寸法等については範囲で示すこと。  
 注) 「高さ」は有効水深とする。

財団法人 **日本建築センター**  
 〒105 東京都港区虎ノ門三丁目2番2号 第30森ビル

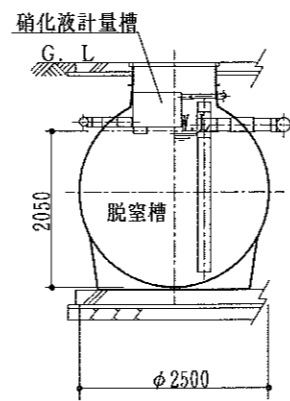
本シートについて無断で内容変更、転載を禁ず。



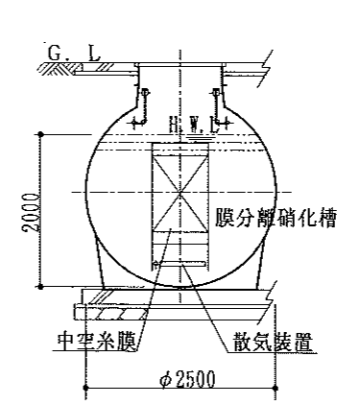
ばっ気沈砂槽 断面図1



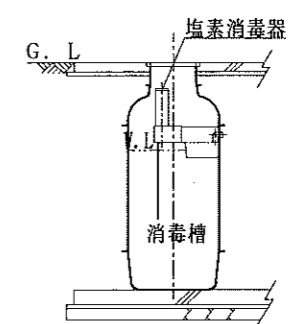
流量調整槽 断面図2



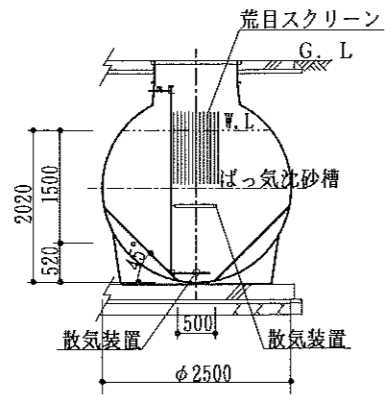
脱窒槽 断面図1



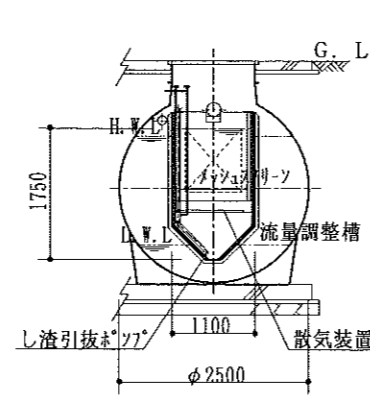
膜分離硝化槽 断面図2



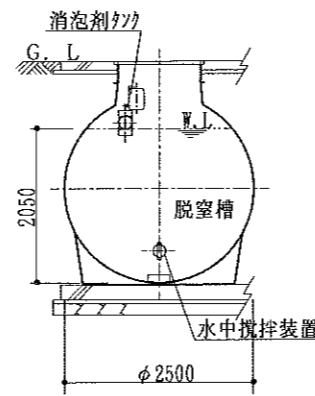
消毒槽 断面図



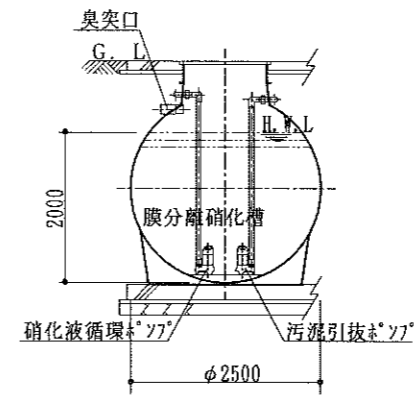
ばっ気沈砂槽 断面図2



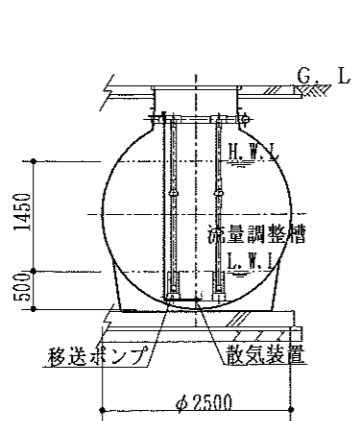
流量調整槽 断面図3



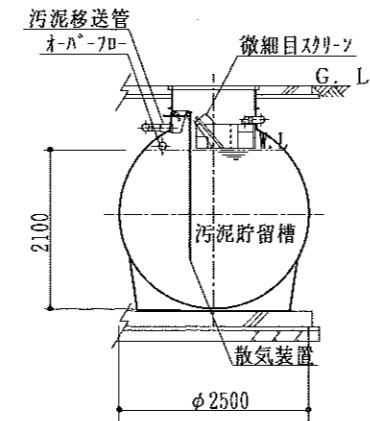
脱窒槽 断面図2



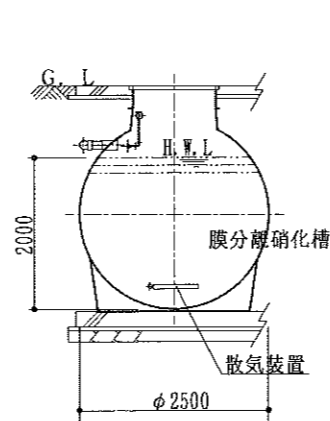
膜分離硝化槽 断面図3



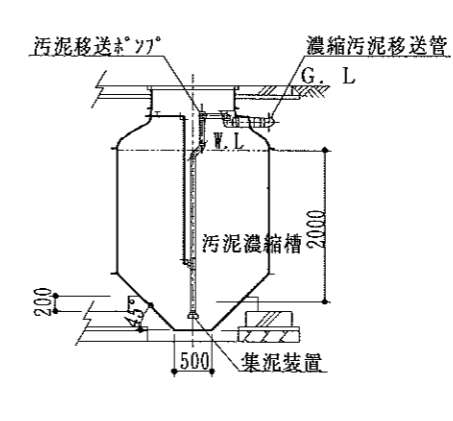
流量調整槽 断面図1



汚泥貯留槽 断面図



膜分離硝化槽 断面図1

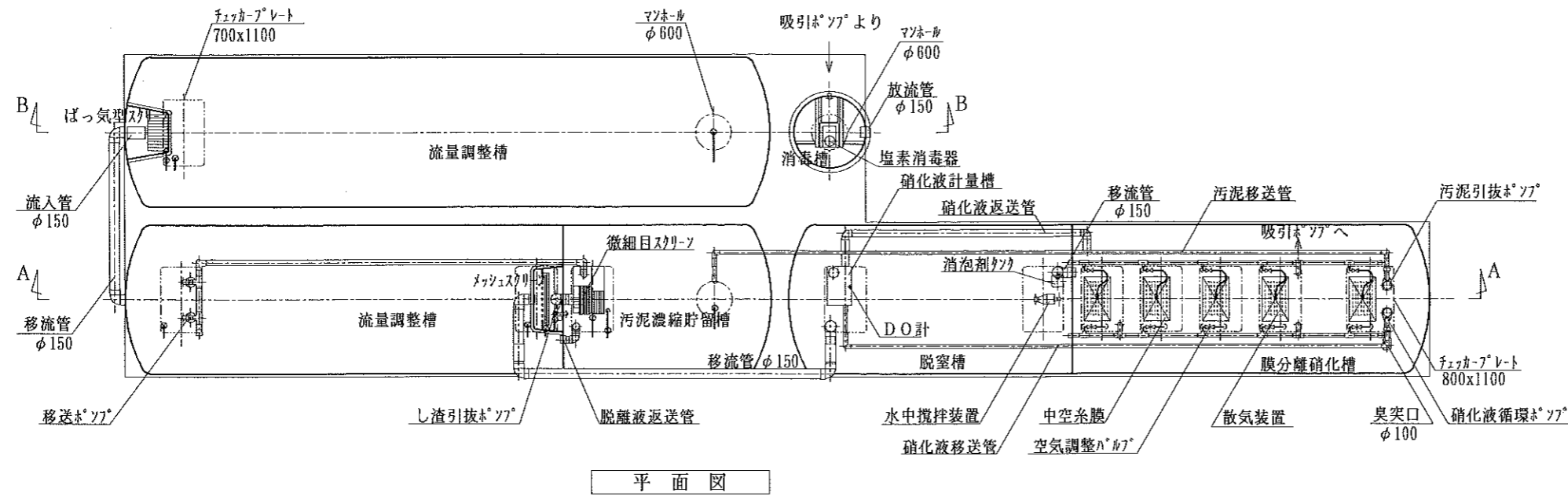


汚泥濃縮槽 断面図

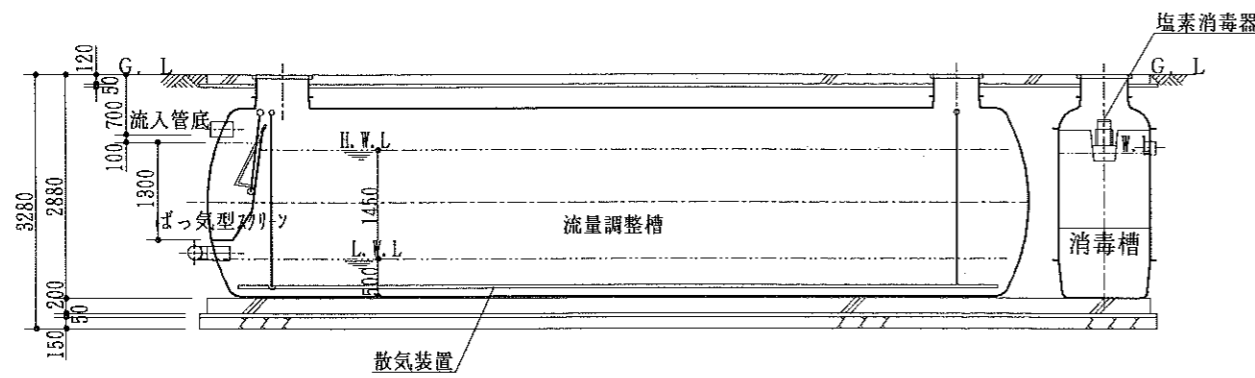
# 工場生産浄化槽認定シート

昭和55年建設省告示第1292号第13 (第8及び第11と同等)

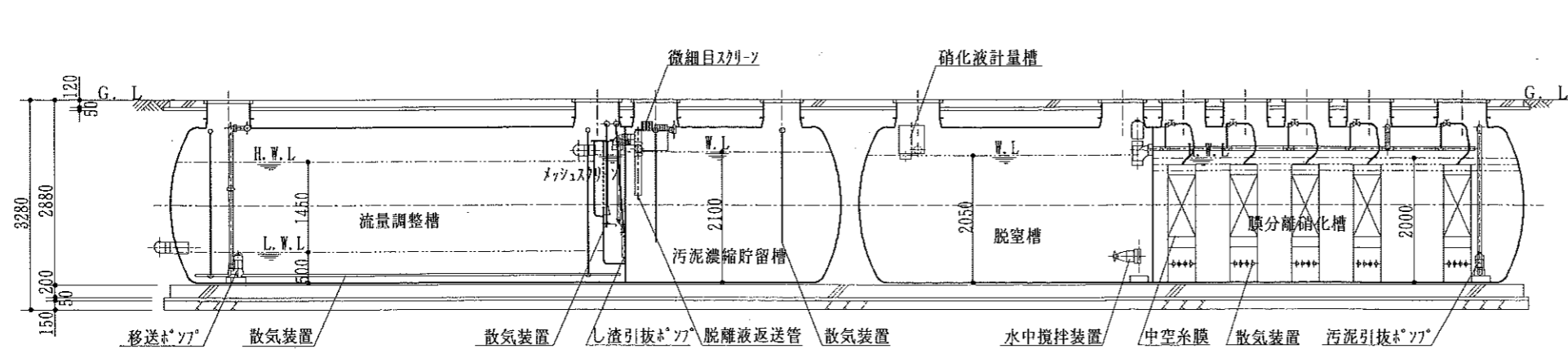
会社名	ダイキ株式会社 〒790 愛媛県松山市福音寺町55-1 電話(089)975-1111				
型式	ダイキ合併処理浄化槽FNF-B3型				
認定番号	97-8・11H-001-3				
認定年月日	平成9年2月10日				
処理対象人員	51 ~ 500人	流入BOD濃度	50 ~ 450 mg/l		
日平均汚水量	10.2 ~ 89.6 m <sup>3</sup> /日				
放流水質	BOD 10 mg/l、COD 10 mg/l、T-N 10 mg/l、T-P 1 mg/l				
有効容量 (m <sup>3</sup> )	仕様表				
	流量調整槽	15.516 ~ 66.823			
	脱窒槽	5.579 ~ 39.612			
	膜分離硝化槽	5.877 ~ 39.135			
	消毒槽	0.107 ~ 5.563			
	汚泥濃縮貯留槽	5.936 ~ 36.728			
	汚泥貯留槽				
寸法 (mm)	流量調整槽	幅 2500	長さ 5300~20350	深さ 1450	
	脱窒槽	幅 2500	長さ 1450~9350	深さ 2050	
	膜分離硝化槽	幅 2500	長さ 1550~9450	深さ 2000	
	消毒槽	幅 700~2500	長さ 360~1450	深さ 700~2050	
	汚泥濃縮貯留槽	幅 2500	長さ 1450~8500	深さ 2100	
	汚泥貯留槽	幅	長さ	深さ	
	汚泥貯留槽	幅	長さ	深さ	
材	〈体〉	材質 FRP (ガラス繊維強化プラスチック)	板厚 (mm)	5 ~ 8	
	仕切板	材質 FRP	板厚 (mm)	6.4	
料	脱窒槽	T-N容積負荷 (kg/m <sup>3</sup> ・日)	0.25以下		
	脱窒槽	滞留時間 (時間)	5.0以上		
	膜分離硝化槽	BOD容積負荷 (kg/m <sup>3</sup> ・日)	0.5以下 (脱窒槽含む)		
		T-N容積負荷 (kg/m <sup>3</sup> ・日)	0.2以下		
質	膜分離硝化槽	滞留時間 (時間)	6.0以上		
	膜分離硝化槽	消泡の方法	消泡剤		
	消毒槽	薬剤接触時間 (分)	15以上		
	消毒槽	薬剤の種類と接触方法	固形塩素剤		
等	消毒槽	薬剤の貯留日数 (日)	7以上		
	送風機	型式	ルーツ式又はロータリー式		
		吐出風量 (l/分)	120以上		
仕	流入管・移流管・放流管	材質	P.V.C (ポリ塩化ビニル)	内径 (mm)	φ50 ~ φ150
		汚泥移送管	材質	P.V.C	内径 (mm)
	送気管	材質	P.V.C・SGP (鋼管)	内径 (mm)	φ20 ~ φ125
	マンホール	材質	铸铁・Vツツワリ・FRP	内径 (mm)	φ600
	チェックプレート	材質	铸铁・SS (任延鋼)・FRP	内径 (mm)	700, 800, 1100 x 1100



平面図

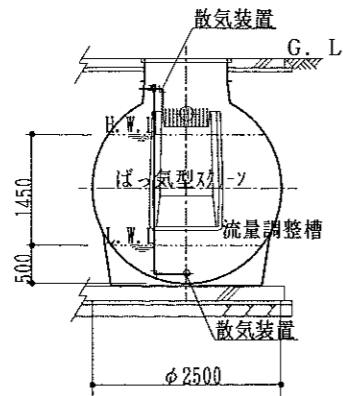


B-B 断面図

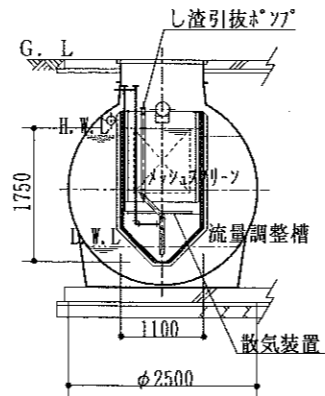


A-A 断面図

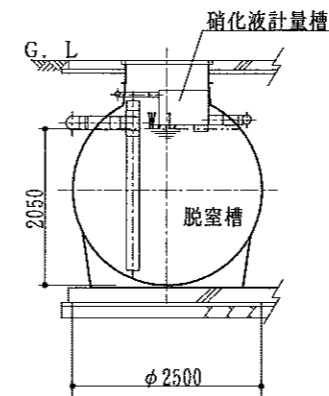
財団法人 日本建築センター  
 〒105 東京都港区虎ノ門三丁目2番2号 第30森ビル  
 本シートについて無断で内容変更、転載を禁ず。



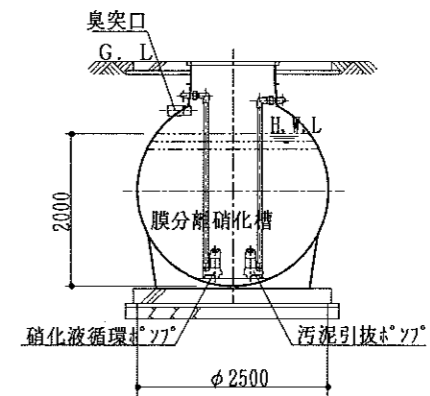
流量調整槽 断面図1



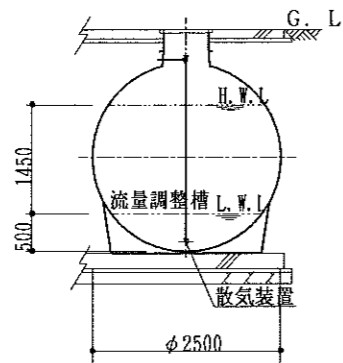
流量調整槽 断面図4



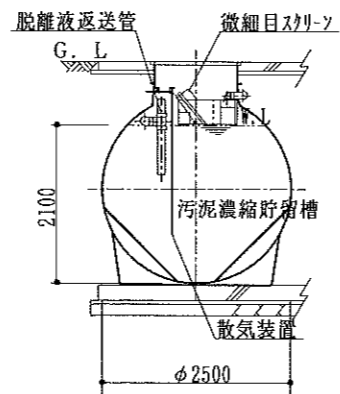
脱窒槽 断面図1



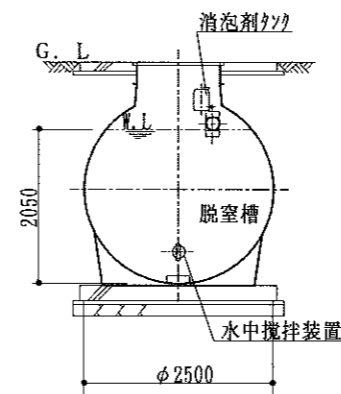
膜分離硝化槽 断面図2



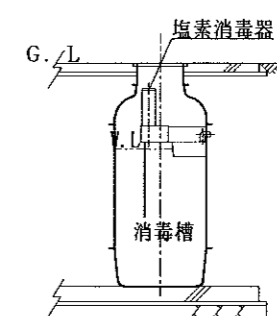
流量調整槽 断面図2



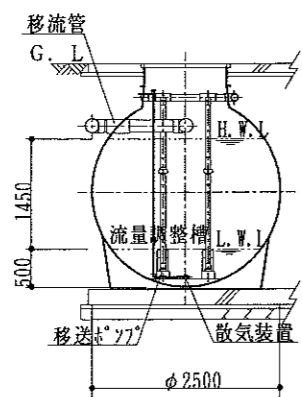
汚泥濃縮貯留槽 断面図1



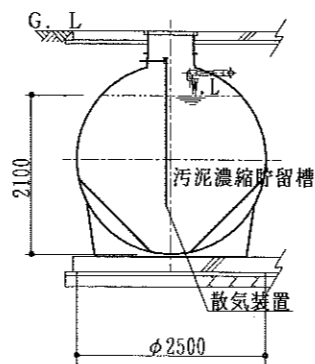
脱窒槽 断面図2



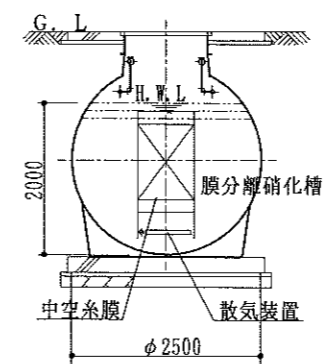
消毒槽 断面図



流量調整槽 断面図3



汚泥濃縮貯留槽 断面図2



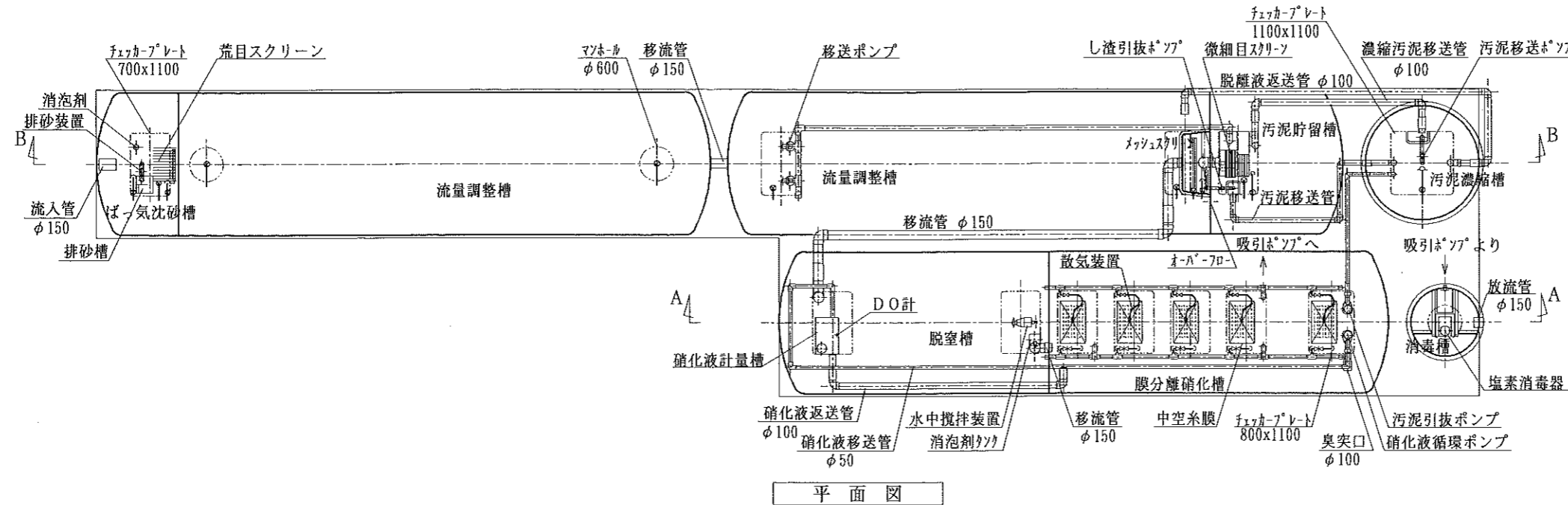
膜分離硝化槽 断面図1

# 工場生産浄化槽認定シート

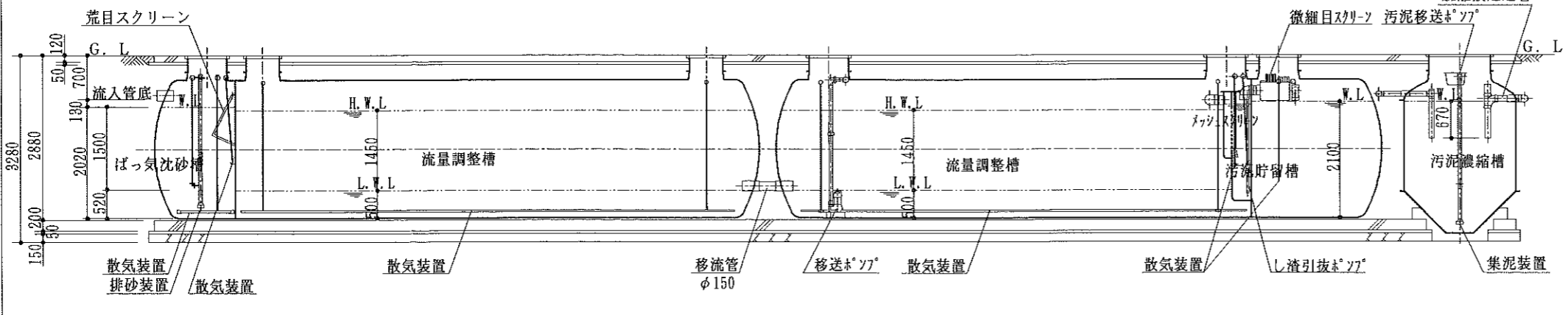
昭和55年建設省告示第1292号第13（第8及び第11と同等）

会社名	ダイキ株式会社 〒790 愛媛県松山市福音寺町55-1 電話(089)975-1111			
型式	ダイキ合併処理浄化槽FNF-B3N型			
認定番号	97-8・11H-001-11			
認定年月日	平成9年2月10日			
処理対象人員	501 ~ 1783人	流入BOD濃度	50 ~ 450 mg/l	
日平均汚水量	25.0 ~ 89.5 m <sup>3</sup> /日			
放流水質	BOD 10 mg/l、COD 10 mg/l、T-N 10 mg/l、T-P 1 mg/l			
有効容量 (m <sup>3</sup> )	仕 様 表			
	流量調整槽	11.562 ~ 62.859		
	脱窒槽	5.579 ~ 39.612		
	膜分離硝化槽	5.877 ~ 39.135		
	消毒槽	0.261 ~ 5.583		
	汚泥濃縮貯留槽	—		
	汚泥濃縮槽	5.896 ~ 7.969		
	汚泥貯留槽	5.896 ~ 36.728		
	流量調整槽	幅 2500	長さ 3850~18900	深さ 1450
	脱窒槽	幅 2500	長さ 1450~9350	深さ 2050
膜分離硝化槽	幅 2500	長さ 1550~9450	深さ 2000	
消毒槽	幅 700~2500	長さ 360~1600	深さ 700~2050	
汚泥濃縮貯留槽	幅 —	長さ —	深さ —	
汚泥濃縮槽	幅 2000~2350	長さ 2000~2350	深さ 2000	
汚泥貯留槽	幅 2500	長さ 1450~8500	深さ 2100	
材	〈体〉材質	FRP (ガラス繊維強化プラスチック)	板厚 (mm) 5 ~ 8	
	仕切板	材質 FRP	板厚 (mm) 6.4	
料	脱窒槽	T-N容積負荷 (kg/m <sup>3</sup> ・日)	0.25以下	
	汚泥貯留槽	滞留時間 (時間)	5.0以上	
材	膜分離硝化槽	BOD容積負荷 (kg/m <sup>3</sup> ・日)	0.5以下 (脱窒槽含む)	
	消毒槽	T-N容積負荷 (kg/m <sup>3</sup> ・日)	0.2以下	
質	消毒槽	滞留時間 (時間)	5.0以上	
	消毒槽	消泡の方法	消泡剤	
等	消毒槽	薬剤接触時間 (分)	15以上	
	消毒槽	薬剤の種類と接触方法	固形塩素剤	
機	消毒槽	薬剤の貯留日数 (日)	7以上	
	送風機	型式	ルーツ式又はロータリー式	
機	送風機	吐出風量 (ℓ/分)	120以上	
	送風機	台数 (台)	3	
仕	流入管・移流管	材質	P.V.C (ポリ塩化ビニル)	
	放流管	材質	P.V.C (ポリ塩化ビニル)	
	汚泥移送管	材質	P.V.C (ポリ塩化ビニル)	
	送気管	材質	P.V.C・SGP (鋼管)	
	マンホール	材質	鋳鉄・Vツツコフ付・FRP	
様	マンホール	材質	鋳鉄・SS (正延鋼)・FRP	
	チェックプレート	材質	鋳鉄・SS (正延鋼)・FRP	

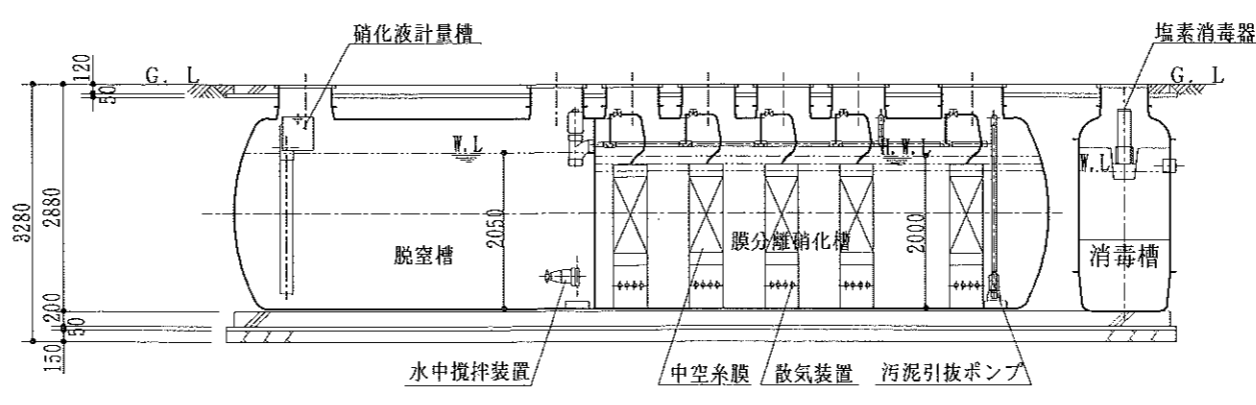
注) 容量、寸法等については範囲で示すこと。  
注) 「深さ」は有効水深とする。



平面図

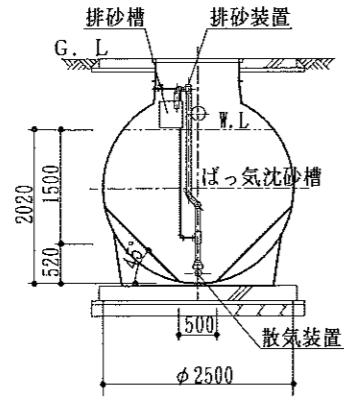


B-B 断面図

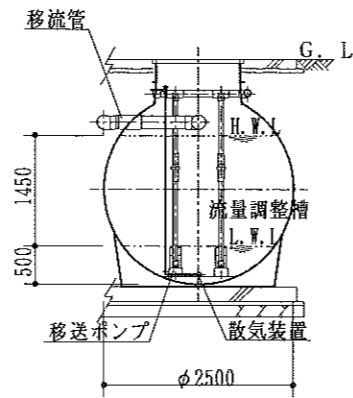


A-A 断面図

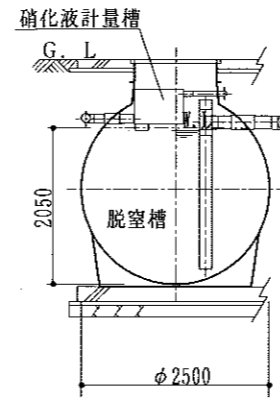
財団法人 日本建築センター  
 〒105 東京都港区虎ノ門三丁目2番2号 第30森ビル  
 本シートについて無断で内容変更、転載を禁ず。



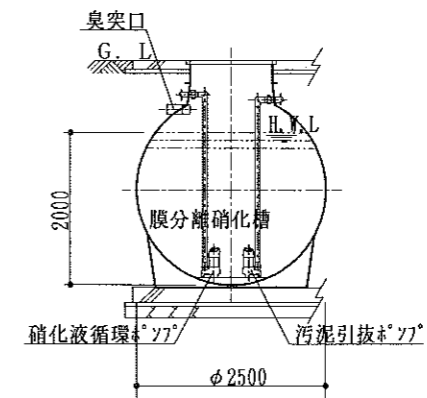
ばっ気沈砂槽 断面図1



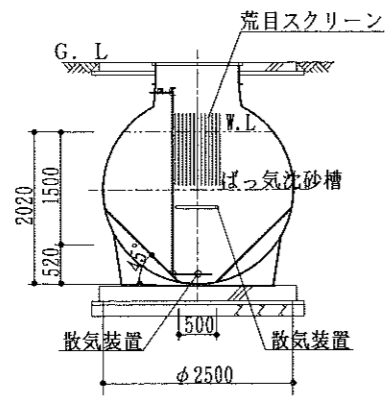
流量調整槽 断面図2



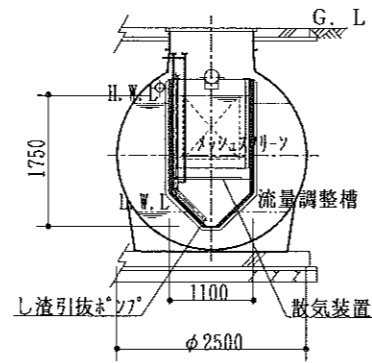
脱室槽 断面図1



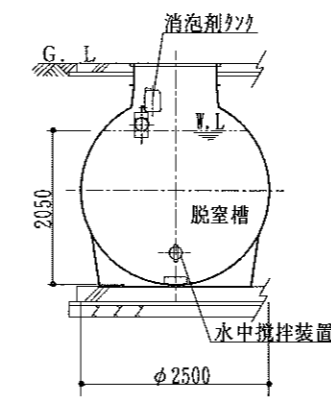
膜分離硝化槽 断面図2



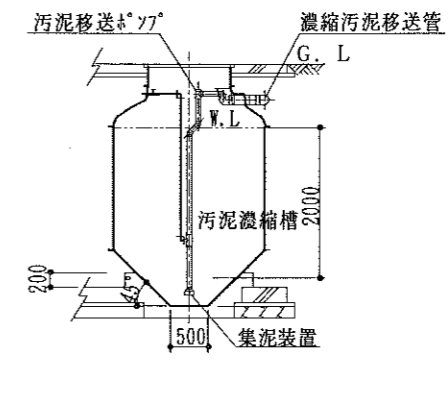
ばっ気沈砂槽 断面図2



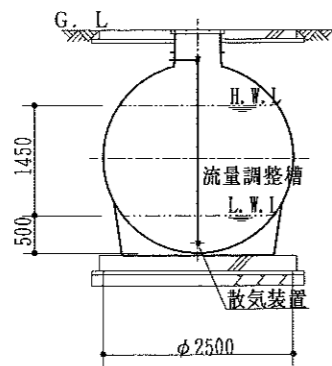
流量調整槽 断面図3



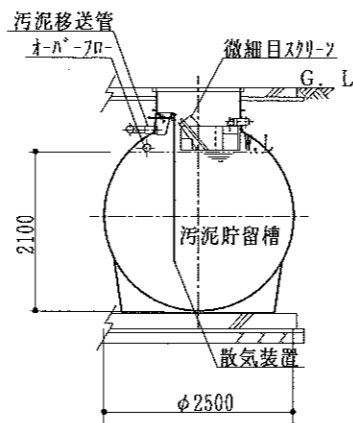
脱室槽 断面図2



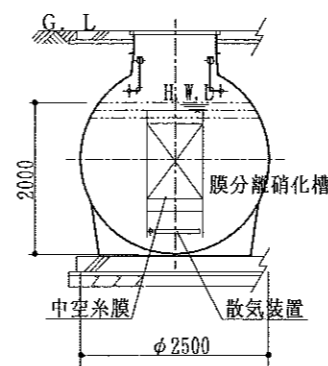
汚泥濃縮槽 断面図



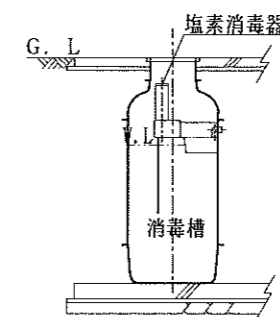
流量調整槽 断面図1



汚泥貯留槽 断面図



膜分離硝化槽 断面図1



消毒槽 断面図



# 工場生産浄化槽認定シート

昭和55年建設省告示第1292号第1.3 (第8及び第1.1と同等)

会社名	ダイキ株式会社 〒790 愛媛県松山市福音寺町55-1 電話(089)975-1111		
型式	ダイキ合併処理浄化槽FNF-B4W型		
認定番号	97-8・11H-001-17		
認定年月日	平成9年2月10日		
処理対象人員	501~1783人	流入BOD濃度	50~450 mg/l
日平均汚水量	25.0~115.4 m <sup>3</sup> /日		
放流水質	BOD 10 mg/l、COD 10 mg/l、T-N 10 mg/l、T-P 1 mg/l		

仕様表

有効容量 (m <sup>3</sup> )	流量調整槽	13.071 ~ 57.731
	脱窒槽	11.159 ~ 79.224
	膜分離硝化槽	11.755 ~ 78.270
	消毒槽	0.261 ~ 5.563
	汚泥濃縮貯留槽	
	汚泥濃縮槽	11.792 ~ 15.938
	汚泥貯留槽	11.392 ~ 69.056

寸法 (mm)	流量調整槽	幅	2500	長さ	4350~17450	深さ	1450
	脱窒槽	幅	2500	長さ	2900~18700	深さ	2050
	膜分離硝化槽	幅	2500	長さ	3100~18800	深さ	2000
	消毒槽	幅	700~2500	長さ	360~1600	深さ	700~2050
	汚泥濃縮貯留槽	幅		長さ		深さ	
	汚泥濃縮槽	幅	2000~2350	長さ	2000~2350	深さ	2000
	汚泥貯留槽	幅	2500	長さ	2900~16000	深さ	2100

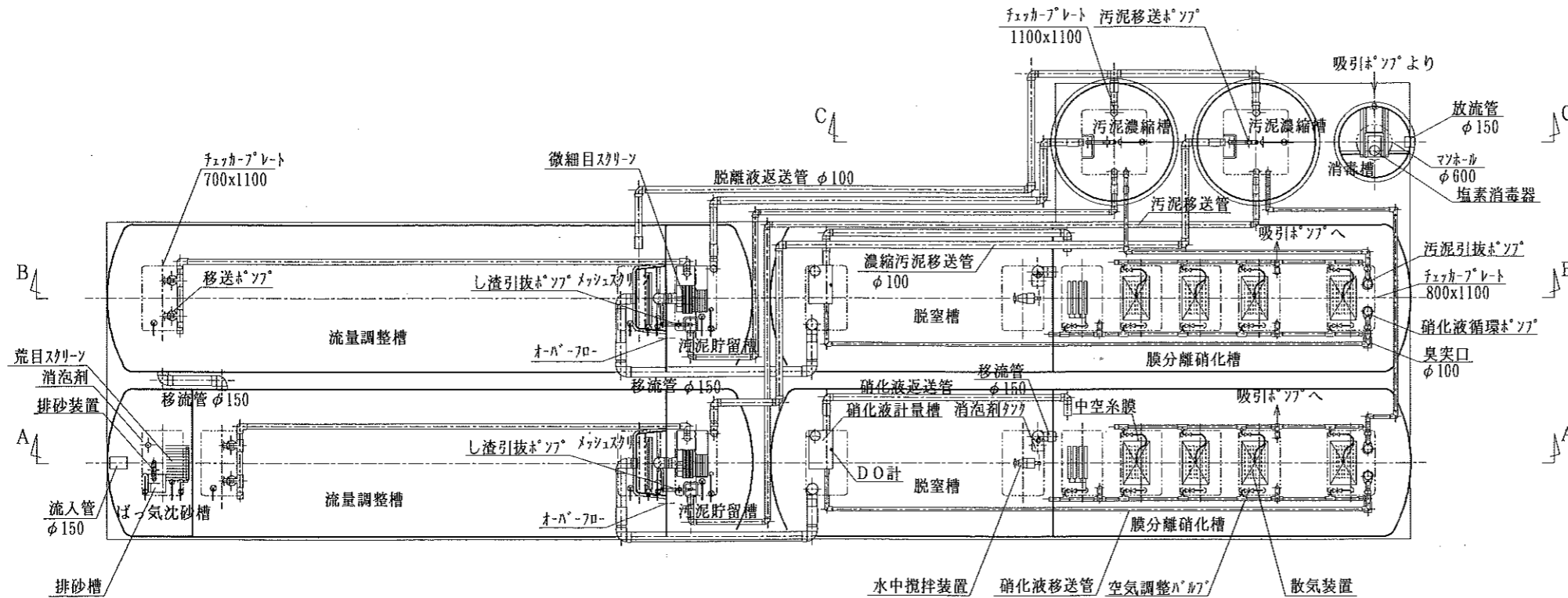
材	主体	FRP (ガラス繊維強化プラスチック)	板厚 (mm)	5~8
	仕切板	FRP	板厚 (mm)	6.4

脱窒槽	T-N容積負荷 (kg/m <sup>3</sup> ・日)	0.25以下
	滞留時間 (時間)	5.0以上
	BOD容積負荷 (kg/m <sup>3</sup> ・日)	0.5以下 (脱窒槽含む)
	T-N容積負荷 (kg/m <sup>3</sup> ・日)	0.2以下
膜分離硝化槽	滞留時間 (時間)	6.0以上
	消泡の方法	消泡剤
消毒槽	薬剤接触時間 (分)	15以上
	薬剤の種類と接触方法	固形塩素剤
	薬剤の貯留日数 (日)	7以上
送風機	型式	ルーツ式又はロータリー式
	吐出風量 (l/分)	120以上
	台数 (台)	5

仕	流入管・移流管	材質	P.V.C (ポリ塩化ビニル)	内径 (mm)	φ50 ~ φ150
	放流管	材質	P.V.C	内径 (mm)	φ50 ~ φ100
	汚泥移送管	材質	P.V.C	内径 (mm)	φ50 ~ φ100
	送気管	材質	P.V.C・SGP (鋼管)	内径 (mm)	φ20 ~ φ125
様	マンホール	材質	鋼鉄・Vツツワリ・FRP	内径 (mm)	φ600
	チェッカープレート	材質	鋼鉄・SS (圧延鋼)・FRP	内径 (mm)	700, 800, 1100 x 1100

注) 容量、寸法等については範囲で示すこと。

注) 「深さ」は有効水深とする。



平面図

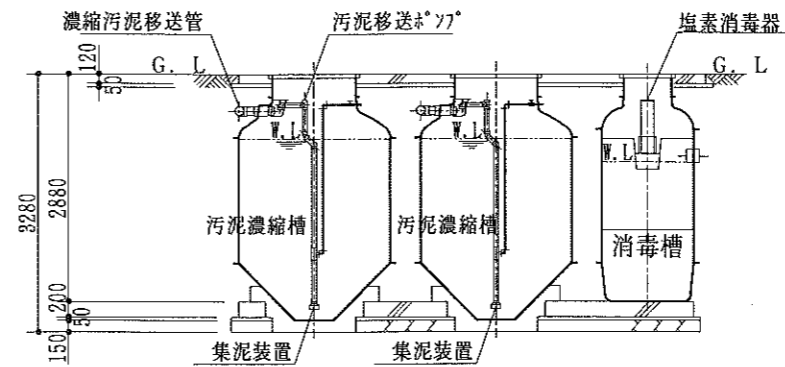
財団法人 日本建築センター

〒105 東京都港区虎ノ門三丁目2番2号 第30森ビル

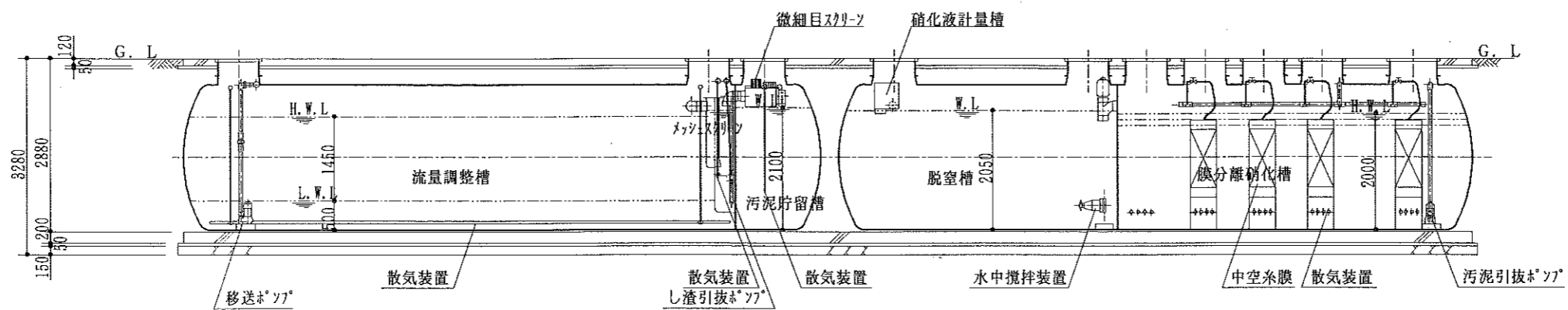
本シートについて無断で内容変更、転載を禁ず。

# 工場生産浄化槽認定シート

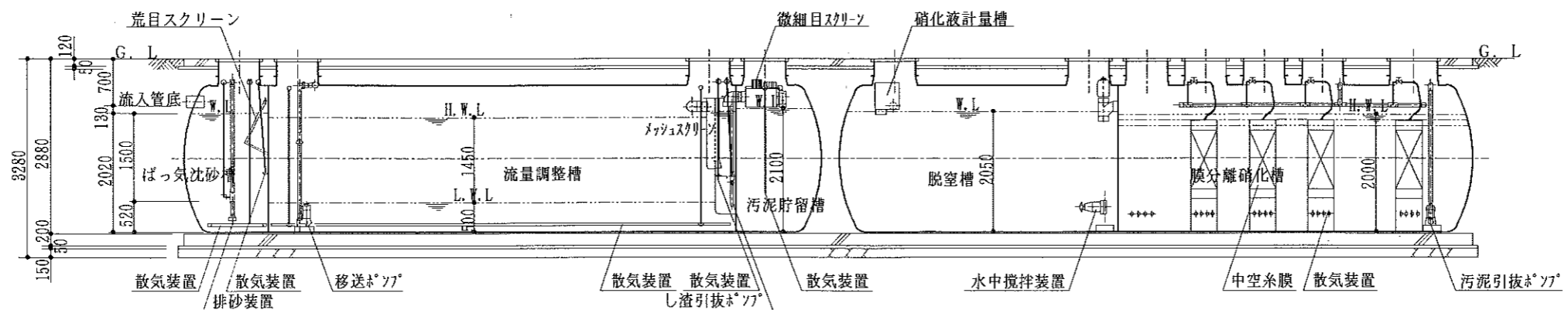
昭和55年建設省告示第1292号第13（第8及び第11と同等）



C-C 断面図



B-B 断面図



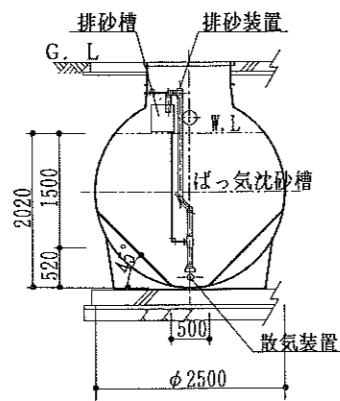
A-A 断面図

財団法人 日本建築センター

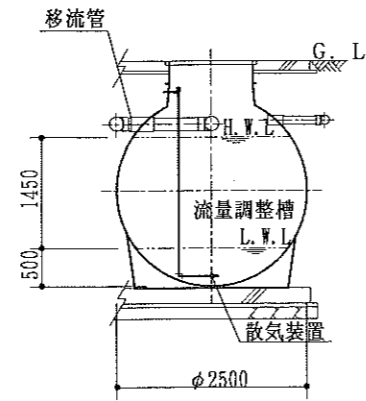
〒105 東京都港区虎ノ門三丁目2番2号 第30森ビル

本シートについて無断で内容変更、転載を禁ず。

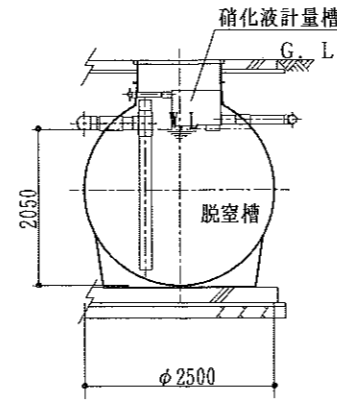




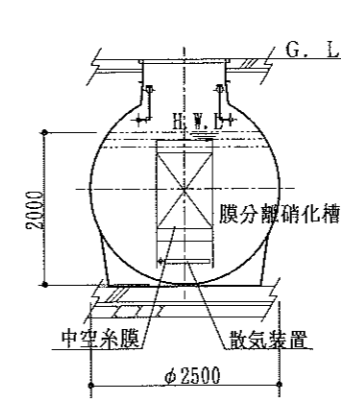
ばっ気沈砂槽 断面図1



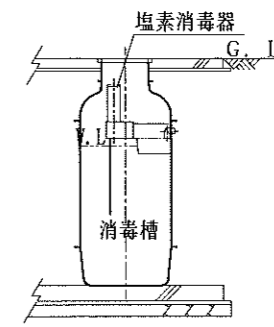
流量調整槽 断面図2



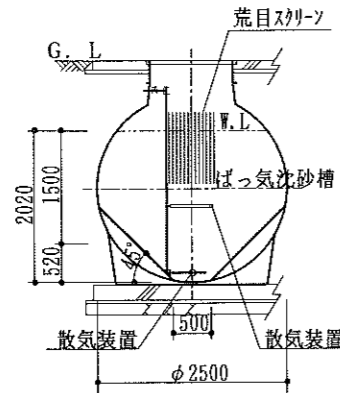
脱窒槽 断面図1



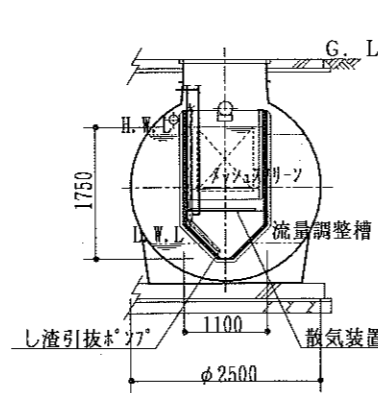
膜分離硝化槽 断面図2



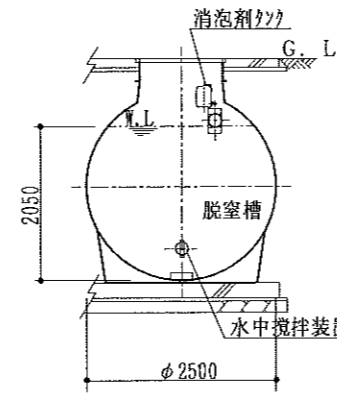
消毒槽 断面図



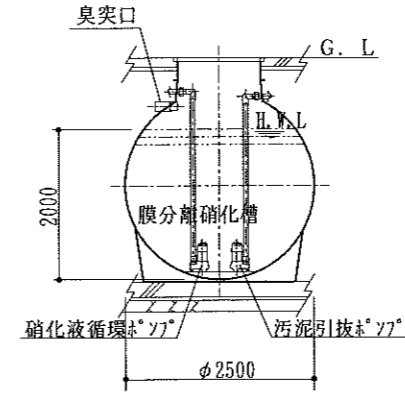
ばっ気沈砂槽 断面図2



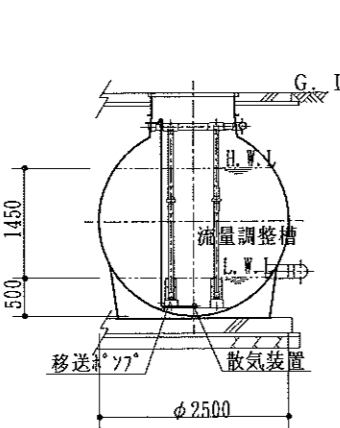
流量調整槽 断面図3



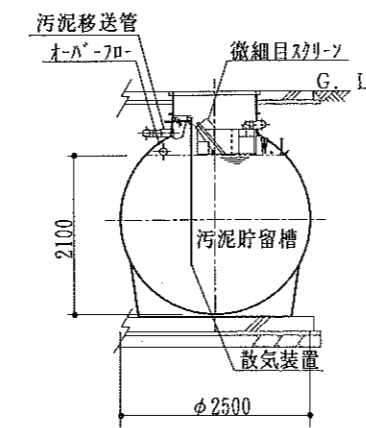
脱窒槽 断面図2



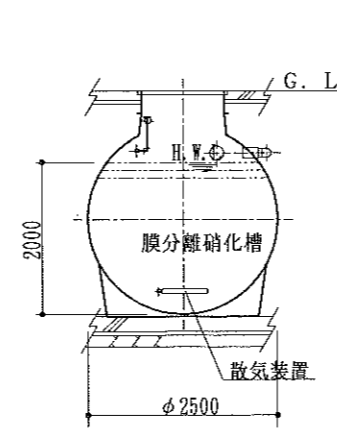
膜分離硝化槽 断面図3



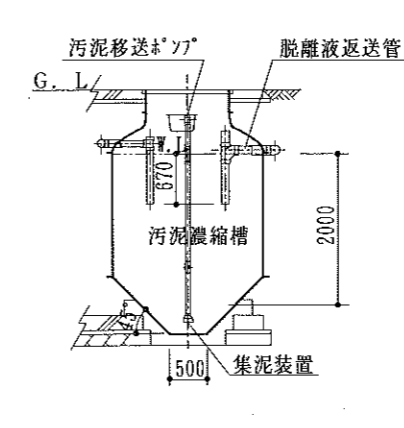
流量調整槽 断面図1



汚泥貯留槽 断面図



膜分離硝化槽 断面図1



汚泥濃縮槽 断面図

# 工場生産浄化槽認定シート

昭和55年建設省告示第1292号第13 (第8及び第11と同等)

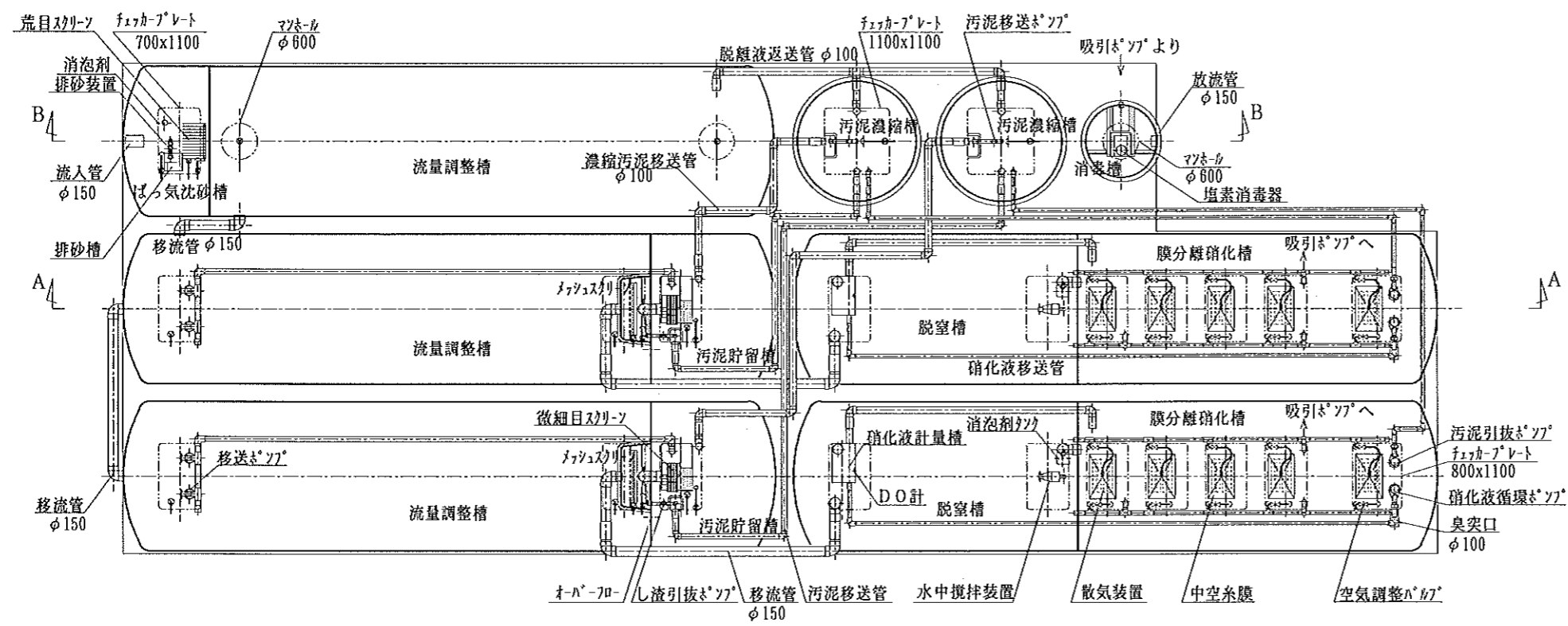
会社名	ダイキ株式会社 〒790 愛媛県松山市福首寺町55-1 電話(089)975-1111		
型式	ダイキ合併処理浄化槽FNF-B5W型		
認定番号	97-8・11H-001-18		
認定年月日	平成9年2月10日		
処理対象人員	501~1783人	流入BOD濃度	50~450 mg/l
日平均汚水量	25.0~179.2 m <sup>3</sup> /日		
放流水質	BOD 10 mg/l、COD 10 mg/l、T-N 10 mg/l、T-P 1 mg/l		

有効容量 (m <sup>3</sup> )	流量調整槽	18.637 ~ 93.978					
	脱窒槽	11.159 ~ 79.224					
	膜分離硝化槽	11.755 ~ 78.270					
	消毒槽	0.251 ~ 5.563					
	汚泥濃縮貯留槽	11.792 ~ 15.933					
	汚泥貯留槽	11.352 ~ 73.457					
寸法 (mm)	流量調整槽	幅	2500	長さ	6250~26350	高さ	1450
	脱窒槽	幅	2500	長さ	2500~18700	高さ	2050
	膜分離硝化槽	幅	2500	長さ	3100~18500	高さ	2000
	消毒槽	幅	700~2500	長さ	350~1800	高さ	700~2050
	汚泥濃縮貯留槽	幅		長さ		高さ	
	汚泥貯留槽	幅	2000~2350	長さ	2000~2350	高さ	2000
汚泥貯留槽	幅	2500	長さ	2900~17000	高さ	2100	

材質	躯体	材質	FRP (ガラス繊維強化プラスチック)	板厚 (mm)	5~8
	仕切板	材質	FRP	板厚 (mm)	6.4
脱窒槽	T-N容積負荷 (kg/m <sup>3</sup> ・日)	0.25以下			
	滞留時間 (時間)	5.0以上			
膜分離硝化槽	BOD容積負荷 (kg/m <sup>3</sup> ・日)	0.5以下 (脱窒槽含む)			
	T-N容積負荷 (kg/m <sup>3</sup> ・日)	0.2以下			
消毒槽	滞留時間 (時間)	6.0以上			
	消毒の方法	消毒剤			
等送風機	薬剤接触時間 (分)	15以上			
	薬剤の種類と接触方法	固形塩素剤			
	薬剤の貯留日数 (日)	7以上			
仕	型式	ルーツ式又はロータリー式			
	吐出風量 (l/分)	120以上			
	台数 (台)	5			

仕	汚泥貯留槽	材質	P.V.C (ポリ塩化ビニル)	内径 (mm)	φ50 ~ φ150
	汚泥移送管	材質	P.V.C	内径 (mm)	φ50 ~ φ100
	送気管	材質	P.V.C・SGP (鋼管)	内径 (mm)	φ20 ~ φ125
	マンホール	材質	鑄鉄・FRP	内径 (mm)	φ600
チェッカープレート	材質	鑄鉄・SS (正延鋼)・FRP	内径 (mm)	700, 800, 1100×1100	

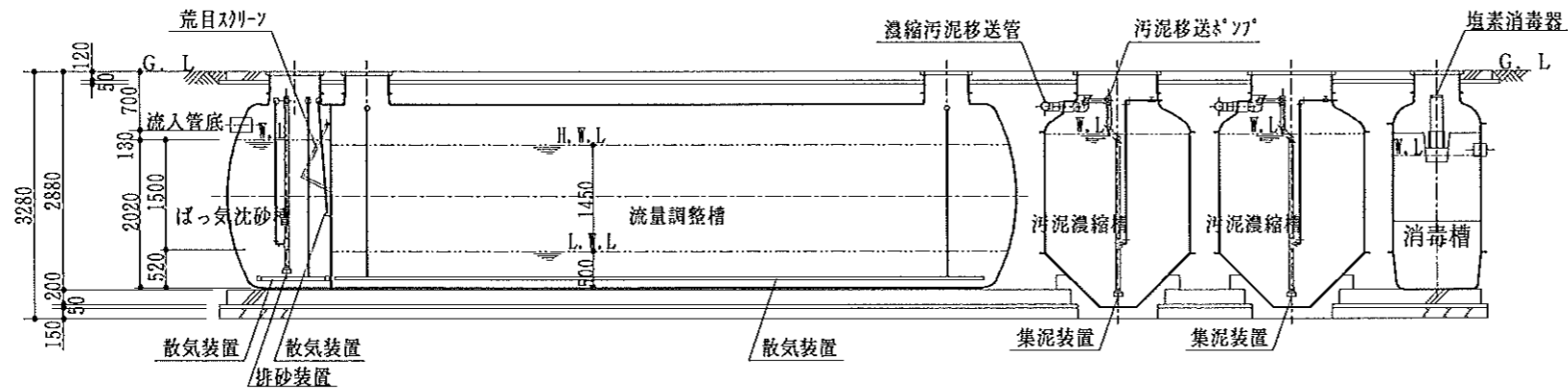
注) 容量、寸法等については範囲で示すこと。  
注) 「高さ」は有効水深とする。



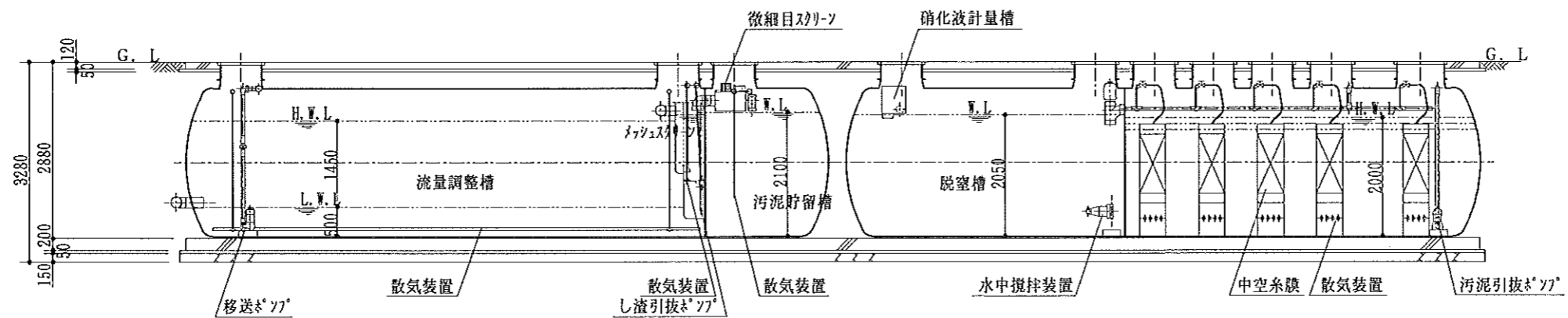
平面図

財団法人 日本建築センター  
〒105 東京都港区虎ノ門三丁目2番2号 第30森ビル

本シートについて無断で内容変更、転載を禁ず。

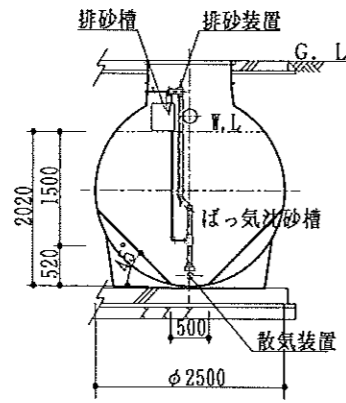


B-B 断面図

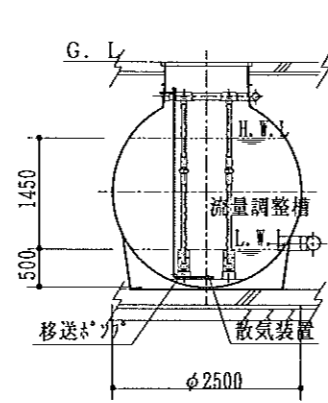


A-A 断面図

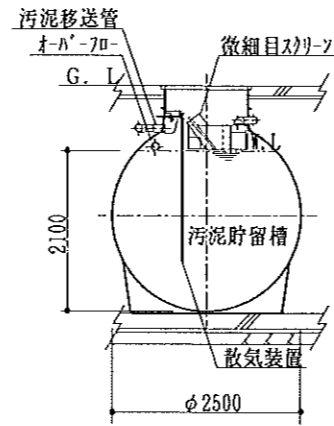




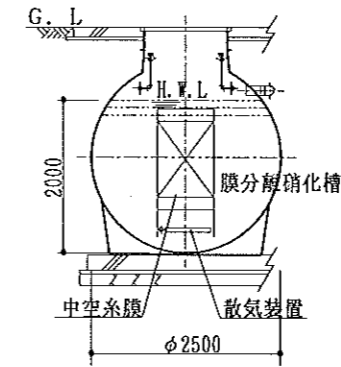
ばっ気沈砂槽 断面図1



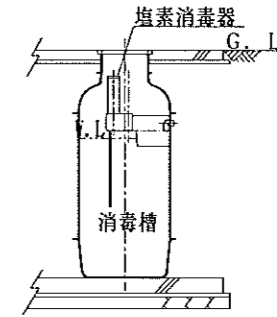
流量調整槽 断面図2



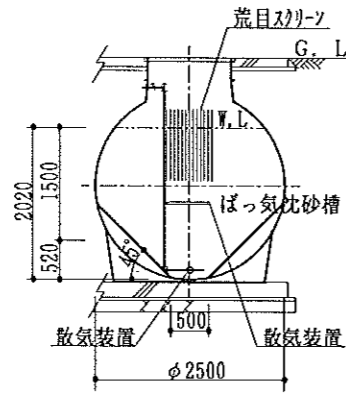
汚泥貯留槽 断面図



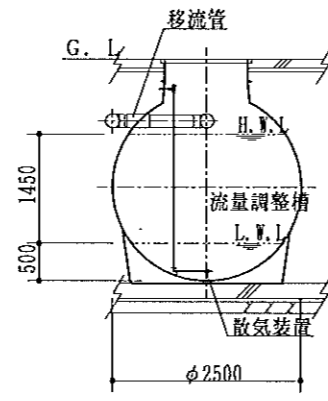
膜分離硝化槽 断面図1



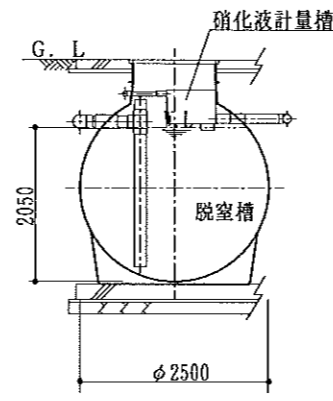
消毒槽 断面図



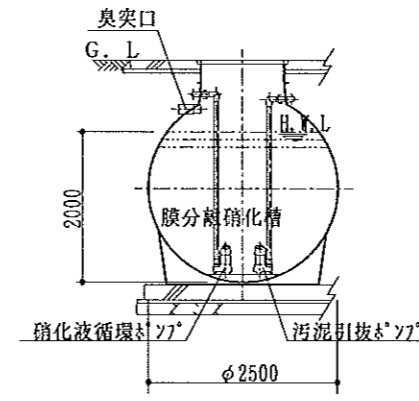
ばっ気沈砂槽 断面図2



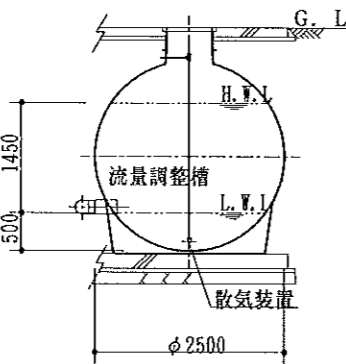
流量調整槽 断面図3



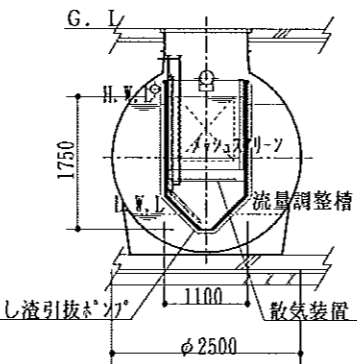
脱窒槽 断面図1



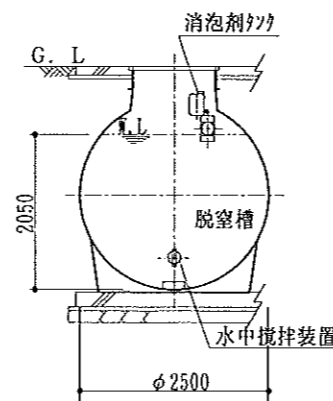
膜分離硝化槽 断面図2



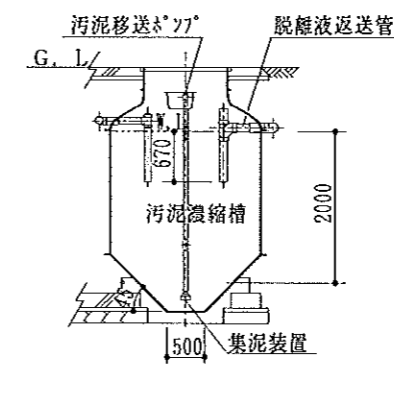
流量調整槽 断面図1



流量調整槽 断面図4



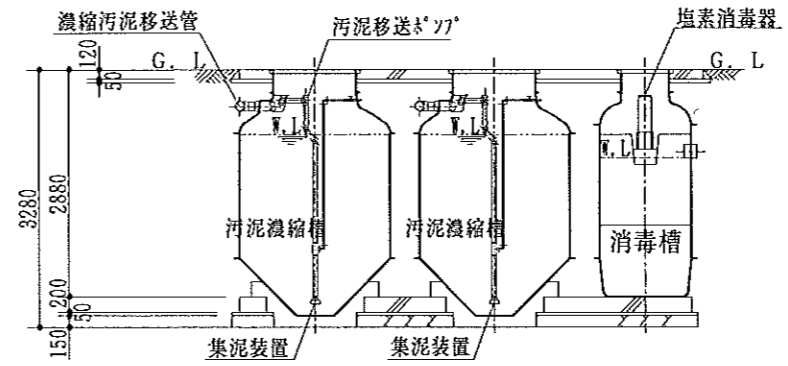
脱窒槽 断面図2



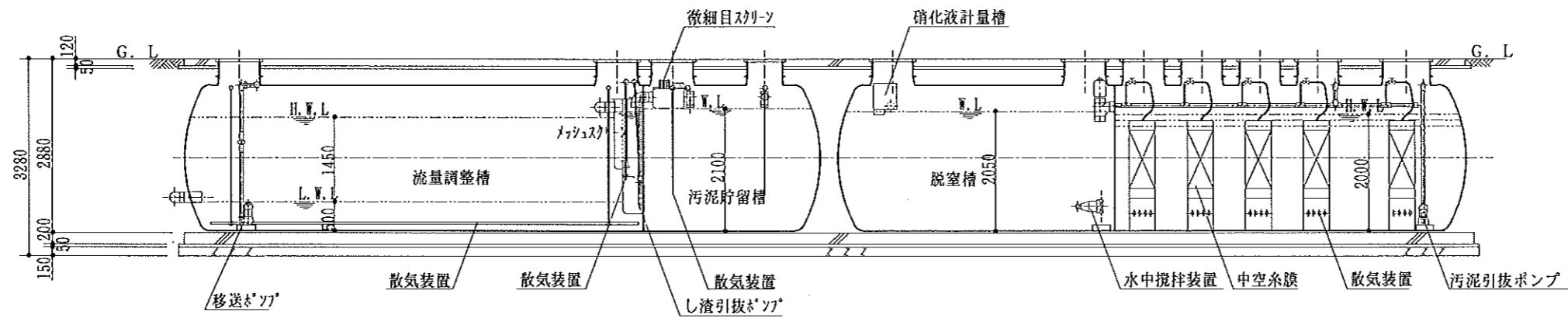
汚泥濃縮槽 断面図



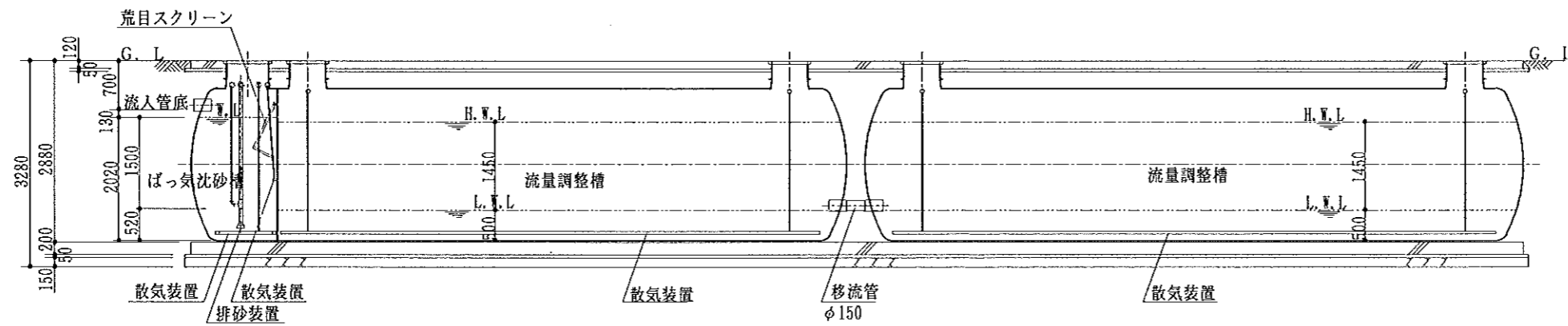




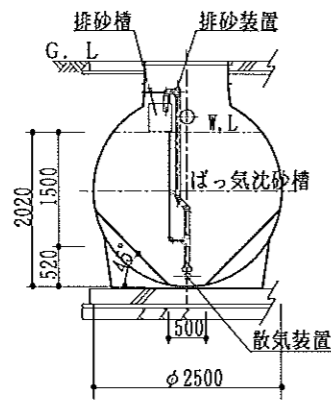
C-C 断面図



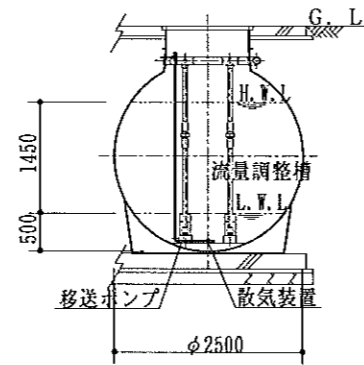
B-B 断面図



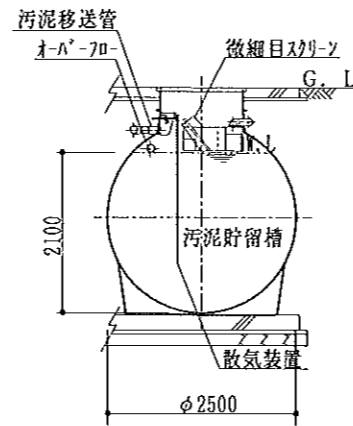
A-A 断面図



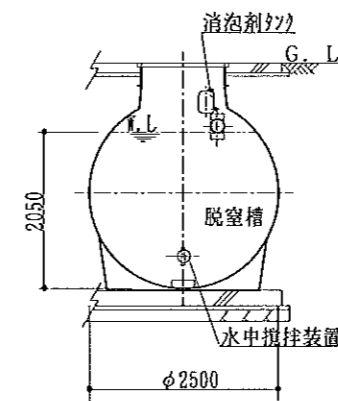
ばっ気沈砂槽 断面図1



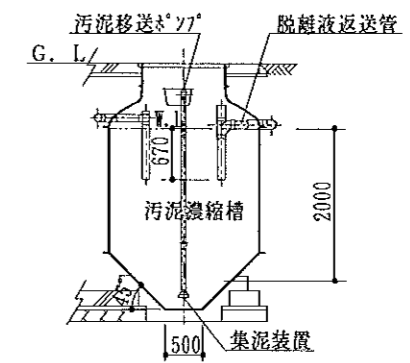
流量調整槽 断面図2



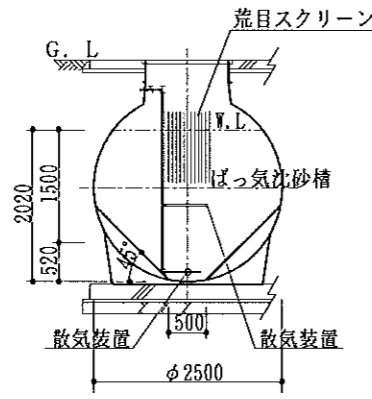
汚泥貯留槽 断面図1



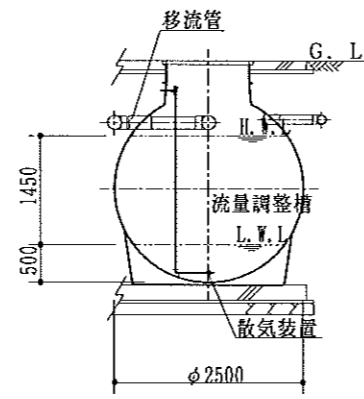
脱室槽 断面図2



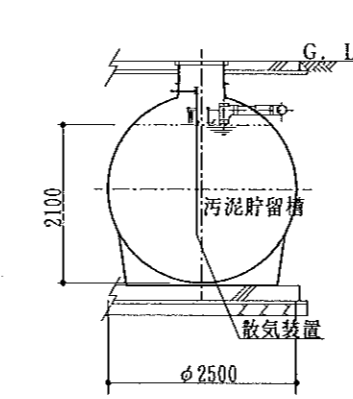
汚泥濃縮槽 断面図



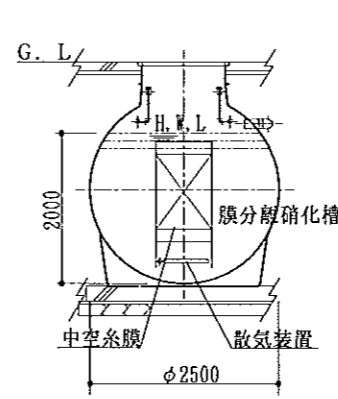
ばっ気沈砂槽 断面図2



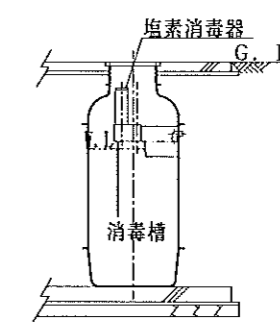
流量調整槽 断面図3



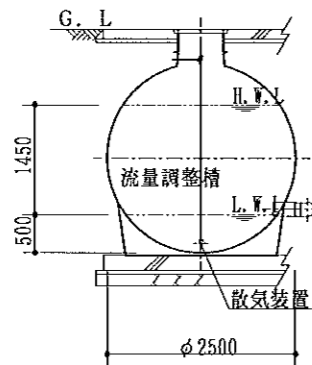
汚泥貯留槽 断面図2



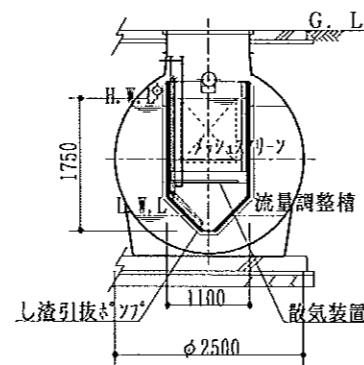
膜分離硝化槽 断面図1



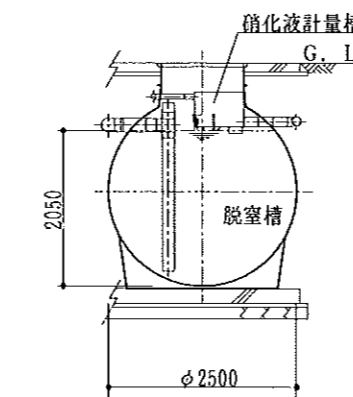
消毒槽 断面図



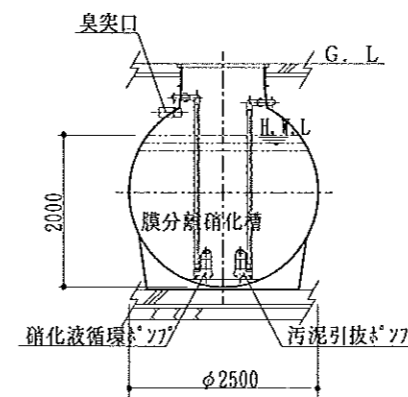
流量調整槽 断面図1



流量調整槽 断面図4



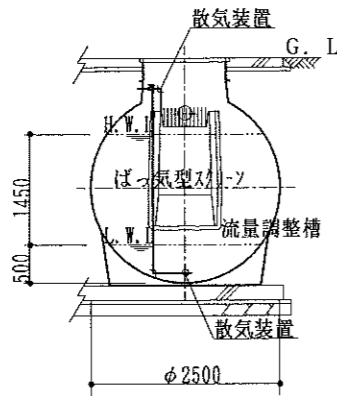
脱室槽 断面図1



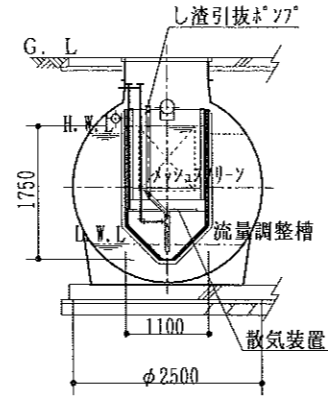
膜分離硝化槽 断面図2



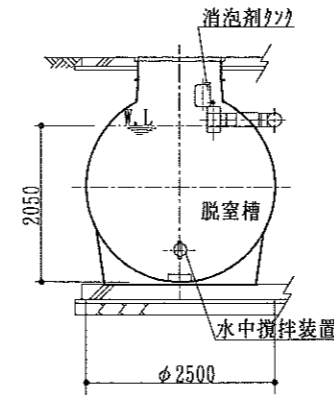




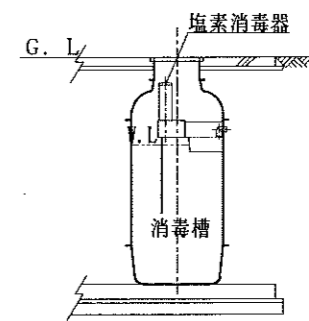
流量調整槽 断面図1



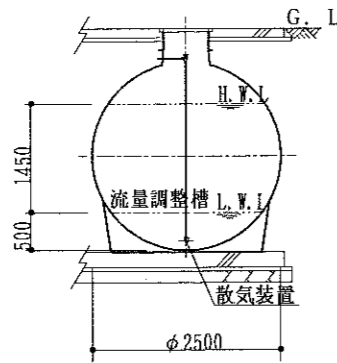
流量調整槽 断面図4



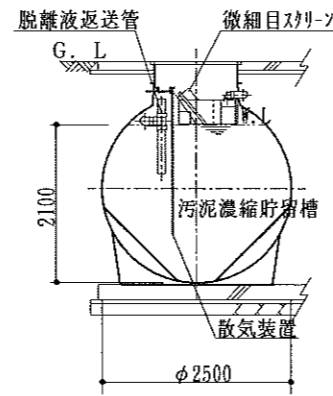
脱窒槽 断面図2



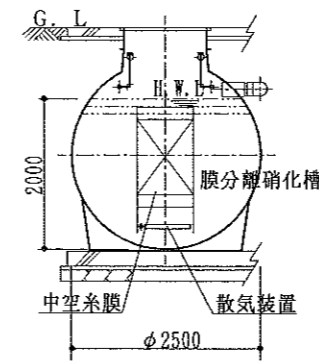
消毒槽 断面図



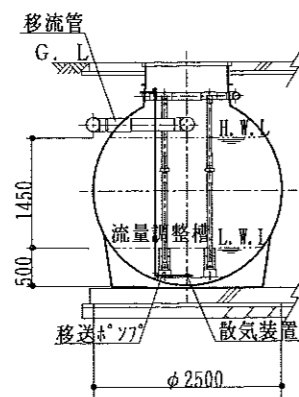
流量調整槽 断面図2



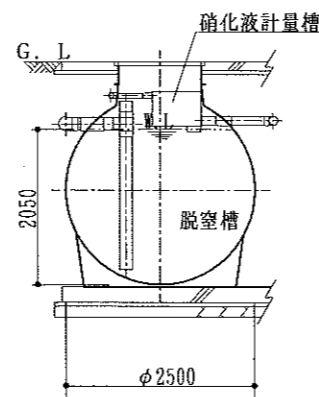
汚泥濃縮貯留槽 断面図



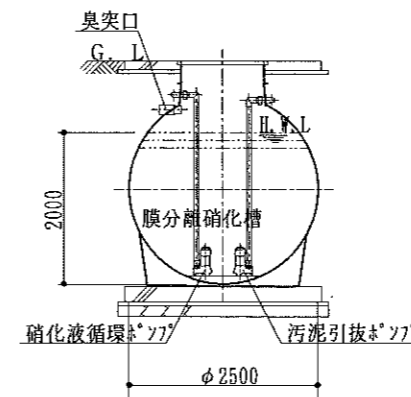
膜分離硝化槽 断面図1



流量調整槽 断面図3



脱窒槽 断面図1

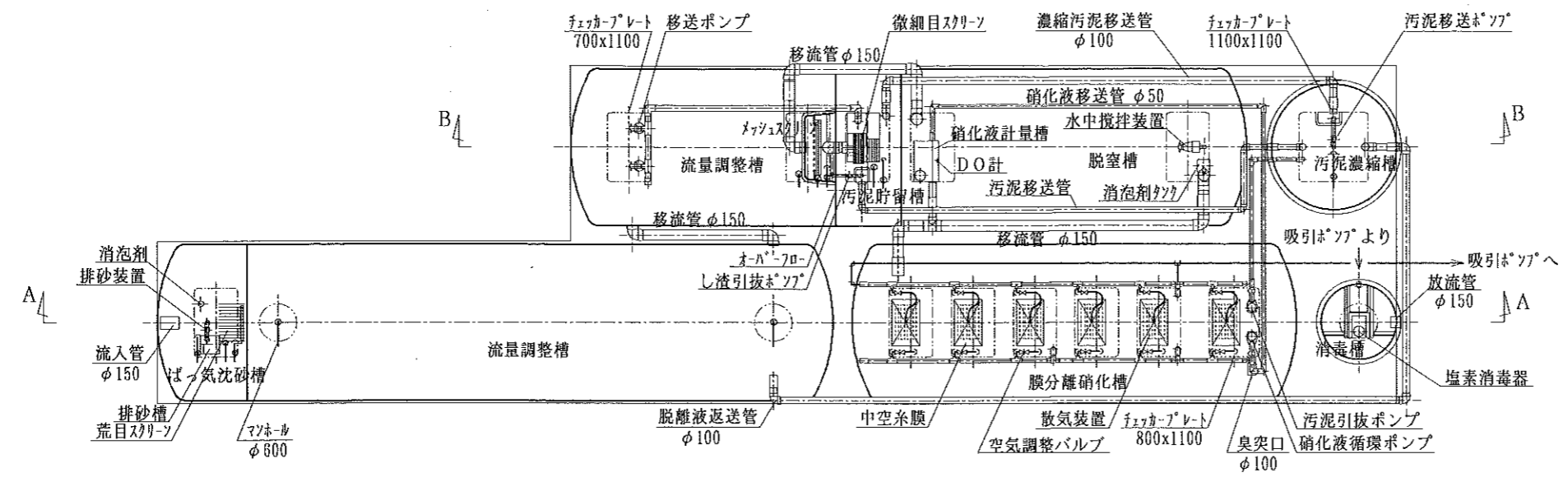


膜分離硝化槽 断面図2

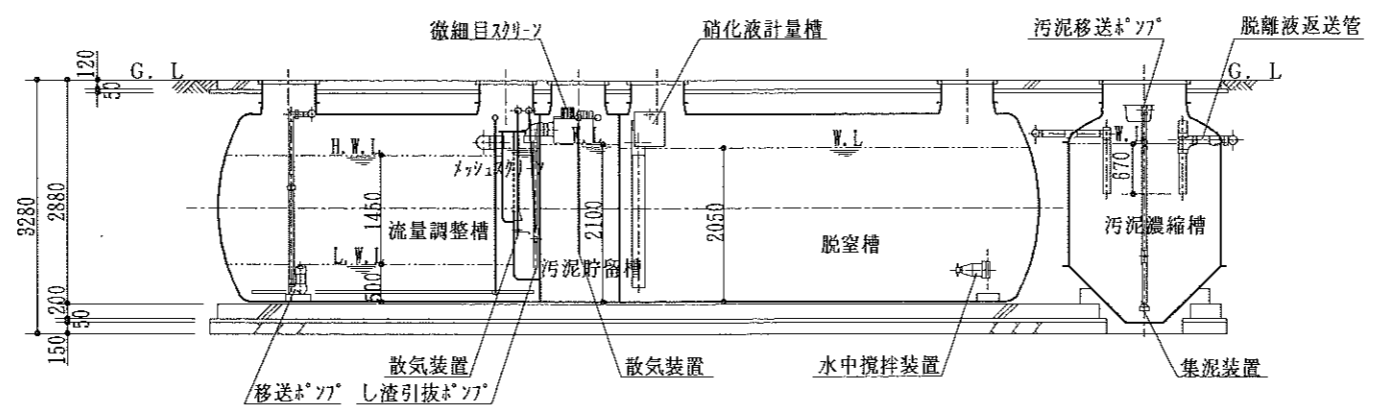


# 工場生産浄化槽認定シート

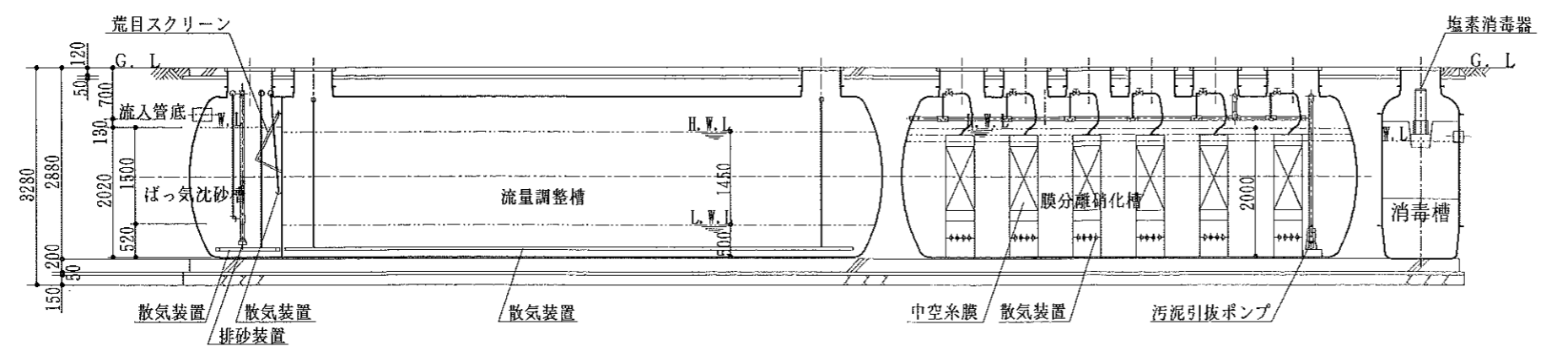
昭和55年建設省告示第1292号第13（第8及び第11と同等）



平面図



B-B 断面図

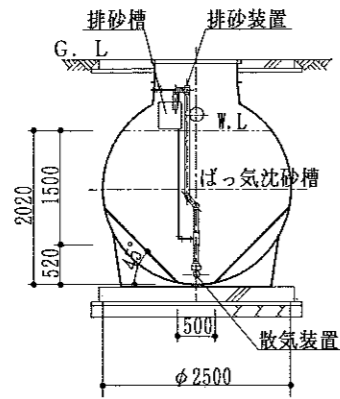


A-A 断面図

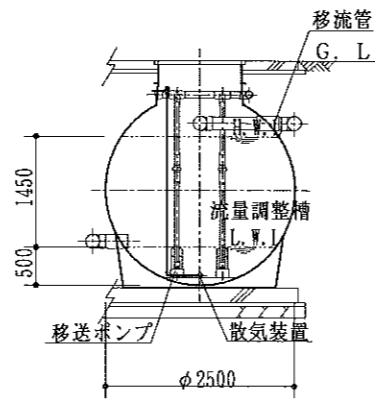
会社名	ダイキ株式会社 〒790 愛媛県松山市福音寺町55-1 Ⅸ(089)975-1111				
型式	ダイキ合併処理浄化槽FNF-C3N型				
認定番号	97-8・11H-001-12				
認定年月日	平成9年2月10日				
処理対象人員	501 ~ 1783人	流入BOD濃度	50 ~ 450 mg/l		
日平均汚水量	25.0 ~ 90.1 m <sup>3</sup> /日				
放流水質	BOD 10 mg/l、COD 10 mg/l、T-N 10 mg/l、T-P 1 mg/l				
仕様表					
有効容量 (m <sup>3</sup> )	流量調整槽	11.562 ~ 59.630			
	脱窒槽	5.579 ~ 31.857			
	膜分離硝化槽	7.966 ~ 44.591			
	消毒槽	0.261 ~ 5.563			
	汚泥濃縮貯留槽				
	汚泥濃縮槽	5.896 ~ 7.969			
	汚泥貯留槽	4.181 ~ 31.032			
	流量調整槽	幅	2500	長さ 3850~17950 深さ 1450	
	脱窒槽	幅	2500	長さ 1450~7550 深さ 2050	
	膜分離硝化槽	幅	2500	長さ 2200~10900 深さ 2000	
寸法 (mm)	消毒槽	幅	700~2500	長さ 360~1600 深さ 700~2050	
	汚泥濃縮貯留槽	幅		長さ 深さ	
	汚泥濃縮槽	幅	2000~2350	長さ 2000~2350 深さ 2000	
	汚泥貯留槽	幅	2500	長さ 950~7050 深さ 2100	
材	〈体〉材質	FRP (ガラス繊維強化プラスチック)	板厚 (mm)	5 ~ 8	
	仕切板	FRP	板厚 (mm)	6.4	
料	脱窒槽	T-N容積負荷 (kg/m <sup>3</sup> ・日)	0.25以下		
		滞留時間 (時間)	5.0以上		
	膜分離硝化槽	BOD容積負荷 (kg/m <sup>3</sup> ・日)	0.5以下 (脱窒槽含む)		
		T-N容積負荷 (kg/m <sup>3</sup> ・日)	0.2以下		
質	消毒槽	滞留時間 (時間)	6.0以上		
		消泡の方法	消泡剤		
		薬剤接触時間 (分)	15以上		
		薬剤の種類と接触方法	固形塩素剤		
等	送風機	薬剤の貯留日数 (日)	7以上		
		型式	ルーツ式又はロータリー式		
		吐出風量 (ℓ/分)	120以上		
機	台数 (台)	3			
	仕	流入管・移流管	材質	P.V.C (ポリ塩化ビニル)	
		放流管	材質	P.V.C	内径 (mm) φ50 ~ φ150
		汚泥移送管	材質	P.V.C	内径 (mm) φ50 ~ φ100
		送気管	材質	P.V.C・SGP (鋼管)	内径 (mm) φ20 ~ φ125
	マンホール	材質	铸铁・マンホール・FRP	内径 (mm) φ600	
	チェッカープレート	材質	铸铁・SS (正延鋼)・FRP	内径 (mm) 700, 800, 1100×1100	

注) 容量、寸法等については範囲で示すこと。  
注) 「深さ」は有効水深とする。

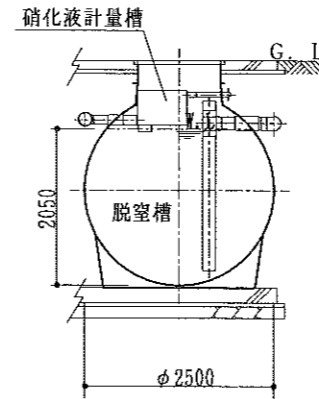
財団法人 日本建築センター  
 〒105 東京都港区虎ノ門三丁目2番2号 第30森ビル  
 本シートについて無断で内容変更、転載を禁ず。



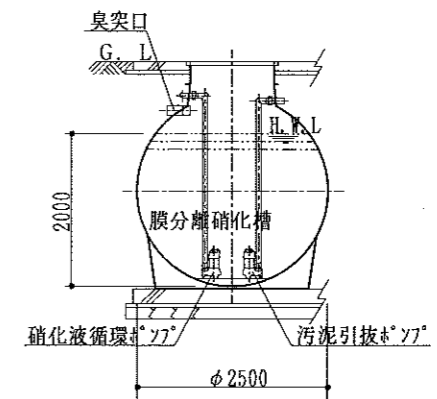
ばっ気沈砂槽 断面図1



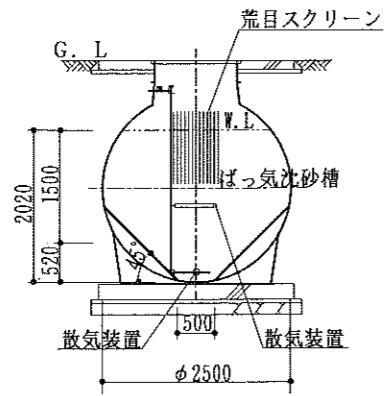
流量調整槽 断面図2



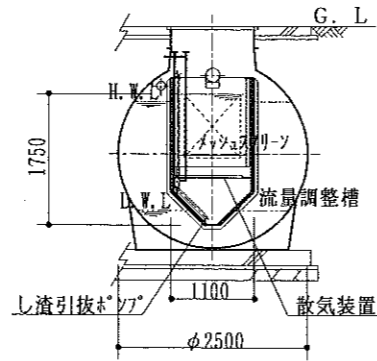
脱窒槽 断面図1



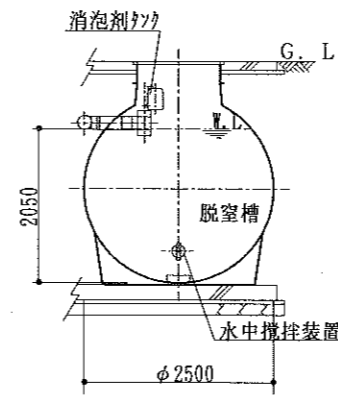
膜分離硝化槽 断面図2



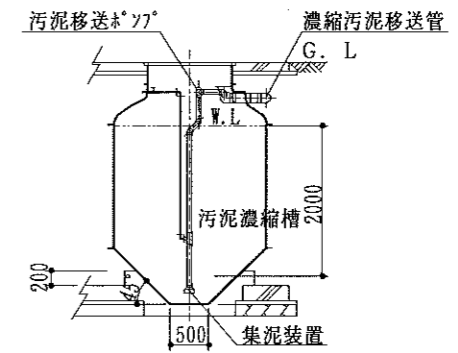
ばっ気沈砂槽 断面図2



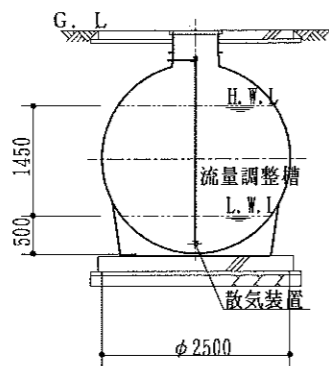
流量調整槽 断面図3



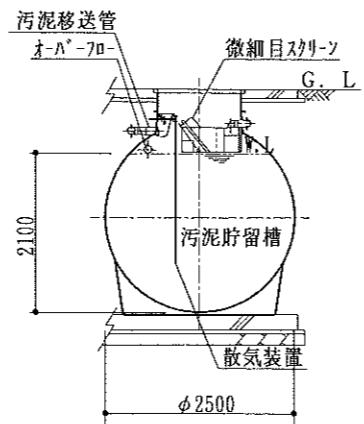
脱窒槽 断面図2



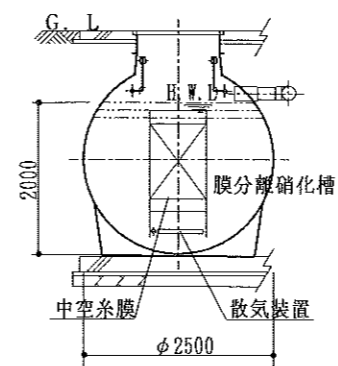
汚泥濃縮槽 断面図



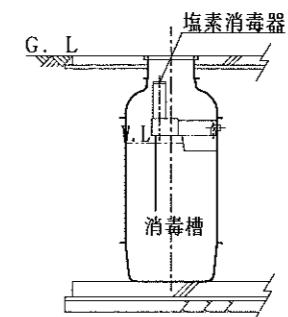
流量調整槽 断面図1



汚泥貯留槽 断面図



膜分離硝化槽 断面図1



消毒槽 断面図



# 工場生産浄化槽認定シート

昭和55年建設省告示第1292号第13 (第8及び第11と同等)

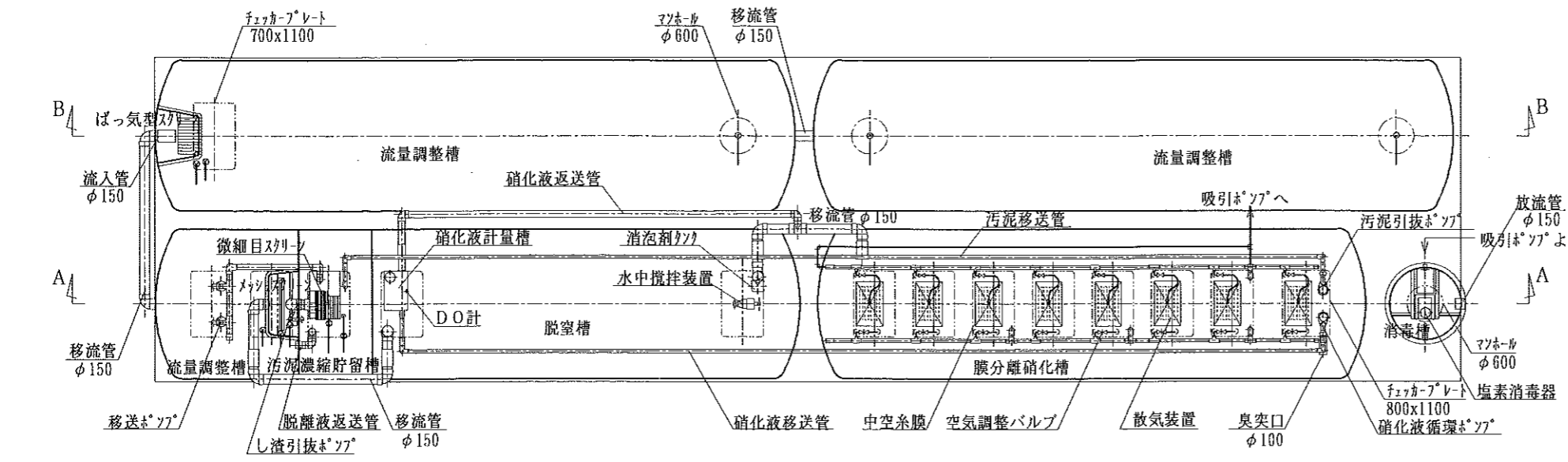
会社名	ダイキ株式会社 〒790 愛媛県松山市福音寺町55-1 電話(089)975-1111		
型式	ダイキ合併処理浄化槽FNF-C4型		
認定番号	97-8・11H-001-5		
認定年月日	平成9年2月10日		
処理対象人員	51 ~ 500人	流入BOD濃度	50 ~ 450 mg/l
日平均汚水量	10.2 ~ 133.5 m <sup>3</sup> /日		
放流水質	BOD 10 mg/l、COD 10 mg/l、T-N 10 mg/l、T-P 1 mg/l		

仕様表							
有効容量 (m <sup>3</sup> )	流量調整槽	24.491 ~ 99.832					
	脱窒槽	5.579 ~ 31.857					
	膜分離硝化槽	7.966 ~ 44.591					
	消毒槽	0.107 ~ 5.563					
	汚泥濃縮貯留槽	4.181 ~ 31.032					
	汚泥濃縮槽						
	汚泥貯留槽						
寸法 (mm)	流量調整槽	幅	2500	長さ	8200~30300	深さ	1450
	脱窒槽	幅	2500	長さ	1450~7550	深さ	2050
	膜分離硝化槽	幅	2500	長さ	2200~10900	深さ	2000
	消毒槽	幅	700~2500	長さ	360~1450	深さ	700~2050
	汚泥濃縮貯留槽	幅	2500	長さ	950~7050	深さ	2100
	汚泥濃縮槽	幅		長さ		深さ	
	汚泥貯留槽	幅		長さ		深さ	

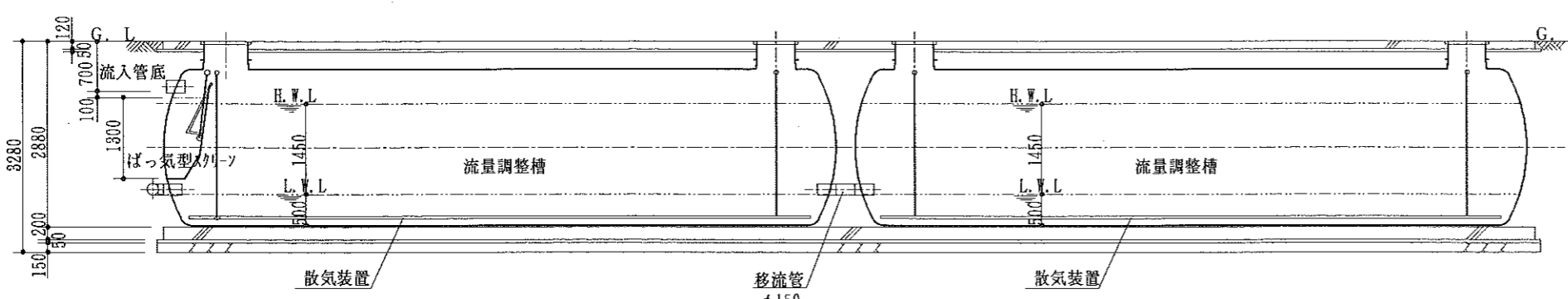
材料	〈体〉	材質	FRP (ガラス繊維強化プラスチック)	板厚 (mm)	5 ~ 8
	仕切板	材質	FRP	板厚 (mm)	6.4
脱窒槽	T-N容積負荷 (kg/m <sup>3</sup> ・日)	0.25以下			
	滞留時間 (時間)	5.0以上			
	BOD容積負荷 (kg/m <sup>3</sup> ・日)	0.5以下 (脱窒槽含む)			
	T-N容積負荷 (kg/m <sup>3</sup> ・日)	0.2以下			
膜分離硝化槽	滞留時間 (時間)	6.0以上			
	消泡の方法	消泡剤			
消毒槽	薬剤接触時間 (分)	15以上			
	薬剤の種類と接触方法	固形塩素剤			
	薬剤の貯留日数 (日)	7以上			
送風機	型式	ルーツ式又はロータリー式			
	吐出風量 (ℓ/分)	120以上			
の	台数 (台)	3			

仕様の	流入管・移流管	材質	P.V.C (ポリ塩化ビニル)	内径 (mm)	φ50 ~ φ150
	放流管	材質	P.V.C	内径 (mm)	φ50 ~ φ100
	汚泥移送管	材質	P.V.C・SGP (鋼管)	内径 (mm)	φ20 ~ φ125
	送気管	材質	鋼鉄・ステンレス・FRP	内径 (mm)	φ600
	マンホール	材質	鋼鉄・SS (正延鋼)・FRP	内径 (mm)	700, 800, 1100 x 1100

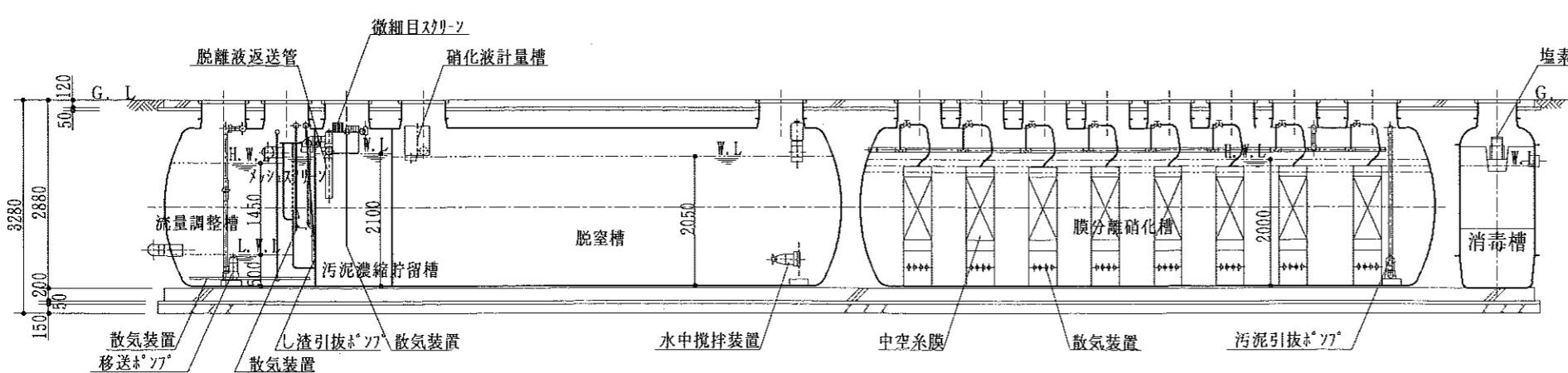
注) 容量、寸法等については範囲で示すこと。  
注) 「深さ」は有効水深とする。



平面図

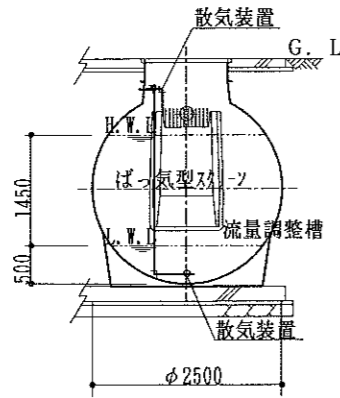


B-B 断面図

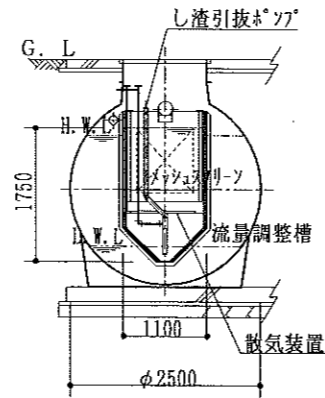


A-A 断面図

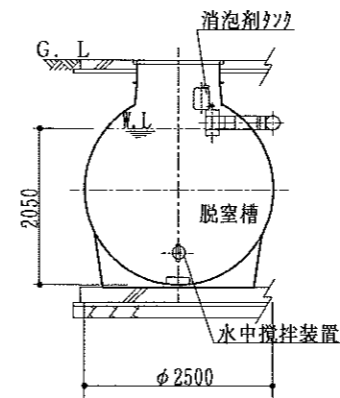
財団法人 日本建築センター  
 〒105 東京都港区虎ノ門三丁目2番2号 第30森ビル  
 本シートについて無断で内容変更、転載を禁ず。



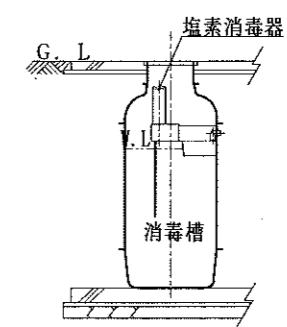
流量調整槽 断面図1



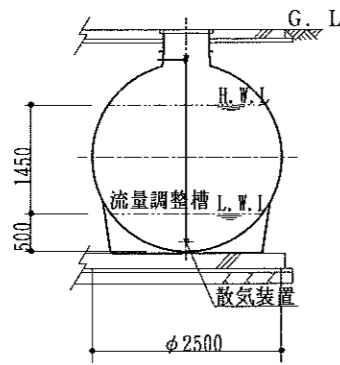
流量調整槽 断面図4



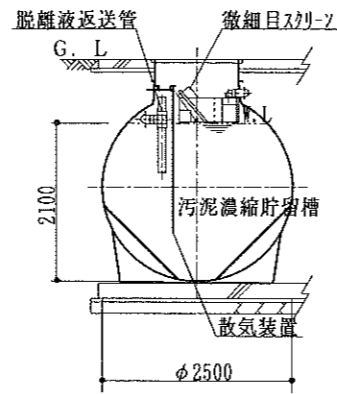
脱室槽 断面図2



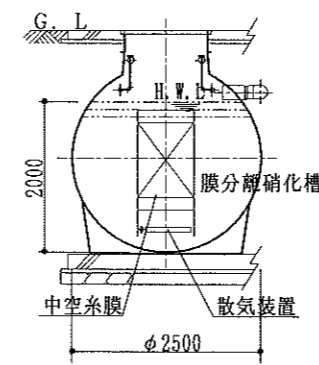
消毒槽 断面図



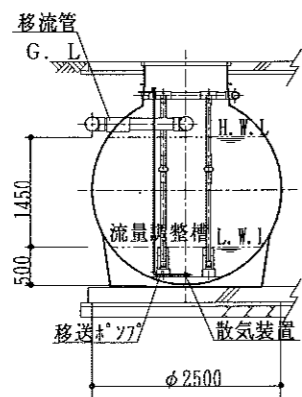
流量調整槽 断面図2



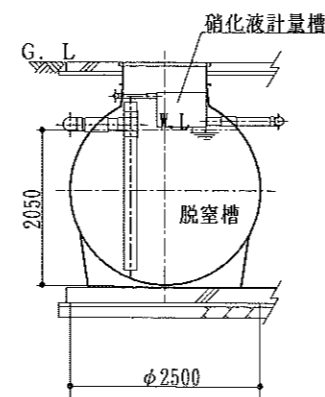
汚泥濃縮貯留槽 断面図



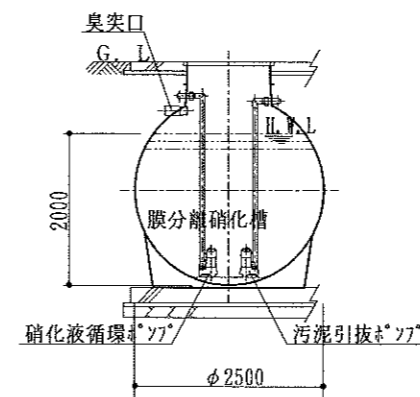
膜分離硝化槽 断面図1



流量調整槽 断面図3



脱室槽 断面図1



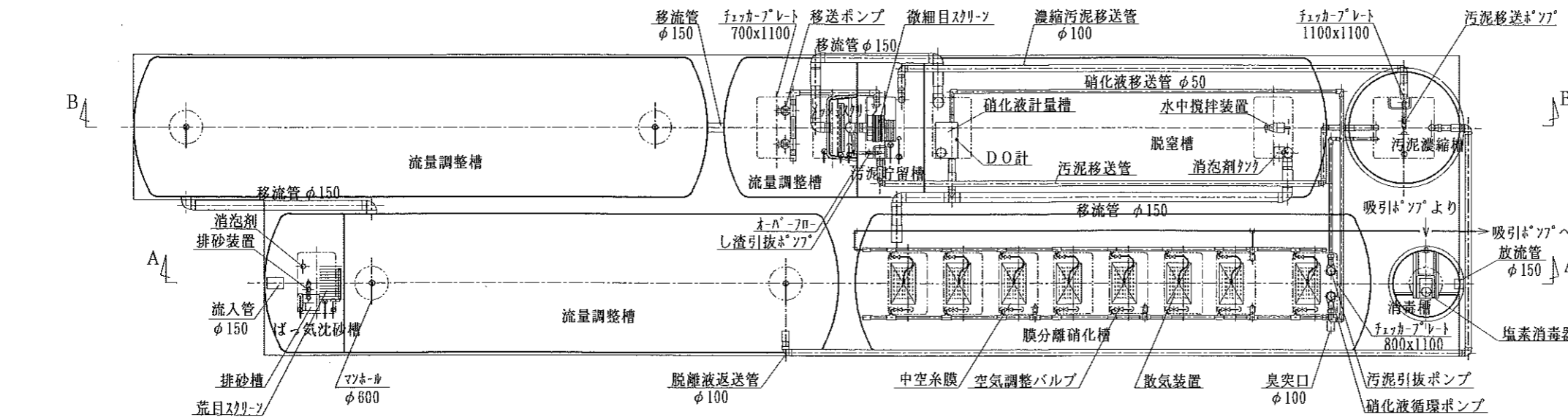
膜分離硝化槽 断面図2



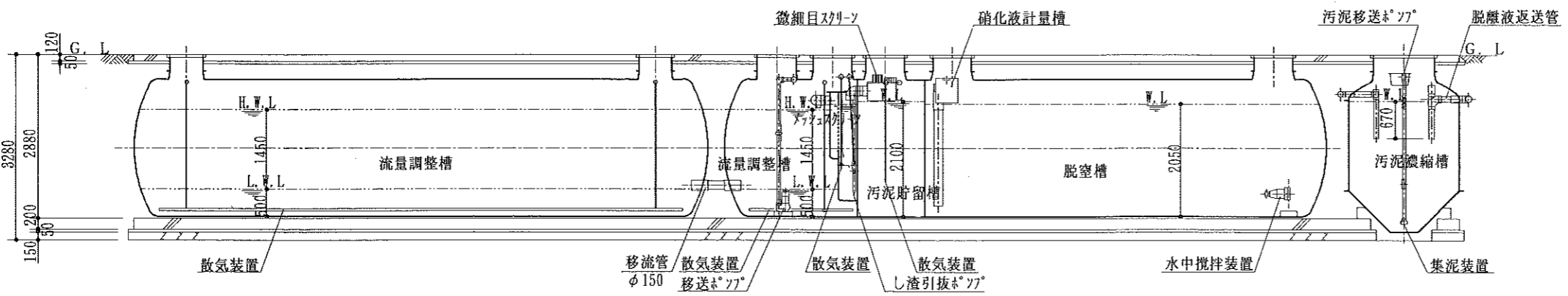
# 工場生産浄化槽認定シート

昭和55年建設省告示第1292号第13 (第8及び第11と同等)

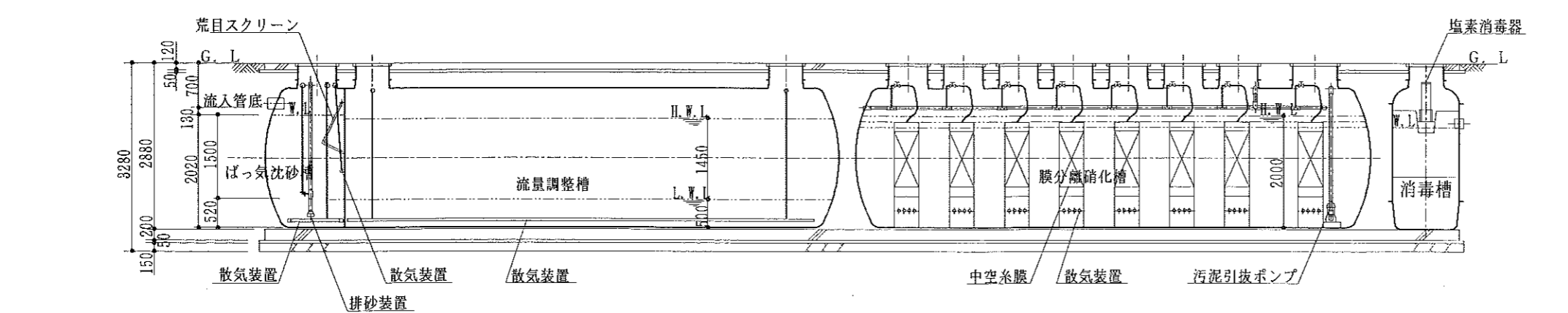
会社名	ダイキ株式会社 〒790 愛媛県松山市福音寺町55-1 電話(089)975-1111				
型式	ダイキ合併処理浄化槽FNF-C4N型				
認定番号	97-8・11H-001-13				
認定年月日	平成9年2月10日				
処理対象人員	501 ~ 1783人	流入BOD濃度	50 ~ 450 mg/l		
日平均汚水量	25.0 ~ 143.2 m <sup>3</sup> /日				
放流水質	BOD 10 mg/l、COD 10 mg/l、T-N 10 mg/l、T-P 1 mg/l				
仕 様 表					
有効容量 (m <sup>3</sup> )	流量調整槽	12.811 ~ 67.357			
	脱窒槽	5.579 ~ 31.857			
	膜分離硝化槽	7.966 ~ 44.591			
	消毒槽	0.261 ~ 5.563			
	汚泥濃縮貯留槽				
	汚泥濃縮槽	5.896 ~ 7.969			
	汚泥貯留槽	4.181 ~ 31.032			
	流量調整槽	幅	長さ	深さ	
	脱窒槽	幅	長さ	深さ	
	膜分離硝化槽	幅	長さ	深さ	
消毒槽	幅	長さ	深さ		
汚泥濃縮貯留槽	幅	長さ	深さ		
汚泥濃縮槽	幅	長さ	深さ		
汚泥貯留槽	幅	長さ	深さ		
材 質	〈体〉	材質 FRP (ガラス繊維強化プラスチック)	板厚 (mm)	5 ~ 8	
	仕切板	材質 FRP	板厚 (mm)	6.4	
材 料	脱窒槽	T-N容積負荷 (kg/m <sup>3</sup> ・日)	0.25以下		
		滞留時間 (時間)	5.0以上		
	膜分離硝化槽	BOD容積負荷 (kg/m <sup>3</sup> ・日)	0.5以下 (脱窒槽含む)		
		T-N容積負荷 (kg/m <sup>3</sup> ・日)	0.2以下		
消 毒 槽		滞留時間 (時間)	6.0以上		
		消毒の方法	消泡剤		
		薬剤接触時間 (分)	15以上		
		薬剤の種類と接触方法	固形塩素剤		
送 風 機		薬剤の貯留日数 (日)	7以上		
		型式	ルーツ式又はロータリー式		
の 仕 様		吐出風量 (ℓ/分)	120以上		
		台数 (台)	3		
		流入管・移流管・放流管	材質	P.V.C (ポリ塩化ビニル)	内径 (mm)
	汚泥移送管	材質	P.V.C	内径 (mm)	φ50 ~ φ100
	送気管	材質	P.V.C・SGP (鋼管)	内径 (mm)	φ28 ~ φ125
	マンホール	材質	铸铁・V2V37711・FRP	内径 (mm)	φ600
	チェックプレート	材質	铸铁・SS (正延鋼)・FRP	内径 (mm)	700, 800, 1100 × 1100



平面図

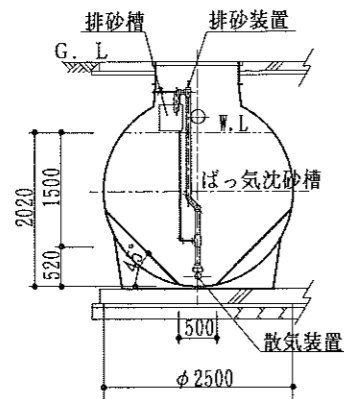


B-B 断面図

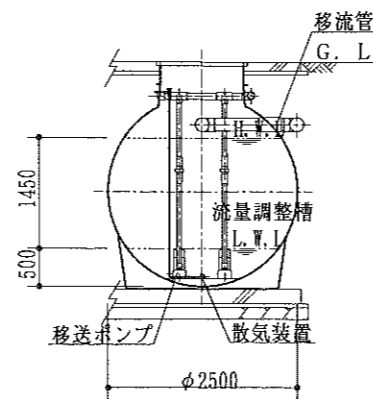


A-A 断面図

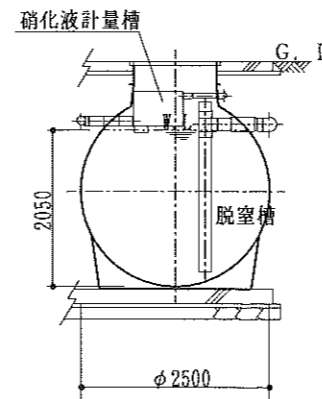
財団法人 日本建築センター  
 〒105 東京都港区虎ノ門三丁目2番2号 第30森ビル  
 本シートについて無断で内容変更、転載を禁ず。



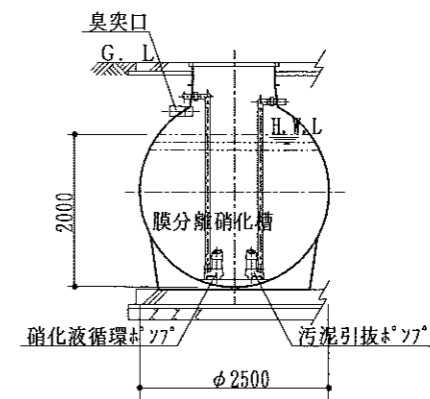
ばっ気沈砂槽 断面図1



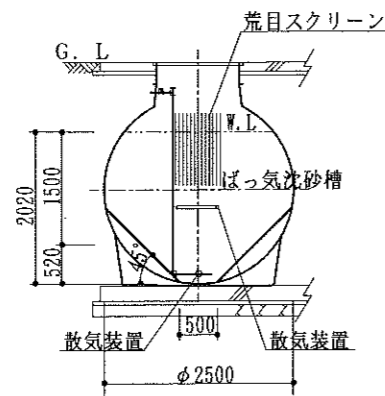
流量調整槽 断面図2



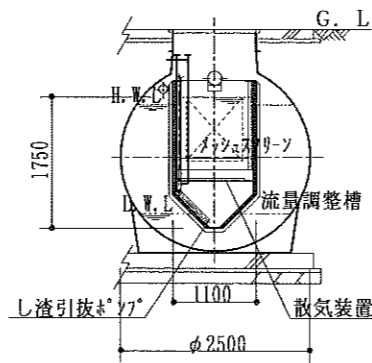
脱窒槽 断面図1



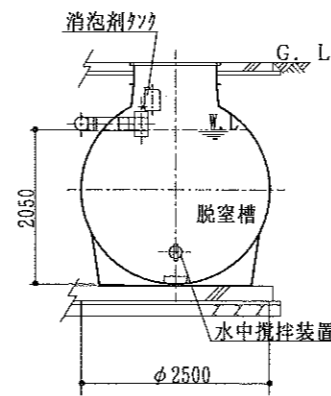
膜分離硝化槽 断面図2



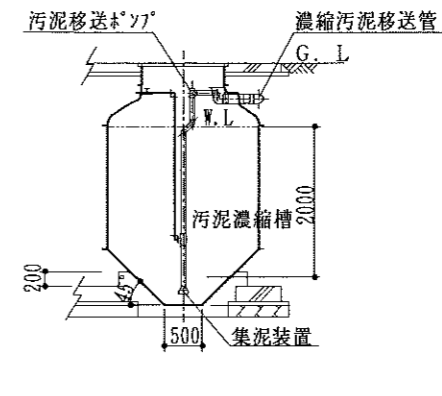
ばっ気沈砂槽 断面図2



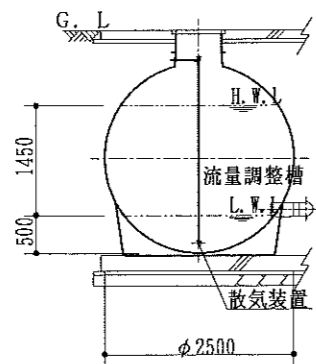
流量調整槽 断面図3



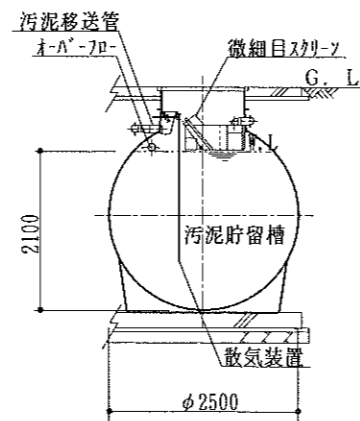
脱窒槽 断面図2



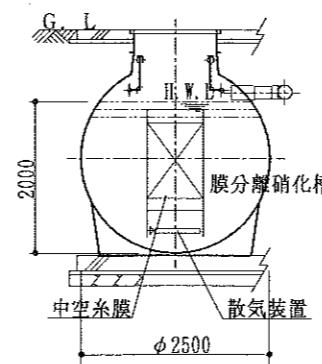
汚泥濃縮槽 断面図



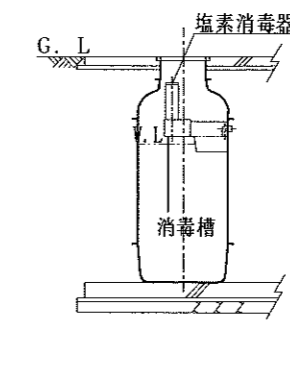
流量調整槽 断面図1



汚泥貯留槽 断面図



膜分離硝化槽 断面図1



消毒槽 断面図



# 工場生産浄化槽認定シート

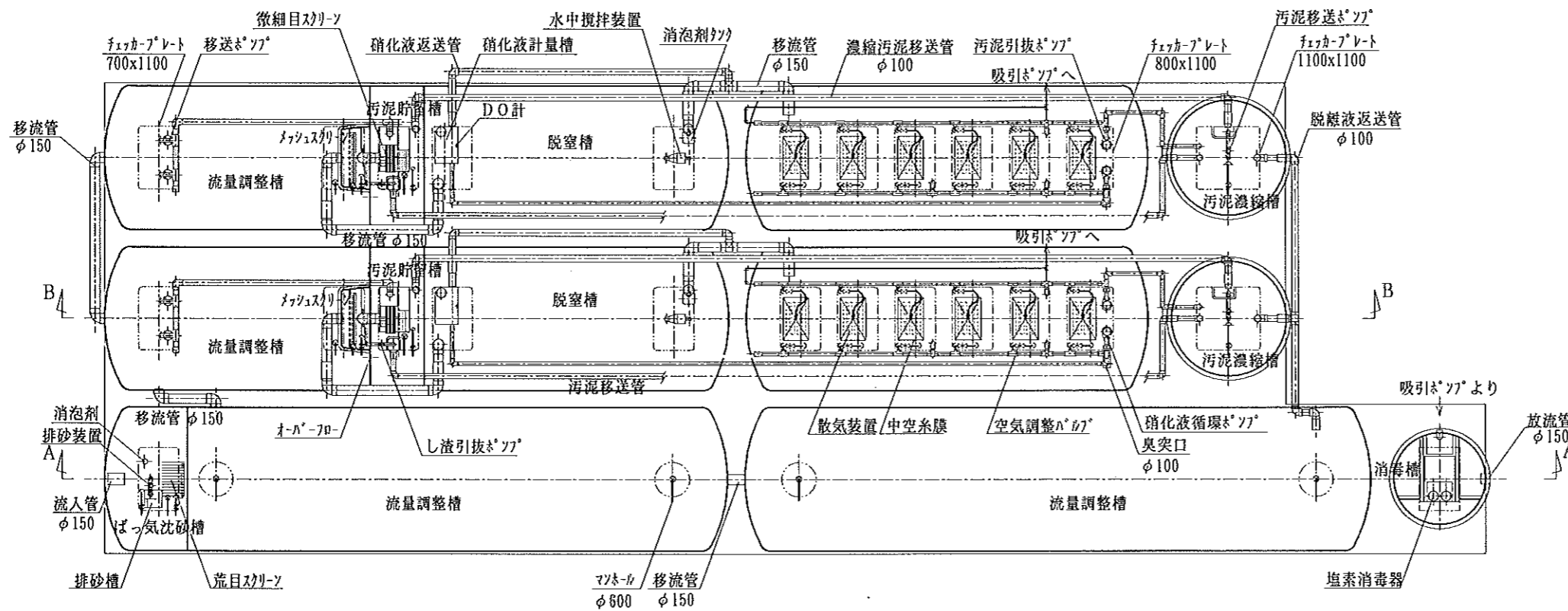
昭和55年建設省告示第1292号第13（第8及び第11と同等）

会社名	ダイキ株式会社 〒790 愛媛県松山市福音寺町55-1 電話(089)975-1111		
型式	ダイキ合併処理浄化槽FNF-C6W型		
認定番号	97-8・11H-001-20		
認定年月日	平成9年2月10日		
処理対象人員	501~1783人	汚入BOD濃度	50~450 mg/l
日平均汚水量	25.0 ~ 193.2 m³/日		
放流水質	BOD 10 mg/l、COD 10 mg/l、T-N 10 mg/l、T-P 1 mg/l		

### 仕様表

有効容量 (m³)	流量調整槽	27.612 ~ 123.749			
	脱窒槽	11.159 ~ 63.715			
	脱分性硝化槽	15.932 ~ 69.183			
	消毒槽	0.281 ~ 5.583			
	汚泥濃縮貯留槽				
	汚泥濃縮槽	11.792 ~ 15.935			
寸法 (m)	汚泥貯留槽	8.363 ~ 62.065			
	流量調整槽	幅 2500	長さ 9150~97850	深さ 1450	
	脱窒槽	幅 2500	長さ 2900~15100	深さ 2050	
	脱分性硝化槽	幅 2500	長さ 4400~21800	深さ 2000	
	消毒槽	幅 700~2500	長さ 350~1500	深さ 700~2850	
	汚泥濃縮貯留槽	幅	長さ	深さ	
材質	汚泥濃縮槽	幅 2000~2350	長さ 2000~2350	深さ 2000	
	汚泥貯留槽	幅 2500	長さ 1900~14100	深さ 2100	
	〈体〉	材質 FRP (ガラス繊維強化プラスチック)	板厚 (mm)	5 ~ 8	
	仕切板	材質 FRP	板厚 (mm)	6.4	
	仕様	脱窒槽	T-N容積負荷 (kg/m³・日)	0.25以下	
			滞留時間 (時間)	5.0以上	
脱分性硝化槽		BOD容積負荷 (kg/m³・日)	0.5以下 (脱窒槽含む)		
		T-N容積負荷 (kg/m³・日)	0.2以下		
		滞留時間 (時間)	6.0以上		
		硝化の方法	硝化剤		
等価	消毒槽	薬剤接触時間 (分)	15以上		
		薬剤の種類と接触方法	固形塩素剤		
		薬剤の貯留日数 (日)	7以上		
	送風機	型式	ルーツ式又はロータリー式		
		吐出風量 (L/分)	120以上		
		台数 (台)	5		
仕様	投入管・移流管・放流管	材質	P.V.C(ポリ塩化ビニル)	内径 (mm) φ50 ~ φ150	
	汚泥移送管	材質	P.V.C	内径 (mm) φ50 ~ φ100	
	送気管	材質	P.V.C・SGP(鋼管)	内径 (mm) φ20 ~ φ125	
	マンホール	材質	铸铁・マンホール・FRP	内径 (mm) φ600	
	チェッカープレート	材質	铸铁・SS(亜鉛鍍)・FRP	内径 (mm) 700, 800, 1100×1100	

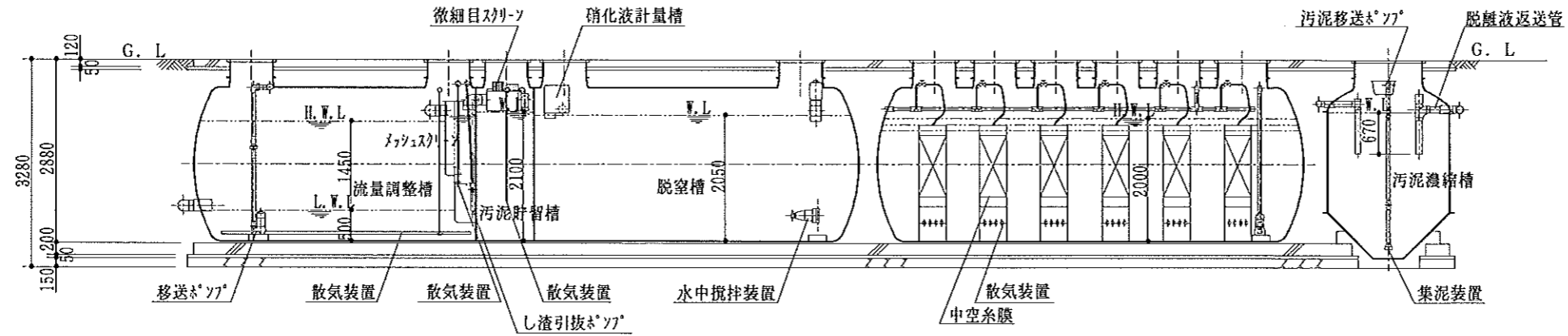
注) 容量、寸法等については簡略で示すこと。  
注) 「深さ」は有効水深とする。



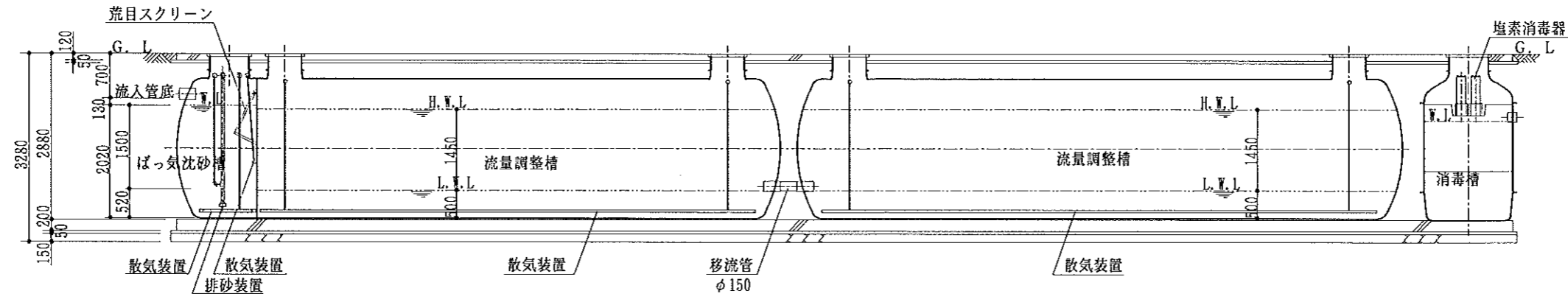
平面図

財団法人 日本建築センター  
〒105 東京都港区虎ノ門三丁目2番2号 第30森ビル

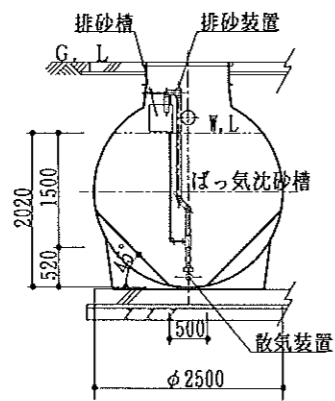
本シートについて無断で内容変更、転載を禁ず。



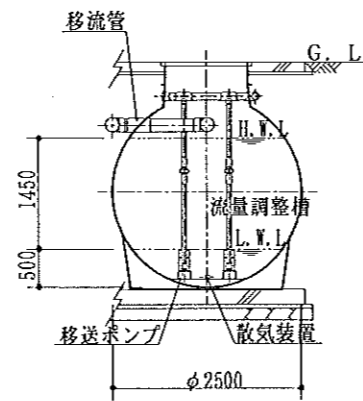
B-B 断面図



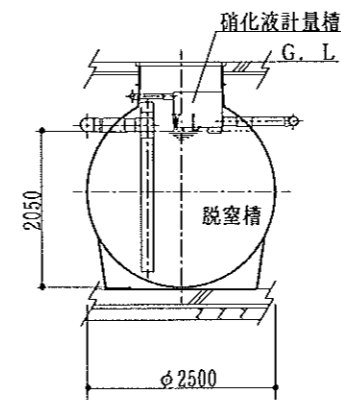
A-A 断面図



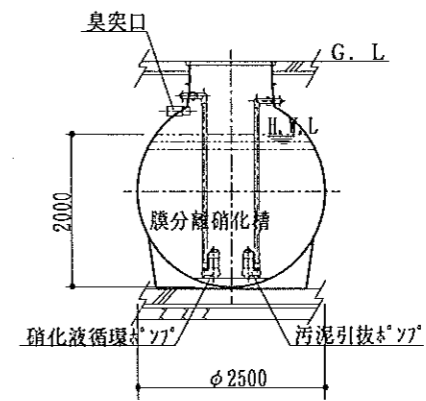
ばっ気沈砂槽 断面図1



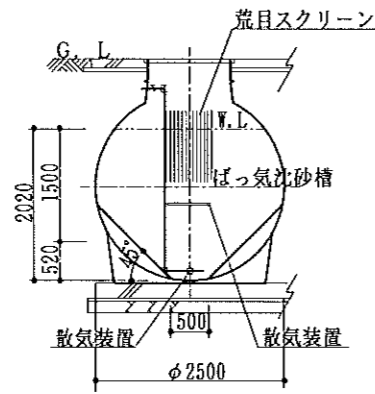
流量調整槽 断面図2



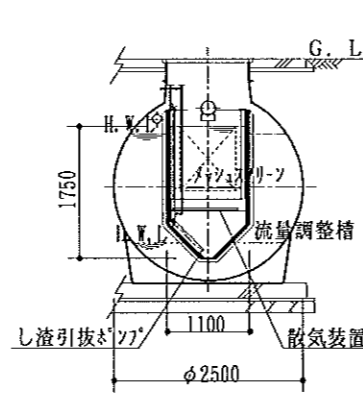
脱窒槽 断面図1



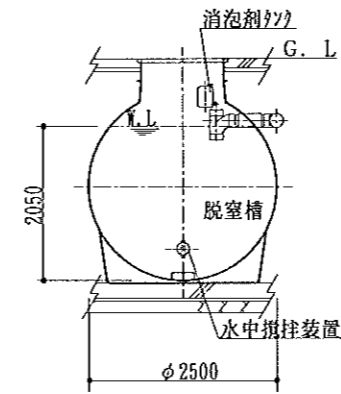
膜分離硝化槽 断面図2



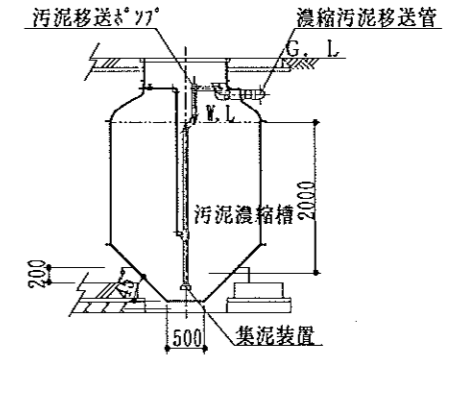
ばっ気沈砂槽 断面図2



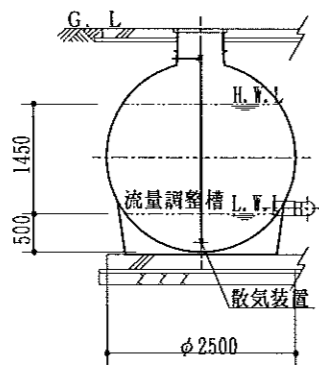
流量調整槽 断面図3



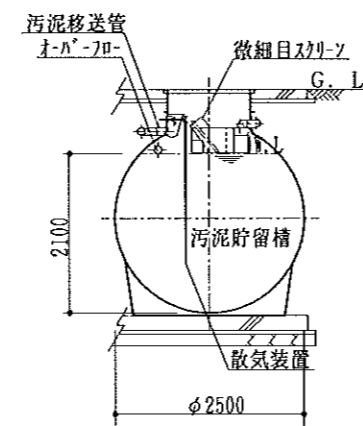
脱窒槽 断面図2



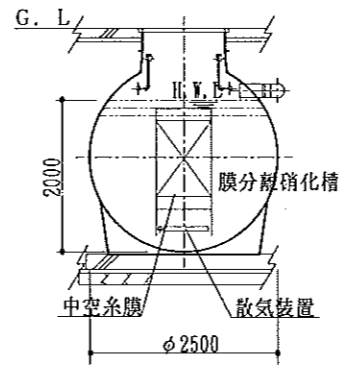
汚泥濃縮槽 断面図



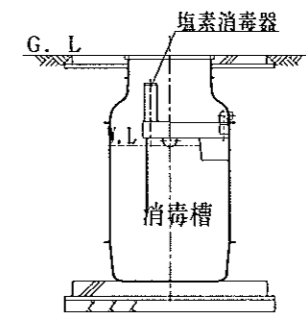
流量調整槽 断面図1



汚泥貯留槽 断面図



膜分離硝化槽 断面図1



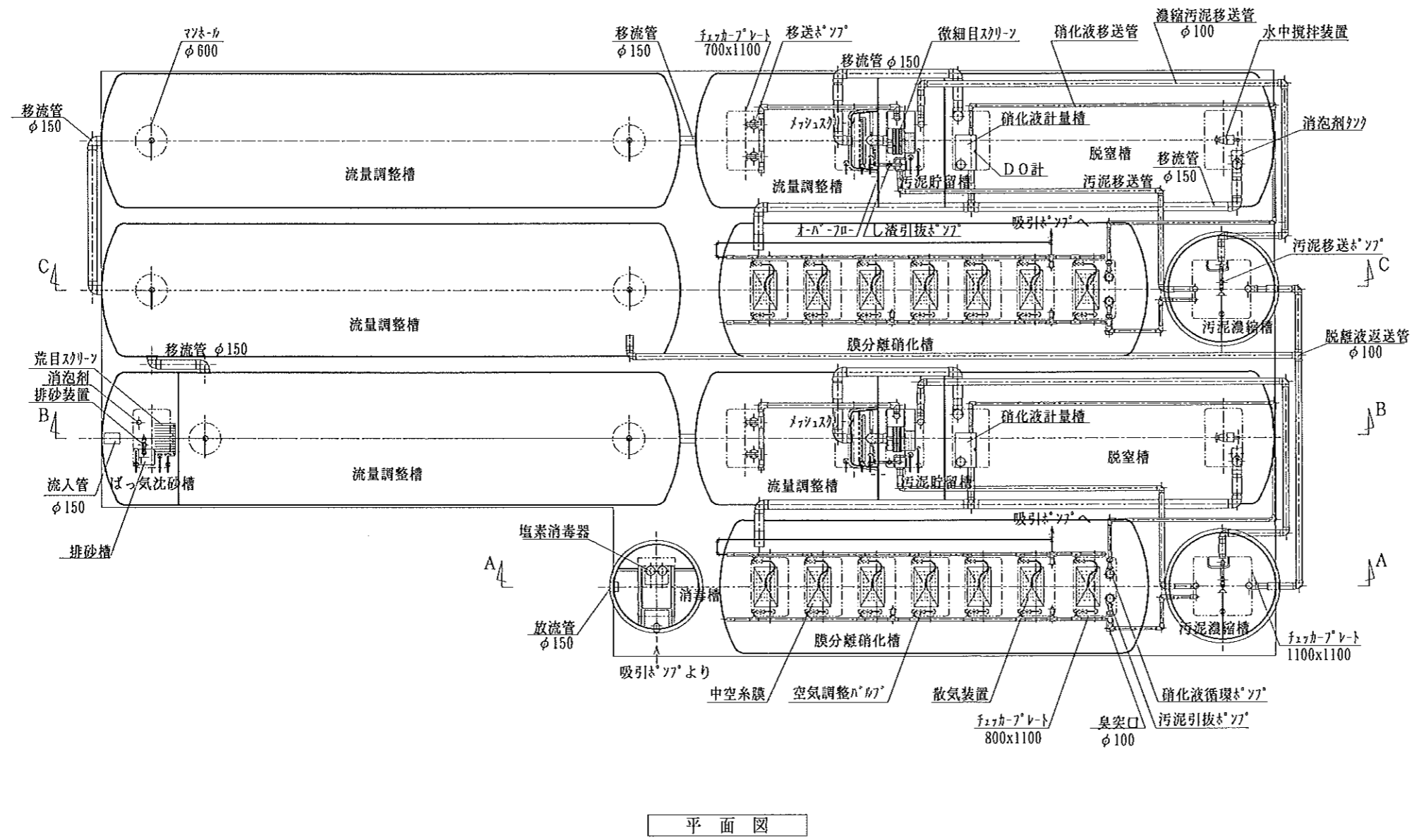
消毒槽 断面図



# 工場生産浄化槽認定シート

昭和55年建設省告示第1292号第13（第8及び第11と同等）

会社名	ダイキ株式会社 〒790 愛媛県松山市福音寺町55-1 電話(089)975-1111		
型式	ダイキ合併処理浄化槽FNF-C7W型		
認定番号	97-8・11H-001-21		
認定年月日	平成9年2月10日		
処理対象人員	501~1783人	流入BOD濃度	50~450 mg/l
日平均汚水量	25.0~250.8 m <sup>3</sup> /日		
放流水質	BOD 10 mg/l、COD 10 mg/l、T-N 10 mg/l、T-P 1 mg/l		



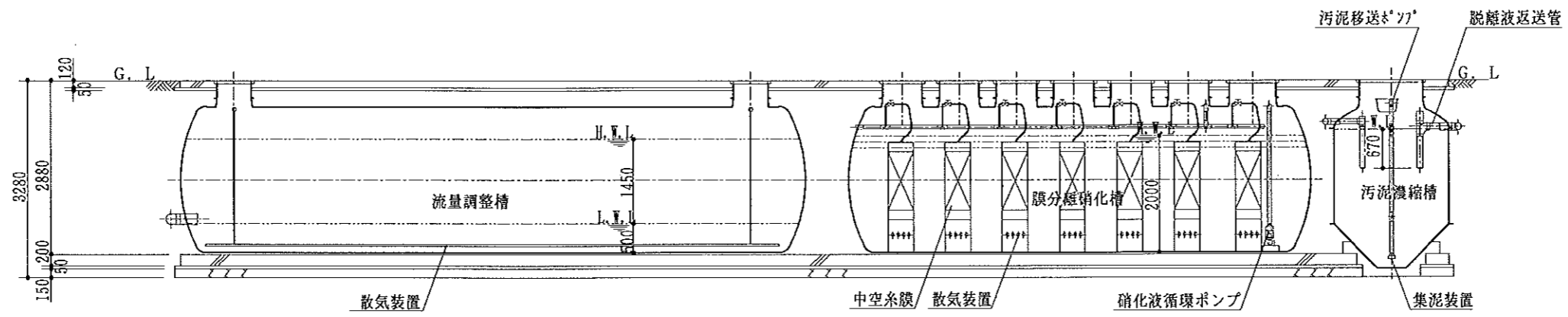
平面図

仕様表							
有効容量 (m <sup>3</sup> )	流量調整槽	39.587 ~ 159.997					
	脱窒槽	11.159 ~ 45.622					
	膜分離硝化槽	15.932 ~ 89.183					
	前毒槽	0.281 ~ 5.583					
	汚泥濃縮貯留槽						
	汚泥濃縮槽	11.762 ~ 15.935					
	汚泥貯留槽	8.353 ~ 62.055					
寸法 (m)	流量調整槽	幅	2500	長さ	12050~48250	深さ	1450
	脱窒槽	幅	2500	長さ	2600~10600	深さ	2050
	膜分離硝化槽	幅	2500	長さ	4400~21800	深さ	2000
	前毒槽	幅	700~2500	長さ	350~1000	深さ	700~2050
	汚泥濃縮貯留槽	幅		長さ		深さ	
	汚泥濃縮槽	幅	2000~2350	長さ	2000~2350	深さ	2000
	汚泥貯留槽	幅	2500	長さ	1900~14100	深さ	2100
材質	躯体	材質	FRP (ガラス繊維強化プラスチック)		板厚 (mm)	5 ~ 8	
	仕切板	材質	FRP		板厚 (mm)	6.4	
材料	脱窒槽	T-N容積負荷 (kg/m <sup>3</sup> ・日)	0.25以下				
		滞留時間 (時間)	5.0以上				
	膜分離硝化槽	BOD容積負荷 (kg/m <sup>3</sup> ・日)	0.5以下 (脱窒槽含む)				
		T-N容積負荷 (kg/m <sup>3</sup> ・日)	0.2以下				
消毒槽		滞留時間 (時間)	6.0以上				
		消毒の方法	消泡剤				
		薬剤接触時間 (分)	15以上				
		薬剤の種類と接触方法	固形塩素剤				
等風機		薬剤の貯留日数 (日)	7以上				
		型式	ルーツ式又はロータリー式				
仕様の		吐出風量 (l/分)	120以上				
		台数 (台)	5				
	流入管・移流管・放流管	材質	P.V.C (ポリ塩化ビニル)	内径 (mm)	φ50 ~ φ150		
	汚泥移送管	材質	P.V.C	内径 (mm)	φ50 ~ φ100		
	送気管	材質	P.V.C・SGP (鋼管)	内径 (mm)	φ20 ~ φ125		
	マンホール	材質	鉄・FRP	内径 (mm)	φ600		
	チェッカープレート	材質	鉄・SS (圧延鋼)・FRP	内径 (mm)	700, 800, 1100×1100		

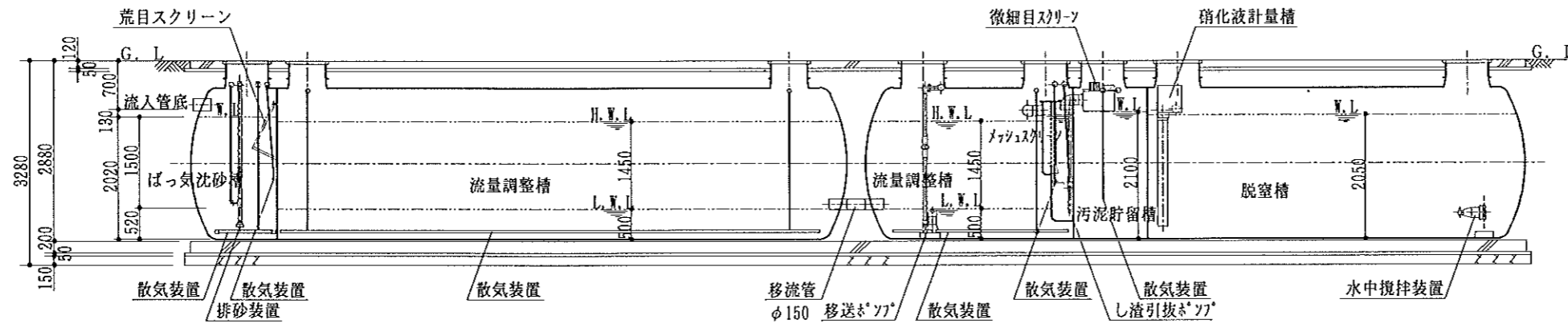
注) 容量、寸法等については数値で示すこと。  
注) 「深さ」は有効水深とする。

財団法人 日本建築センター  
〒105 東京都港区虎ノ門三丁目2番2号 第30森ビル

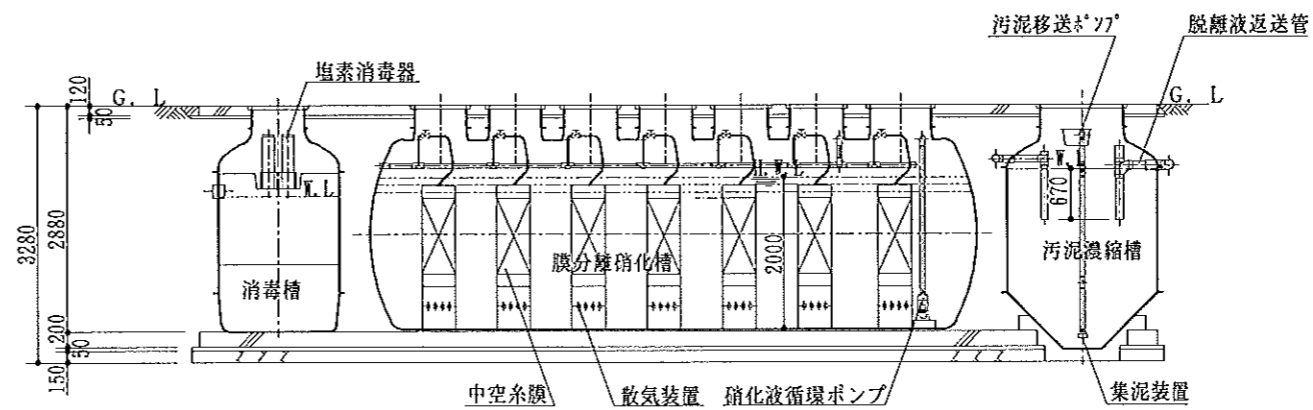
本シートについて無断で内容変更、転載を禁ず。



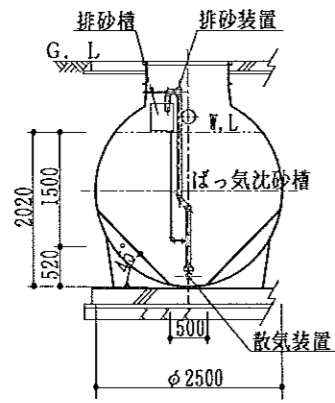
C-C 断面図



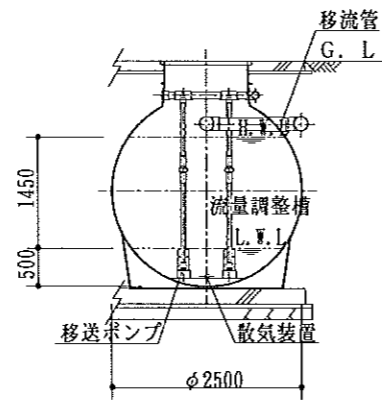
B-B 断面図



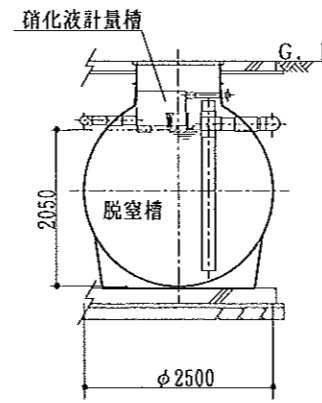
A-A 断面図



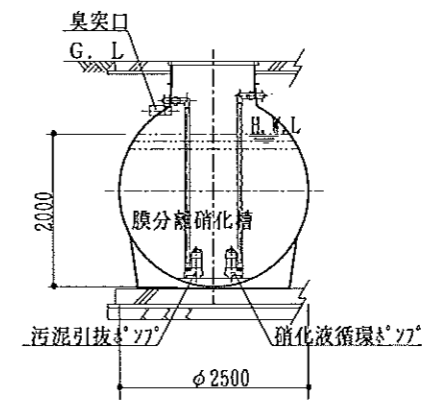
ばっ気沈砂槽 断面図1



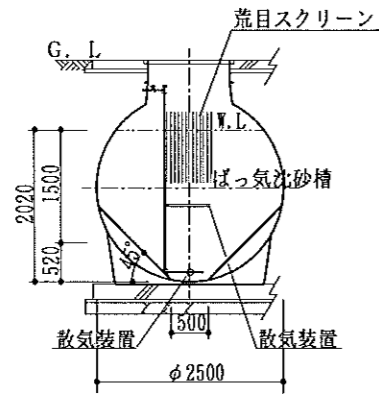
流量調整槽 断面図2



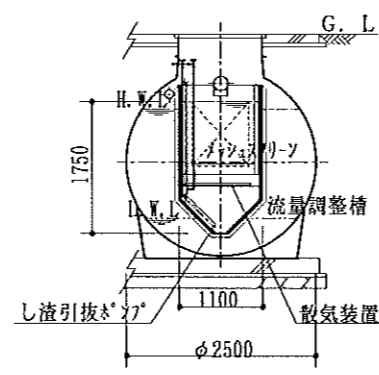
脱窒槽 断面図1



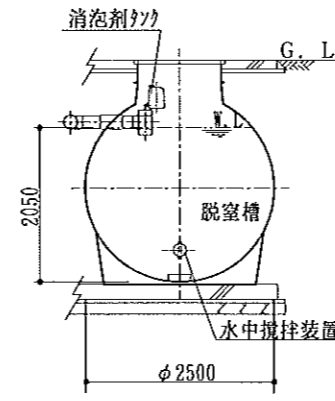
膜分離硝化槽 断面図2



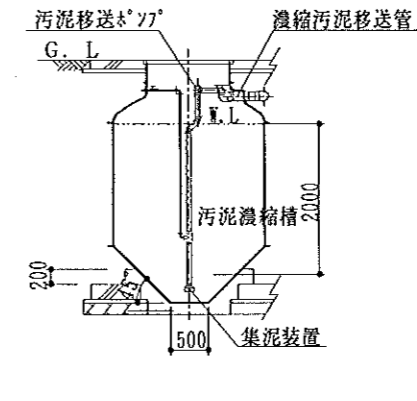
ばっ気沈砂槽 断面図2



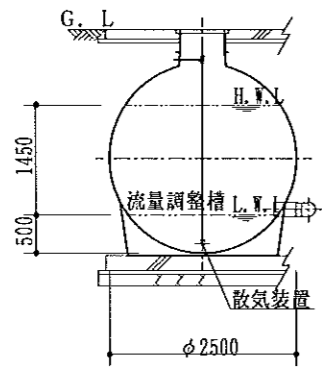
流量調整槽 断面図3



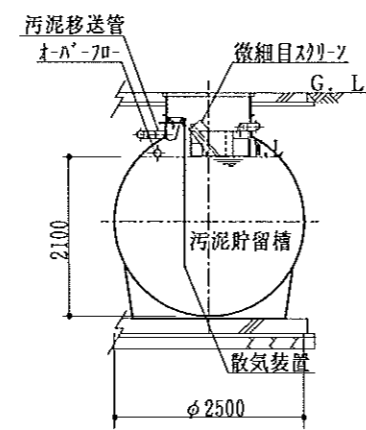
脱窒槽 断面図2



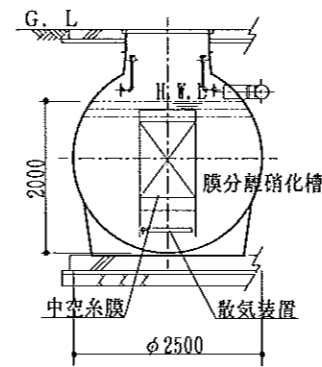
汚泥濃縮槽 断面図



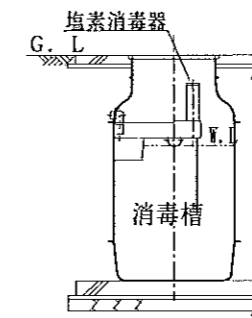
流量調整槽 断面図1



汚泥貯留槽 断面図



膜分離硝化槽 断面図1



消毒槽 断面図



# 工場生産浄化槽認定シート

昭和55年建設省告示第1292号第13（第8及び第11と同等）

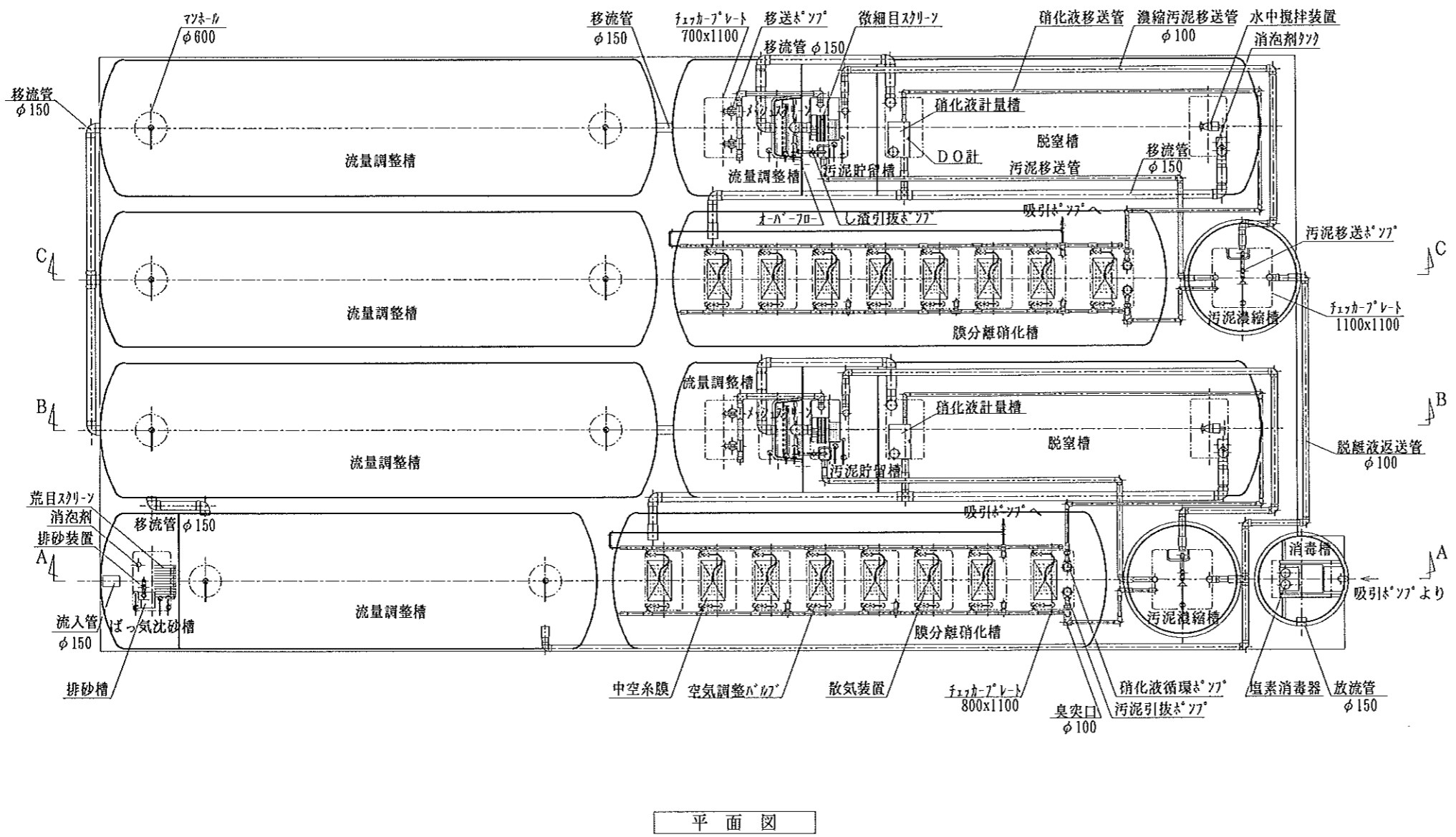
会社名	ダイキ株式会社 〒790 愛媛県松山市番首寺町55-1 電話(089)975-1111		
型式	ダイキ合併処理浄化槽FNF-C8W型		
認定番号	97-8・11H-001-22		
認定年月日	平成9年2月10日		
処理対象人員	501~1783人	汚入BOD濃度	50~450 mg/l
日平均汚水量	25.0~289.6 m <sup>3</sup> /日		
放流水質	BOD 10 mg/l、COD 10 mg/l、T-N 10 mg/l、T-P 1 mg/l		

### 仕様表

有効容量 (m <sup>3</sup> )	流量調整槽	45.562 ~ 159.245
	脱窒槽	11.159 ~ 63.715
	膜分離硝化槽	15.932 ~ 89.183
	消毒槽	0.216 ~ 5.583
	汚泥濃縮貯留槽	
	汚泥貯留槽	11.792 ~ 15.938
	汚泥貯留槽	8.353 ~ 62.065
寸法 (mm)	流量調整槽	幅 2500 長さ 14550~59150 高さ 1450
	脱窒槽	幅 2500 長さ 2500~15100 高さ 2850
	膜分離硝化槽	幅 2500 長さ 4400~21800 高さ 2900
	消毒槽	幅 700~2500 長さ 350~1600 高さ 700~2050
	汚泥濃縮貯留槽	幅 2000~2350 長さ 2000~2350 高さ 2000
	汚泥貯留槽	幅 2500 長さ 1900~14100 高さ 2100

材質	躯体	FRP (ガラス繊維強化プラスチック)	板厚 (mm)	5~8
	仕切板	FRP	板厚 (mm)	6.4
脱窒槽	T-N容積負荷 (kg/m <sup>3</sup> ・日)	0.25以下		
	滞留時間 (時間)	5.0以上		
膜分離硝化槽	BOD容積負荷 (kg/m <sup>3</sup> ・日)	0.5以下 (脱窒槽含む)		
	T-N容積負荷 (kg/m <sup>3</sup> ・日)	0.2以下		
消毒槽	滞留時間 (時間)	6.0以上		
	消毒の方法	消泡剤		
等送風機	薬剤接触時間 (分)	15以上		
	薬剤の種類と接触方法	固形塩素剤		
	薬剤の貯留日数 (日)	7以上		
仕様の	型式	ルーツ式又はロータリー式		
	吐出風量 (l/分)	120以上		
仕様の	台数 (台)	5		
	汚水管・移流管・放水管	材質	P.V.C (ポリ塩化ビニル)	内径 (mm) φ50 ~ φ150
仕様の	汚泥移送管	材質	P.V.C	内径 (mm) φ50 ~ φ100
	送気管	材質	P.V.C・SGP (鋼管)	内径 (mm) φ20 ~ φ125
仕様の	マンホール	材質	鑄鉄・V <sup>2</sup> V <sup>2</sup> FRP	内径 (mm) φ600
	チェッカープレート	材質	鑄鉄・SS (正延製)・FRP	内径 (mm) 700, 800, 1100×1100

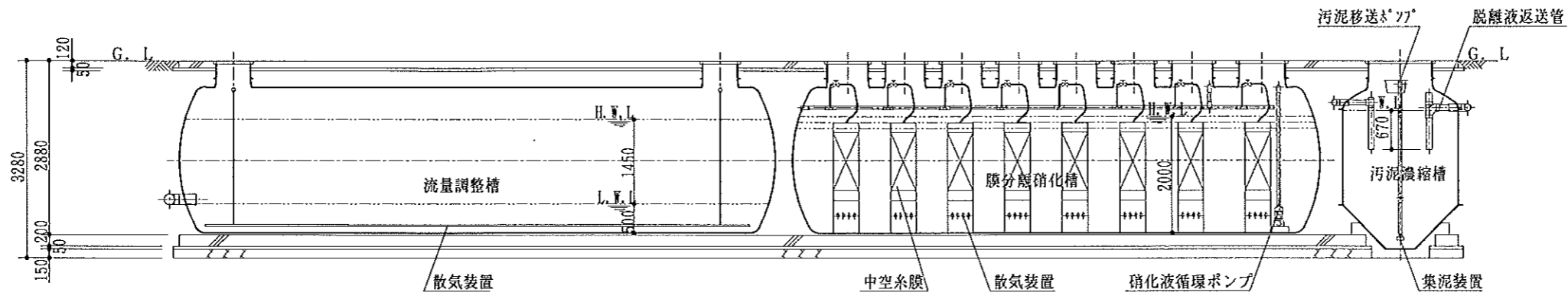
注) 容量、寸法等については範囲で示すこと。  
注) 「高さ」は有効水深とする。



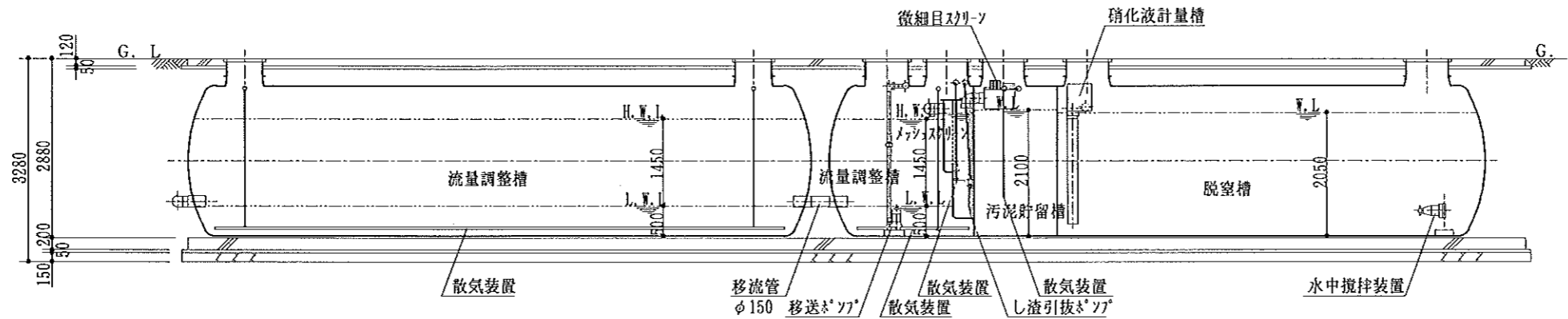
平面図

財団法人 日本建築センター  
〒105 東京都港区虎ノ門三丁目2番2号 第30森ビル

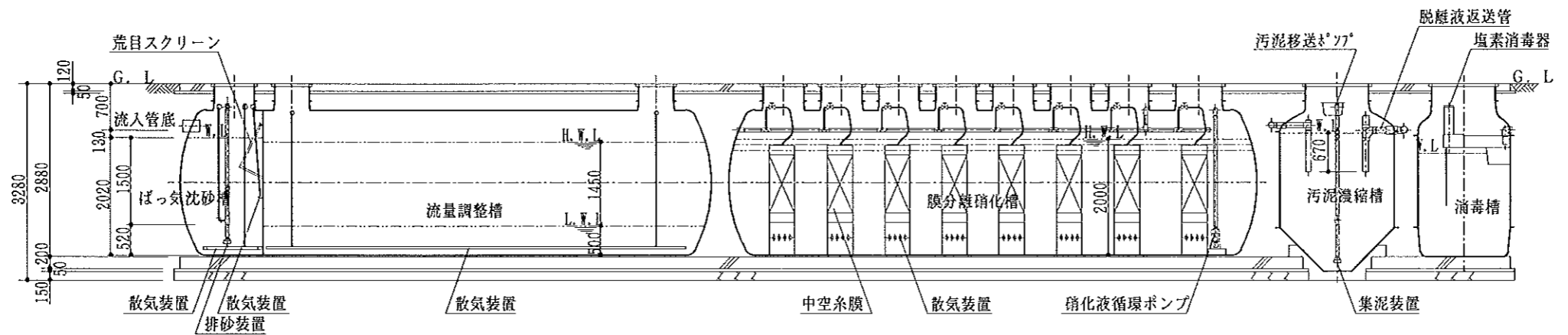
本シートについて無断で内容変更、転載を禁ず。



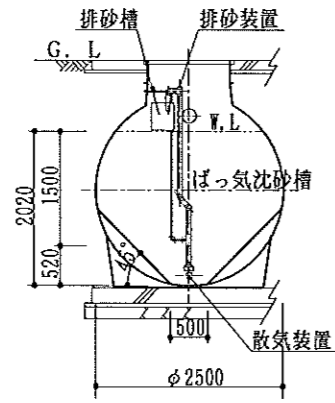
C-C 断面図



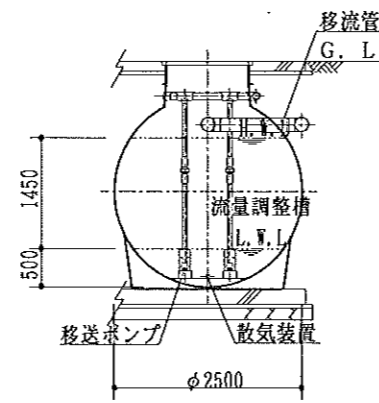
B-B 断面図



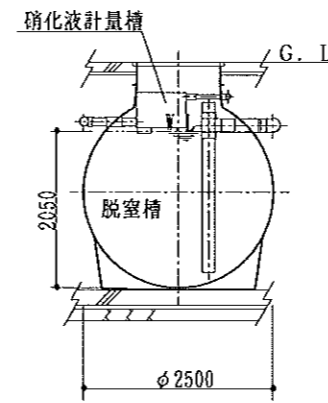
A-A 断面図



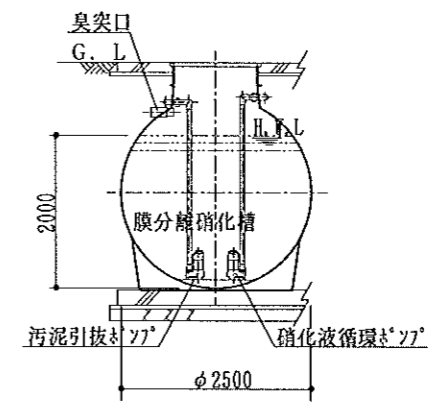
ばっ気沈砂槽 断面図1



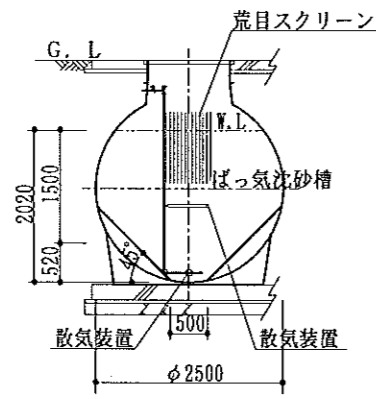
流量調整槽 断面図2



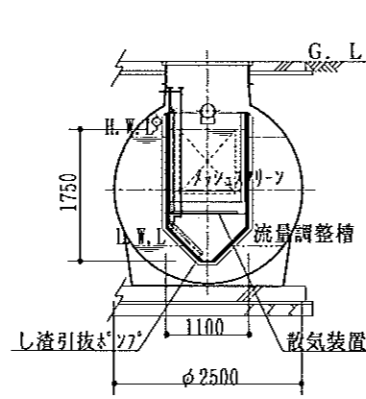
脱窒槽 断面図1



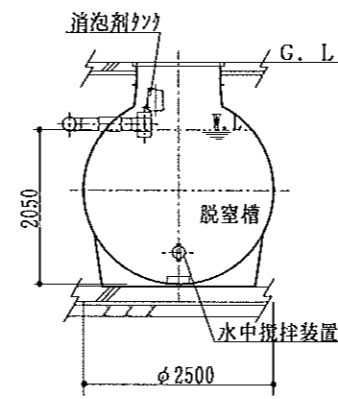
膜分離硝化槽 断面図2



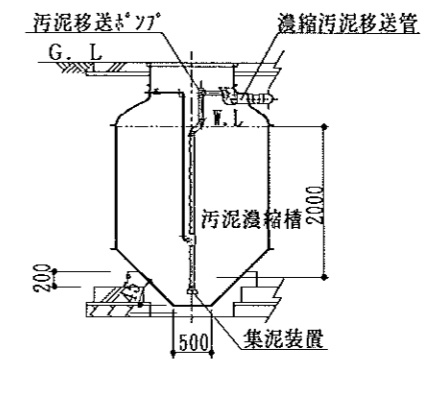
ばっ気沈砂槽 断面図2



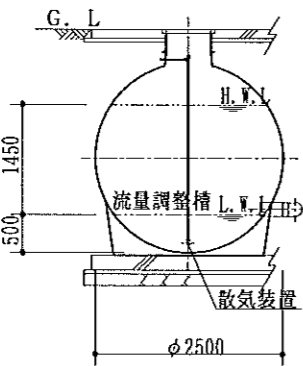
流量調整槽 断面図3



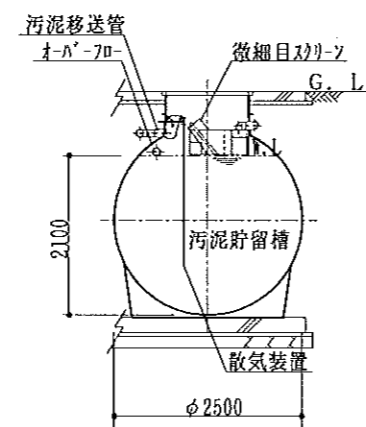
脱窒槽 断面図2



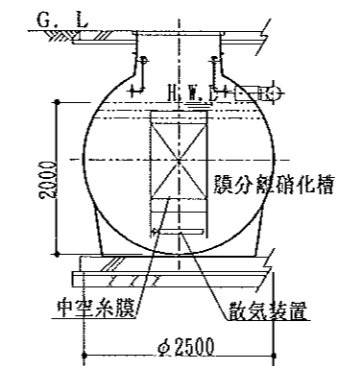
汚泥濃縮槽 断面図



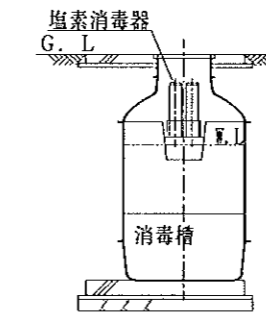
流量調整槽 断面図1



汚泥貯留槽 断面図



膜分離硝化槽 断面図1

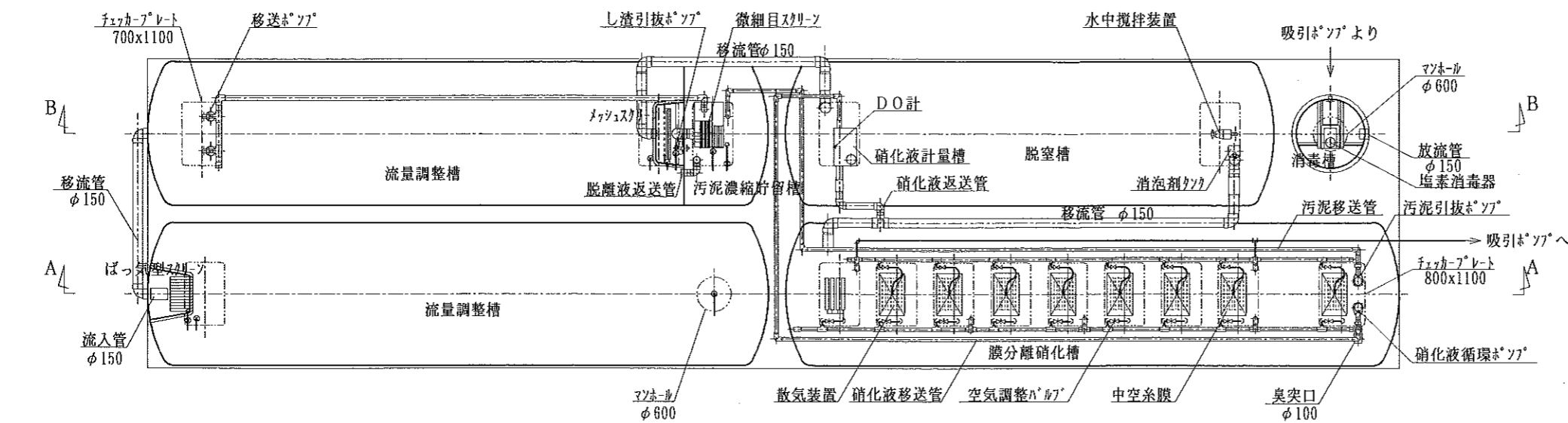


消毒槽 断面図

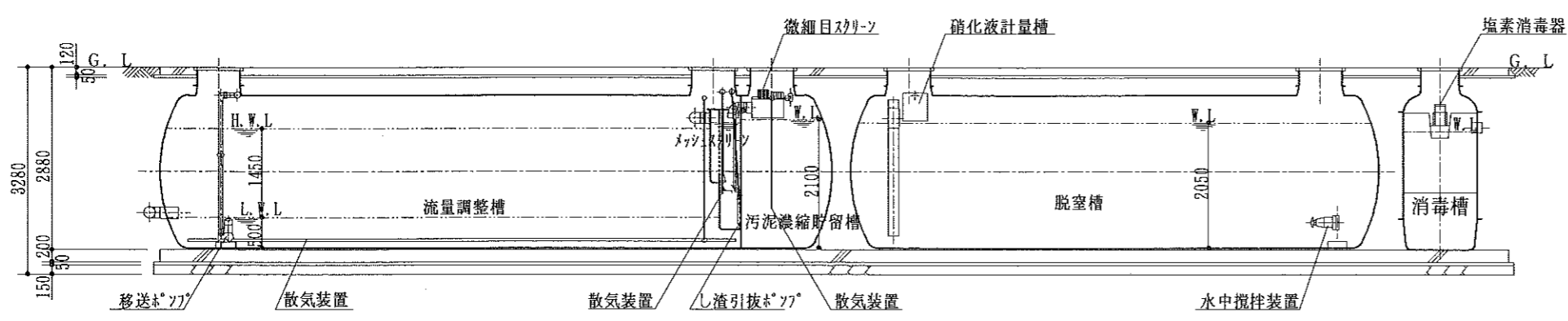


# 工場生産浄化槽認定シート

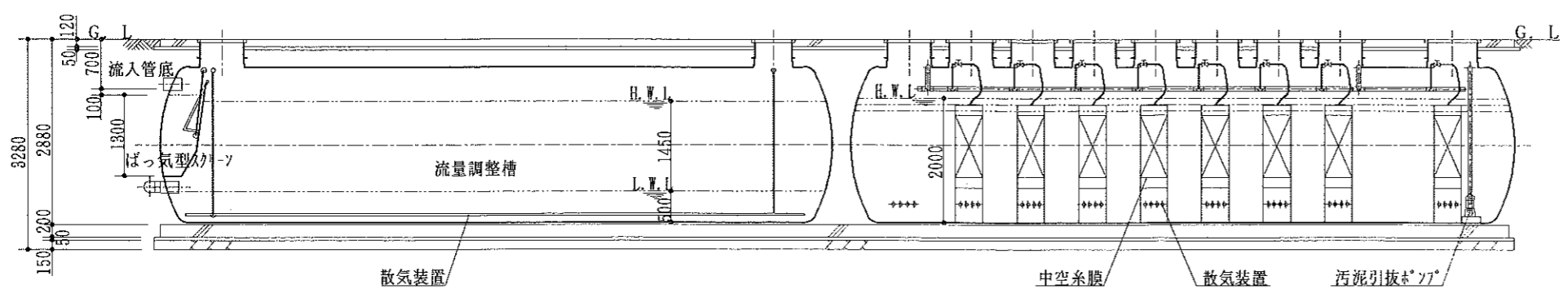
昭和55年建設省告示第1292号第13（第8及び第11と同等）



平面図



B-B 断面図



A-A 断面図

会社名	ダイキ株式会社 〒790 愛媛県松山市福音寺町55-1 電話(089)975-1111		
型式	ダイキ合併処理浄化槽FNF-D4型		
認定番号	97-8・11H-001-6		
認定年月日	平成9年2月10日		
処理対象人員	51 ~ 500人	流入BOD濃度	50 ~ 450 mg/l
日平均汚水量	10.2 ~ 133.5 m <sup>3</sup> /日		
放流水質	BOD 10 mg/l、COD 10 mg/l、T-N 10 mg/l、T-P 1 mg/l		

有効容量 (m <sup>3</sup> )	項目	範囲
	流量調整槽	15.516 ~ 66.823
	脱窒槽	11.159 ~ 45.622
	膜分離硝化槽	7.906 ~ 44.591
	消毒槽	0.107 ~ 5.563
	汚泥濃縮貯留槽	5.696 ~ 36.728
	汚泥濃縮槽	
	汚泥貯留槽	


寸法 (mm)	項目	幅	長さ	高さ
	流量調整槽	2500	5300~20350	1450
	脱窒槽	2500	2800~10900	2050
	膜分離硝化槽	2500	2200~10900	2000
	消毒槽	700~2500	360~1450	700~2050
	汚泥濃縮貯留槽	2500	1450~8500	2100
	汚泥濃縮槽			
	汚泥貯留槽			

仕切板	材質	FRP (ガラス繊維強化プラスチック)	板厚 (mm)	5 ~ 8
仕切板	材質	FRP	板厚 (mm)	6.4
脱窒槽	T-N容積負荷 (kg/m <sup>3</sup> ・日)	0.25以下		
	滞留時間 (時間)	5.0以上		
膜分離硝化槽	BOD容積負荷 (kg/m <sup>3</sup> ・日)	0.5以下 (脱窒槽含む)		
	T-N容積負荷 (kg/m <sup>3</sup> ・日)	0.2以下		
消毒槽	滞留時間 (時間)	6.0以上		
	消毒の方法	消泡剤		
薬剤槽	薬剤接触時間 (分)	15以上		
	薬剤の種類と接触方法	固形塩素剤		
	薬剤の貯留日数 (日)	7以上		
送風機	型式	ルーツ式又はロータリー式		
	吐出風量 (l/分)	120以上		
	台数 (台)	3		

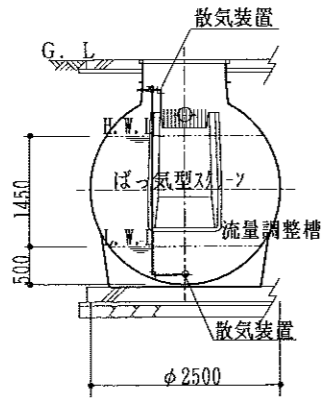
仕様の	流入管・移流管・放流管	材質	P.V.C (ポリ塩化ビニル)	内径 (mm)	φ50 ~ φ150
	汚泥移送管	材質	P.V.C	内径 (mm)	φ50 ~ φ100
	送気管	材質	P.V.C・SGP (鋼管)	内径 (mm)	φ20 ~ φ125
	マンホール	材質	鋳鉄・マンホール・FRP	内径 (mm)	φ600
	チェッカープレート	材質	鋳鉄・SS (正延鋼)・FRP	内径 (mm)	700, 800, 1100 x 1100

注) 容量、寸法等については簡略で示すこと。  
注) 「高さ」は有効水深とする。

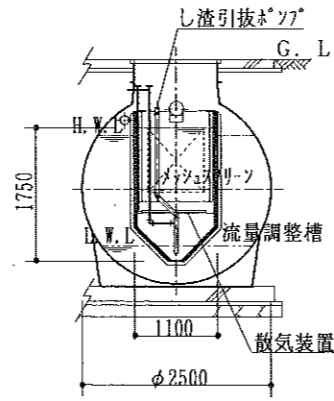
財団法人 日本建築センター  
〒105 東京都港区虎ノ門三丁目2番2号 第30森ビル



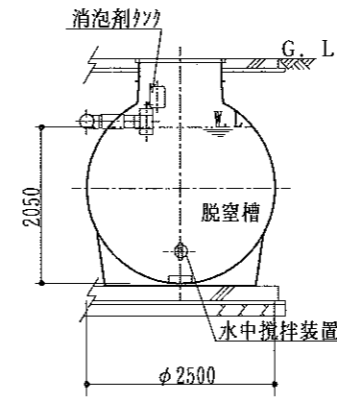
本シートについて無断で内容変更、転載を禁ず。



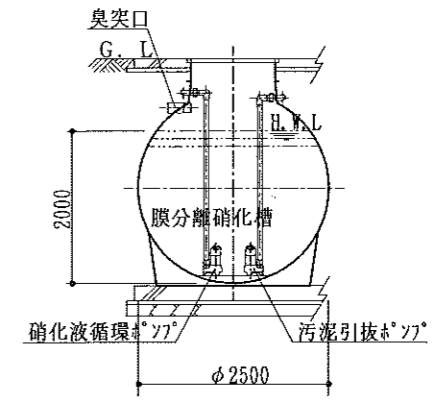
流量調整槽 断面図1



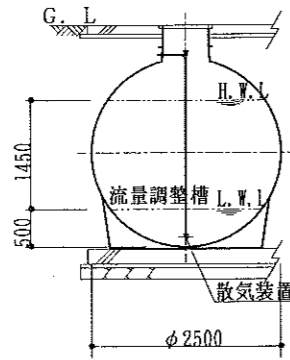
流量調整槽 断面図4



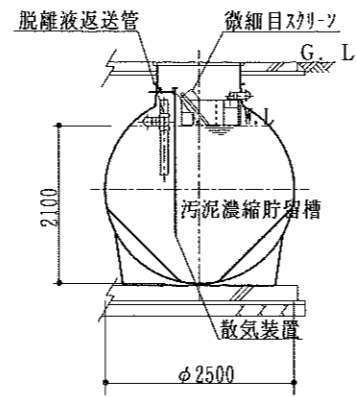
脱窒槽 断面図2



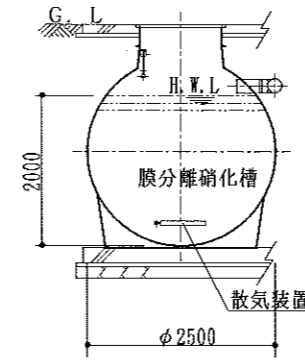
膜分離硝化槽 断面図3



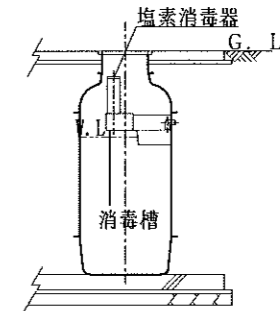
流量調整槽 断面図2



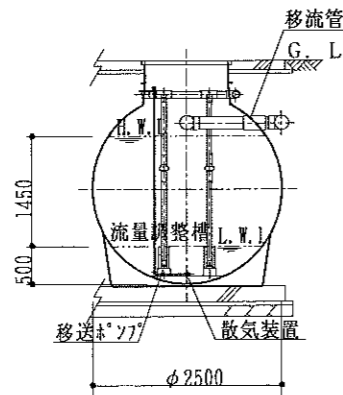
汚泥濃縮貯留槽 断面図



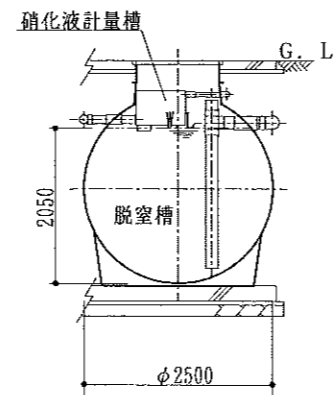
膜分離硝化槽 断面図1



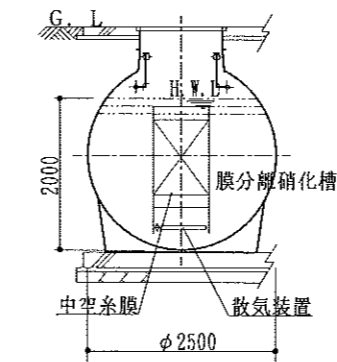
消毒槽 断面図



流量調整槽 断面図3



脱窒槽 断面図1



膜分離硝化槽 断面図2

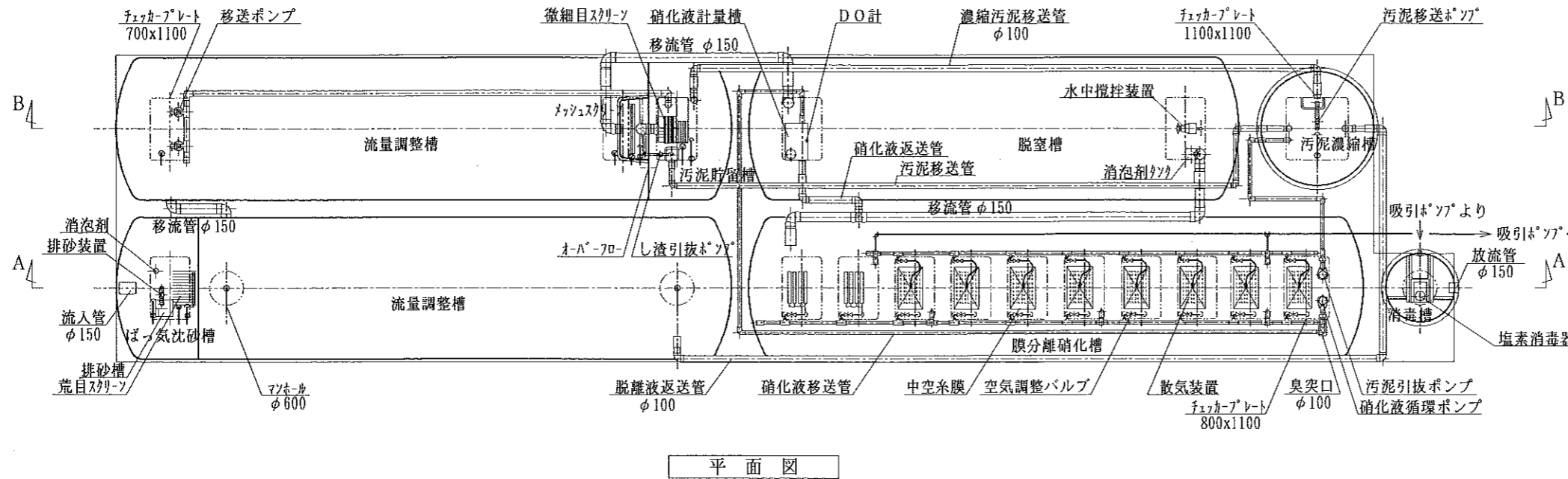


# 工場生産浄化槽認定シート

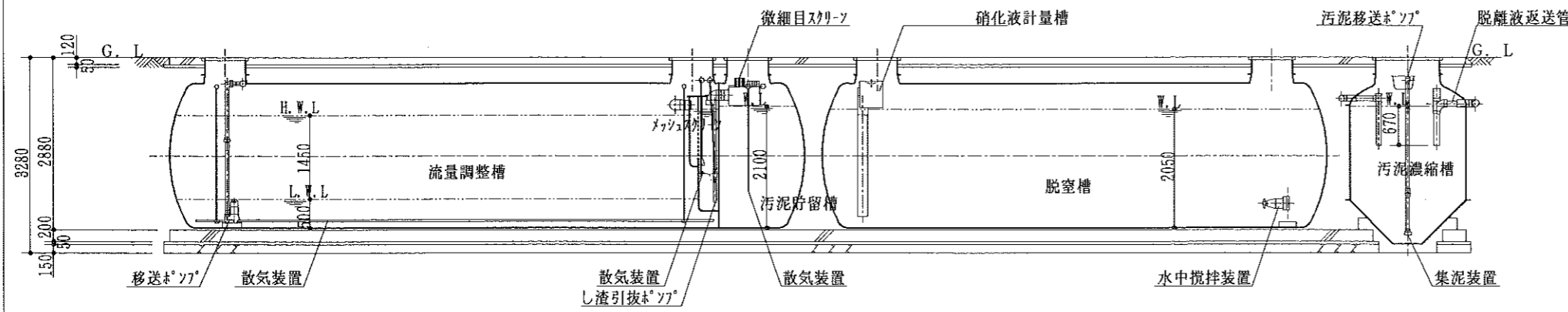
昭和55年建設省告示第1292号第13（第8及び第11と同等）

会社名	ダイキ株式会社 〒790 愛媛県松山市福壽寺町55-1 電話(089)975-1111		
型式	ダイキ合併処理浄化槽FNF-D4N型		
認定番号	97-8・11H-001-14		
認定年月日	平成9年2月10日		
処理対象人員	501 ~ 1783人	流入BOD濃度	50 ~ 450 mg/ℓ
日平均汚水量	25.0 ~ 125.6 m <sup>3</sup> /日		
放流水質	BOD 10 mg/ℓ、COD 10 mg/ℓ、T-N 10 mg/ℓ、T-P 1 mg/ℓ		
仕 操 表			
有効容量 (m <sup>3</sup> )	流量調整槽	11.562 ~ 62.869	
	脱窒槽	11.159 ~ 45.622	
	膜分離硝化槽	7.966 ~ 44.591	
	消毒槽	0.261 ~ 5.563	
	汚泥濃縮貯留槽		
	汚泥濃縮槽	5.896 ~ 7.969	
	汚泥貯留槽	5.696 ~ 36.728	
寸 法 (mm)	流量調整槽	幅 2500 長さ 3850~13000 深さ 1450	
	脱窒槽	幅 2500 長さ 2900~10900 深さ 2050	
	膜分離硝化槽	幅 2500 長さ 2200~10900 深さ 2000	
	消毒槽	幅 700~2500 長さ 360~1600 深さ 700~2050	
	汚泥濃縮貯留槽	幅 長さ 深さ	
	汚泥濃縮槽	幅 2000~2350 長さ 2000~2350 深さ 2000	
	汚泥貯留槽	幅 2500 長さ 1450~8500 深さ 2100	
材 質	〈体〉	材質 FRP (ガラス繊維強化プラスチック) 板厚 (mm)	5 ~ 8
	仕切板	材質 FRP 板厚 (mm)	6.4
材 料	脱窒槽	T-N容積負荷 (kg/m <sup>3</sup> ・日)	0.25以下
		滞留時間 (時間)	5.0以上
	膜分離硝化槽	BOD容積負荷 (kg/m <sup>3</sup> ・日)	0.5以下 (脱窒槽含む)
		T-N容積負荷 (kg/m <sup>3</sup> ・日)	0.2以下
		滞留時間 (時間)	6.0以上
		消泡の方法	消泡剤
消 毒 槽		薬剤接触時間 (分)	15以上
		薬剤の種類と接触方法	固形塩素剤
		薬剤の貯留日数 (日)	7以上
送 風 機		型式	ルーツ式又はロータリー式
		吐出風量 (ℓ/分)	120以上
		台数 (台)	3
の 仕 様	流入管・移流管	材質	P.V.C (ポリ塩化ビニル) 内径 (mm) φ50 ~ φ150
	放流管	材質	P.V.C 内径 (mm) φ50 ~ φ100
	汚泥移送管	材質	P.V.C 内径 (mm) φ20 ~ φ125
	送気管	材質	P.V.C・SGP (鋼管) 内径 (mm) φ600
	マンホール	材質	铸铁・FRP (ガラス繊維強化プラスチック) 内径 (mm) φ600
	チェッカープレート	材質	铸铁・SS (不銹鋼)・FRP 内径 (mm) 700, 800, 1100×1100

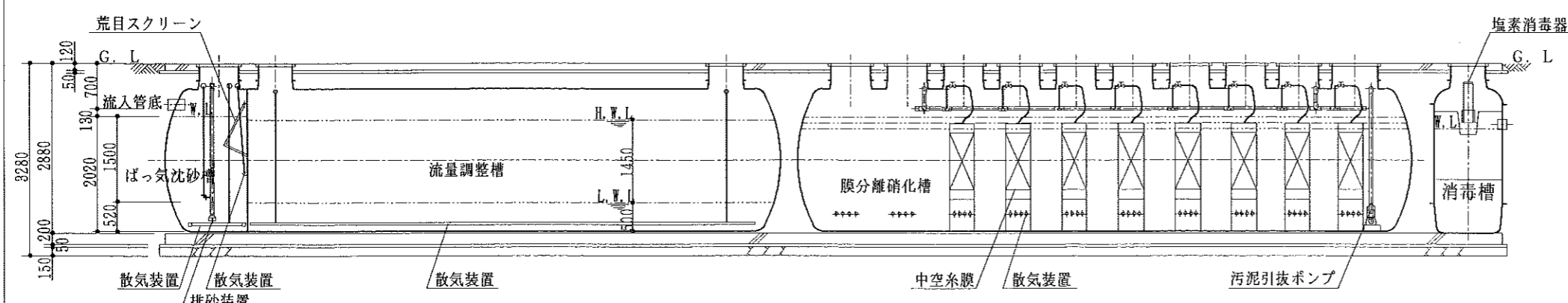
注) 容量、寸法については範囲で示すこと。  
注) 「深さ」は有効水深とする。



平面図

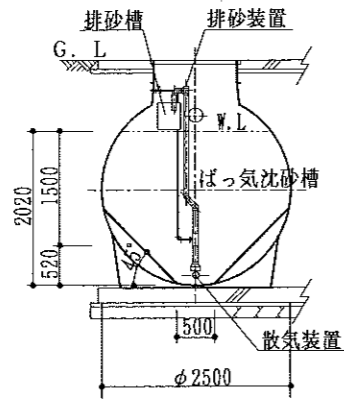


B-B 断面図

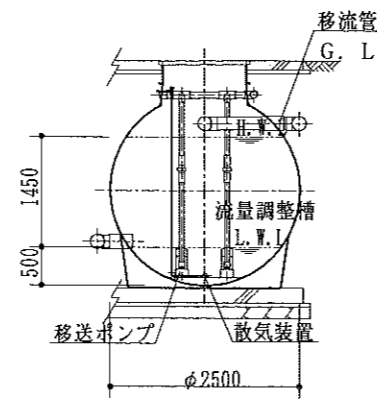


A-A 断面図

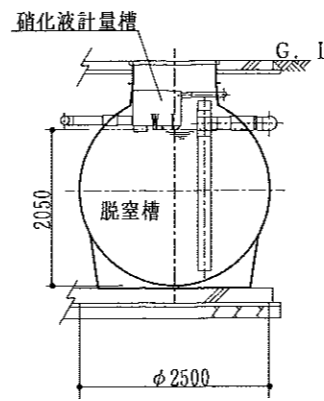
財団法人 日本建築センター  
 〒105 東京都港区虎ノ門三丁目2番2号 第30森ビル  
 本シートについて無断で内容変更、転載を禁ず。



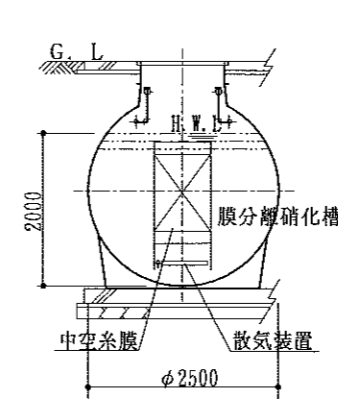
ばっ気沈砂槽 断面図1



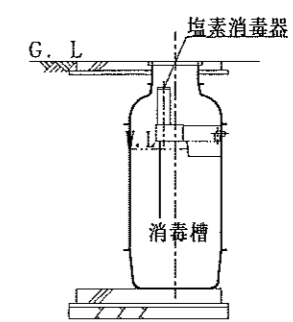
流量調整槽 断面図2



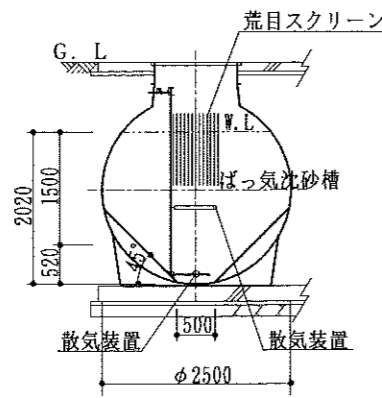
脱室槽 断面図1



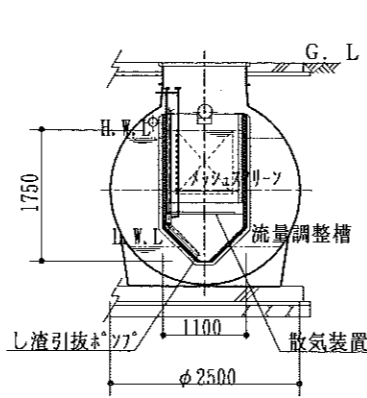
膜分離硝化槽 断面図2



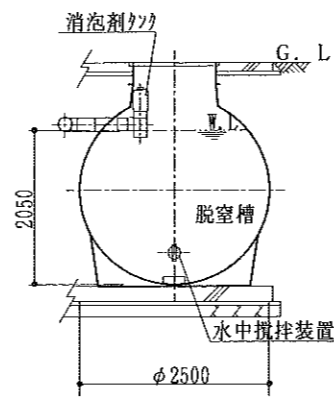
消毒槽 断面図



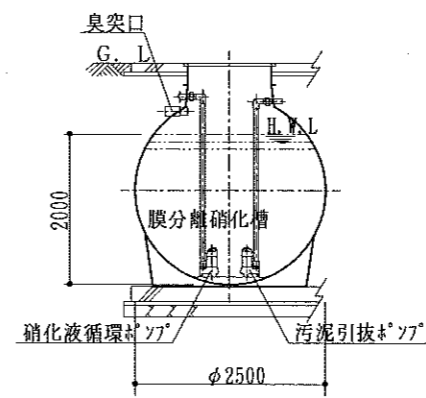
ばっ気沈砂槽 断面図2



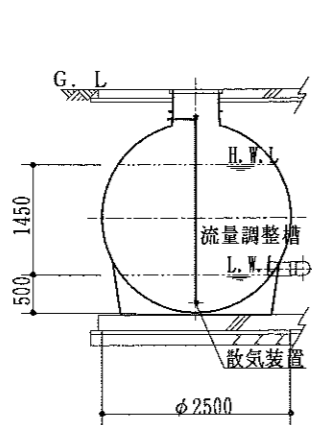
流量調整槽 断面図3



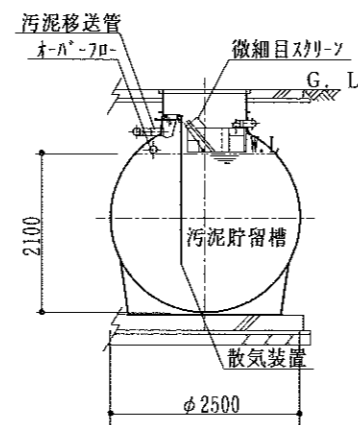
脱室槽 断面図2



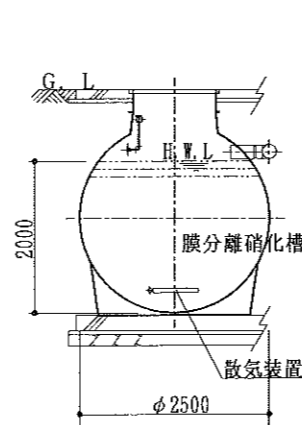
膜分離硝化槽 断面図3



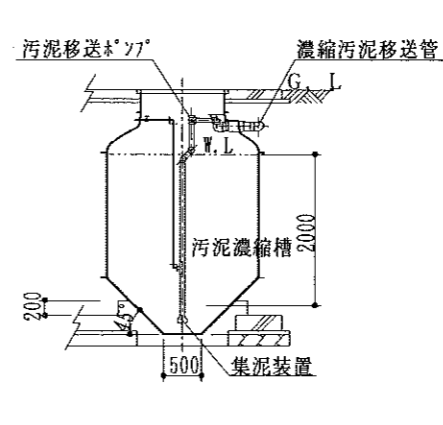
流量調整槽 断面図1



汚泥貯留槽 断面図1



膜分離硝化槽 断面図1



汚泥濃縮槽 断面図

# 工場生産浄化槽認定シート

昭和55年建設省告示第1292号第13（第8及び第11と同等）

会社名	ダイキ株式会社 〒780 愛媛県松山市福音寺町55-1 Ⅱ(089)975-1111		
型式	ダイキ合併処理浄化槽FNF-D5型		
認定番号	97-8・11H-001-7		
認定年月日	平成9年2月10日		
処理対象人員	51～500人	流入BOD濃度	50～450 mg/l
日平均汚水量	10.2～178.0 m <sup>3</sup> /日		
放流水質	BOD 10 mg/l、COD 10 mg/l、T-N 10 mg/l、T-P 1 mg/l		

有効容量 (m <sup>3</sup> )	流量調整槽	24.491～103.071
	脱窒槽	11.159～45.622
	膜分離硝化槽	7.966～44.591
	消毒槽	0.107～5.563
	汚泥濃縮貯留槽	5.696～36.728
	汚泥濃縮槽	
	汚泥貯留槽	

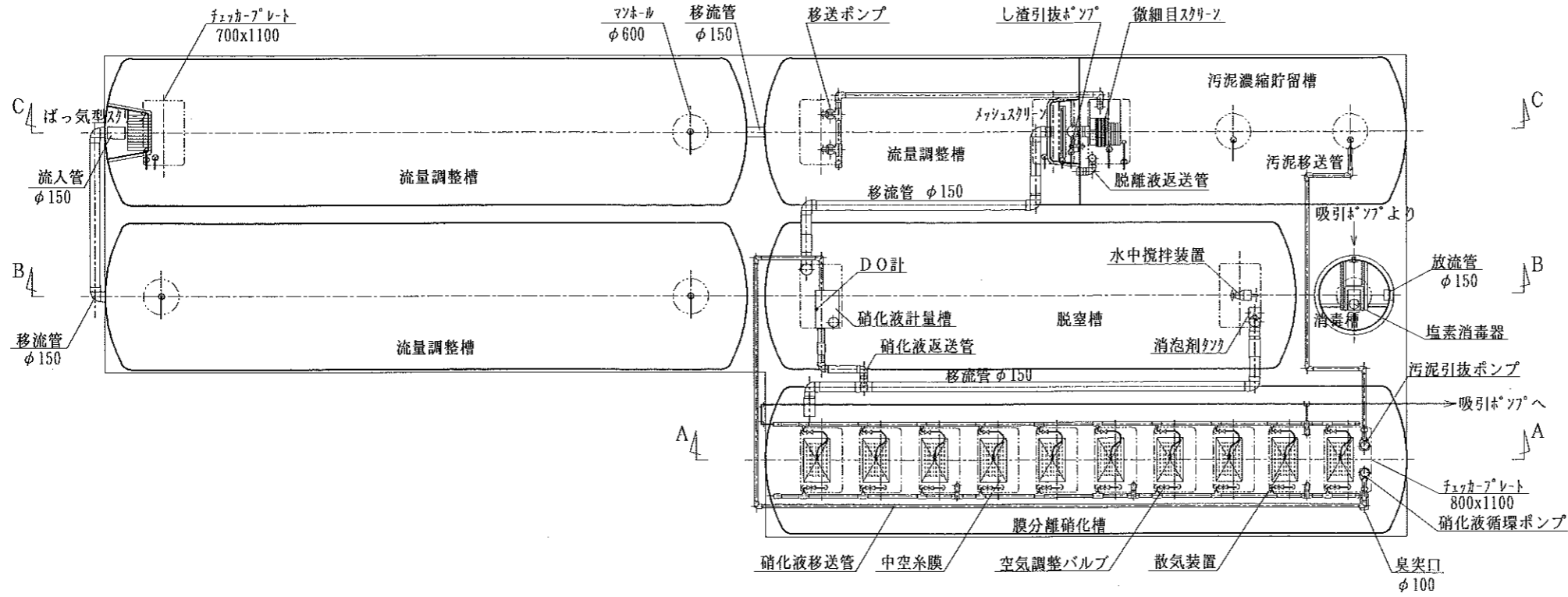
流量調整槽	幅	2500	長さ	8200～31250	深さ	1450
脱窒槽	幅	2500	長さ	2900～10900	深さ	2050
膜分離硝化槽	幅	2500	長さ	2200～10900	深さ	2000
消毒槽	幅	700～2500	長さ	350～1450	深さ	700～2050
汚泥濃縮貯留槽	幅	2500	長さ	1450～8500	深さ	2100
汚泥濃縮槽	幅		長さ		深さ	
汚泥貯留槽	幅		長さ		深さ	

材 質	FRP (ガラス繊維強化プラスチック)	板厚 (mm)	5～8
仕切板	FRP	板厚 (mm)	6.4

脱窒槽	T-N容積負荷 (kg/m <sup>3</sup> ・日)	0.25以下
	滞留時間 (時間)	5.0以上
膜分離硝化槽	BOD容積負荷 (kg/m <sup>3</sup> ・日)	0.5以下 (脱窒槽含む)
	T-N容積負荷 (kg/m <sup>3</sup> ・日)	0.2以下
消毒槽	滞留時間 (時間)	6.0以上
	消毒の方法	消泡剤
送風機	薬剤接触時間 (分)	15以上
	薬剤の種類と接触方法	固形塩素剤
	薬剤の貯留日数 (日)	7以上
等 送 風 機	型式	ルーツ式又はロータリー式
	吐出風量 (l/分)	120以上
	台数 (台)	3

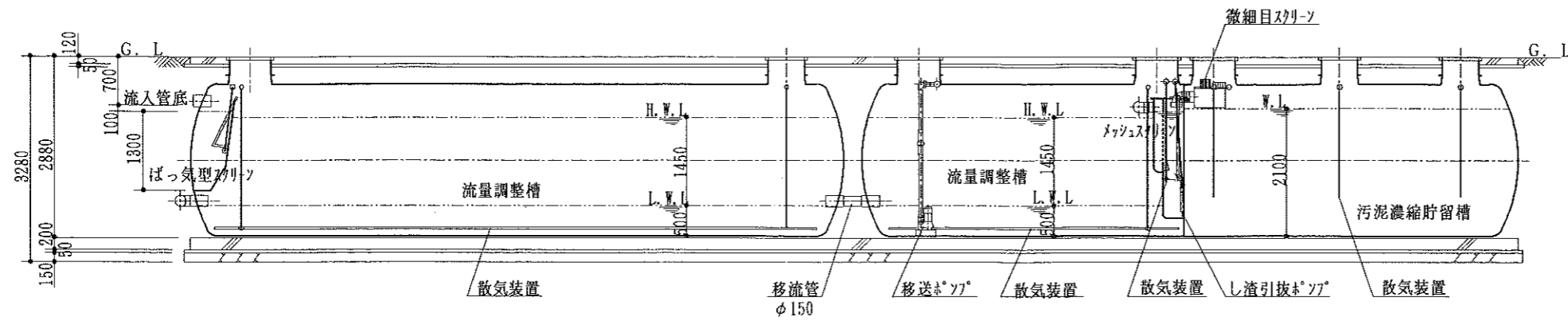
仕 材	流入管・移流管	材質	P.V.C(ポリ塩化ビニル)	内径 (mm)	φ50～φ150
	放流管	材質	P.V.C	内径 (mm)	φ50～φ100
	汚泥移送管	材質	P.V.C	内径 (mm)	φ50～φ100
	送気管	材質	P.V.C・SCP(鋼管)	内径 (mm)	φ20～φ125
機 材	マンホール	材質	鋳鉄・ウツワリト・FRP	内径 (mm)	φ600
	チェッカープレート	材質	鋳鉄・SS(正延鋼)・FRP	内径 (mm)	700, 800, 1100×1100

注) 容量、寸法等については範囲で示すこと。  
注) 「深さ」は有効水深とする。

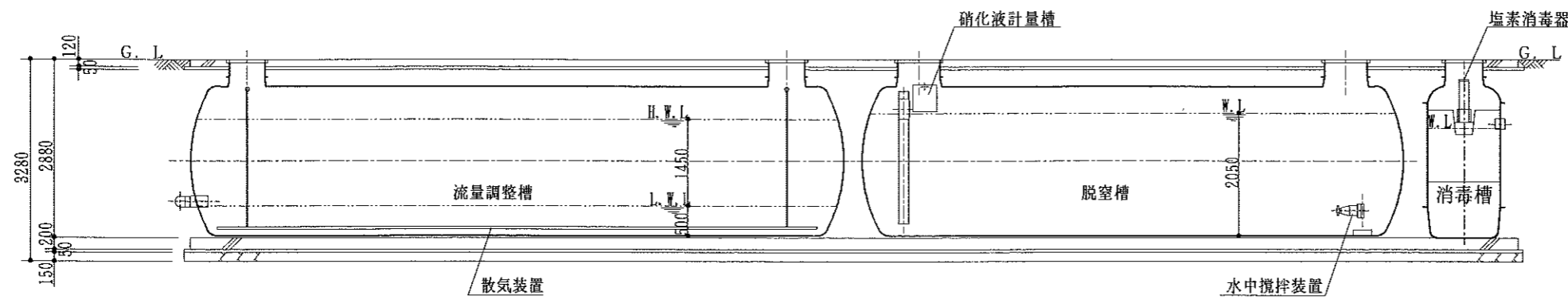


平面図

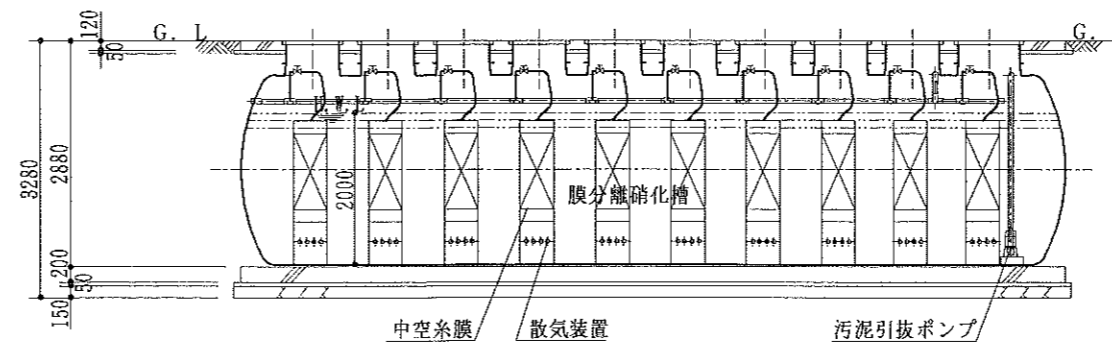
財団法人 日本建築センター  
 〒105 東京都港区虎ノ門三丁目2番2号 第30森ビル  
 本シートについて無断で内容変更、転載を禁ず。



C-C 断面図

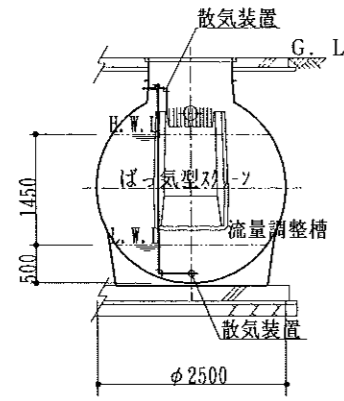


B-B 断面図

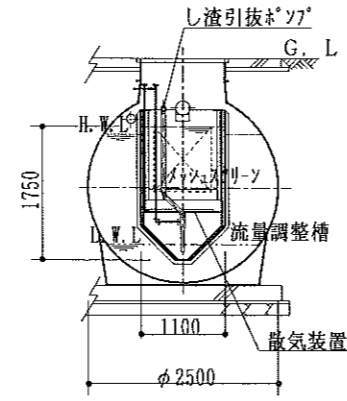


A-A 断面図

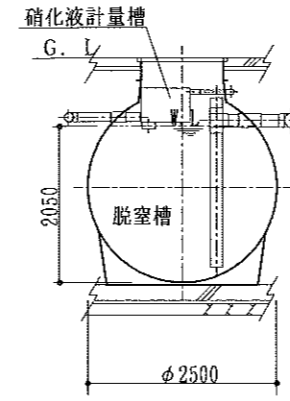




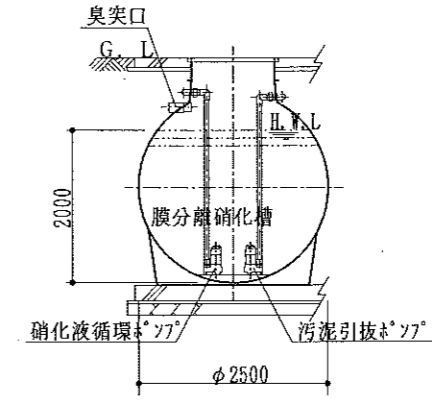
流量調整槽 断面図1



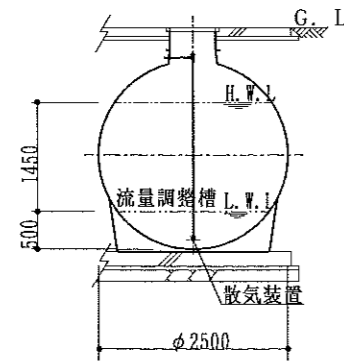
流量調整槽 断面図4



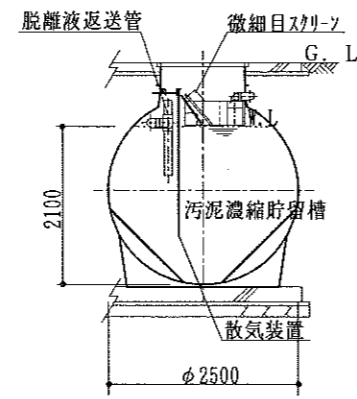
脱室槽 断面図1



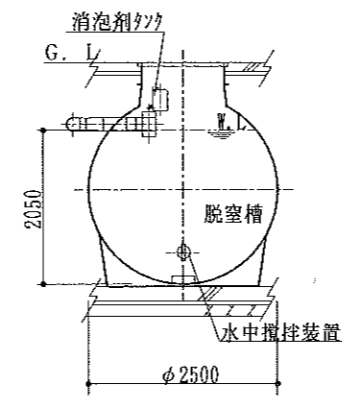
膜分離硝化槽 断面図2



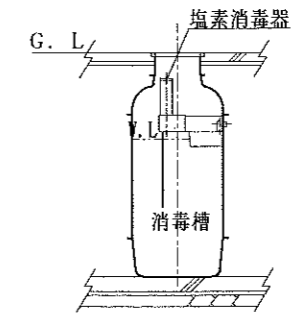
流量調整槽 断面図2



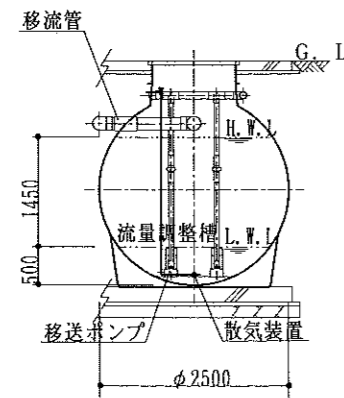
汚泥濃縮貯留槽 断面図1



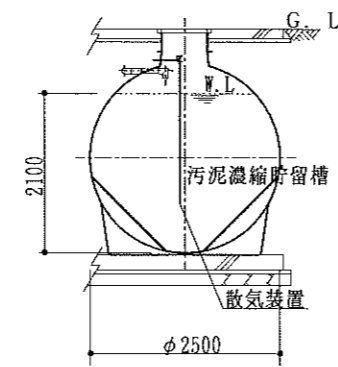
脱室槽 断面図2



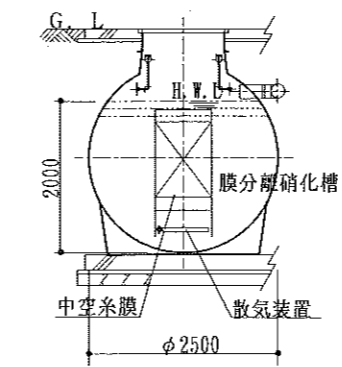
消毒槽 断面図



流量調整槽 断面図3



汚泥濃縮貯留槽 断面図2



膜分離硝化槽 断面図1



# 工場生産浄化槽認定シート

昭和55年建設省告示第1292号第13 (第8及び第11と同等)

会社名	ダイキ株式会社 〒790 愛媛県松山市福音寺町55-1 電話(089)975-1111		
型式	ダイキ合併処理浄化槽FNF-D5N型		
認定番号	97-8・11H-001-15		
認定年月日	平成9年2月10日		
処理対象人員	501 ~ 1783人	流入BOD濃度	50 ~ 450 mg/ℓ
日平均汚水量	25.0 ~ 178.2 m <sup>3</sup> /日		
放流水質	BOD 10 mg/ℓ、COD 10 mg/ℓ、T-N 10 mg/ℓ、T-P 1 mg/ℓ		

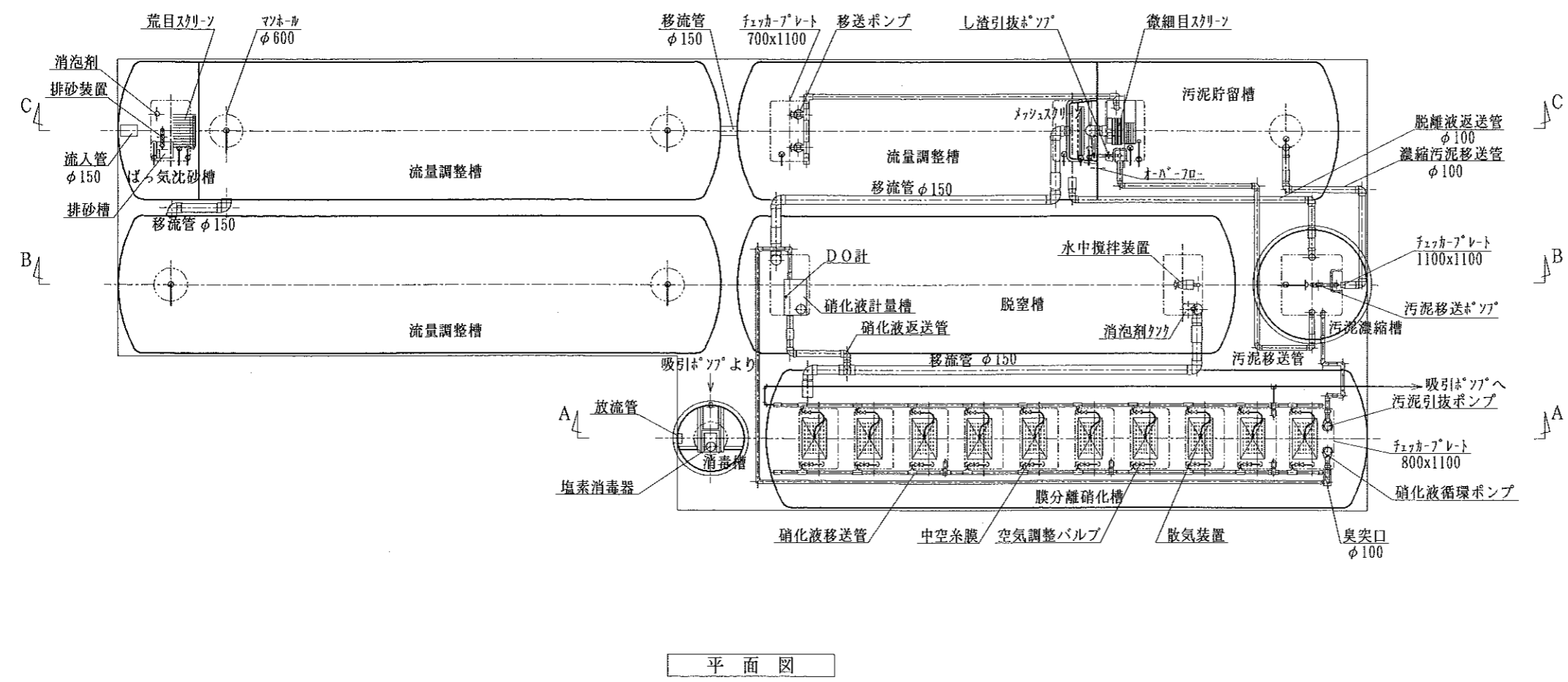
有効容量 (m <sup>3</sup> )	流量調整槽	20.537 ~ 99.117
	脱窒槽	11.159 ~ 45.622
	膜分離硝化槽	7.966 ~ 44.591
	消毒槽	0.281 ~ 5.583
	汚泥濃縮貯留槽	
	汚泥濃縮槽	5.896 ~ 7.969
	汚泥貯留槽	5.696 ~ 36.728

流量調整槽	幅	2500	長さ	6750~29800	深さ	1450
脱窒槽	幅	2500	長さ	2900~10900	深さ	2050
膜分離硝化槽	幅	2500	長さ	2200~10900	深さ	2000
消毒槽	幅	700~2500	長さ	300~1000	深さ	700~2050
汚泥濃縮貯留槽	幅		長さ		深さ	
汚泥濃縮槽	幅	2000~2350	長さ	2000~2350	深さ	2000
汚泥貯留槽	幅	2500	長さ	1450~8500	深さ	2100

材	仕切板	材質	FRP (ガラス繊維強化プラスチック)	板厚 (mm)	5 ~ 8
		材質	FRP	板厚 (mm)	6.4
脱窒槽	T-N容積負荷 (kg/m <sup>3</sup> ・日)	0.25以下			
	滞留時間 (時間)	5.0以上			
膜分離硝化槽	BOD容積負荷 (kg/m <sup>3</sup> ・日)	0.5以下 (脱窒槽含む)			
	T-N容積負荷 (kg/m <sup>3</sup> ・日)	0.2以下			
	滞留時間 (時間)	6.0以上			
	消毒の方法	消泡剤			
消毒槽	薬剤接触時間 (分)	15以上			
	薬剤の種類と接触方法	固形塩素剤			
	薬剤の貯留日数 (日)	7以上			
送風機	型式	ルーツ式又はロータリー式			
	吐出風量 (ℓ/分)	120以上			
	台数 (台)	3			

仕	流入管・移流管	材質	P.V.C (ポリ塩化ビニル)	内径 (mm)	φ50 ~ φ150
	放流管	材質	P.V.C	内径 (mm)	φ50 ~ φ100
	汚泥移送管	材質	P.V.C	内径 (mm)	φ50 ~ φ100
	送気管	材質	P.V.C・SCP (鋼管)	内径 (mm)	φ20 ~ φ125
機	マンホール	材質	铸铁・PPC (FRP)	内径 (mm)	φ600
	チェックプレート	材質	铸铁・SS (正延鋼)・FRP	内径 (mm)	700, 800, 1100 x 1100

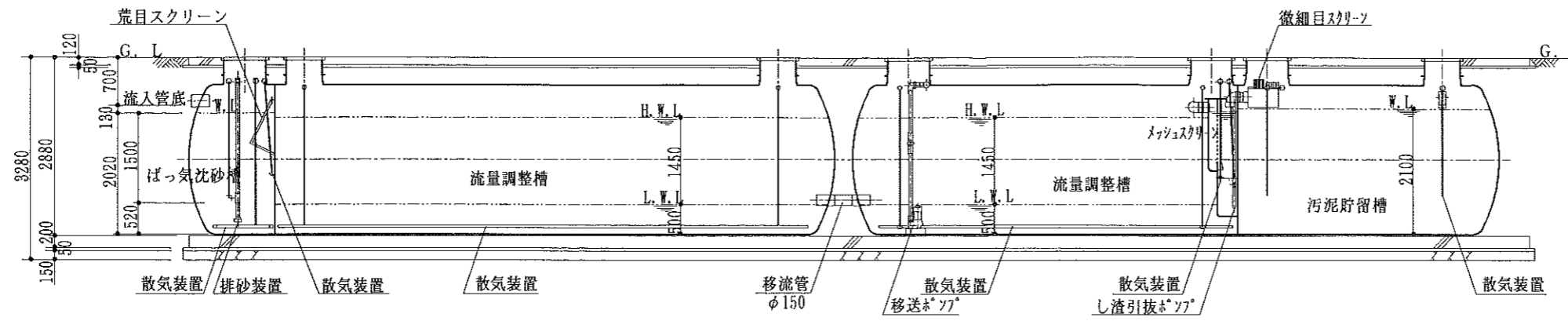
注) 容量、寸法等については範囲で示すこと。  
注) 「深さ」は有効水深とする。



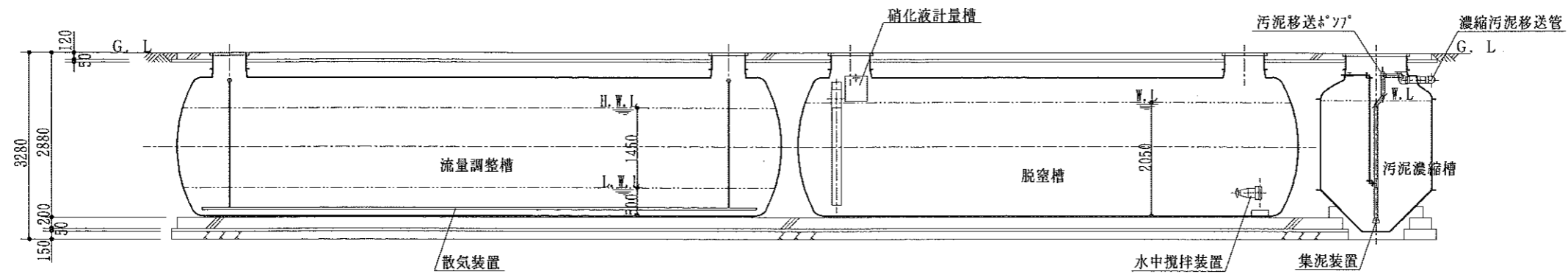
財団法人 日本建築センター  
 〒105 東京都港区虎ノ門三丁目2番2号 第30森ビル  
 本シートについて無断で内容変更、転載を禁ず。

# 工場生産浄化槽認定シート

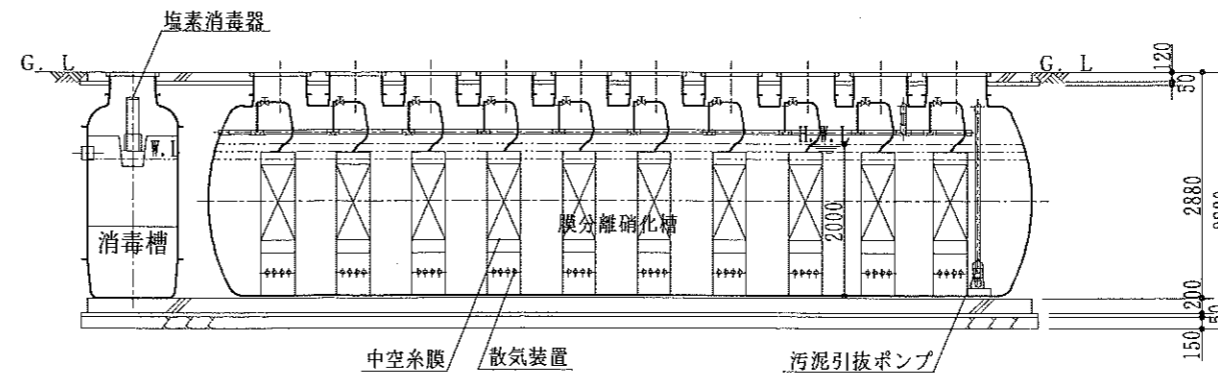
昭和55年建設省告示第1292号第13（第8及び第11と同等）



C-C 断面図



B-B 断面図

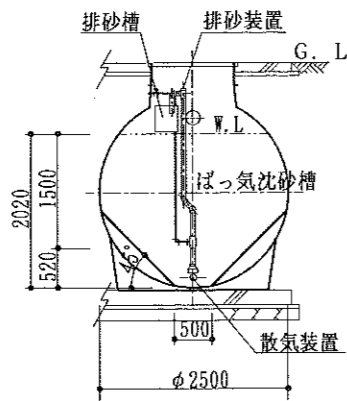


A-A 断面図

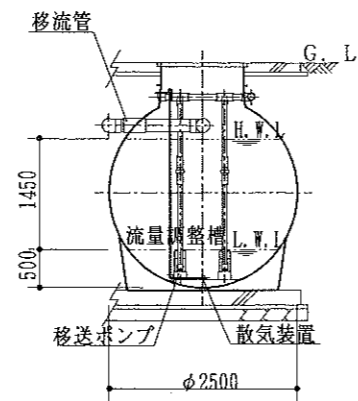
財団法人 日本建築センター

〒105 東京都港区虎ノ門三丁目2番2号 第30森ビル

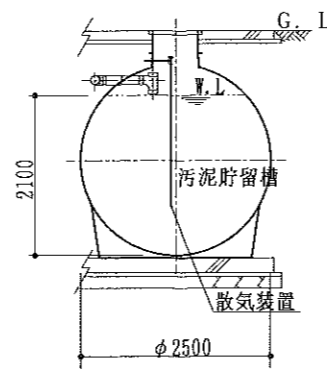
本シートについて無断で内容変更、転載を禁ず。



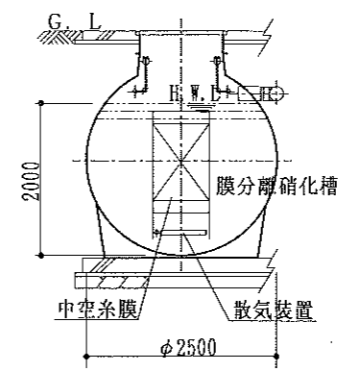
ばっ気沈砂槽 断面図1



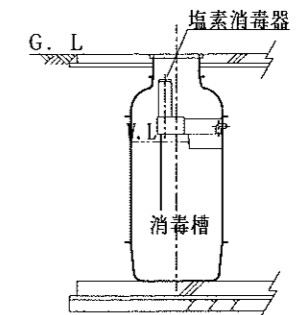
流量調整槽 断面図2



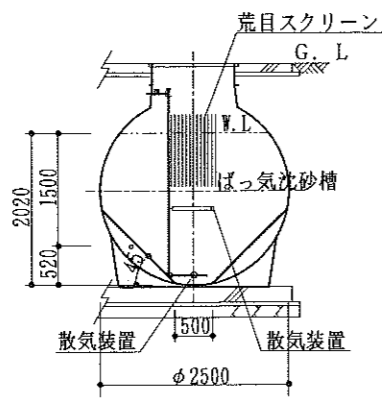
汚泥貯留槽 断面図2



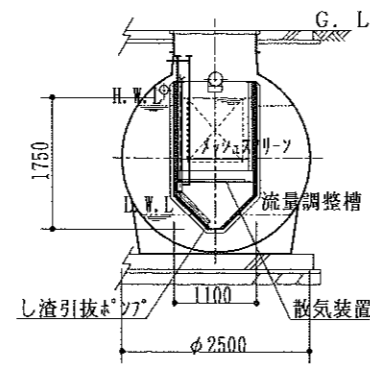
膜分離硝化槽 断面図1



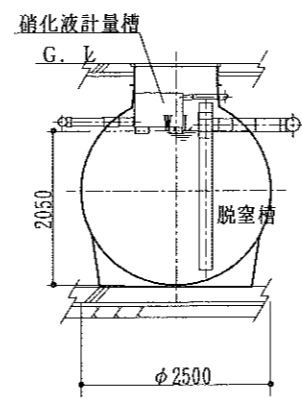
消毒槽 断面図



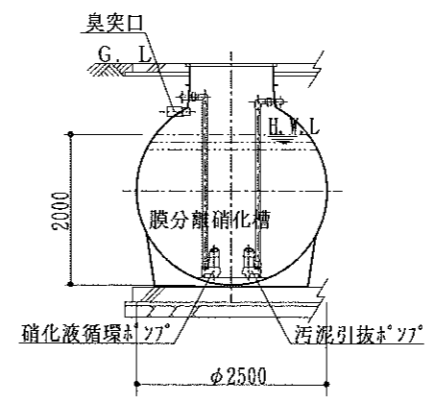
ばっ気沈砂槽 断面図2



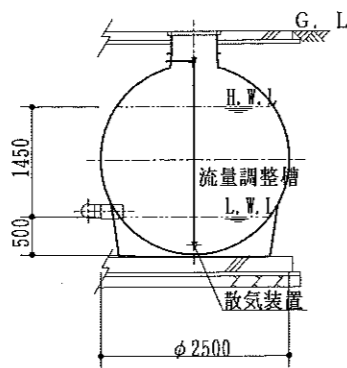
流量調整槽 断面図3



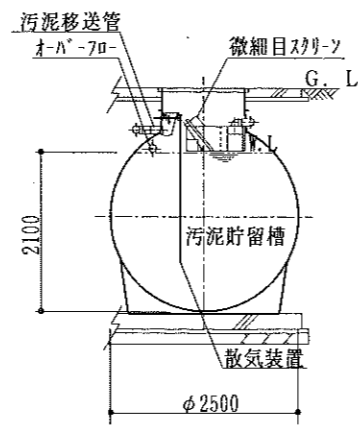
脱室槽 断面図1



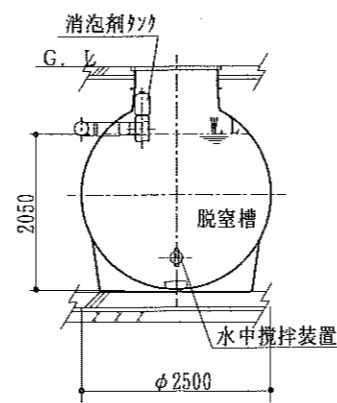
膜分離硝化槽 断面図2



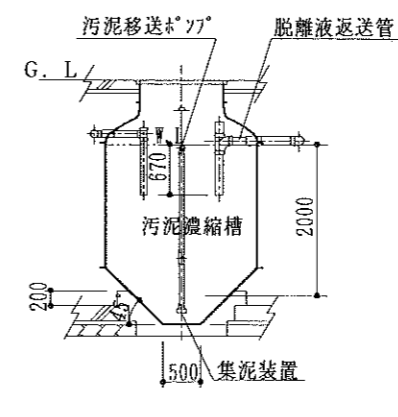
流量調整槽 断面図1



汚泥貯留槽 断面図1



脱室槽 断面図2



汚泥濃縮槽 断面図

# 工場生産浄化槽認定シート

昭和55年建設省告示第1292号第13（第8及び第11と同等）

会社名	ダイキ株式会社 〒790 愛媛県松山市福音寺町55-1 電話(089)975-1111		
型式	ダイキ合併処理浄化槽FNF-D6型		
認定番号	97-8・11H-001-8		
認定年月日	平成9年2月10日		
処理対象人員	51～500人	流入BOD濃度	50～450 mg/ℓ
日平均汚水量	10.2～178.0 m <sup>3</sup> /日		
放流水質	BOD 10 mg/ℓ、COD 10 mg/ℓ、T-N 10 mg/ℓ、T-P 1 mg/ℓ		

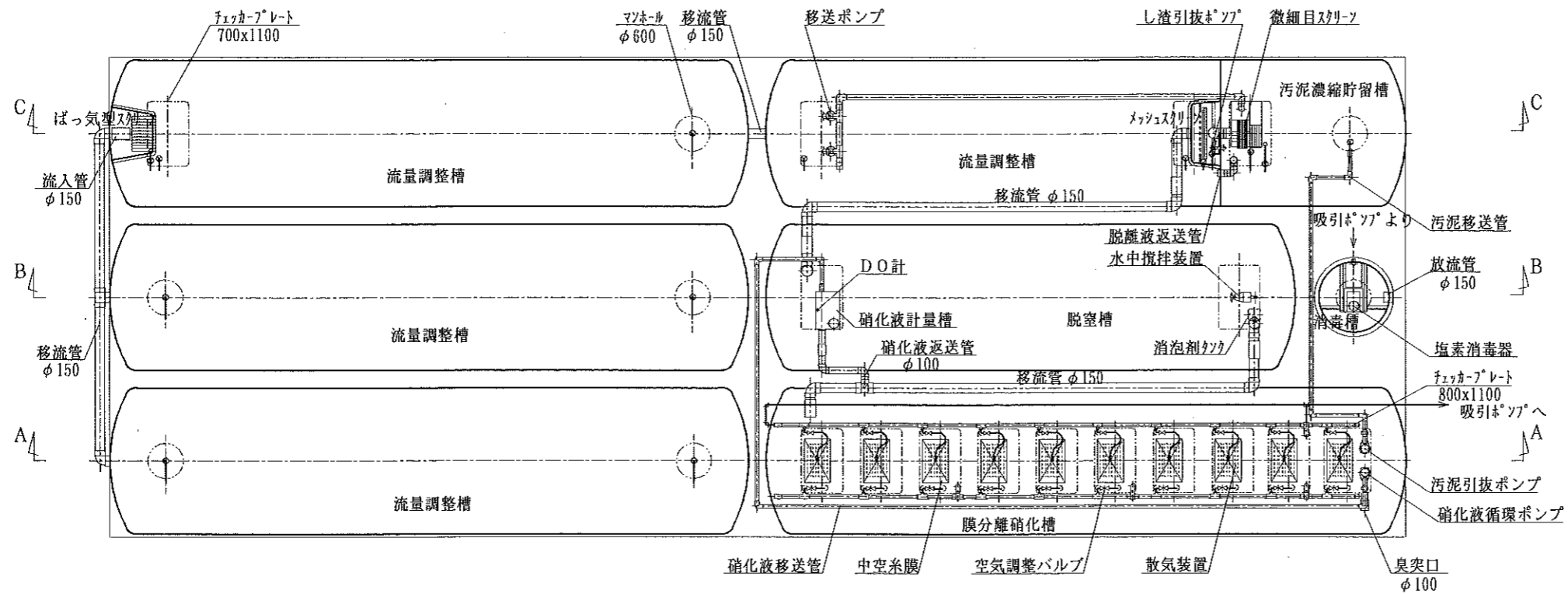
有効容量 (m <sup>3</sup> )	流量調整槽	33.486～139.319
	脱窒槽	11.159～45.622
	膜分離硝化槽	7.966～44.591
	消毒槽	0.107～5.563
	汚泥濃縮貯留槽	5.699～38.728
	汚泥貯留槽	

流量調整槽	幅	2500	長さ	11100～42150	深さ	1450
脱窒槽	幅	2500	長さ	2900～10900	深さ	2050
膜分離硝化槽	幅	2500	長さ	2200～10900	深さ	2000
消毒槽	幅	700～2500	長さ	300～1450	深さ	700～2050
汚泥濃縮貯留槽	幅	2500	長さ	1450～8500	深さ	2100
汚泥貯留槽	幅		長さ		深さ	

主体	材質	FRP (ガラス繊維強化プラスチック)	板厚 (mm)	5～8
仕切板	材質	FRP	板厚 (mm)	6.4
脱窒槽	T-N容積負荷 (kg/m <sup>3</sup> ・日)	0.25以下		
	滞留時間 (時間)	5.0以上		
膜分離硝化槽	BOD容積負荷 (kg/m <sup>3</sup> ・日)	0.5以下 (脱窒槽含む)		
	T-N容積負荷 (kg/m <sup>3</sup> ・日)	0.2以下		
消毒槽	滞留時間 (時間)	6.0以上		
	消毒の方法	消泡剤		
送風機	薬剤接触時間 (分)	15以上		
	薬剤の種類と接触方法	固形塩素剤		
	薬剤の貯留日数 (日)	7以上		
の	型式	ルーツ式又はロータリー式		
	吐出風量 (ℓ/分)	120以上		
	台数 (台)	3		

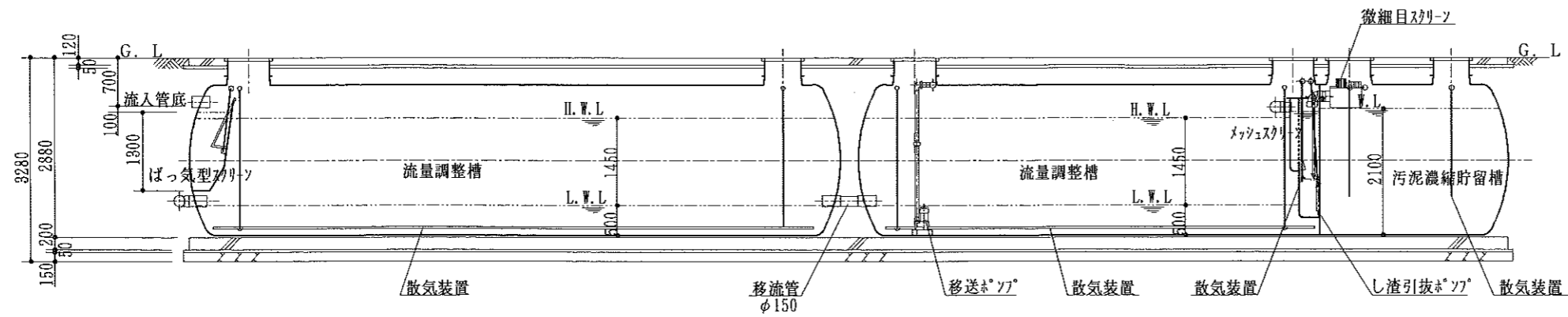
仕	流入管・移流管・放流管	材質	P.V.C (ポリ塩化ビニル)	内径 (mm)	φ50～φ150
	汚泥移送管	材質	P.V.C	内径 (mm)	φ50～φ100
	送気管	材質	P.V.C・SCP (鋼管)	内径 (mm)	φ20～φ125
	マンホール	材質	铸铁・マンコクリト・FRP	内径 (mm)	φ600
様	チェッカープレート	材質	铸铁・SS (E延鋼)・FRP	内径 (mm)	700, 800, 1100×1100

注) 容量、寸法等については範囲で示すこと。  
注) 「深さ」は有効水深とする。

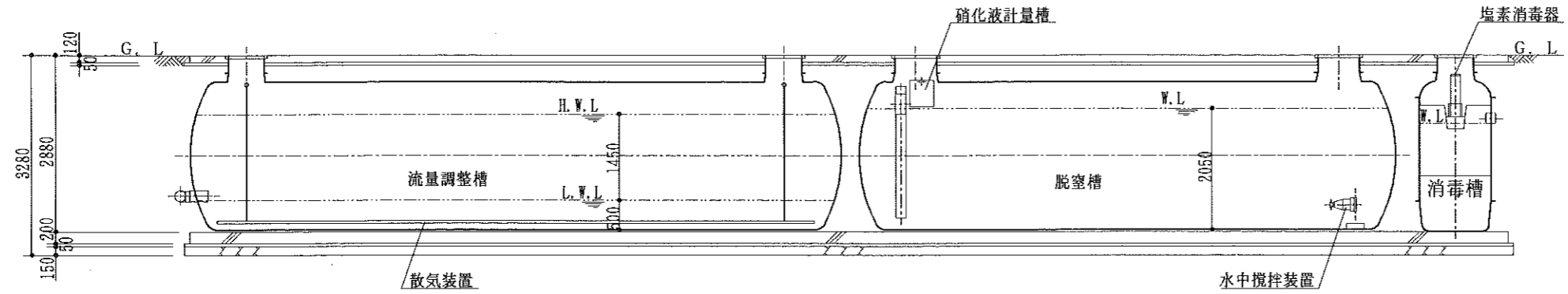


平面図

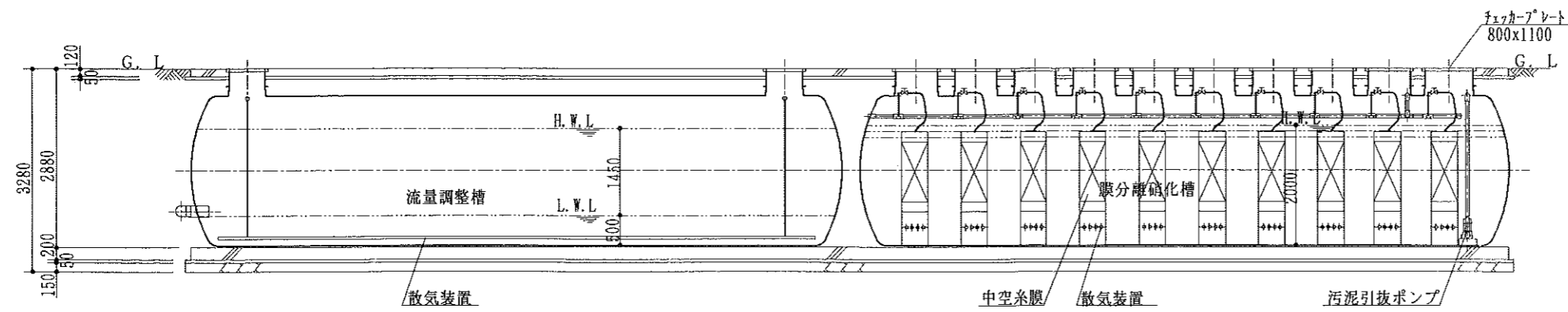
財団法人 日本建築センター  
 〒105 東京都港区虎ノ門三丁目2番2号 第30森ビル  
 本シートについて無断で内容変更、転載を禁ず。



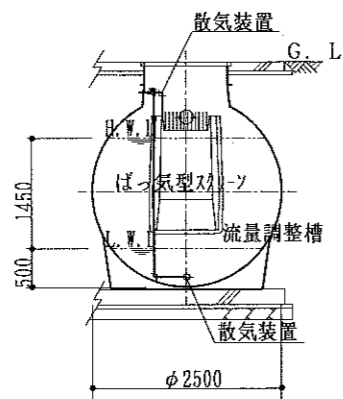
C-C 断面図



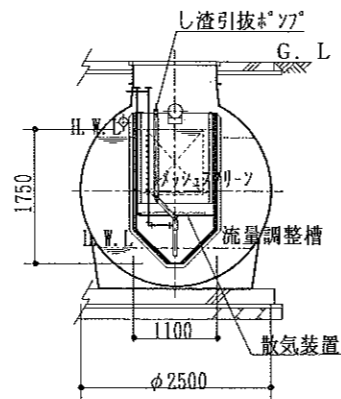
B-B 断面図



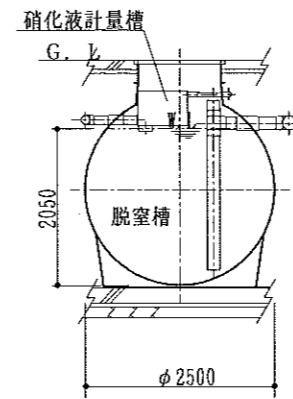
A-A 断面図



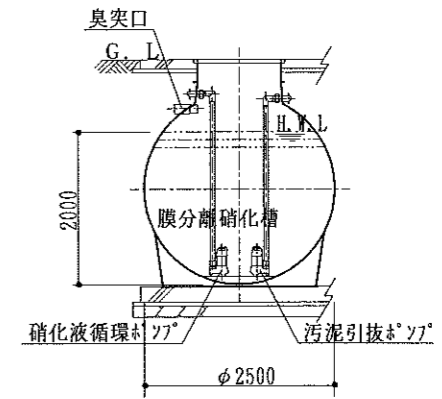
流量調整槽 断面図1



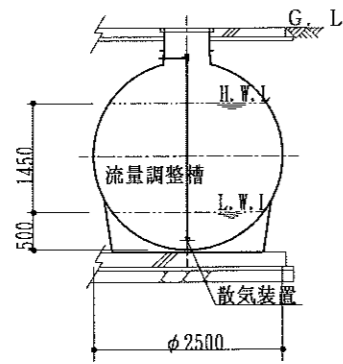
流量調整槽 断面図4



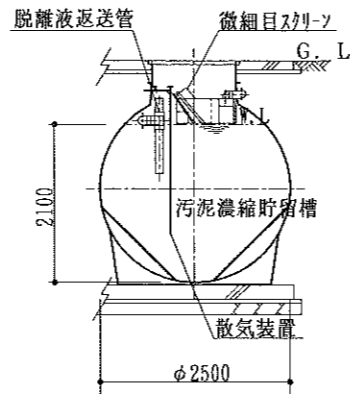
脱窒槽 断面図1



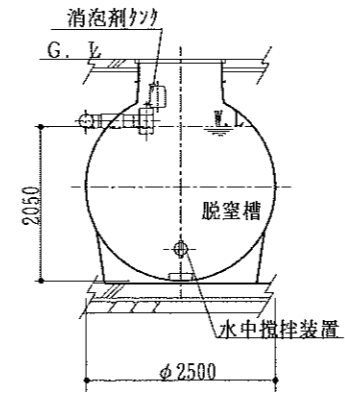
膜分離硝化槽 断面図2



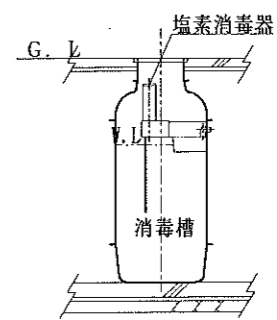
流量調整槽 断面図2



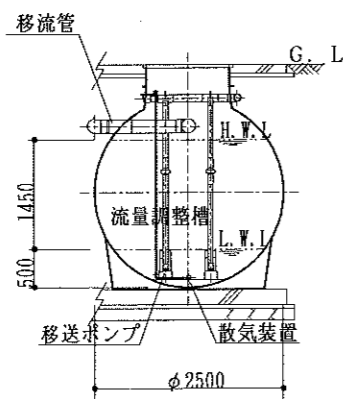
汚泥濃縮貯留槽 断面図1



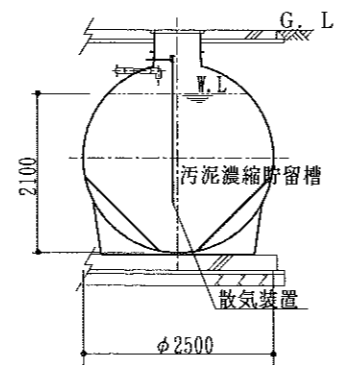
脱窒槽 断面図2



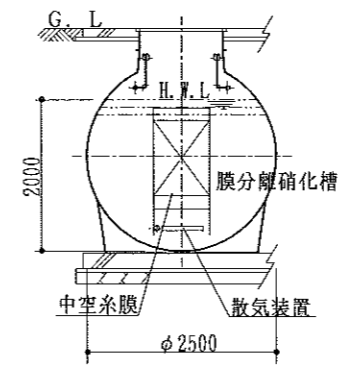
消毒槽 断面図



流量調整槽 断面図3



汚泥濃縮貯留槽 断面図2



膜分離硝化槽 断面図1



# 工場生産浄化槽認定シート

昭和55年建設省告示第1292号第13（第8及び第11と同等）

会社名	ダイキ株式会社 〒790 愛媛県松山市福寿寺町55-1 電話(089)975-1111		
型式	ダイキ合併処理浄化槽FNF-D6N型		
認定番号	97-8・11H-001-16		
認定年月日	平成9年2月10日		
処理対象人員	501~1783人	流入BOD濃度	50~450 mg/ℓ
日平均汚水量	25.0~178.2 m <sup>3</sup> /日		
放流水質	BOD 10 mg/ℓ、COD 10 mg/ℓ、T-N 10 mg/ℓ、T-P 1 mg/ℓ		

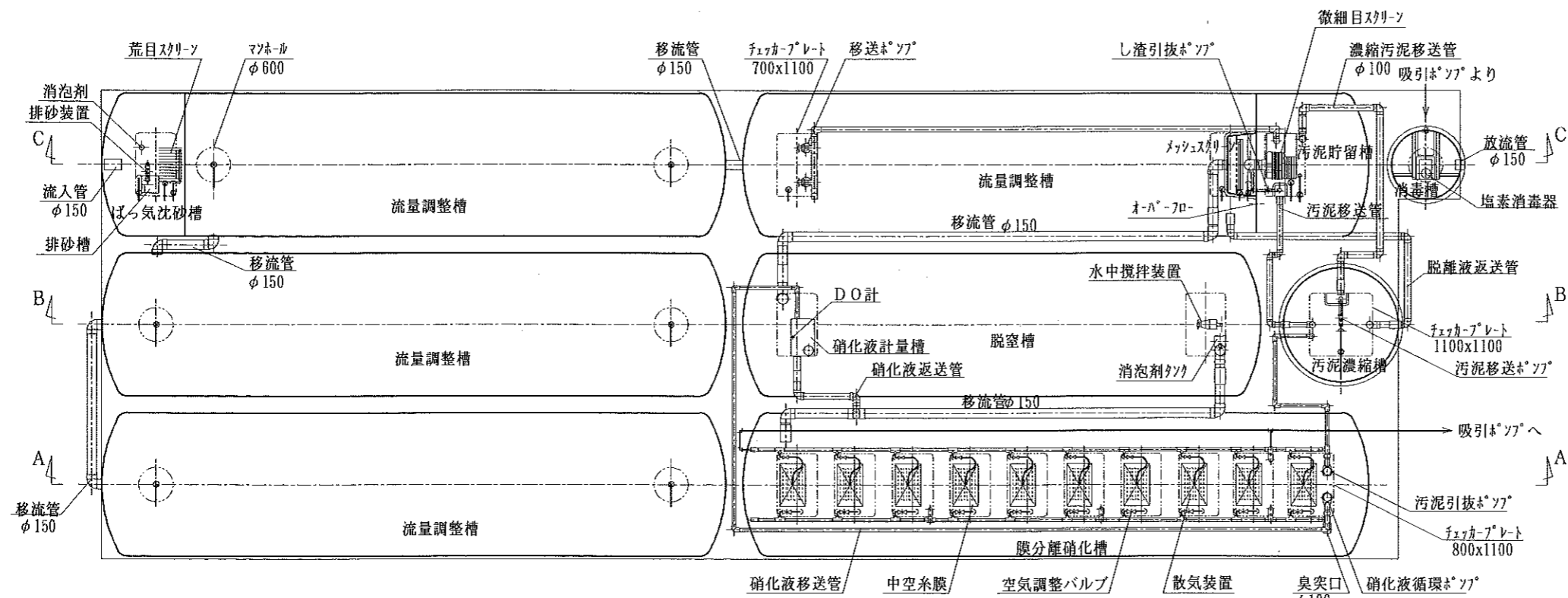
有効容量 (m <sup>3</sup> )	流量調整槽	29.512 ~ 135.385
	脱窒槽	11.159 ~ 45.522
	膜分離硝化槽	7.966 ~ 44.591
	消毒槽	0.261 ~ 5.563
	汚泥濃縮貯留槽	
	汚泥濃縮槽	5.896 ~ 7.969
	汚泥貯留槽	5.896 ~ 38.728

流量調整槽	幅	2500	長さ	9650~49700	深さ	1450
脱窒槽	幅	2500	長さ	2900~10900	深さ	2050
膜分離硝化槽	幅	2500	長さ	2200~10900	深さ	2000
消毒槽	幅	700~2500	長さ	360~1600	深さ	700~2050
汚泥濃縮貯留槽	幅		長さ		深さ	
汚泥濃縮槽	幅	2000~2350	長さ	2000~2350	深さ	2000
汚泥貯留槽	幅	2500	長さ	1450~8500	深さ	2100

材	〈体〉	材質	FRP (ガラス繊維強化プラスチック)	板厚 (mm)	5 ~ 8
	切板	材質	FRP	板厚 (mm)	6.4
脱窒槽	T-N容積負荷 (kg/m <sup>3</sup> ・日)	0.25以下			
	滞留時間 (時間)	5.0以上			
膜分離硝化槽	BOD容積負荷 (kg/m <sup>3</sup> ・日)	0.5以下 (脱窒槽含む)			
	T-N容積負荷 (kg/m <sup>3</sup> ・日)	0.2以下			
	滞留時間 (時間)	6.0以上			
	消泡の方法	消泡剤			
消毒槽	薬剤接触時間 (分)	15以上			
	薬剤の種類と接触方法	固形塩素剤			
	薬剤の貯留日数 (日)	7以上			
送風機	型式	ルーツ式又はロータリー式			
	吐出風量 (ℓ/分)	120以上			
	台数 (台)	3			

仕	流入管・移流管	材質	P.V.C (ポリ塩化ビニル)	内径 (mm)	φ50 ~ φ150
	放流管	材質	P.V.C	内径 (mm)	φ50 ~ φ100
	汚泥移送管	材質	P.V.C	内径 (mm)	φ50 ~ φ100
	送気管	材質	P.V.C・SGP (鋼管)	内径 (mm)	φ20 ~ φ125
様	マンホール	材質	铸铁・PPC/PFRP	内径 (mm)	φ600
	チェッカープレート	材質	铸铁・SS (正延鋼)・FRP	内径 (mm)	700, 800, 1100×1100

注) 容量、寸法等については範囲で示すこと。  
注) 「深さ」は有効水深とする。

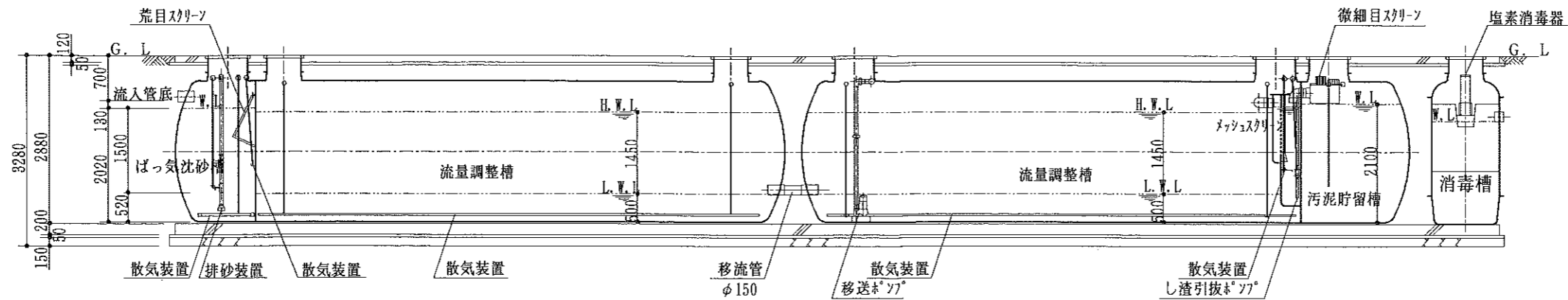


平面図

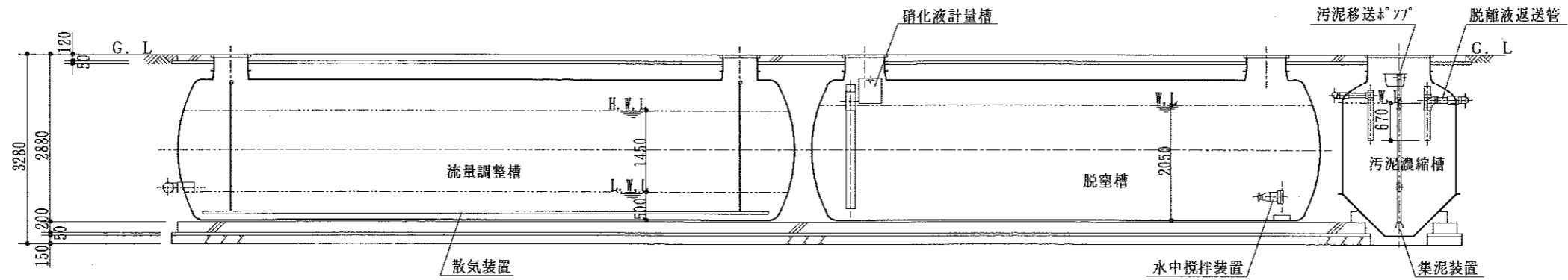
財団法人 日本建築センター  
 〒105 東京都港区虎ノ門三丁目2番2号 第30森ビル  
 本シートについて無断で内容変更、転載を禁ず。

# 工場生産浄化槽認定シート

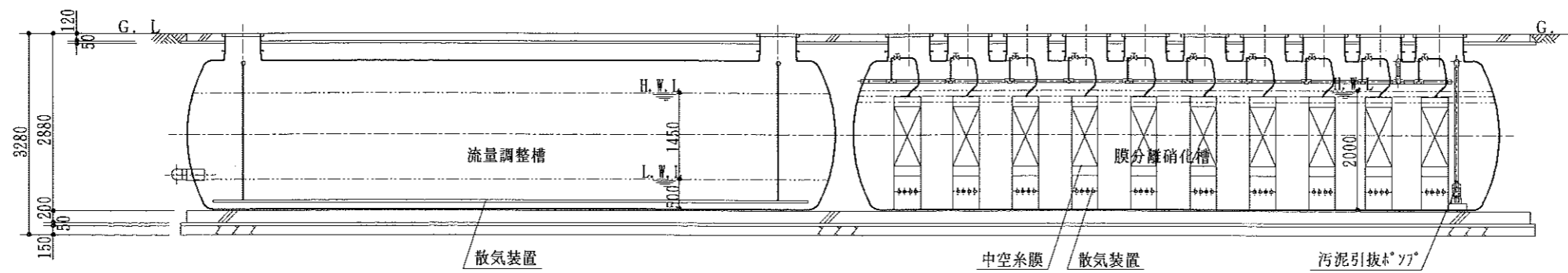
昭和55年建設省告示第1292号第13（第8及び第11と同等）



C-C 断面図



B-B 断面図

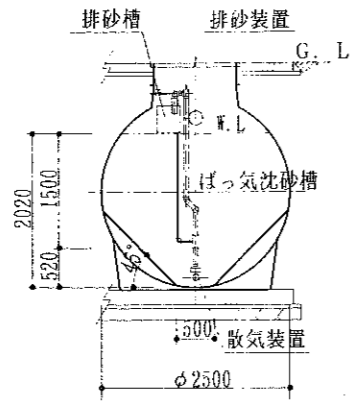


A-A 断面図

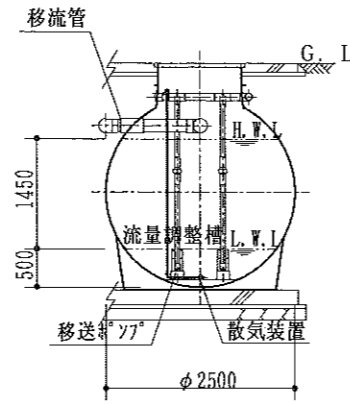
財団法人 日本建築センター

〒105 東京都港区虎ノ門三丁目2番2号 第30森ビル

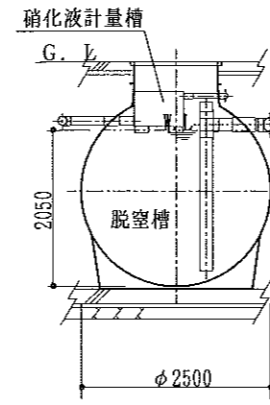
本シートについて無断で内容変更、転載を禁ず。



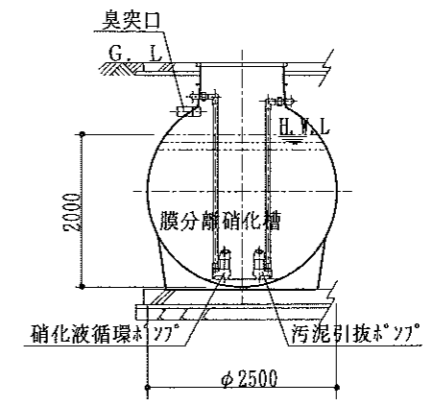
ばっ気沈砂槽 断面図1



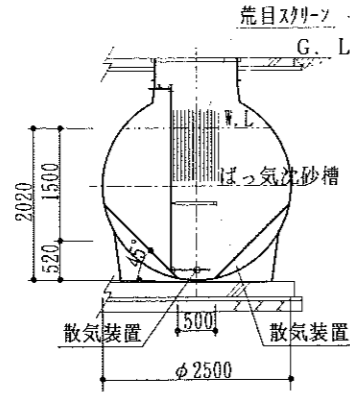
流量調整槽 断面図2



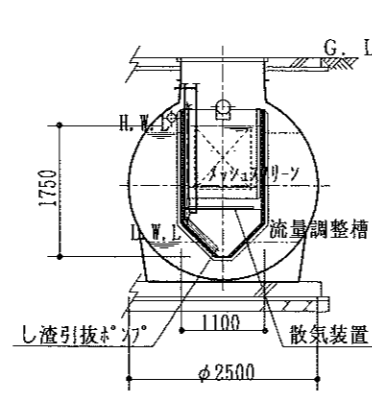
脱窒槽 断面図1



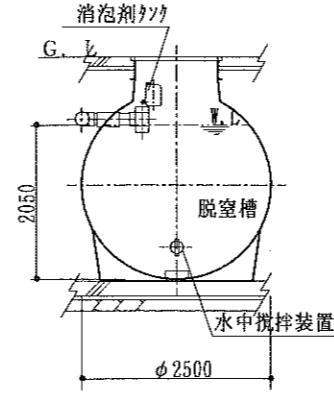
膜分離硝化槽 断面図2



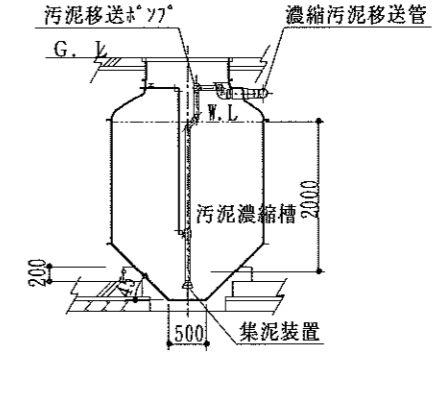
ばっ気沈砂槽 断面図2



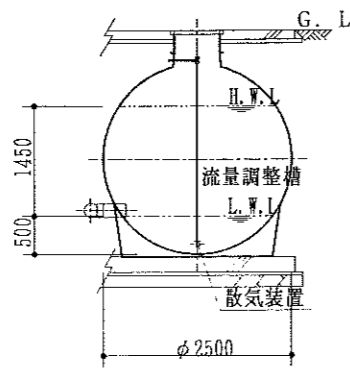
流量調整槽 断面図3



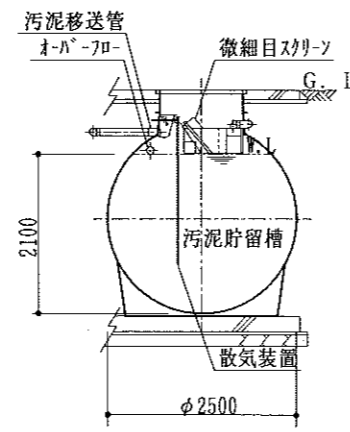
脱窒槽 断面図2



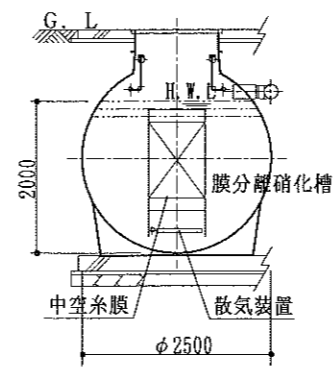
汚泥濃縮槽 断面図



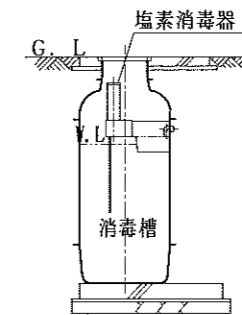
流量調整槽 断面図1



汚泥貯留槽 断面図



膜分離硝化槽 断面図1



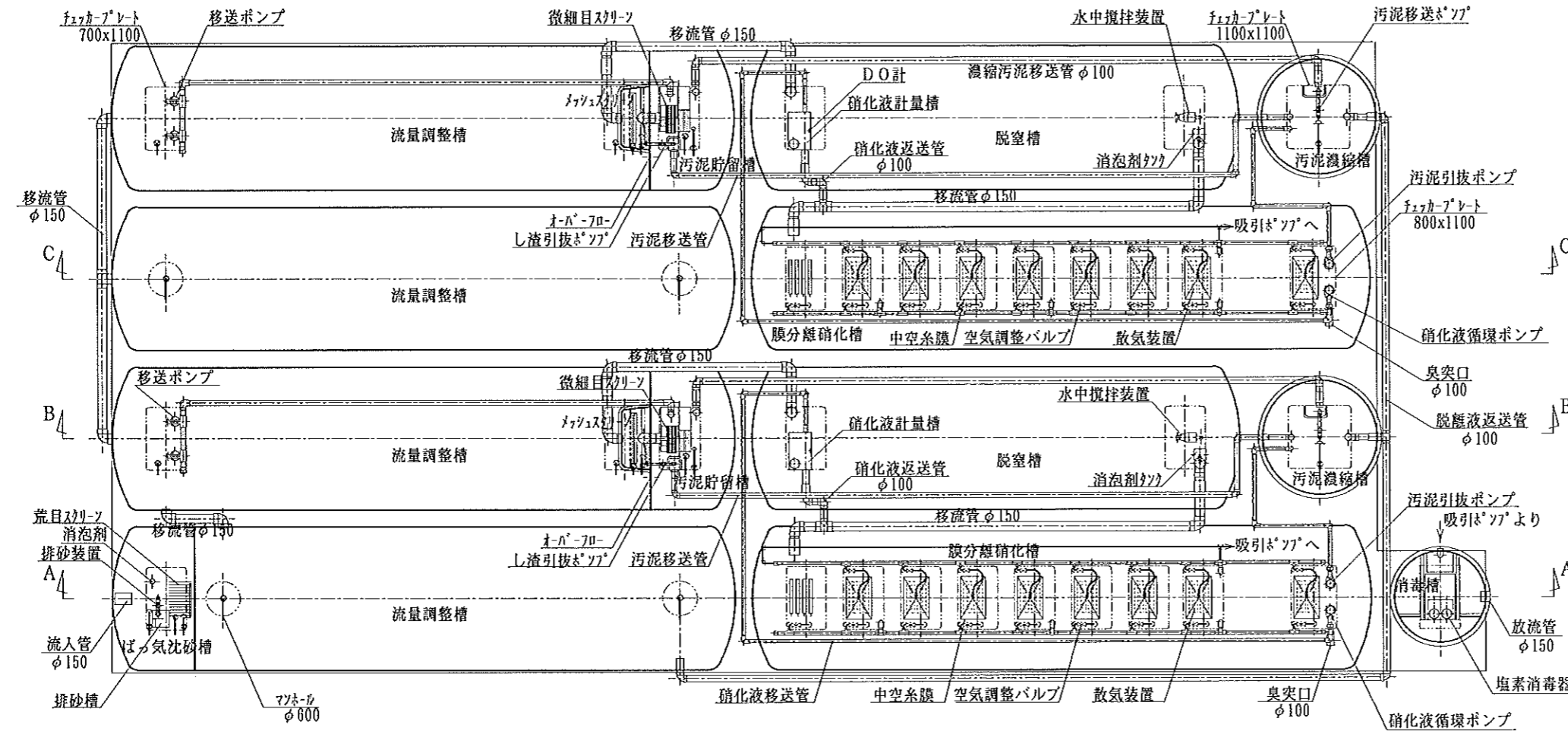
消毒槽 断面図



# 工場生産浄化槽認定シート

昭和55年建設省告示第1292号第13 (第8及び第11と同等)

会社名	ダイキ株式会社 〒790 愛媛県松山市稲荷寺町55-1 ☎(089)975-1111		
型式	ダイキ合併処理浄化槽FNF-D8W型		
認定番号	97-8・11H-001-23		
認定年月日	平成9年2月10日		
処理対象人員	501~1783人	汚入BOD濃度	50~450 mg/l
日平均汚水量	25.0~260.4 m <sup>3</sup> /日		
放流水質	BOD 10 mg/l、COD 10 mg/l、T-N 10 mg/l、T-P 1 mg/l		



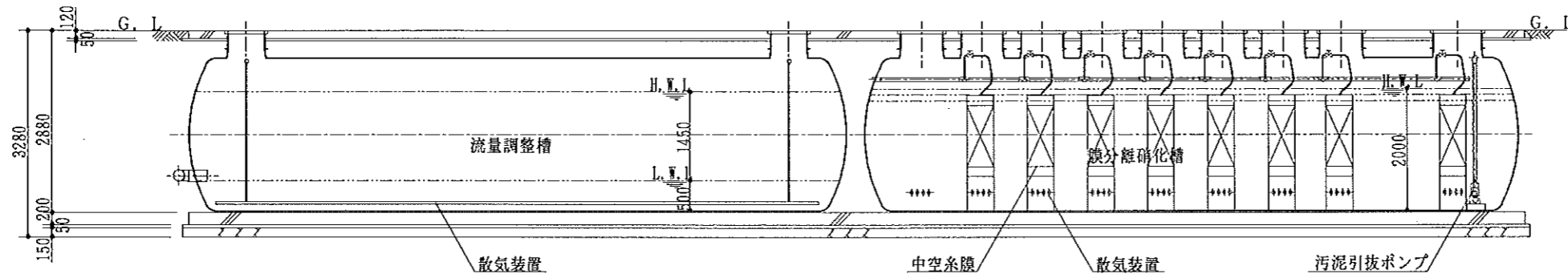
平面図

仕様表				
有効容量 (m <sup>3</sup> )	流量調整槽	27.612 ~ 139.226		
	脱窒槽	22.318 ~ 91.244		
	膜分離硝化槽	15.932 ~ 89.163		
	消毒槽	0.281 ~ 5.563		
	汚泥濃縮貯留槽			
	汚泥濃縮槽	11.762 ~ 15.933		
	汚泥貯留槽	11.352 ~ 73.457		
	寸法 (mm)	流量調整槽	幅 2500	長さ 9150~36250 高さ 1450
		脱窒槽	幅 2500	長さ 5300~21600 高さ 2050
		膜分離硝化槽	幅 2500	長さ 4400~21600 高さ 2000
消毒槽		幅 700~2500	長さ 350~1600 高さ 700~2050	
汚泥濃縮貯留槽		幅	長さ	高さ
汚泥濃縮槽		幅 2000~2350	長さ 2000~2350	高さ 2000
汚泥貯留槽	幅 2500	長さ 2500~17000	高さ 2100	
材質	躯体	FRP (ガラス繊維強化プラスチック)	板厚 (mm) 5~8	
	仕切板	FRP	板厚 (mm) 6.4	
設置条件	T-N容積負荷 (kg/m <sup>3</sup> ・日)	0.25以下		
	滞留時間 (時間)	5.0以上		
	BOD容積負荷 (kg/m <sup>3</sup> ・日)	0.5以下 (脱窒槽含む)		
	T-N容積負荷 (kg/m <sup>3</sup> ・日)	0.2以下		
消毒槽	滞留時間 (時間)	6.0以上		
	消泡の方法	消泡剤		
	薬剤接触時間 (分)	15以上		
	薬剤の種類と接触方法	固形塩素剤		
送風機	薬剤の滞留日数 (日)	7以上		
	型式	ルーツ式又はロータリー式		
	吐出風量 (l/分)	120以上		
台数 (台)	5			
仕様	汚入管・移送管・放流管	材質 P.V.C (ポリ塩化ビニル)	内径 (mm) φ50 ~ φ150	
	汚泥移送管	材質 P.V.C	内径 (mm) φ50 ~ φ100	
	送気管	材質 P.V.C・SGP (鋼管)	内径 (mm) φ20 ~ φ125	
	マンホール	材質 鑄鉄・V/P/P/P/P・FRP	内径 (mm) φ600	
チェックプレート	材質 鑄鉄・SS (正延鋼)・FRP	内径 (mm) 700, 800, 1100×1100		

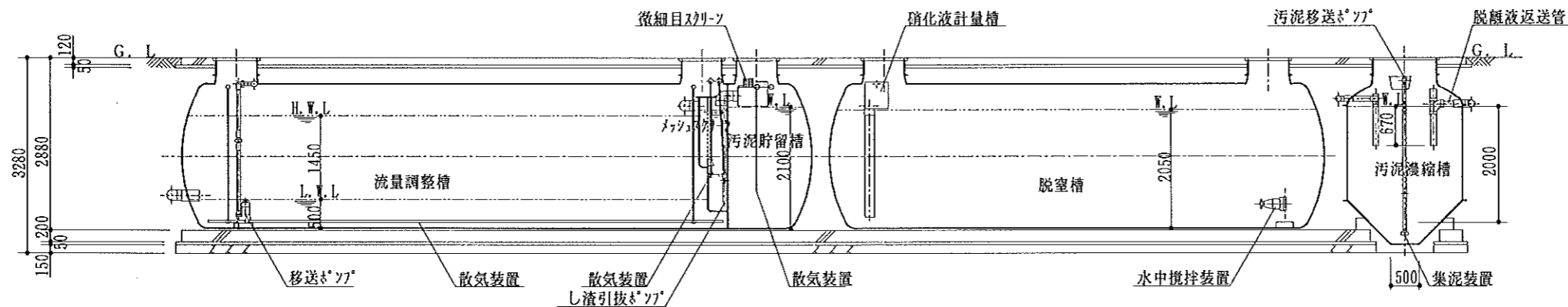
注) 容量、寸法等については範囲で示すこと。  
注) 「高さ」は有効水深とする。

財団法人 日本建築センター  
〒105 東京都港区虎ノ門三丁目2番2号 第30森ビル

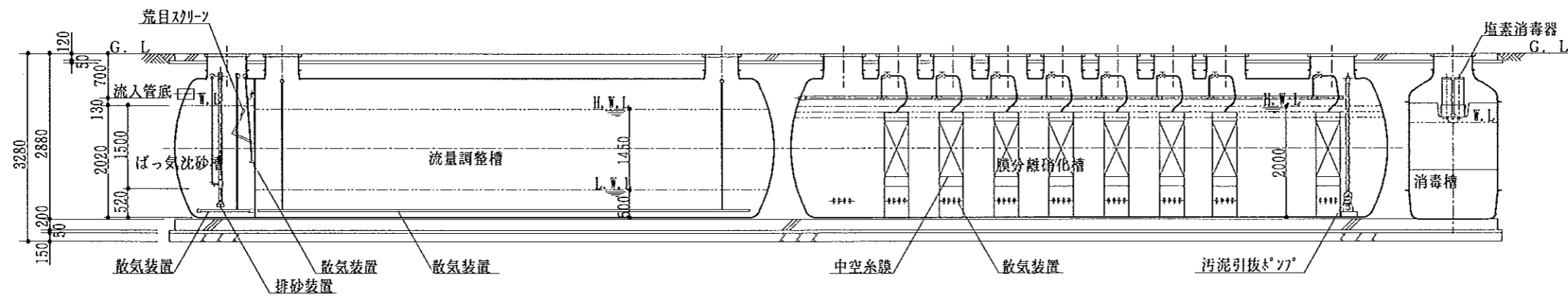
本シートについて無断で内容変更、転載を禁ず。



C-C 断面図

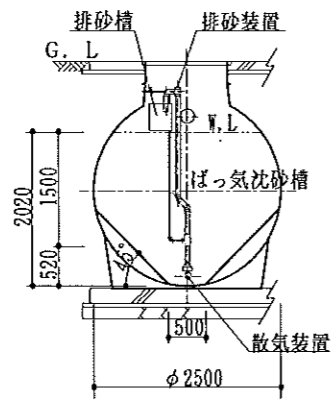


B-B 断面図

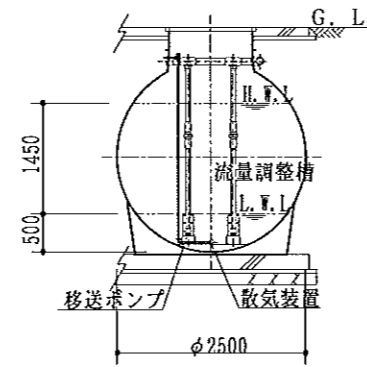


A-A 断面図

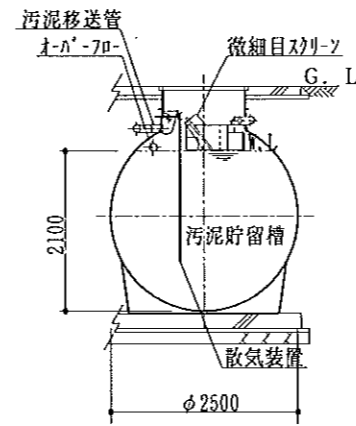
財団法人 日本建築センター  
 〒105 東京都港区虎ノ門三丁目2番2号 第30森ビル  
 本シートについて無断で内容変更、転載を禁ず。



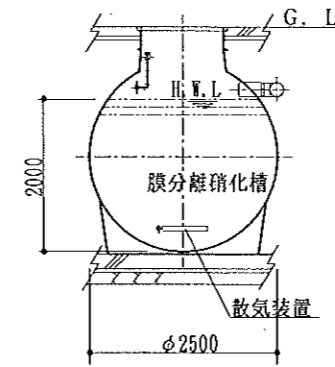
ばっ気沈砂槽 断面図1



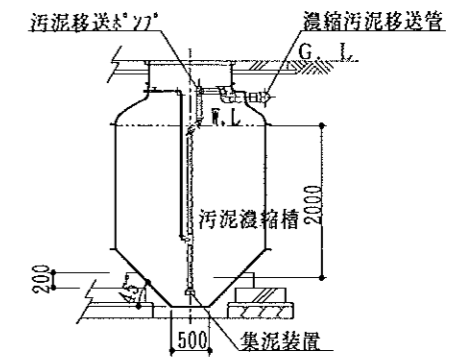
流量調整槽 断面図2



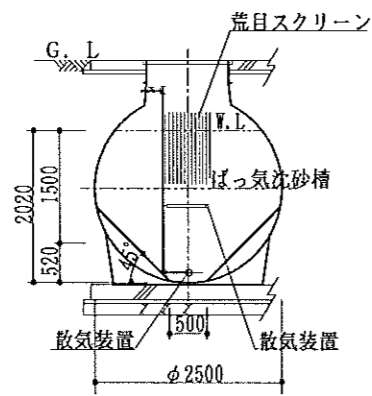
汚泥貯留槽 断面図



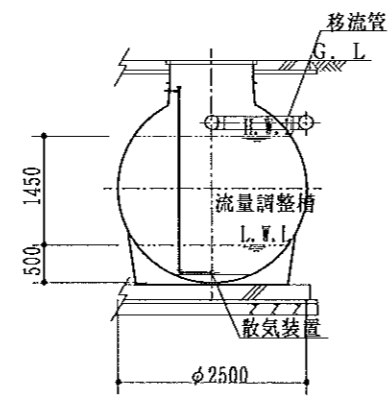
膜分離硝化槽 断面図1



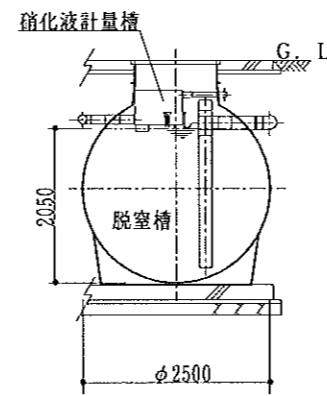
汚泥濃縮槽 断面図



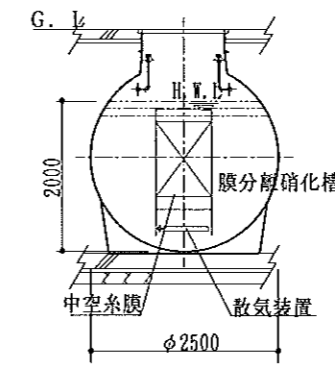
ばっ気沈砂槽 断面図2



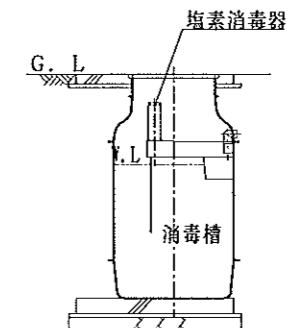
流量調整槽 断面図3



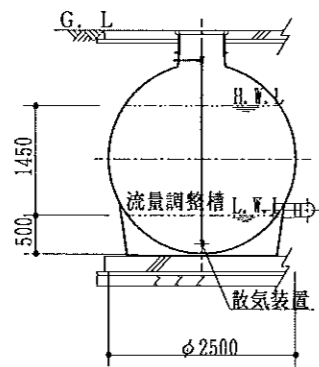
脱室槽 断面図1



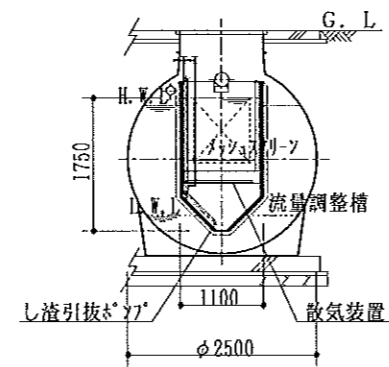
膜分離硝化槽 断面図2



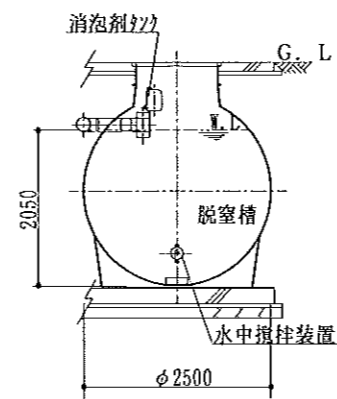
消毒槽 断面図



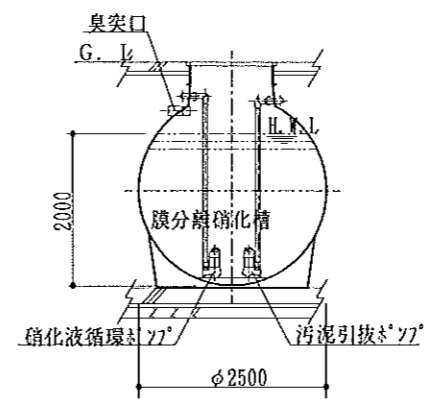
流量調整槽 断面図1



流量調整槽 断面図4



脱室槽 断面図2



膜分離硝化槽 断面図3



# 工場生産浄化槽認定シート

昭和55年建設省告示第1292号第13 (第8及び第11と同等)

会社名	ダイキ株式会社 〒790 愛媛県松山市福音寺町55-1 電話(089)975-1111		
型式	ダイキ合併処理浄化槽FNF-D9W型		
認定番号	97-8・11H-001-24		
認定年月日	平成9年2月10日		
処理対象人員	591~1783人	流入BOD濃度	50~450 mg/l
日平均汚水量	25.0~332.8 m <sup>3</sup> /日		
放流水質	BOD 10 mg/l、COD 10 mg/l、T-N 10 mg/l、T-P 1 mg/l		

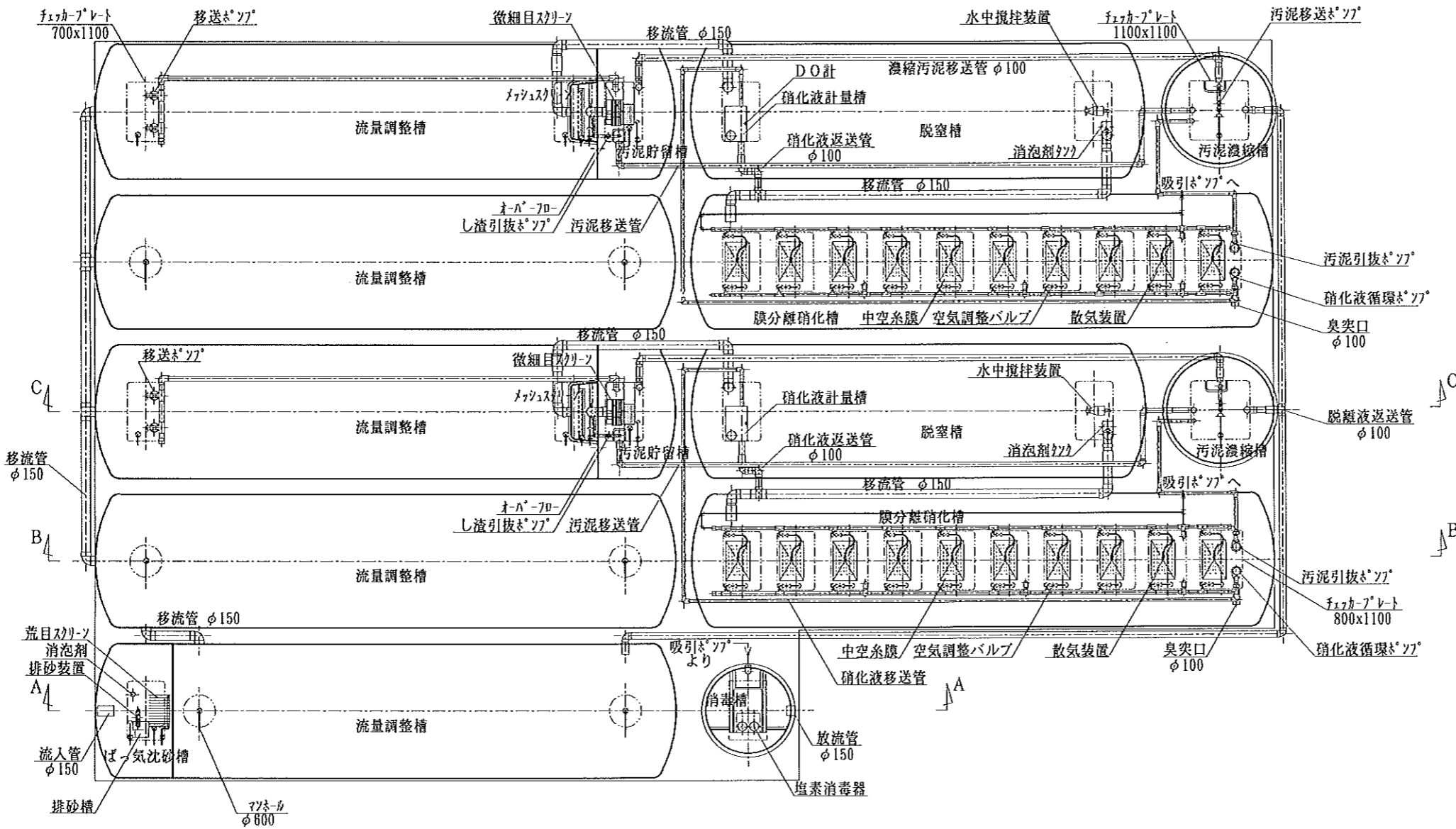
仕様表

有効容量 (m <sup>3</sup> )	仕様		
流量調整槽	39.557	~ 166.474	
脱窒槽	22.318	~ 91.244	
膜分離硝化槽	15.932	~ 89.183	
消毒槽	0.281	~ 5.583	
汚泥濃縮貯留槽			
汚泥濃縮槽	11.792	~ 15.938	
汚泥貯留槽	11.352	~ 73.457	
寸法	幅	長さ	高さ
流量調整槽	2500	12050~50150	1450
脱窒槽	2500	5500~21800	2050
膜分離硝化槽	2500	4400~21800	2000
消毒槽	700~2500	350~1600	700~2050
汚泥濃縮貯留槽			
汚泥濃縮槽	2000~2350	2000~2350	2000
汚泥貯留槽	2500	2500~17000	2100

材質	FRP (ガラス繊維強化プラスチック)	板厚 (mm)	5~8
仕切板	FRP	板厚 (mm)	6.4
脱窒槽	T-N容積負荷 (kg/m <sup>3</sup> ・日)	0.25以下	
	滞留時間 (時間)	5.0以上	
膜分離硝化槽	BOD容積負荷 (kg/m <sup>3</sup> ・日)	0.5以下 (脱窒槽含む)	
	T-N容積負荷 (kg/m <sup>3</sup> ・日)	0.2以下	
	滞留時間 (時間)	6.0以上	
消毒槽	消毒の方法	消泡剤	
	薬剤接触時間 (分)	15以上	
	薬剤の種類と接触方法	固形塩素剤	
	薬剤の滞留日数 (日)	7以上	
送風機	型式	ルーツ式又はロータリー式	
	吐出風量 (l/分)	120以上	
	台数 (台)	5	

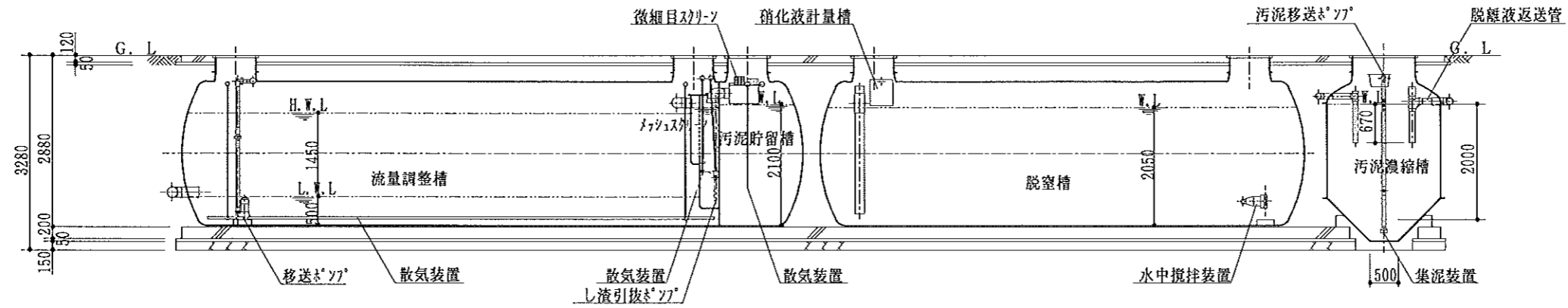
仕	流入管・移流管	材質	P.V.C (ポリ塩化ビニル)	内径 (mm)	φ50 ~ φ150
	放流管	材質	P.V.C	内径 (mm)	φ50 ~ φ100
	汚泥移送管	材質	P.V.C	内径 (mm)	φ50 ~ φ100
	送気管	材質	P.V.C・SGP (鋼管)	内径 (mm)	φ20 ~ φ125
様	マンホール	材質	鋳鉄・FRP	内径 (mm)	φ600
	チェックプレート	材質	鋳鉄・SS (圧延鋼)・FRP	内径 (mm)	700, 800, 1100×1100

注) 容量、寸法等については概図で示すこと。  
注) 「高さ」は有効水深とする。

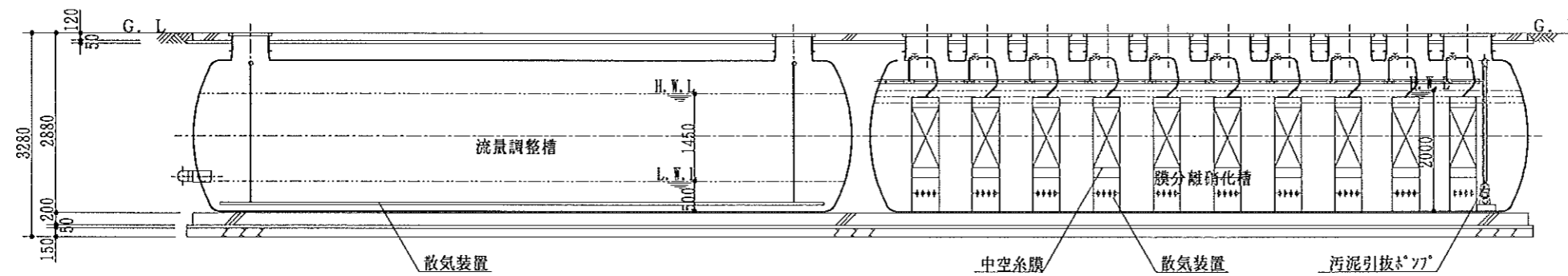


平面図

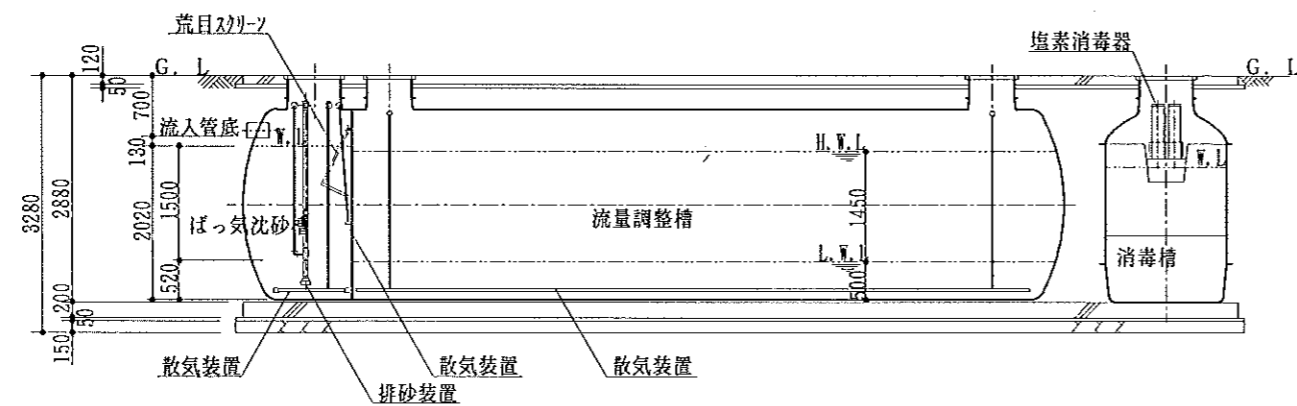
財団法人 日本建築センター  
 〒105 東京都港区虎ノ門三丁目2番2号 第30森ビル  
 本シートについて無断で内容変更、転載を禁ず。



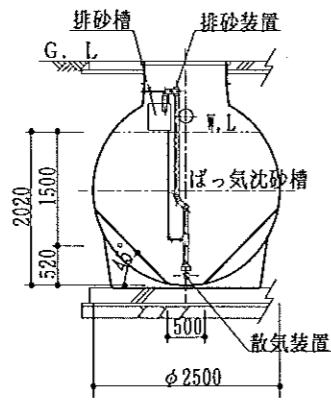
C-C 断面図



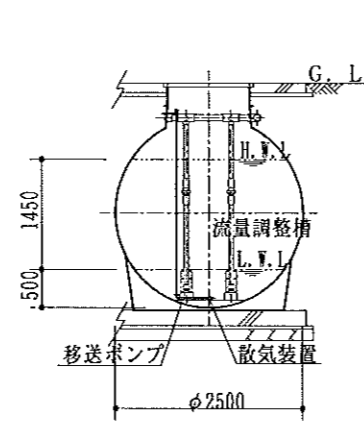
B-B 断面図



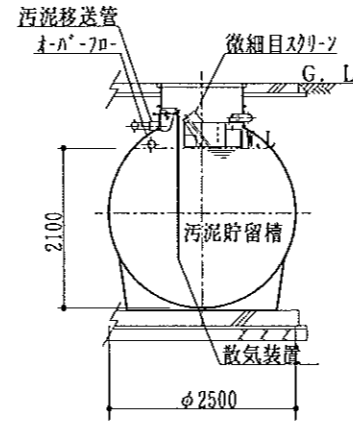
A-A 断面図



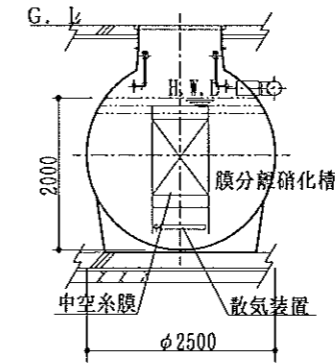
ばっ気沈砂槽 断面図1



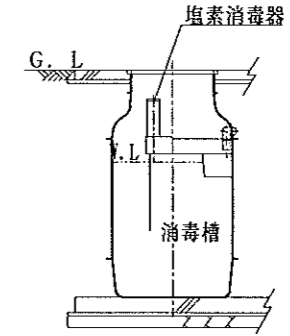
流量調整槽 断面図2



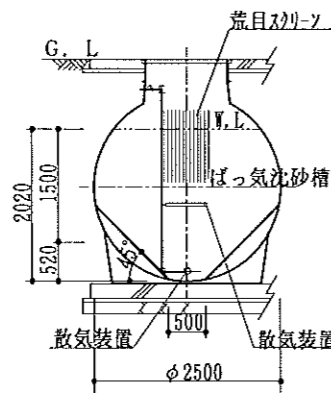
汚泥貯留槽 断面図



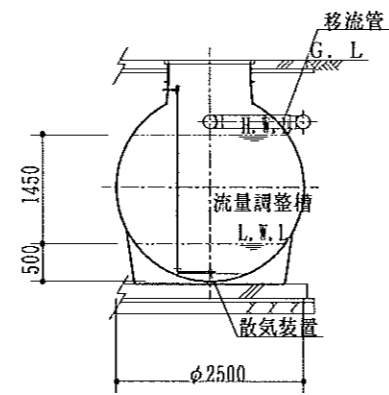
膜分離硝化槽 断面図1



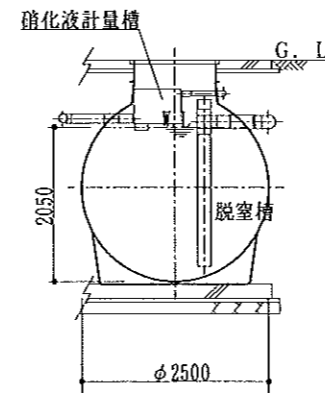
消毒槽 断面図



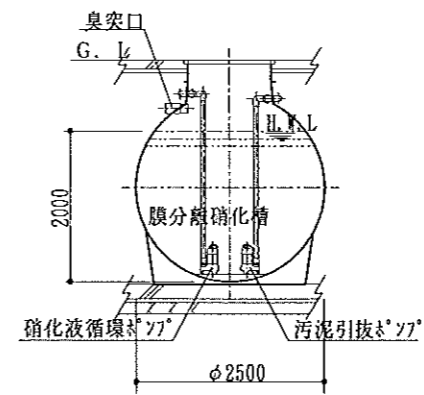
ばっ気沈砂槽 断面図2



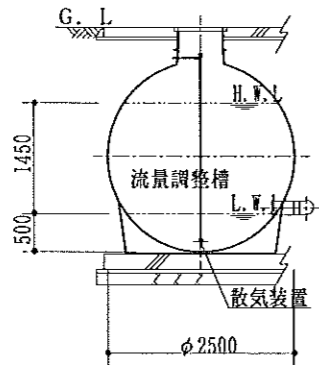
流量調整槽 断面図3



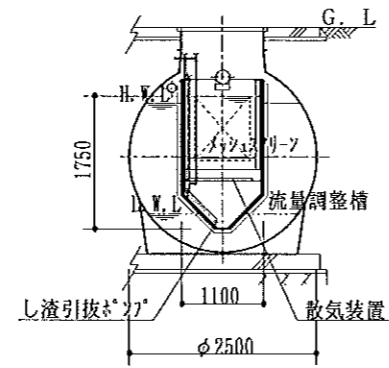
脱室槽 断面図1



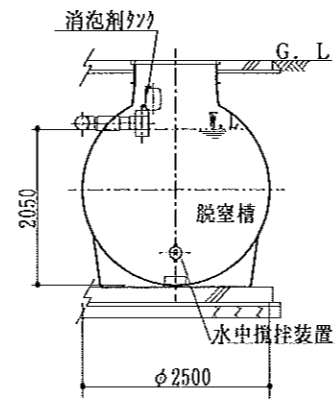
膜分離硝化槽 断面図2



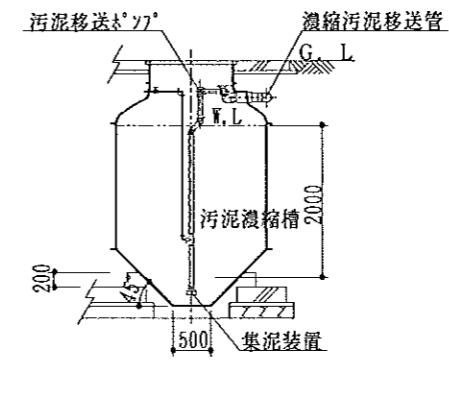
流量調整槽 断面図1



流量調整槽 断面図4



脱室槽 断面図2



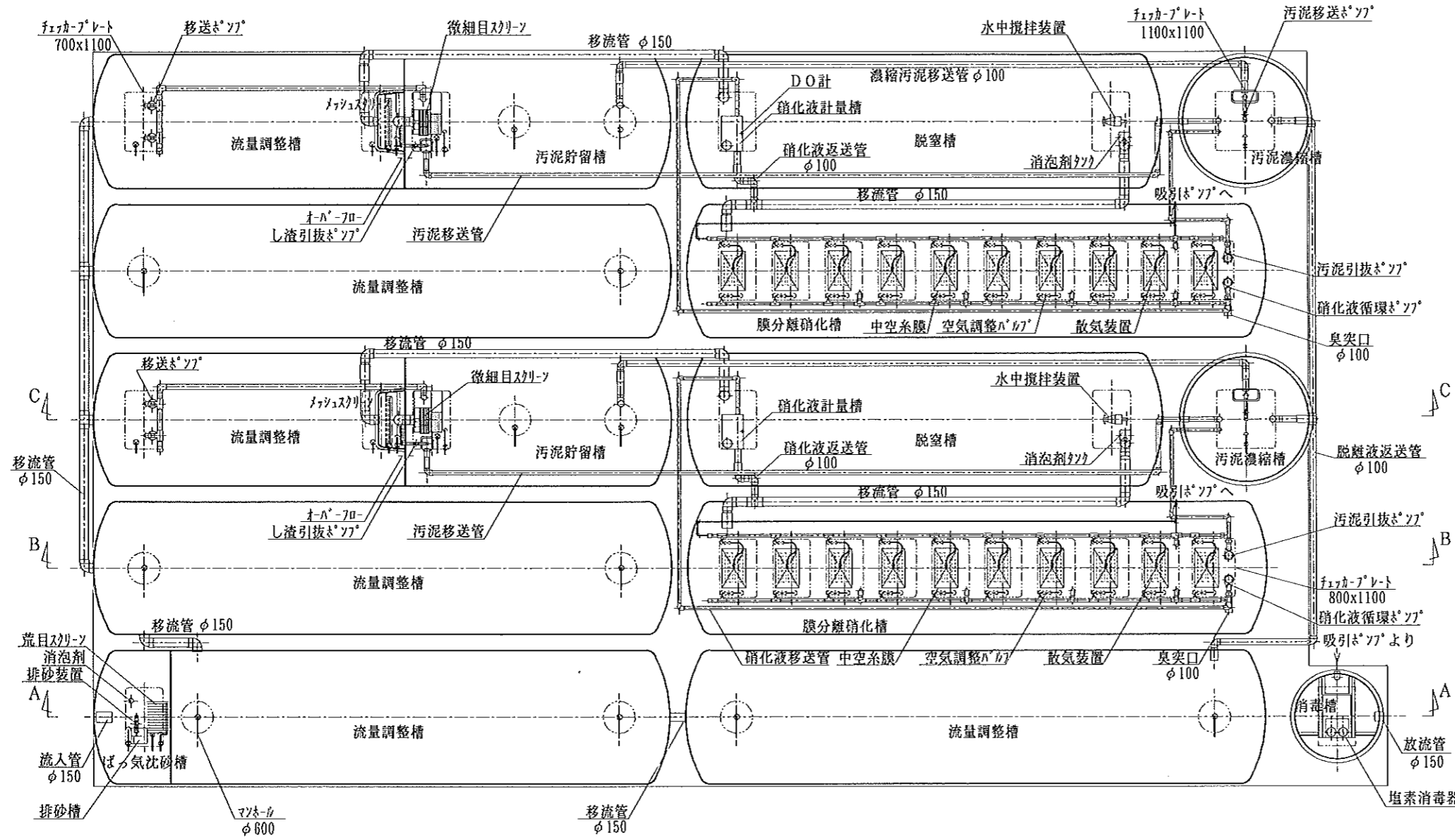
汚泥濃縮槽 断面図



# 工場生産浄化槽認定シート

昭和55年建設省告示第1292号第13（第8及び第11と同等）

会社名	ダイキ株式会社 〒790 愛媛県松山市福音寺町55-1 ☎(089)975-1111		
型式	ダイキ合併処理浄化槽FNF-D10W型		
認定番号	97-8・11H-001-25		
認定年月日	平成9年2月10日		
処理対象人員	501~1783人	汚入BOD濃度	50~450 mg/l
日平均汚水量	25.0~356.6 m <sup>3</sup> /日		
放流水質	BOD 10 mg/l、COD 10 mg/l、T-N 10 mg/l、T-P 1 mg/l		



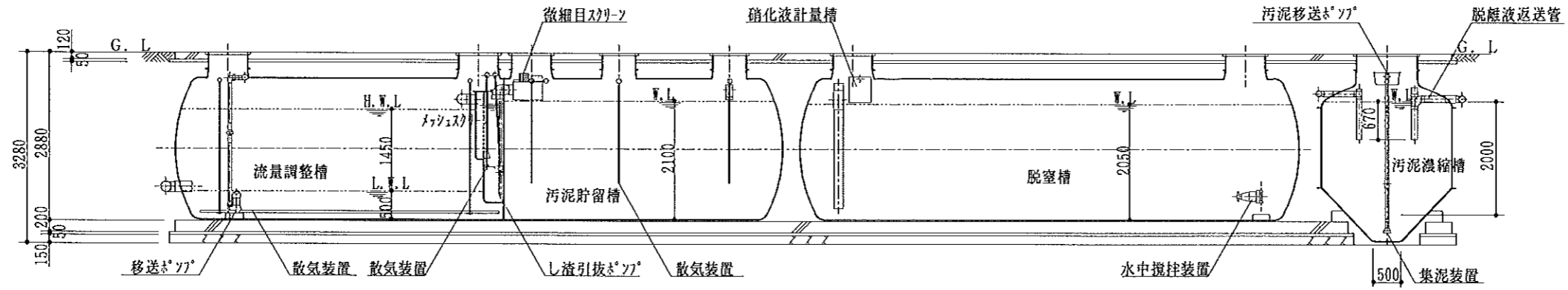
平面図

仕様表				
有効容量 (m <sup>3</sup> )	流量調整槽	45.582 ~ 202.722		
	脱窒槽	22.318 ~ 91.244		
	膜分離硝化槽	15.932 ~ 68.183		
	消毒槽	0.281 ~ 5.563		
	汚泥濃縮貯留槽	11.762 ~ 15.935		
	汚泥貯留槽	11.392 ~ 73.457		
	寸法 (m)	流量調整槽	幅	2500
脱窒槽		幅	2500	長さ 5800~21800 深さ 2050
膜分離硝化槽		幅	2500	長さ 4400~21200 深さ 2000
消毒槽		幅	700~2500	長さ 350~1600 深さ 700~2050
汚泥濃縮貯留槽		幅		長さ 深さ
汚泥貯留槽		幅	2000~2350	長さ 2000~2350 深さ 2000
汚泥貯留槽		幅	2500	長さ 2800~17000 深さ 2100
材	〈体〉	材質	FRP (ガラス繊維強化プラスチック)	板厚 (mm) 5~8
	仕切板	材質	FRP	板厚 (mm) 6.4
仕	脱窒槽	T-N容積負荷 (kg/m <sup>3</sup> ・日)	0.25以下	
	膜分離硝化槽	滞留時間 (時間)	5.0以上	
		BOD容積負荷 (kg/m <sup>3</sup> ・日)	0.5以下 (脱窒槽含む)	
	消毒槽	T-N容積負荷 (kg/m <sup>3</sup> ・日)	0.2以下	
		滞留時間 (時間)	6.0以上	
等	消毒の方法	消毒剤		
	薬剤接触時間 (分)	15以上		
	薬剤の種類と接触方法	固形塩素剤		
	薬剤の滞留回数 (回)	7以上		
の	型式	ルーツ式又はロータリー式		
	吐出風量 (l/分)	120以上		
	台数 (台)	5		
仕	配水管・移送管	材質	P.V.C (ポリ塩化ビニル)	内径 (mm) φ50 ~ φ150
	放流管	材質	P.V.C	内径 (mm) φ50 ~ φ100
	汚泥移送管	材質	P.V.C	内径 (mm) φ50 ~ φ100
	送気管	材質	P.V.C・SGP (鋼管)	内径 (mm) φ20 ~ φ125
様	マンホール	材質	铸铁・ステンレス・FRP	内径 (mm) φ600
	チェッカープレート	材質	铸铁・SS (亜鉛鍍)・FRP	内径 (mm) 700, 800, 1100×1100

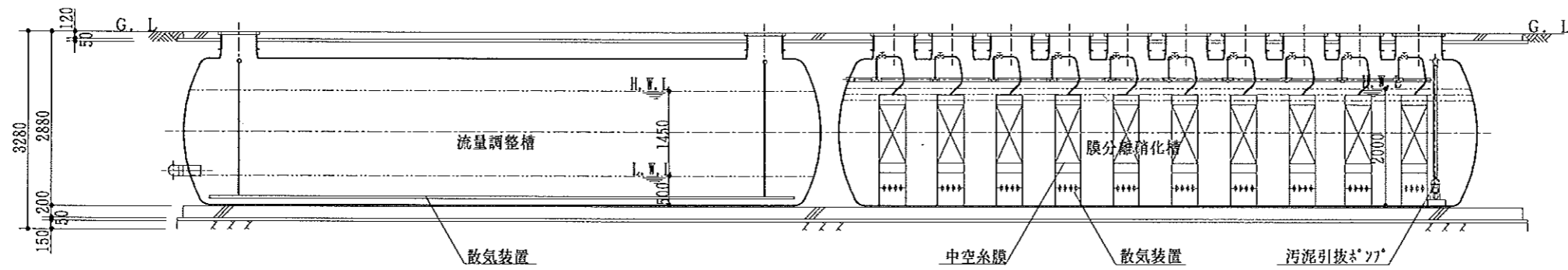
注) 容量、寸法等については範囲で示すこと。  
注) 「深さ」は有効水深とする。

財団法人 日本建築センター  
〒105 東京都港区虎ノ門三丁目2番2号 第30森ビル

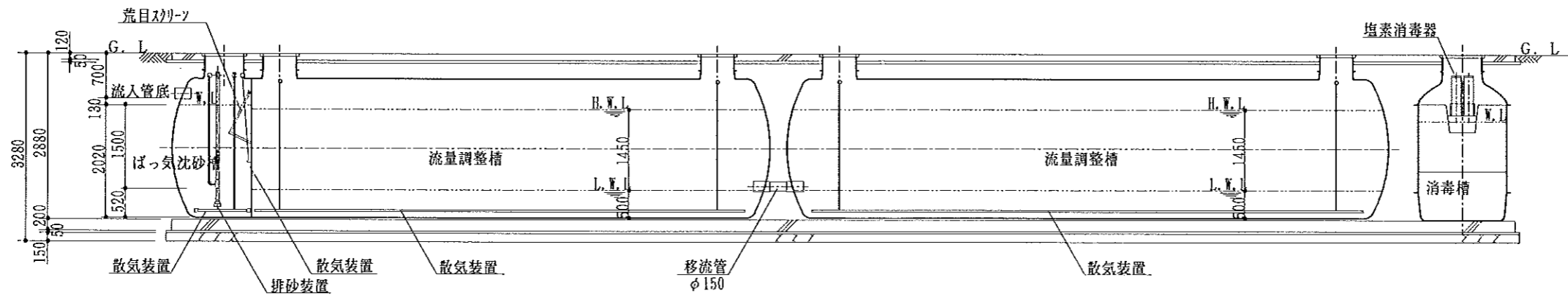
本シートについて無断で内容変更、転載を禁ず。



C-C 断面図



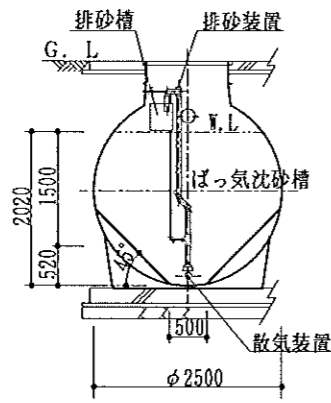
B-B 断面図



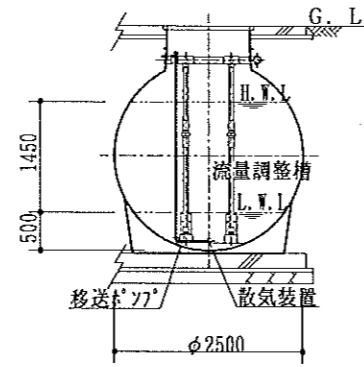
A-A 断面図

財団法人 日本建築センター  
 〒105 東京都港区虎ノ門三丁目2番2号 第30森ビル

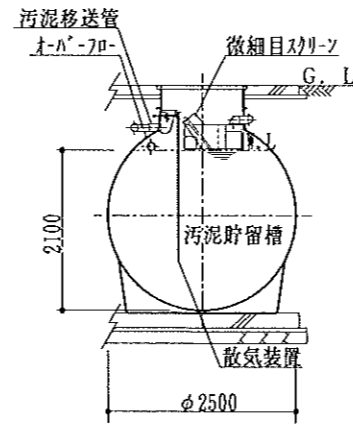




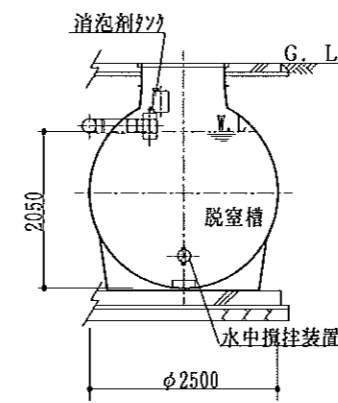
ばっ気沈砂槽 断面図1



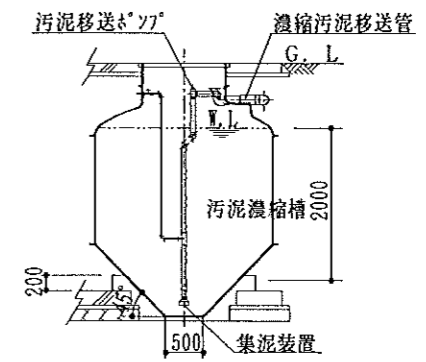
流量調整槽 断面図2



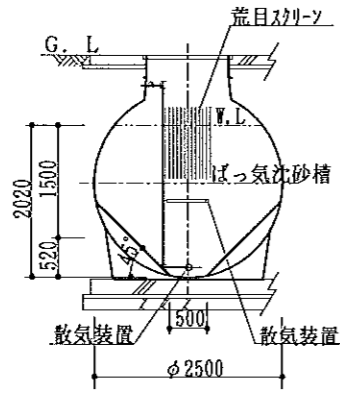
汚泥貯留槽 断面図1



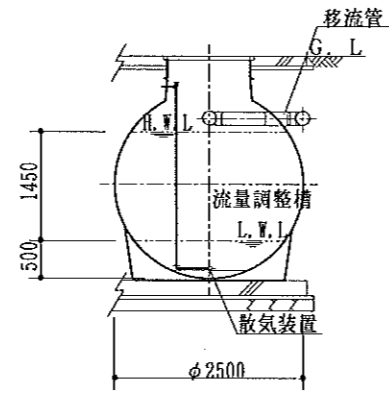
脱窒槽 断面図2



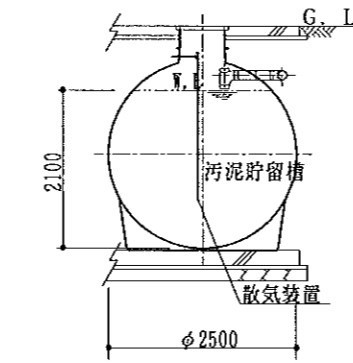
汚泥濃縮槽 断面図



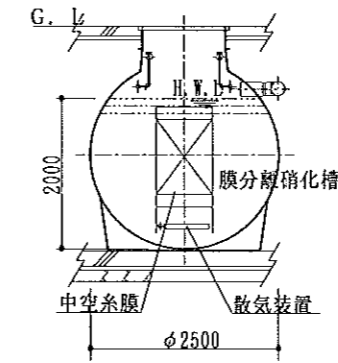
ばっ気沈砂槽 断面図2



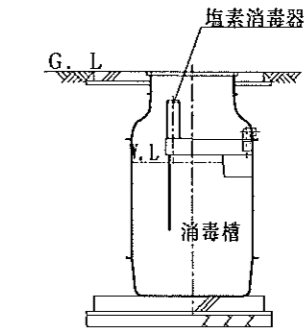
流量調整槽 断面図3



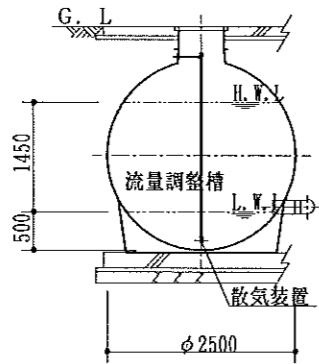
汚泥貯留槽 断面図2



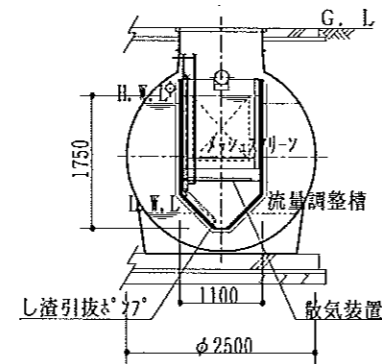
膜分離硝化槽 断面図1



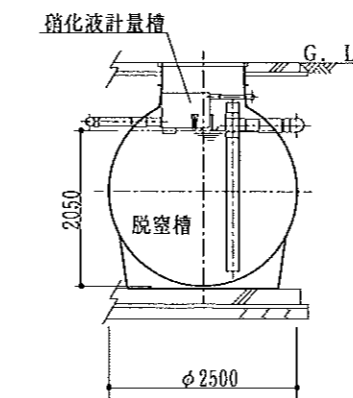
消毒槽 断面図



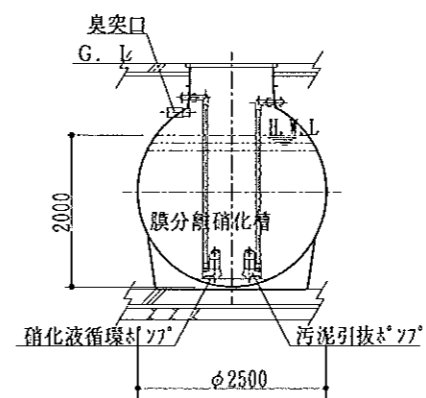
流量調整槽 断面図1



流量調整槽 断面図4



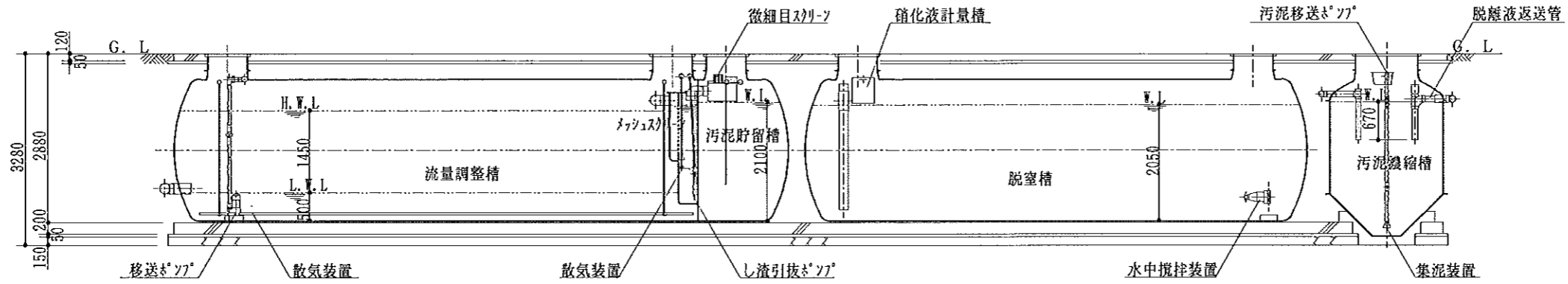
脱窒槽 断面図1



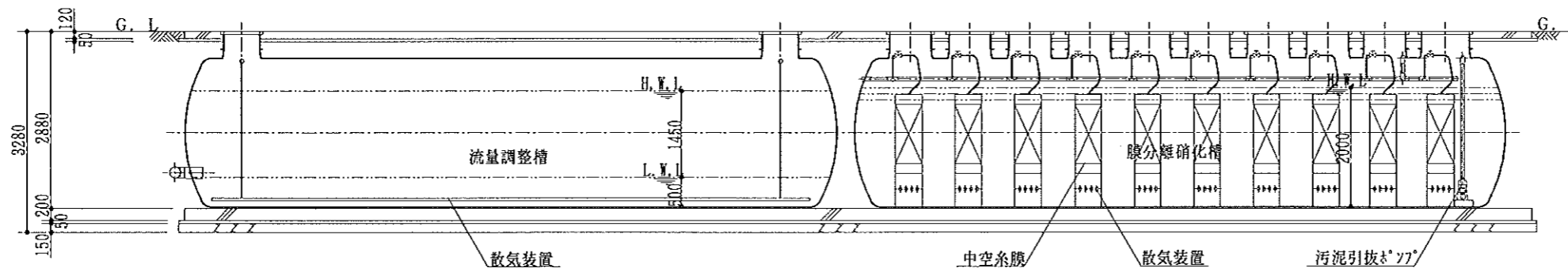
膜分離硝化槽 断面図2



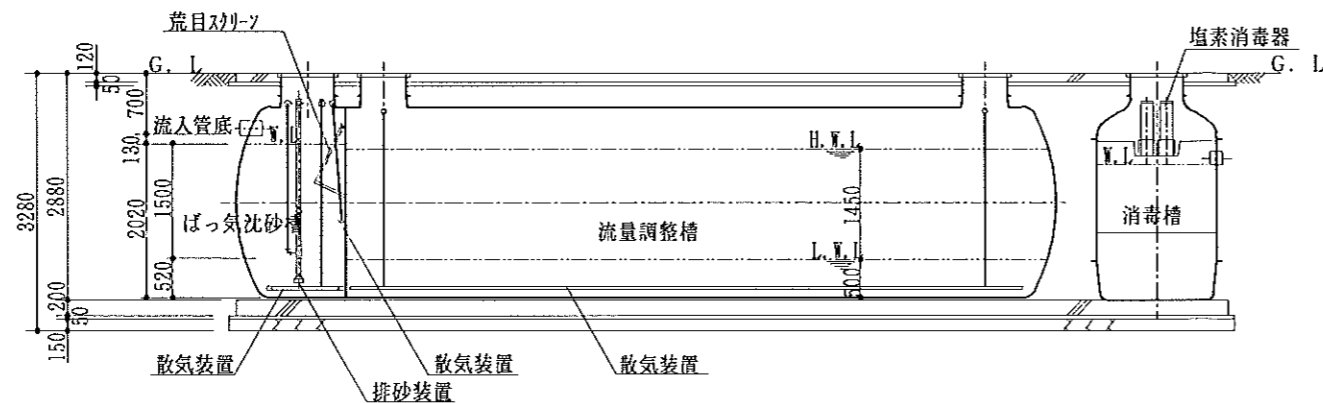




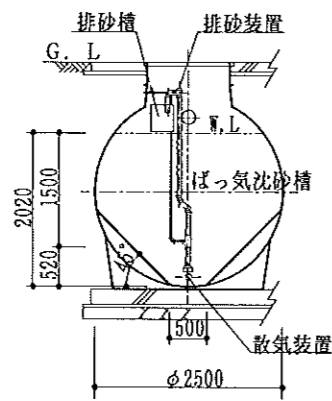
C-C 断面図



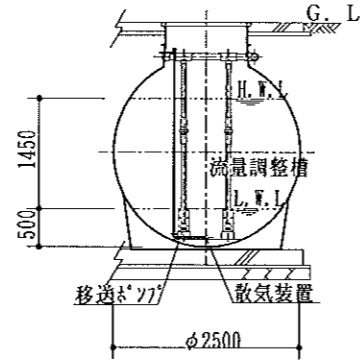
B-B 断面図



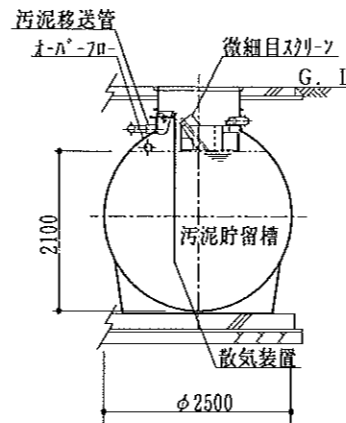
A-A 断面図



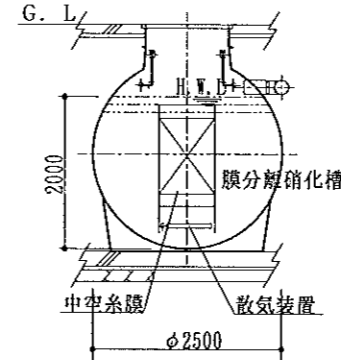
ばっ気沈砂槽 断面図1



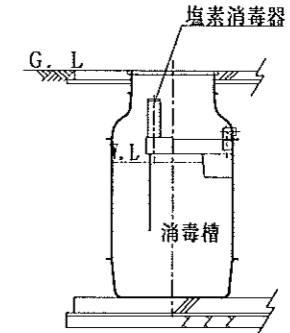
流量調整槽 断面図2



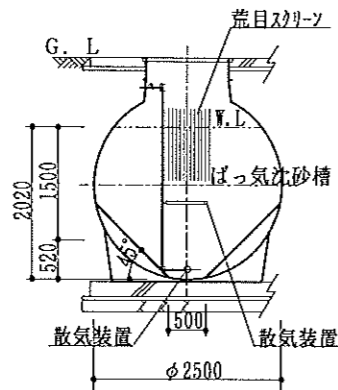
汚泥貯留槽 断面図



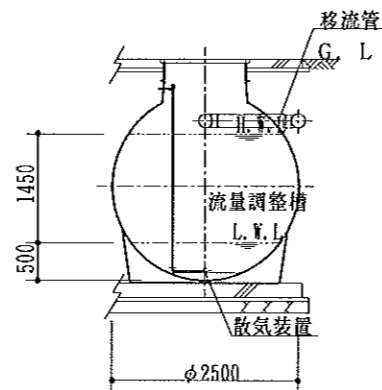
膜分離硝化槽 断面図1



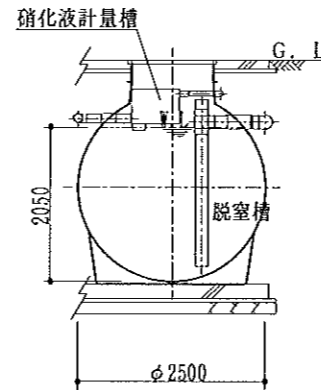
消毒槽 断面図



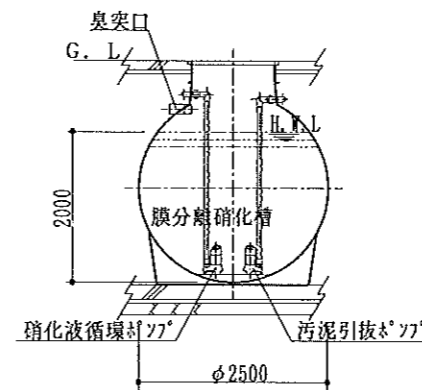
ばっ気沈砂槽 断面図2



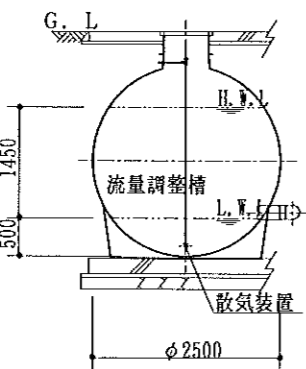
流量調整槽 断面図3



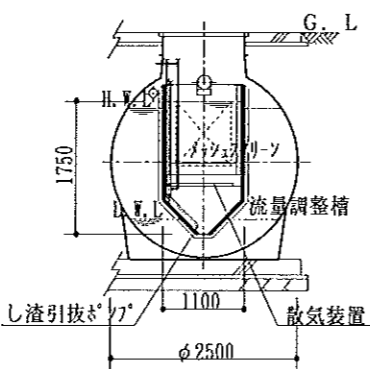
脱室槽 断面図1



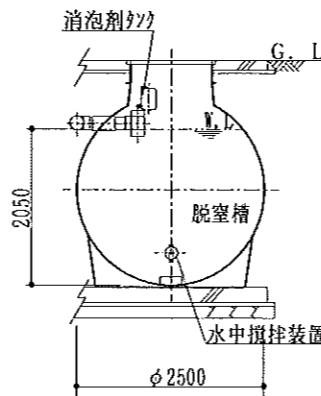
膜分離硝化槽 断面図2



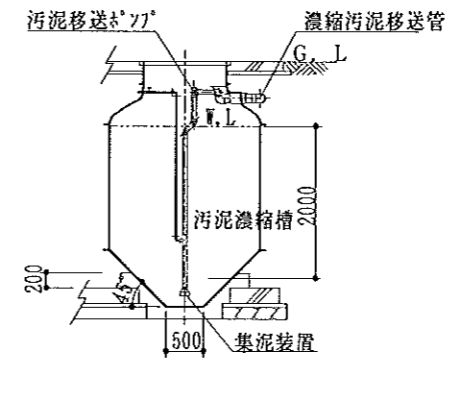
流量調整槽 断面図1



流量調整槽 断面図4



脱室槽 断面図2



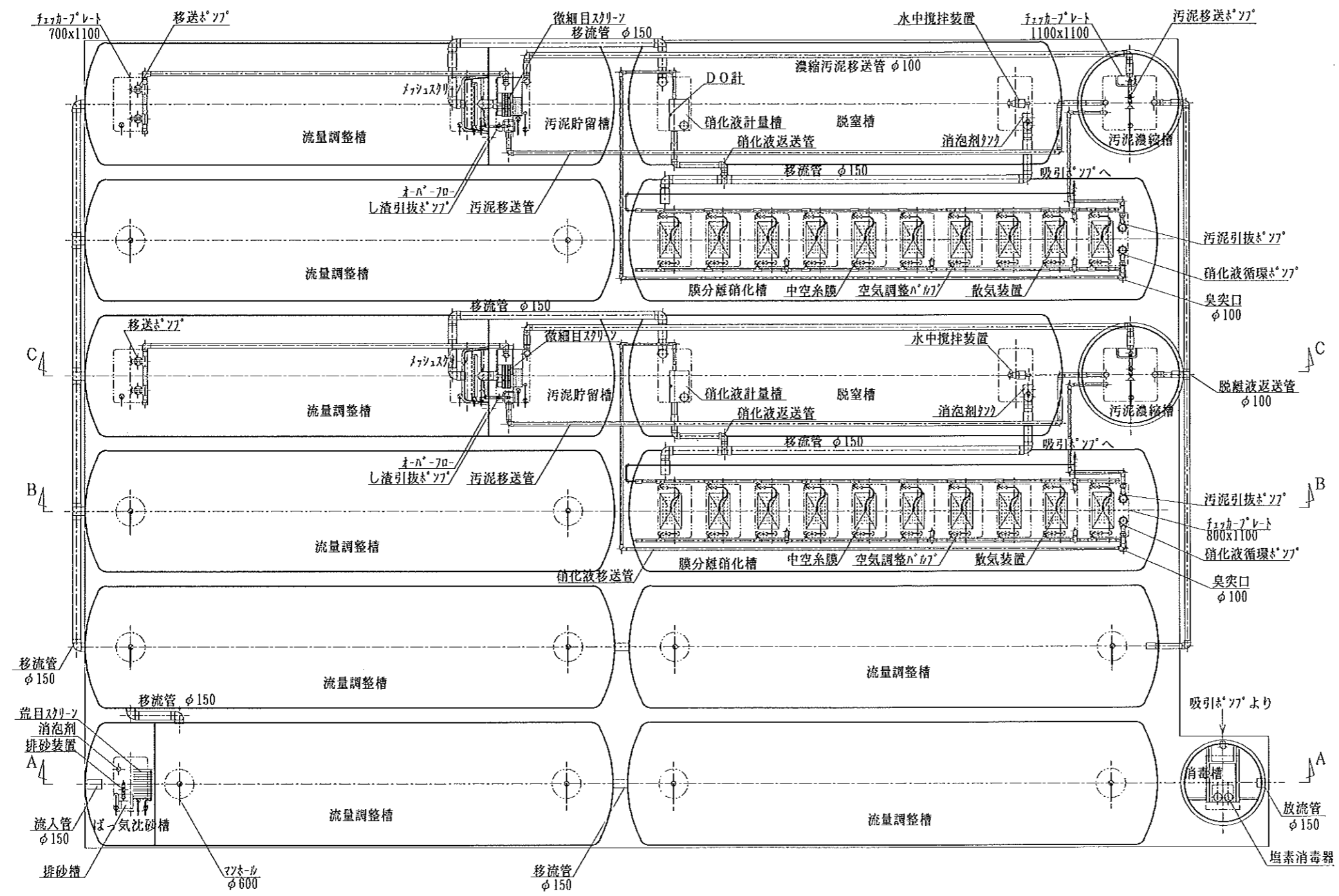
汚泥濃縮槽 断面図



# 工場生産浄化槽認定シート

昭和55年建設省告示第1292号第13（第8及び第11と同等）

会社名	ダイキ株式会社 〒790 愛媛県松山市福音寺町55-1 電話(089)975-1111		
型式	ダイキ合併処理浄化槽 FNF-D12W型		
認定番号	97-8・11H-001-27		
認定年月日	平成9年2月10日		
処理対象人員	501~1783人	洗入BOD濃度	50~450 mg/l
日平均汚水量	25.0~355.6 m <sup>3</sup> /日		
放流水質	BOD 10 mg/l、COD 10 mg/l、T-N 10 mg/l、T-P 1 mg/l		



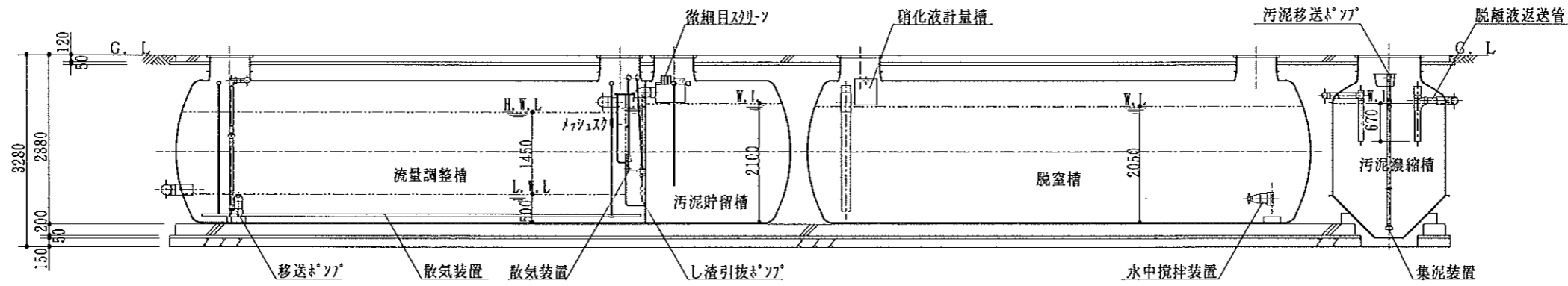
平面図

仕様表							
有効容量 (m <sup>3</sup> )	流量調整槽	63.512 ~ 275.217					
	脱窒槽	22.318 ~ 91.244					
	膜分離硝化槽	15.432 ~ 88.183					
	消毒槽	0.261 ~ 5.583					
	汚泥濃縮貯留槽						
	汚泥濃縮槽	11.762 ~ 15.938					
	汚泥貯留槽	11.362 ~ 73.457					
寸法 (mm)	流量調整槽	幅	2500	長さ	28750~32650	深さ	1450
	脱窒槽	幅	2500	長さ	5800~21800	深さ	2850
	膜分離硝化槽	幅	2500	長さ	4400~21800	深さ	2000
	消毒槽	幅	700~2500	長さ	350~1600	深さ	700~2050
	汚泥濃縮貯留槽	幅		長さ		深さ	
	汚泥濃縮槽	幅	2000~2350	長さ	2000~2350	深さ	2000
	汚泥貯留槽	幅	2500	長さ	2900~17000	深さ	2100
材質	躯体	材質	FRP (ガラス繊維強化プラスチック)	板厚 (mm)	5 ~ 8		
	仕切板	材質	FRP	板厚 (mm)	6.4		
材料	脱窒槽	T-N容積負荷 (kg/m <sup>3</sup> ・日)	0.25以下				
		滞留時間 (時間)	5.0以上				
	膜分離硝化槽	BOD容積負荷 (kg/m <sup>3</sup> ・日)	0.5以下 (脱窒槽含む)				
		T-N容積負荷 (kg/m <sup>3</sup> ・日)	0.2以下				
消毒槽		滞留時間 (時間)	6.0以上				
		前処理の方法	前処理				
		薬剤接触時間 (分)	15以上				
		薬剤の種類と接触方法	図形塩素剤				
送風機		薬剤の貯留日数 (日)	7以上				
		型式	ルーツ式又はロータリー式				
仕様の		吐出風量 (l/分)	120以上				
		台数 (台)	5				
		洗入管・移送管・放流管	材質	P.V.C (ポリ塩化ビニル)	内径 (mm)	φ50 ~ φ150	
	汚泥移送管	材質	P.V.C	内径 (mm)	φ50 ~ φ100		
	送気管	材質	P.V.C・SPP (鋼管)	内径 (mm)	φ20 ~ φ125		
	マンホール	材質	鋼鉄・FRP	内径 (mm)	φ600		
	チェックプレート	材質	鋼鉄・SS (SUS304)・FRP	内径 (mm)	700, 800, 1100×1100		

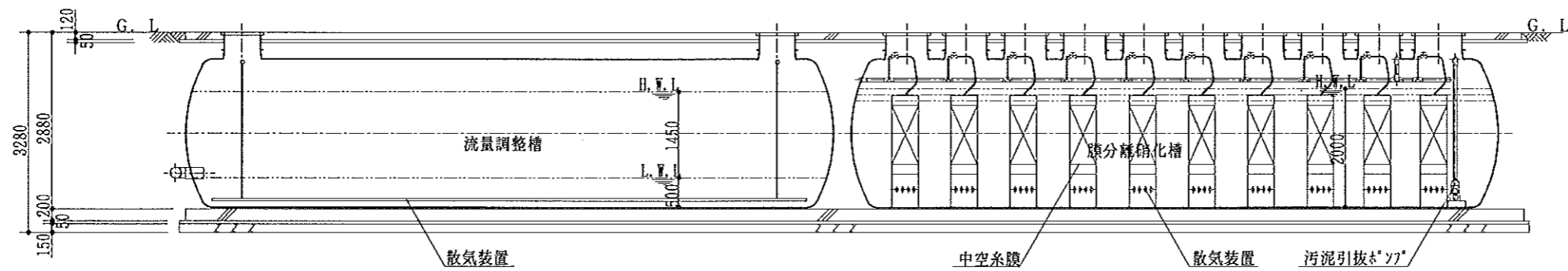
注) 容量、寸法等については範囲で示すこと。  
注) 「深さ」は有効水深とする。

財団法人 日本建築センター  
〒105 東京都港区虎ノ門三丁目2番2号 第30森ビル

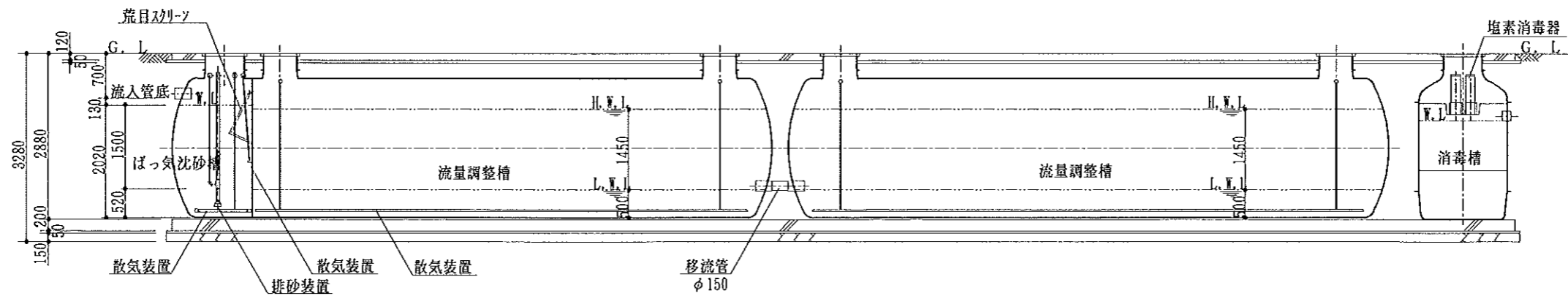
本シートについて無断で内容変更、転載を禁ず。



C-C 断面図



B-B 断面図

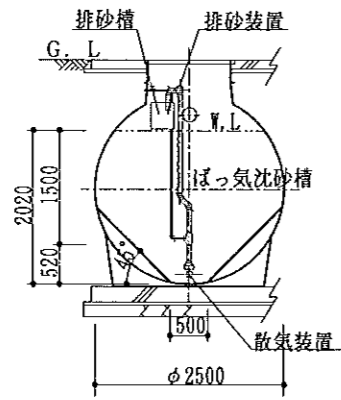


A-A 断面図

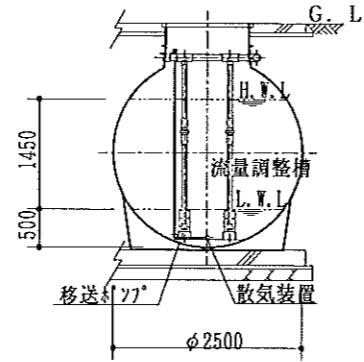
財団法人 日本建築センター

〒105 東京都港区虎ノ門三丁目2番2号 第30森ビル

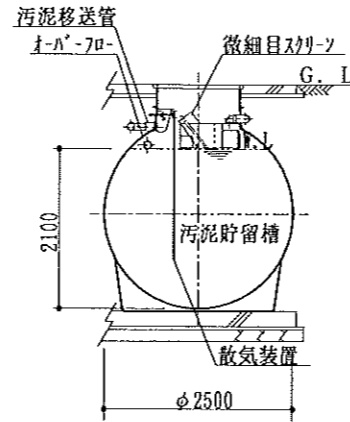




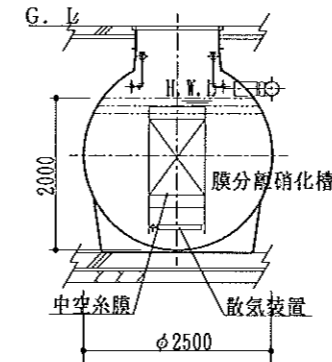
ばっ気沈砂槽 断面図1



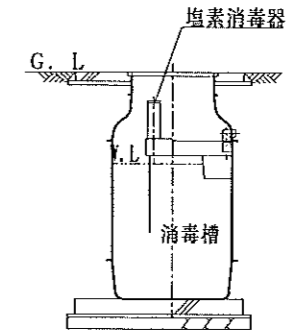
流量調整槽 断面図2



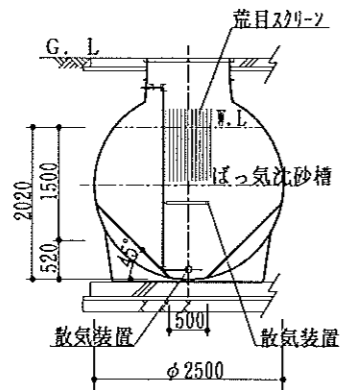
汚泥貯留槽 断面図



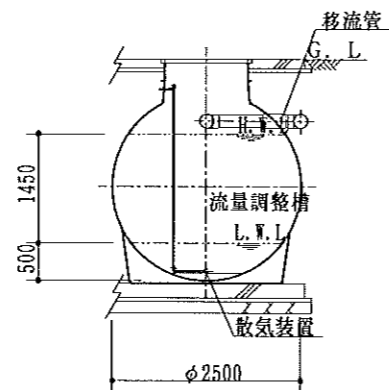
膜分離硝化槽 断面図1



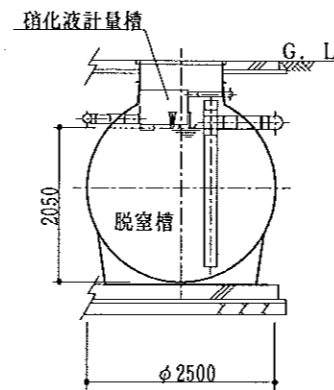
消毒槽 断面図



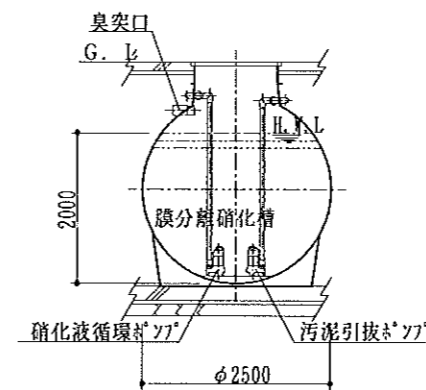
ばっ気沈砂槽 断面図2



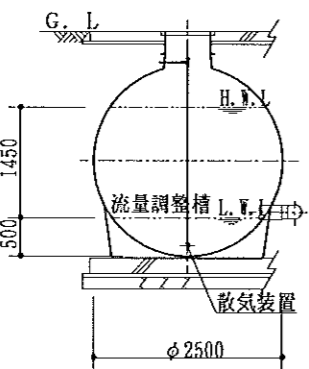
流量調整槽 断面図3



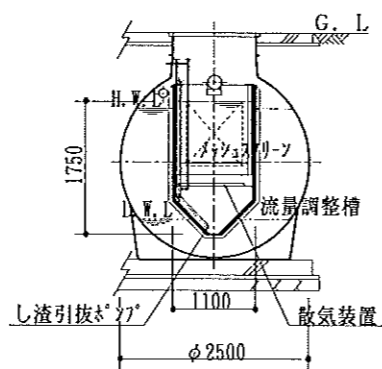
脱窒槽 断面図1



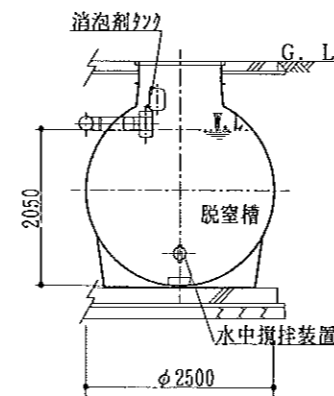
膜分離硝化槽 断面図2



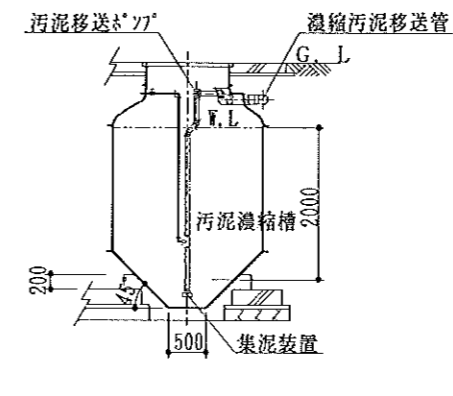
流量調整槽 断面図1



流量調整槽 断面図4



脱窒槽 断面図2



汚泥濃縮槽 断面図

