

工場生産浄化槽認定シート

昭和55年建設省告示第1292号第3第二号 (流量調整槽)

会社名 **ダイキ株式会社**
〒791-8517 愛媛県松山市美沢1-9-1 TEL(089)927-2222

型式 **ダイキ合併処理浄化槽CR3-B型**

認定番号 **「96」-3BR-011-1**

認定年月日 **平成8年6月5日**

処理対象人員 101~500人 流入BOD濃度 50~450 mg/l
日平均汚水量 10.00~28.32 m³/日 放流BOD濃度 30 mg/l

仕様表

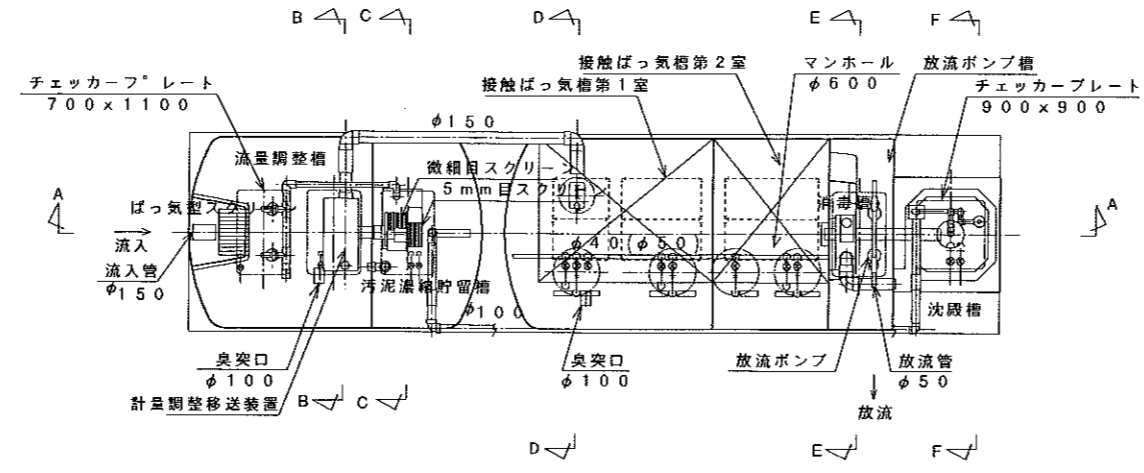
| | | | |
|------------------------|------------|------------------------|---------------------------|
| 有効容量 (m ³) | 流量調整槽 | 7.192~31.226 | |
| 寸法 (mm) | 接触ばっ気槽 第1室 | 2,627~36,832 | 第2室 2,584~36,789 |
| | 合計 | 5,211~39,417 | |
| 寸法 (mm) | 沈殿槽 | 2,493~3,541 | |
| | 消毒槽 | 0,378 | |
| 寸法 (mm) | 汚泥濃縮貯留槽 | 5,253~33,553 | |
| | 流量調整槽 | 幅 2500 | 長さ 2400~9450 深さ 1450 |
| 寸法 (mm) | 接触ばっ気槽 | 第1室幅 2500 | 第1室長さ 1060~9600 深さ 2050 |
| | | 第2室幅 2500 | 第2室長さ 600~8540 深さ 2050 |
| 寸法 (mm) | 沈殿槽 | 幅 1300~1650 | 長さ 1300~1650 深さ 1500~1625 |
| | 消毒槽 | 幅 870 | 長さ 360 深さ 1420 |
| 寸法 (mm) | 汚泥濃縮貯留槽 | 幅 2500 | 長さ 1450~8500 深さ 2100 |
| | 躯体 | 材質 FRP (ガラス繊維強化プラスチック) | 板厚 (mm) 5~8 |
| 仕切板 | 材質 FRP | 板厚 (mm) 6.4 | |

| | | |
|--------|---|-----------|
| 接触材 | BOD権容積負荷 (kg/m ³ ・日) | 0.3以下 |
| | 接触材形状 | 波板状 |
| 接触材 | 接触材ピッチ (mm) | 80 |
| | 接触材充填率 (%) | 55以上 |
| 消泡剤 | 接触材比表面積 (m ² /m ³) | 50以上 |
| | 消泡の方法 | 消泡剤又は、消泡水 |
| 沈殿槽 | 越流堰負荷 (m ³ /m ² ・日) | 45以下 |
| | 水面積負荷 (m ³ /m ² ・日) | 12以下 |
| 材料 | ホッパー角度 (°) | 60以上 |
| | ホッパー底部一辺の長さ (mm) | 300,330 |
| 汚泥引抜方法 | エアリフト方式 | |

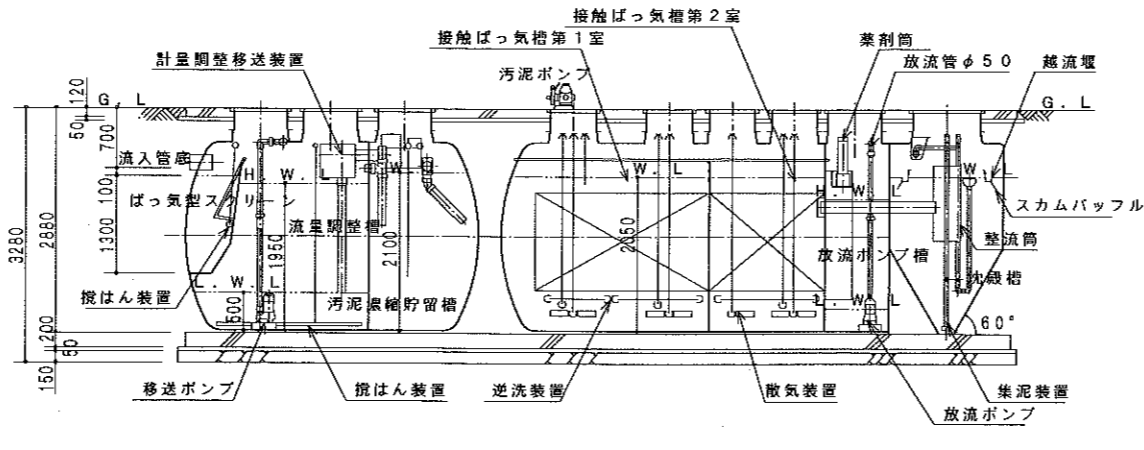
| | | |
|-----|-------------|--------------|
| 消毒槽 | 薬剤接触時間 (分) | 15以上 |
| | 薬剤の種類と接触方法 | 固形塩素剤 |
| 送風機 | 薬剤の貯留日数 (日) | 14以上 |
| | 型式 | ロータリー式又はルーツ式 |
| の風機 | 吐出風量 (l/分) | 300以上 |
| | 台数 (台) | 2 |

| | | | |
|-----|----------|-------------------|---------------------------|
| 仕 | 流入管・移流管 | 材質 P.V.C(ポリ塩化ビニル) | 内径 (mm) φ50~φ150 |
| | 放流管 | 材質 P.V.C | 内径 (mm) φ75~φ100 |
| 機 | 汚泥移送管 | 材質 P.V.C | 内径 (mm) φ20~φ50 |
| | 送気管 | 材質 鋼鉄・S(圧延鋼)・FRP | 内径 (mm) φ20~φ50 |
| の風機 | マンホール | 材質 鋼鉄・S(圧延鋼)・FRP | 内径 (mm) φ600 |
| | チェックプレート | 材質 鋼鉄・SS(圧延鋼)・FRP | 内径 (mm) 700×1100, 900×900 |

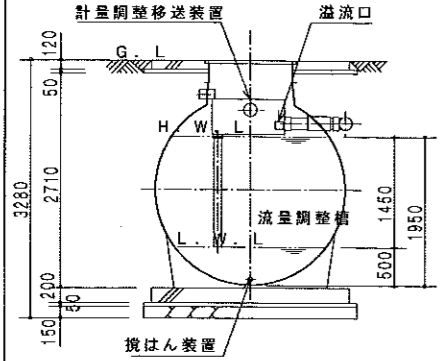
注) 容量、寸法等については範囲で示すこと。
注) 「深さ」は有効水深とする。



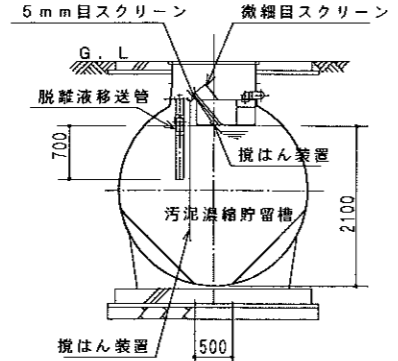
平面図



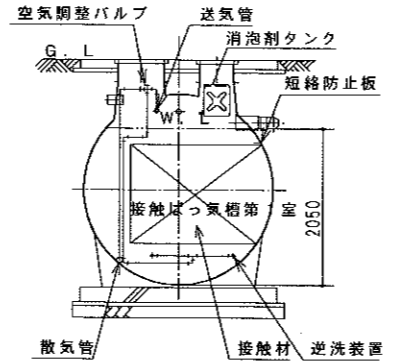
A-A 断面図



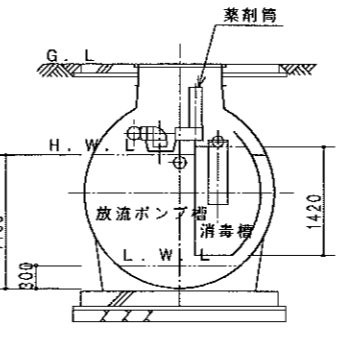
B-B 断面図



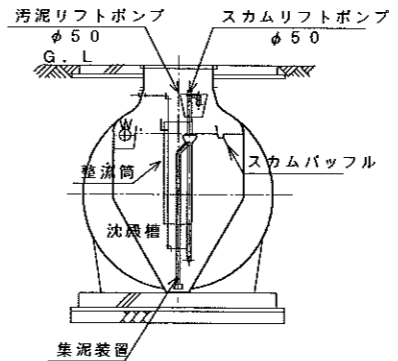
C-C 断面図



D-D 断面図



E-E 断面図



F-F 断面図

財団法人 日本建築センター
〒105 東京都港区虎ノ門三丁目2番2号 第30森ビル

本シートについて無断で内容変更、転載を禁ず。

工場生産浄化槽認定シート

昭和55年建設省告示第1292号第3第二号 (流量調整槽)

会社名 **ダイキ株式会社**
〒791-8517 愛媛県松山市美沢1-9-1 TEL(089)927-2222

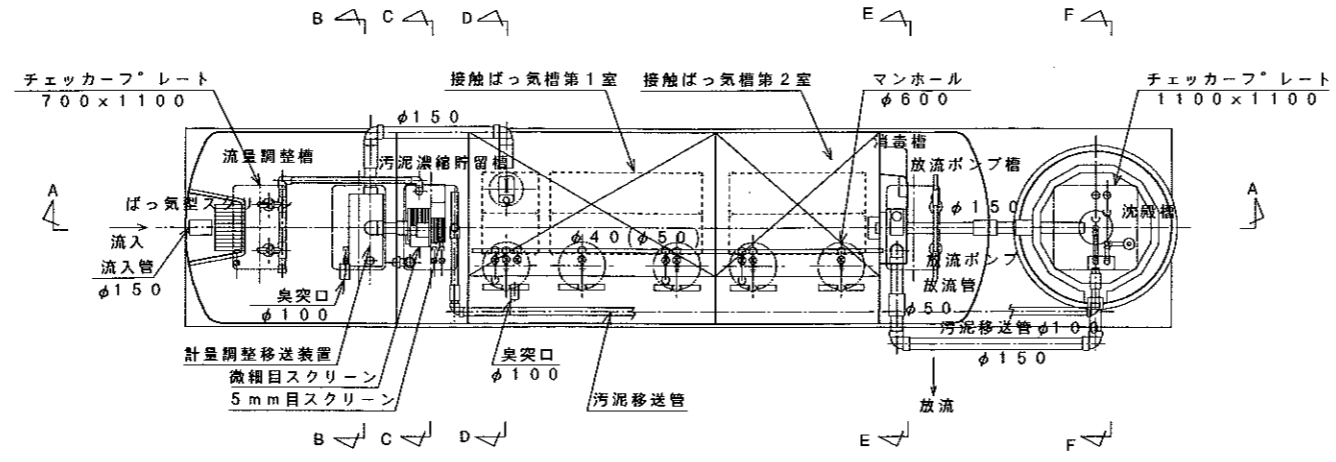
型式 **ダイキ合併処理浄化槽CR3-C型**

認定番号 **「96」-3BR-011-2**

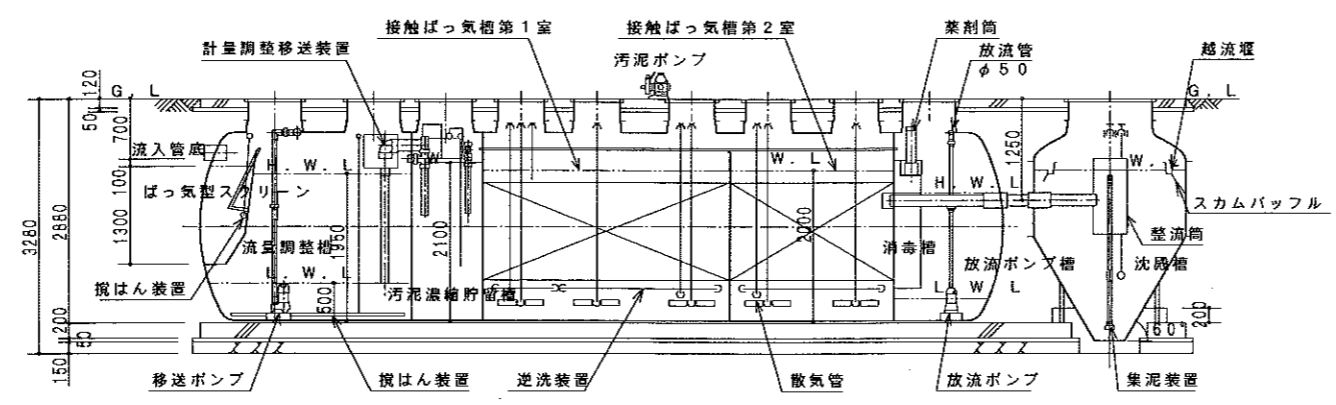
認定年月日 **平成8年6月5日**

処理対象人員 101~500人 流入BOD濃度 50~450 mg/l

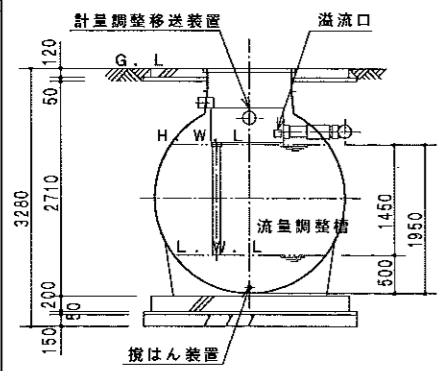
日平均汚水量 10.00~34.00 m³/日 放流BOD濃度 30 mg/l



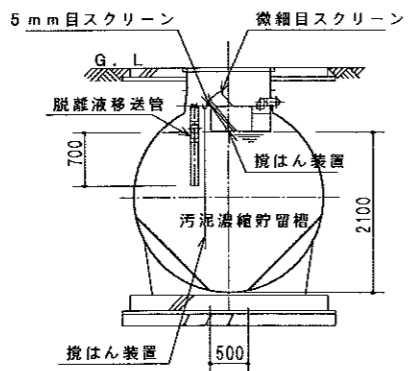
平面図



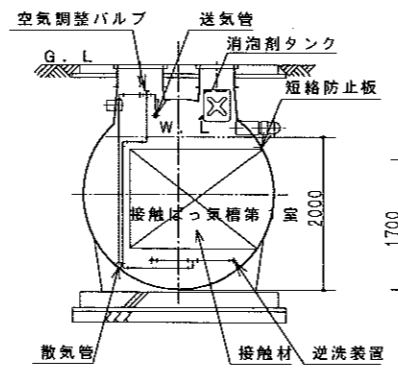
A-A 断面図



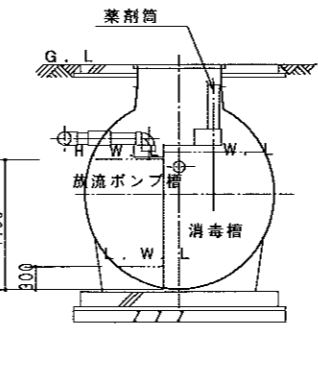
B-B 断面図



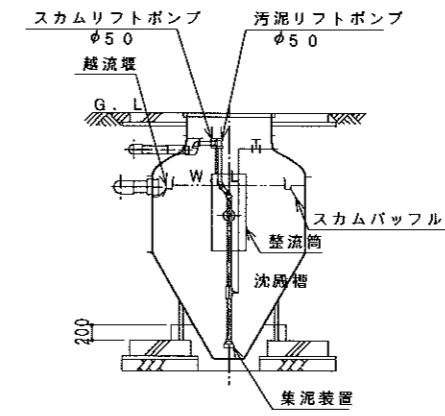
C-C 断面図



D-D 断面図



E-E 断面図



F-F 断面図

仕様表

| | | | | | |
|------------------------|------------|--------------|--------------|----|--------------|
| 有効容量 (m ³) | 流量調整槽 | 7.192~23.863 | | | |
| 寸法 (mm) | 接触ばっ気槽 第1室 | 幅 | 2,567~23,153 | 深さ | 2,525~23,111 |
| | 接触ばっ気槽 第2室 | 幅 | 2,500 | 深さ | 600~5,490 |
| 寸法 (mm) | 沈殿槽 | 幅 | 2,000~2,500 | 深さ | 1,575~1,820 |
| | 消毒槽 | 幅 | 870 | 深さ | 1,370~1,800 |
| 寸法 (mm) | 汚泥濃縮貯留槽 | 幅 | 2,500 | 深さ | 950~5,840 |
| | 流量調整槽 | 幅 | 2,500 | 深さ | 2,400~7,290 |

| | | | | |
|-----|----|---------------------|---------|-----|
| 仕切板 | 材質 | FRP (ガラス繊維強化プラスチック) | 板厚 (mm) | 5~8 |
| 仕切板 | 材質 | FRP | 板厚 (mm) | 6.4 |

| | | |
|-----|---|-----------|
| 接 触 | BOD槽容積負荷 (kg/m ³ ・日) | 0.3以下 |
| 材 質 | 接触材形状 | 波板状 |
| | 接触材ピッチ (mm) | 80 |
| | 接触材充填率 (%) | 55以上 |
| | 接触材比表面積 (m ² /m ³) | 50以上 |
| 消 泡 | 消泡の方法 | 消泡剤又は、消泡水 |
| | 越流堰負荷 (m ³ /m ² ・日) | 45以下 |
| 沈 降 | 水面積負荷 (m ³ /m ² ・日) | 12以下 |
| | ホッパー角度 (°) | 60以上 |
| 材 質 | ホッパー底部一辺の長さ (mm) | 400, 450 |
| | 汚泥引抜方法 | エアリフト方式 |

| | | |
|-----|--------------|--------------|
| 等 級 | 消毒剤接触時間 (分) | 15以上 |
| | 消毒剤の種類と接触方法 | 固形塩素剤 |
| | 消毒剤の貯留日数 (日) | 14以上 |
| 送 風 | 型式 | ロータリー式又はルーツ式 |
| | 吐出風量 (l/分) | 300以上 |
| 機 台 | 台数 (台) | 2 |

| | | | | | |
|-----|----------|----|------------------|---------|----------------|
| 仕 様 | 流入管・移送管 | 材質 | P.V.C(ポリ塩化ビニル) | 内径 (mm) | φ50~φ150 |
| | 放流管 | 材質 | P.V.C | 内径 (mm) | φ75~φ100 |
| | 汚泥移送管 | 材質 | P.V.C | 内径 (mm) | φ20~φ50 |
| | 送気管 | 材質 | P.V.C | 内径 (mm) | φ20~φ50 |
| 材 質 | マンホール | 材質 | 鋼鉄・SFCコンクリート・FRP | 内径 (mm) | φ600 |
| | チェックプレート | 材質 | 鋼鉄・SS(圧延鋼)・FRP | 内径 (mm) | 700, 1100×1100 |

注) 容量、寸法等については範囲で示すこと。
注) 「深さ」は有効水深とする。

財団法人 **日本建築センター**
〒105 東京都港区虎ノ門三丁目2番2号 第30森ビル

本シートについて無断で内容変更、転載を禁ず。

工場生産浄化槽認定シート

昭和55年建設省告示第1292号第3第二号 (流量調整槽)

会社名 **ダイキ株式会社**
〒791-8517 愛媛県松山市美沢1-9-1 TEL(089)927-2222

型式 **ダイキ合併処理浄化槽CR3-D型**

認定番号 **「96」-3BR-011-3**

認定年月日 **平成8年6月5日**

| | | | |
|--------|-------------------------------|---------|-------------|
| 処理対象人員 | 101~500人 | 流入BOD濃度 | 50~450 mg/ℓ |
| 日平均汚水量 | 10.00~56.00 m ³ /日 | 放流BOD濃度 | 30 mg/ℓ |

仕様表

| | | | |
|------------------------|------------|--------------|---------------------------|
| 有効容量 (m ³) | 流量調整槽 | 7.192~31.226 | |
| | 接触ばっ気槽 第1室 | 2.567~35.362 | 第2室 2.525~35.320 |
| | 沈殿槽 | 4.191~7.387 | |
| | 消毒槽 | 0.366~1.125 | |
| | 汚泥濃縮貯留槽 | 5.253~33.553 | |
| 寸法 (mm) | 流量調整槽 | 幅 2500 | 長さ 2400~9450 高さ 1450 |
| | 接触ばっ気槽 | 第1室 幅 2500 | 第1室 長さ 1060~8850 高さ 2000 |
| | | 第2室 幅 2500 | 第2室 長さ 600~8390 高さ 2000 |
| | 沈殿槽 | 幅 2000~2500 | 長さ 2000~2500 高さ 1575~1820 |
| | 消毒槽 | 幅 870~1450 | 長さ 360~500 高さ 1370~1800 |
| | 汚泥濃縮貯留槽 | 幅 2500 | 長さ 1450~8500 高さ 2100 |

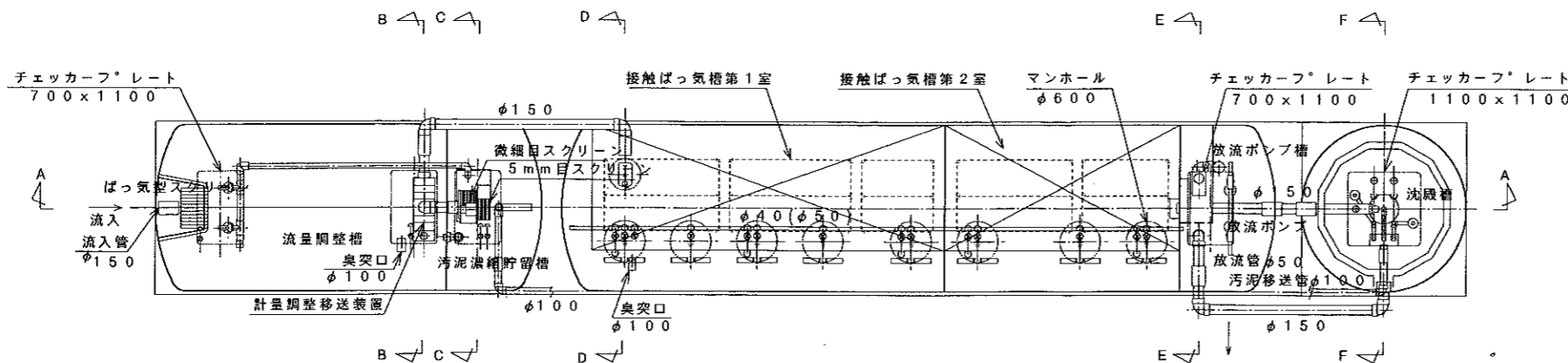
| | | | |
|-----|------------------------|---------|-----|
| 仕切板 | 材質 FRP (ガラス繊維強化プラスチック) | 板厚 (mm) | 5~8 |
| 仕切板 | 材質 FRP | 板厚 (mm) | 6.4 |

| | | |
|-----|---|-----------|
| 接触 | BOD槽容積負荷 (kg/m ³ ・日) | 0.3以下 |
| | 接触材形状 | 波板状 |
| ばっ気 | 接触材ピッチ (mm) | 80 |
| | 接触材充填率 (%) | 55以上 |
| | 接触材比表面積 (m ² /m ³) | 50以上 |
| 材料 | 消泡の方法 | 消泡剤又は、消泡水 |
| 沈殿 | 越流埋負荷 (m ³ /m ² ・日) | 45以下 |
| | 水面積負荷 (m ³ /m ² ・日) | 12以下 |
| | ホッパー角度 (°) | 60以上 |
| | ホッパー底部一辺の長さ (mm) | 400, 450 |
| 材料 | 汚泥引抜方法 | エアリフト方式 |

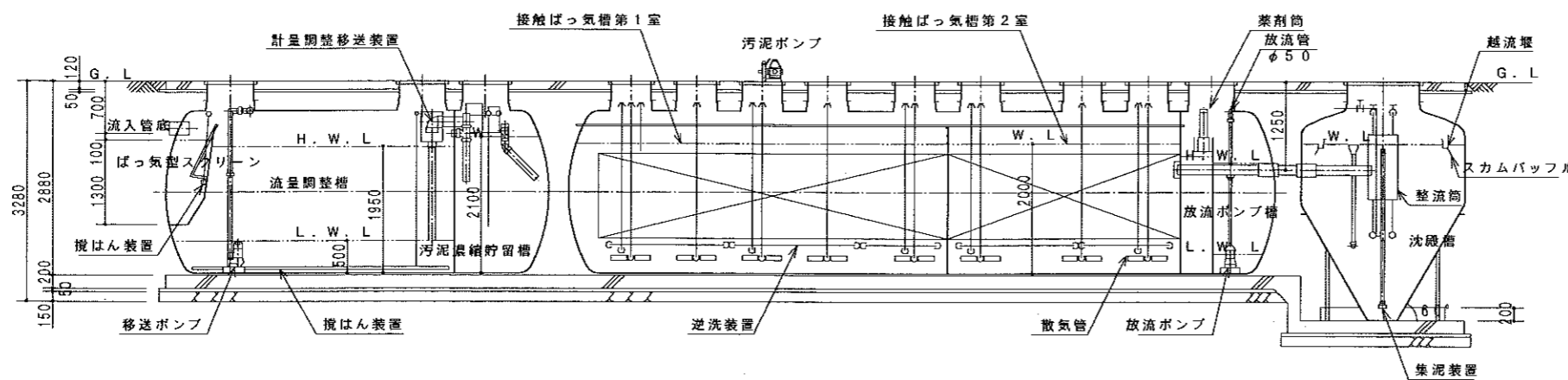
| | | |
|----|-------------|--------------|
| 消毒 | 薬液接触時間 (分) | 15以上 |
| | 薬液の種類と接触方法 | 固形塩素剤 |
| | 薬液の貯留日数 (日) | 14以上 |
| 送風 | 型式 | ロータリー式又はルーツ式 |
| | 吐出風量 (ℓ/分) | 300以上 |
| 機 | 台数 (台) | 2 |

| | | | | |
|---|-----------|----------------------|---------|----------------|
| 仕 | 流入管・移流管 | 材質 P.V.C(ポリ塩化ビニル) | 内径 (mm) | φ50 ~ φ150 |
| | 放流管 | 材質 P.V.C | 内径 (mm) | φ75 ~ φ100 |
| | 汚泥移送管 | 材質 P.V.C | 内径 (mm) | φ20 ~ φ50 |
| | 送気管 | 材質 P.V.C | 内径 (mm) | φ20 ~ φ50 |
| 機 | マンホール | 材質 鋼鉄・SUS(ステンレス)・FRP | 内径 (mm) | φ600 |
| | チェッカープレート | 材質 鋼鉄・SS(ステンレス)・FRP | 内径 (mm) | 700, 1100×1100 |

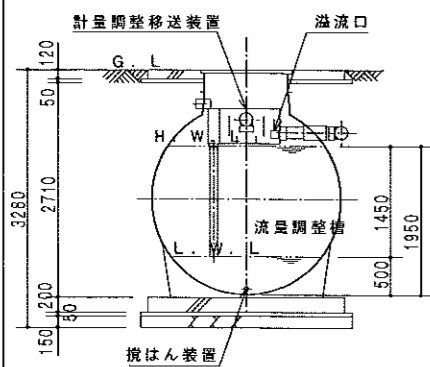
注) 容量、寸法等については範囲で示すこと。
注) 「高さ」は有効水深とする。



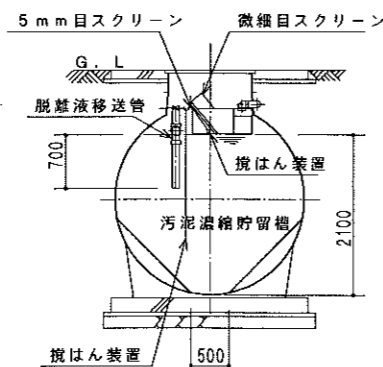
平面図



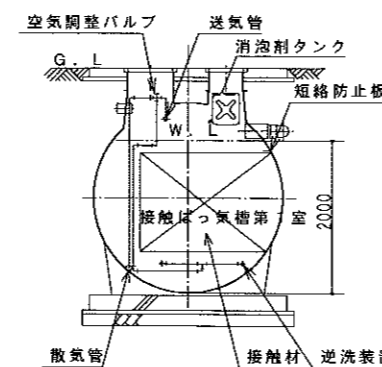
A-A 断面図



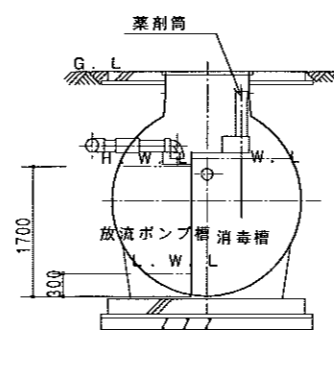
B-B 断面図



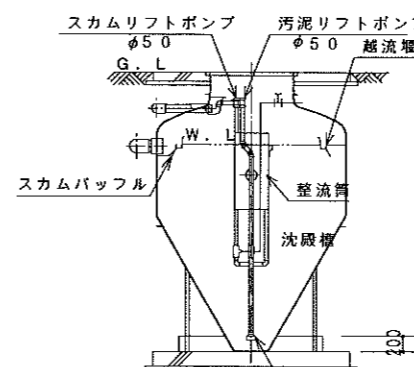
C-C 断面図



D-D 断面図



E-E 断面図



F-F 断面図

財団法人 日本建築センター

〒105 東京都港区虎ノ門三丁目2番2号 第30森ビル

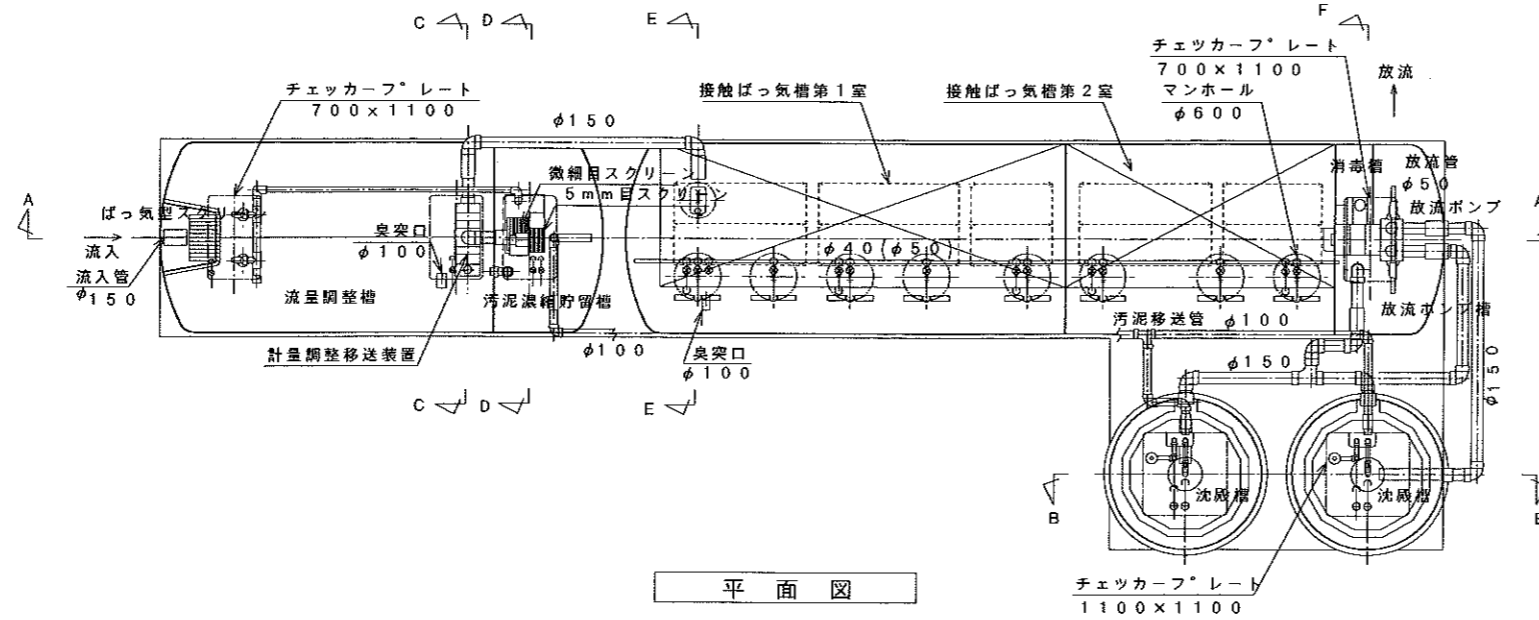


本シートについて無断で内容変更、転載を禁ず。

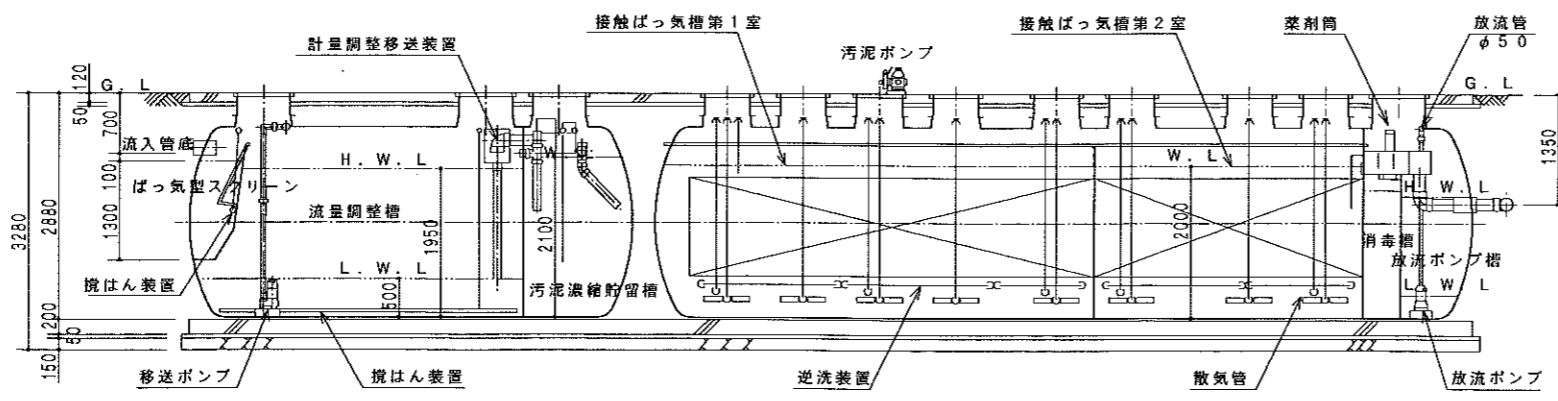
工場生産浄化槽認定シート

昭和55年建設省告示第1292号第3第二号 (流量調整槽)

| | | | |
|--------|---|---------|-------------|
| 会社名 | ダイキ株式会社 〒791-8517 愛媛県松山市美沢1-9-1 TEL(089)927-2222 | | |
| 型式 | ダイキ合併処理浄化槽CR3-DW型 | | |
| 認定番号 | 「96」-3BR-011-9 | | |
| 認定年月日 | 平成8年6月5日 | | |
| 処理対象人員 | 101~500人 | 流入BOD濃度 | 50~450 mg/l |
| 日平均汚水量 | 10.00~56.00 m ³ /日 | 放流BOD濃度 | 30 mg/l |



平面図



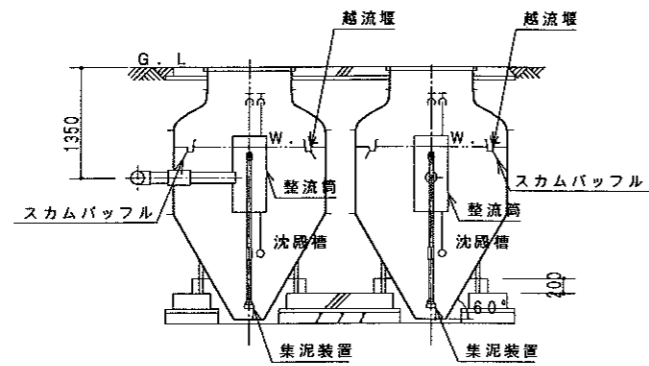
A-A 断面図

| | | | |
|------------------------|---|------------------------|---------------------------|
| 仕様表 | | | |
| 有効容量 (m ³) | 流量調整槽 | 7.192~31.226 | |
| | 接触ばっ気槽 第1室 | 2.567~35.362 | 第2室 2.525~35.320 |
| | 合計 | 5.092~37.886 | |
| | 沈殿槽 | 8.382~14.774 | |
| | 消毒槽 | 1.058~1.269 | |
| | 汚泥濃縮貯留槽 | 5.253~33.553 | |
| 寸法 (mm) | 流量調整槽 | 幅 2500 | 長さ 2400~9450 高さ 1450 |
| | 接触ばっ気槽 | 第1室 幅 2500 | 第1室 長さ 1080~8850 高さ 2000 |
| | | 第2室 幅 2500 | 第2室 長さ 600~8390 高さ 2000 |
| | 沈殿槽 | 幅 2000~2500 | 長さ 2000~2500 高さ 1575~1820 |
| | 消毒槽 | 幅 1450 | 長さ 500~600 高さ 1700 |
| | 汚泥濃縮貯留槽 | 幅 2500 | 長さ 1450~8500 高さ 2100 |
| 材 | 主体 | 材質 FRP (ガラス繊維強化プラスチック) | 板厚 (mm) 5~8 |
| | 仕切板 | 材質 FRP | 板厚 (mm) 6.4 |
| 料 | 接触 BOD 構造積負荷 (kg/m ² ・日) | 0.3以下 | |
| | 接触材形状 | 波板状 | |
| | 接触材ピッチ (mm) | 80 | |
| | 接触材充填率 (%) | 55以上 | |
| | 接触材比表面積 (m ² /m ³) | 50以上 | |
| | 消泡の方法 | 消泡剤又は、消泡水 | |
| | 沈 越流埋負荷 (m ³ /m ² ・日) | 45以下 | |
| | 水面積負荷 (m ³ /m ² ・日) | 12以下 | |
| | 取 ホッパー角度 (°) | 60以上 | |
| | ホッパー底部一辺の長さ (mm) | 400, 450 | |
| 汚泥引抜方法 | エアリフト方式 | | |
| 質 | 消毒薬接触時間 (分) | 15以上 | |
| | 薬剤の種類と接触方法 | 固形塩素剤 | |
| | 薬剤の貯留日数 (日) | 14以上 | |
| の | 送 型式 | ロータリー式又はルーツ式 | |
| | 風 吐出風量 (l/分) | 300以上 | |
| 機 | 台数 (台) | 2 | |
| 仕 | 流入管・移送管 | 材質 P.V.C (ポリ塩化ビニル) | 内径 (mm) φ50 ~ φ150 |
| | 放流管 | 材質 P.V.C | 内径 (mm) φ75 ~ φ100 |
| | 汚泥移送管 | 材質 P.V.C | 内径 (mm) φ20 ~ φ50 |
| | 送気管 | 材質 鋼鉄・ステンレス・FRP | 内径 (mm) φ600 |
| マンホール | 材質 鋼鉄・SS (圧延鋼)・FRP | 内径 (mm) φ600 | |
| チェックプレート | 材質 鋼鉄・SS (圧延鋼)・FRP | 内径 (mm) 700, 1100×1100 | |

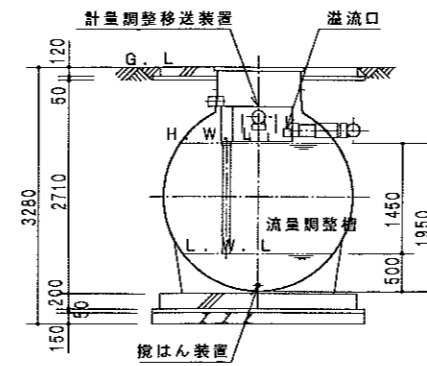
注) 容量、寸法等については範囲で示すこと。
注) 「高さ」は有効水深とする。

財団法人 日本建築センター
〒105 東京都港区虎ノ門三丁目2番2号 第30森ビル

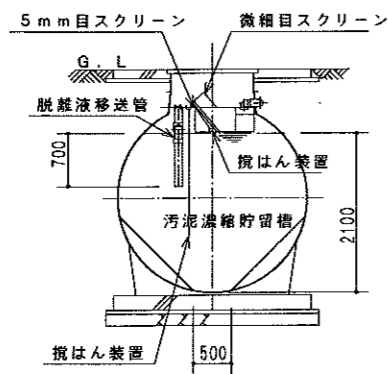
本シートについて無断で内容変更、転載を禁ず。



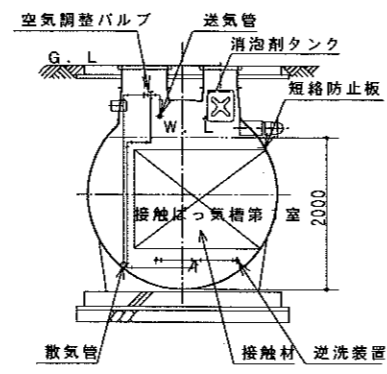
B-B 断面図



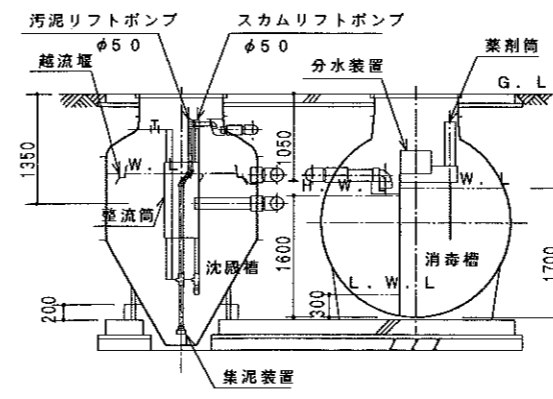
C-C 断面図



D-D 断面図



E-E 断面図



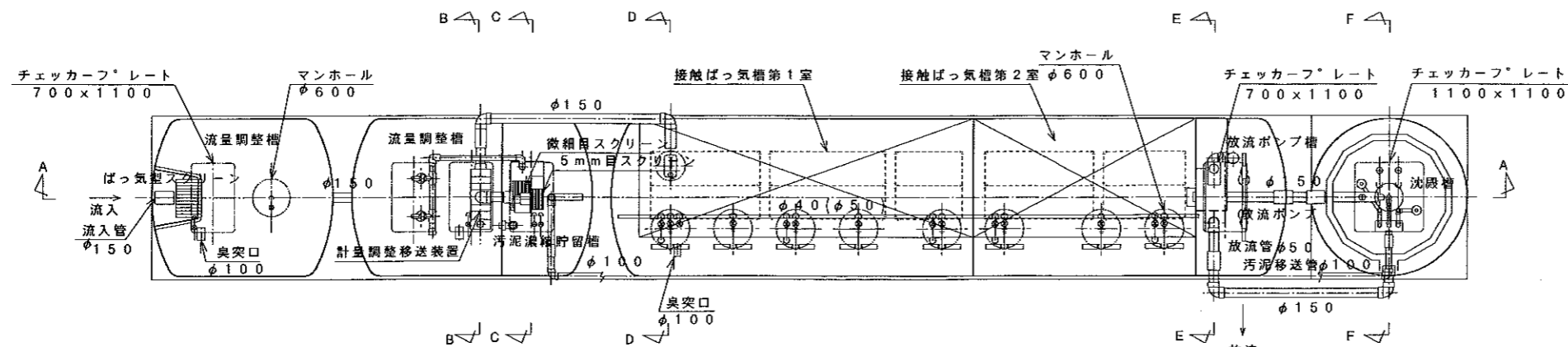
F-F 断面図



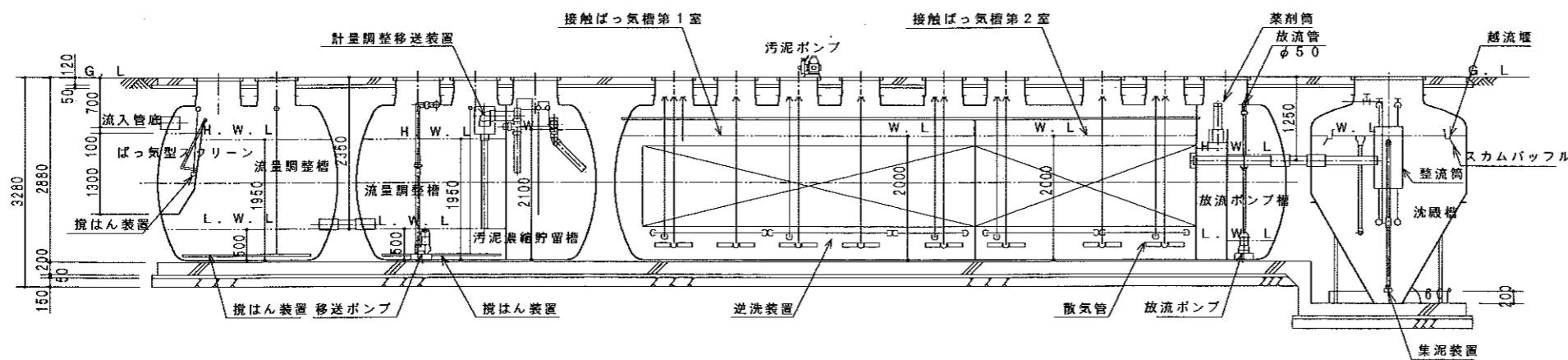
工場生産浄化槽認定シート

昭和55年建設省告示第1292号第3第二号 (流量調整槽)

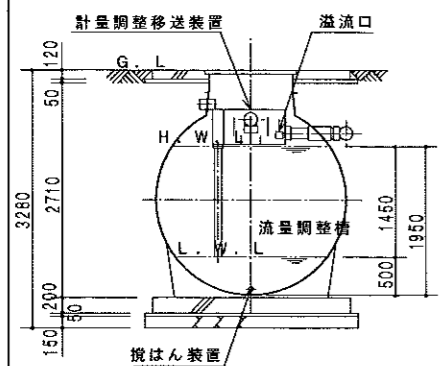
| | | | |
|---|--|---|----------------|
| 会社名 | ダイキ株式会社 〒791-8517 愛媛県松山市美沢1-9-1 TEL (089)927-2222 | | |
| 型式 | ダイキ合併処理浄化槽CR3-E型 | | |
| 認定番号 | 「96」-3BR-011-4 | | |
| 認定年月日 | 平成8年6月5日 | | |
| 処理対象人員 | 101~500人 | 流入BOD濃度 | 50~450 mg/l |
| 日平均汚水量 | 10.00~56.00 m ³ /日 | 放流BOD濃度 | 30 mg/l |
| 仕 機 表 | | | |
| 有効容量 (m ³) | 流量調整槽 | 16.167~67.474 | |
| 寸法 (mm) | 接触ばっ気槽 | 第1室 幅 2,567~35,362 第2室 幅 2,525~35,320 合計 幅 5,092~37,888 | 深さ 4,191~7,387 |
| | 沈殿槽 | 4,191~7,387 | |
| 寸法 (mm) | 消毒槽 | 0,366~1,125 | |
| | 汚泥濃縮貯留槽 | 5,253~33,553 | |
| 寸法 (mm) | 流量調整槽 | 幅 2500 長さ 5300~20350 深さ 1450 | |
| | 接触ばっ気槽 | 第1室 幅 2500 第1室 長さ 1060~8950 深さ 2000 第2室 幅 2500 第2室 長さ 600~8390 深さ 2000 | |
| 寸法 (mm) | 沈殿槽 | 幅 2000~2500 長さ 2000~2500 深さ 1575~1820 | |
| | 消毒槽 | 幅 870~1450 長さ 360~500 深さ 1370~1800 | |
| 寸法 (mm) | 汚泥濃縮貯留槽 | 幅 2500 長さ 1450~8500 深さ 2100 | |
| | 躯体 | 材質 FRP (ガラス繊維強化プラスチック) 板厚 (mm) | 5~8 |
| 仕切板 | 材質 FRP 板厚 (mm) | 6.4 | |
| 接 BOD 槽容積負荷 (kg/m ³ ・日) | 0.3以下 | | |
| 接触材形状 | 波板状 | | |
| 接触材ピッチ (mm) | 80 | | |
| 接触材充填率 (%) | 55以上 | | |
| 接触材比表面積 (m ² /m ³) | 50以上 | | |
| 消泡の方法 | 消泡剤又は、消泡水 | | |
| 越流堰負荷 (m ³ /m ² ・日) | 45以下 | | |
| 水面積負荷 (m ³ /m ² ・日) | 12以下 | | |
| ホッパー角度 (°) | 60以上 | | |
| ホッパー底部一辺の長さ (mm) | 400, 450 | | |
| 汚泥引抜方法 | エアリフト方式 | | |
| 消毒剤接触時間 (分) | 15以上 | | |
| 消毒剤の種類と接触方法 | 固形塩素剤 | | |
| 消毒剤の貯留日数 (日) | 14以上 | | |
| 型式 | ロータリー式又はルーツ式 | | |
| 風吐出風量 (L/分) | 300以上 | | |
| 機台数 (台) | 2 | | |
| 仕 機 | 流入管・移流管 | 材質 P.V.C (ポリ塩化ビニル) 内径 (mm) | φ50 ~ φ150 |
| 放流管 | 材質 P.V.C 内径 (mm) | φ75 ~ φ100 | |
| 汚泥移送管 | 材質 P.V.C 内径 (mm) | φ20 ~ φ50 | |
| 送気管 | 材質 鋼鉄・SS (亜鉛鋼)・FRP 内径 (mm) | φ600 | |
| マンホール | 材質 鋼鉄・SS (亜鉛鋼)・FRP 内径 (mm) | 700, 1100×1100 | |
| チェッカープレート | 材質 鋼鉄・SS (亜鉛鋼)・FRP 内径 (mm) | 700, 1100×1100 | |



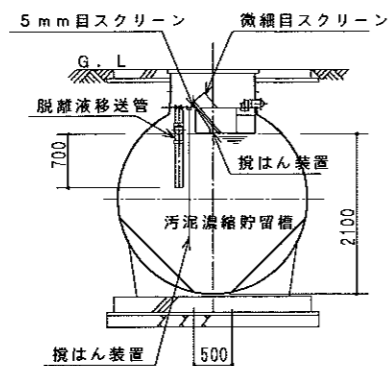
平面図



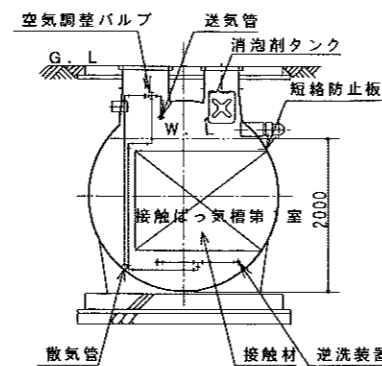
A-A 断面図



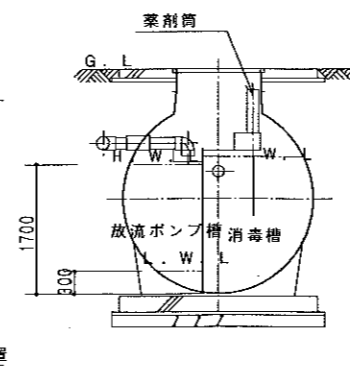
B-B 断面図



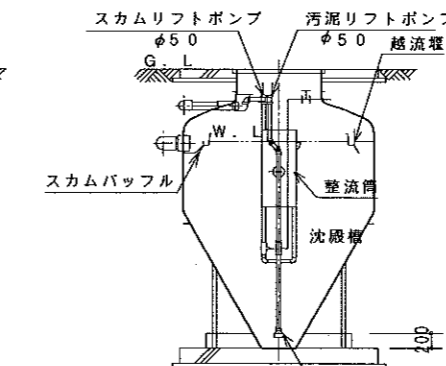
C-C 断面図



D-D 断面図



E-E 断面図



F-F 断面図

注) 容量、寸法等については範囲で示すこと。
注) 「深さ」は有効水深とする。

財団法人 日本建築センター
〒105 東京都港区虎ノ門三丁目2番2号 第30森ビル

本シートについて無断で内容変更、転載を禁ず。

工場生産浄化槽認定シート

昭和55年建設省告示第1292号第3第二号 (流量調整槽)

会社名 **ダイキ株式会社**
〒791-8517 愛媛県松山市美沢1-9-1 TEL (089) 927-2222

型式 **ダイキ合併処理浄化槽CR3-EW型**

認定番号 **「96」-3BR-011-10**

認定年月日 **平成8年6月5日**

| | | | |
|--------|-------------------------------|---------|-------------|
| 処理対象人員 | 101~500人 | 流入BOD濃度 | 50~450 mg/l |
| 日平均汚水量 | 10.00~56.00 m ³ /日 | 放流BOD濃度 | 30 mg/l |

仕様表

| | | | | | |
|------------------------|------------|---------------|--------------|----|--------------|
| 有効容量 (m ³) | 流量調整槽 | 16.167~67.474 | | | |
| 寸法 (mm) | 接触ばっ気槽 第1室 | 長さ | 2,567~35,362 | 深さ | 2,525~35,320 |
| | 接触ばっ気槽 第2室 | 長さ | 2,525~35,320 | 深さ | 600~8,390 |
| 寸法 (mm) | 沈殿槽 | 長さ | 8,382~14,774 | 深さ | 2,000 |
| | 消毒槽 | 長さ | 1,058~1,269 | 深さ | 1,700 |
| 寸法 (mm) | 汚泥濃縮貯留槽 | 長さ | 5,253~33,553 | 深さ | 2,100 |
| | 流量調整槽 | 幅 | 2,500 | 長さ | 5,300~20,350 |
| 寸法 (mm) | 接触ばっ気槽 第1室 | 幅 | 2,500 | 長さ | 1,060~8,950 |
| | 接触ばっ気槽 第2室 | 幅 | 2,500 | 長さ | 600~8,390 |
| 寸法 (mm) | 沈殿槽 | 幅 | 2,000~2,500 | 長さ | 2,000~2,500 |
| | 消毒槽 | 幅 | 1,450 | 長さ | 500~600 |
| 寸法 (mm) | 汚泥濃縮貯留槽 | 幅 | 2,500 | 長さ | 1,450~8,500 |
| | 汚泥濃縮貯留槽 | 幅 | 2,500 | 長さ | 1,450~8,500 |

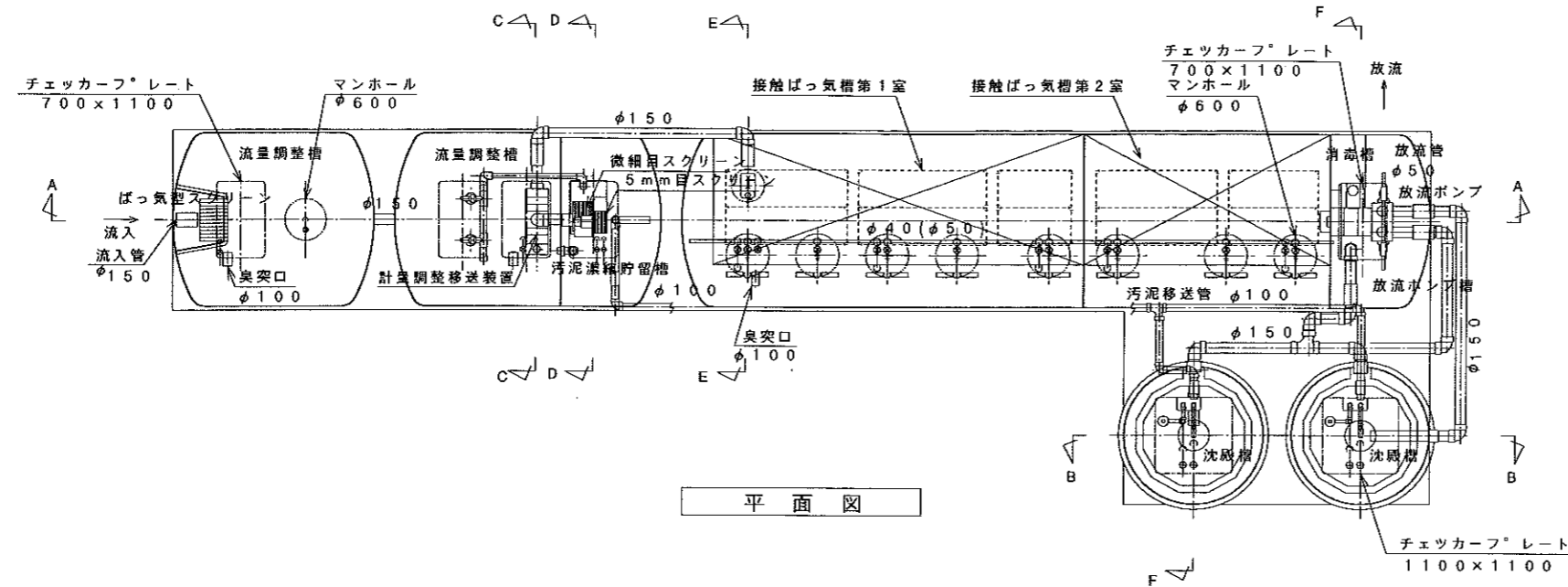
| | | | | |
|-----|----|---------------------|---------|-----|
| 仕切板 | 材質 | FRP (ガラス繊維強化プラスチック) | 板厚 (mm) | 5~8 |
| 仕切板 | 材質 | FRP | 板厚 (mm) | 6.4 |

| | | |
|-----|---|-----------|
| 接 触 | BOD槽容積負荷 (kg/m ³ ・日) | 0.3以下 |
| 材 質 | 接触材形状 | 波板状 |
| | 接触材ピッチ (mm) | 80 |
| | 接触材充填率 (%) | 55以上 |
| 材 質 | 接触材比表面積 (m ² /m ³) | 50以上 |
| | 消泡の方法 | 消泡剤又は、消泡水 |
| 載 荷 | 越流埋負荷 (m ³ /m ² ・日) | 45以下 |
| | 水面積負荷 (m ³ /m ² ・日) | 12以下 |
| | ホッパー角度 (°) | 60以上 |
| 材 質 | ホッパー底部一辺の長さ (mm) | 400, 450 |
| | 汚泥引抜方法 | エアリフト方式 |

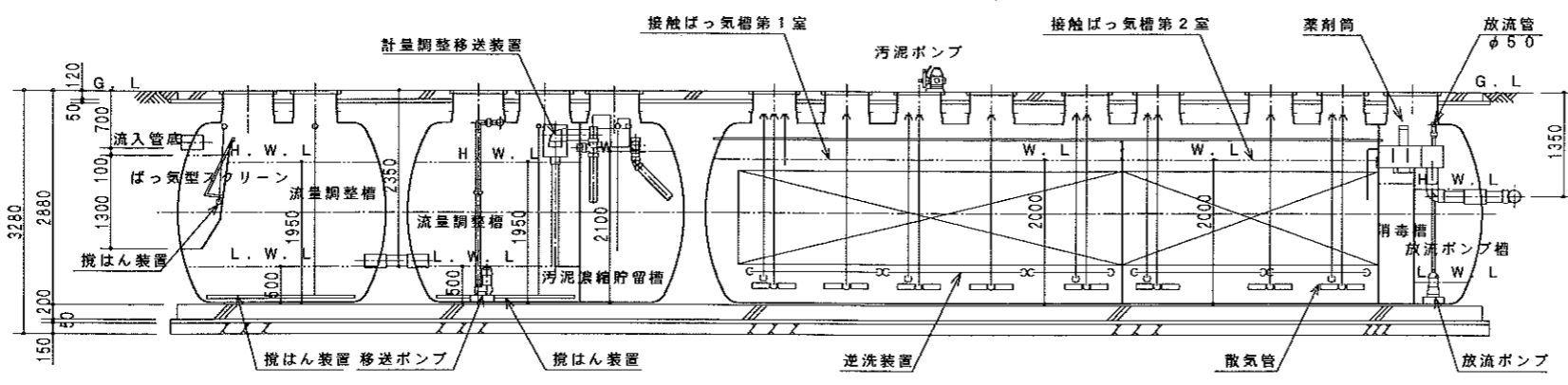
| | | |
|-----|-------------|--------------|
| 消 毒 | 薬剤接触時間 (分) | 15以上 |
| 機 器 | 薬剤の種類と投与方法 | 固形塩素剤 |
| | 薬剤の貯留日数 (日) | 14以上 |
| の 風 | 送 式 | ロータリー式又はルーツ式 |
| | 吐出風量 (l/分) | 300以上 |
| 機 台 | 台数 (台) | 2 |

| | | | | | |
|-----|----------|----|-----------------|---------|----------------|
| 仕 入 | 流入管・移流管 | 材質 | P.V.C (ポリ塩化ビニル) | 内径 (mm) | φ50 ~ φ150 |
| | 放流管 | 材質 | P.V.C | 内径 (mm) | φ75 ~ φ100 |
| 機 器 | 汚泥移送管 | 材質 | P.V.C | 内径 (mm) | φ75 ~ φ100 |
| | 送気管 | 材質 | P.V.C | 内径 (mm) | φ20 ~ φ50 |
| 機 器 | マンホール | 材質 | 鋼鉄・S(圧延鋼)・FRP | 内径 (mm) | φ600 |
| | チェックプレート | 材質 | 鋼鉄・SS(圧延鋼)・FRP | 内径 (mm) | 700, 1100×1100 |

注) 容量、寸法等については範囲で示すこと。
注) 「深さ」は有効水深とする。



平面図

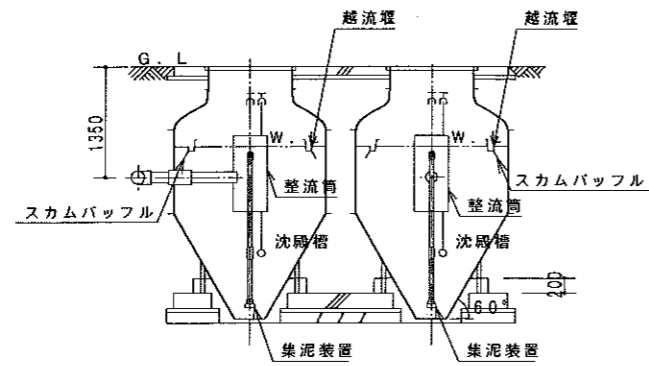


A-A 断面図

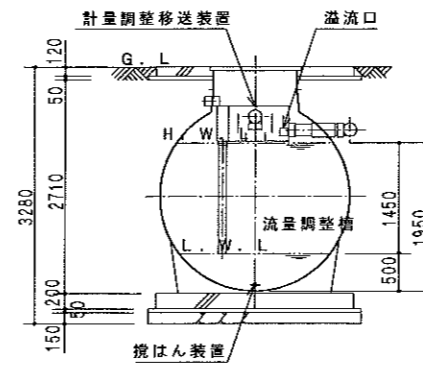
財団法人 日本建築センター
〒105 東京都港区虎ノ門三丁目2番2号 第30森ビル



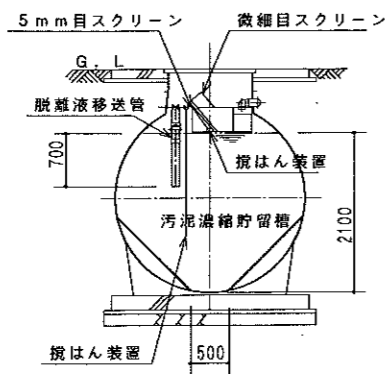
本シートについて無断で内容変更、転載を禁ず。



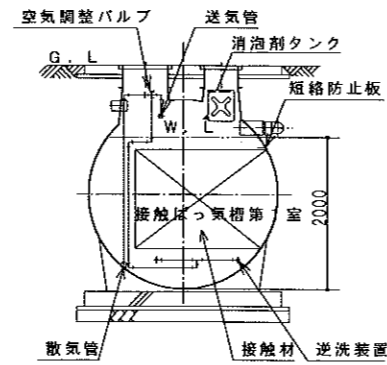
B-B 断面図



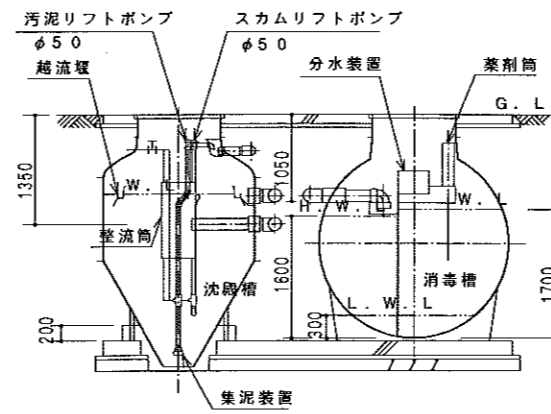
C-C 断面図



D-D 断面図



E-E 断面図



F-F 断面図

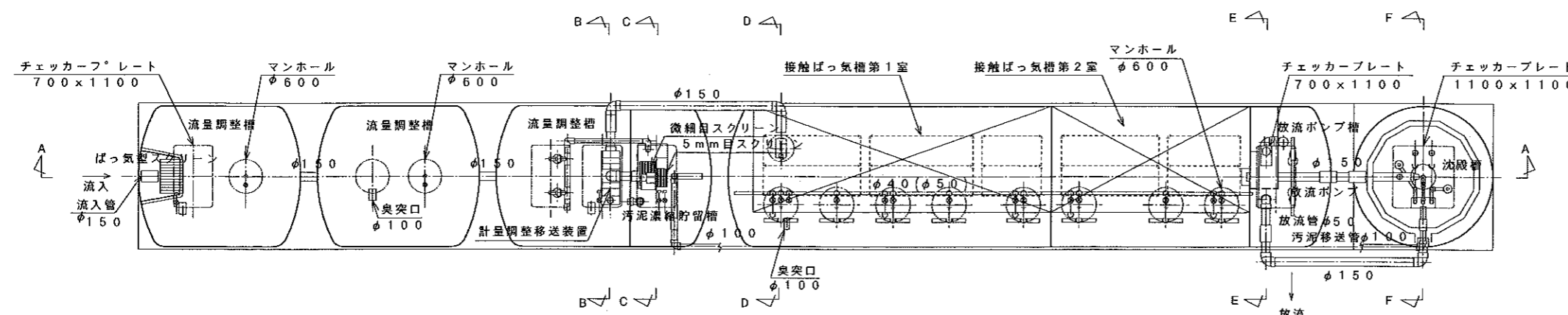


工場生産浄化槽認定シート

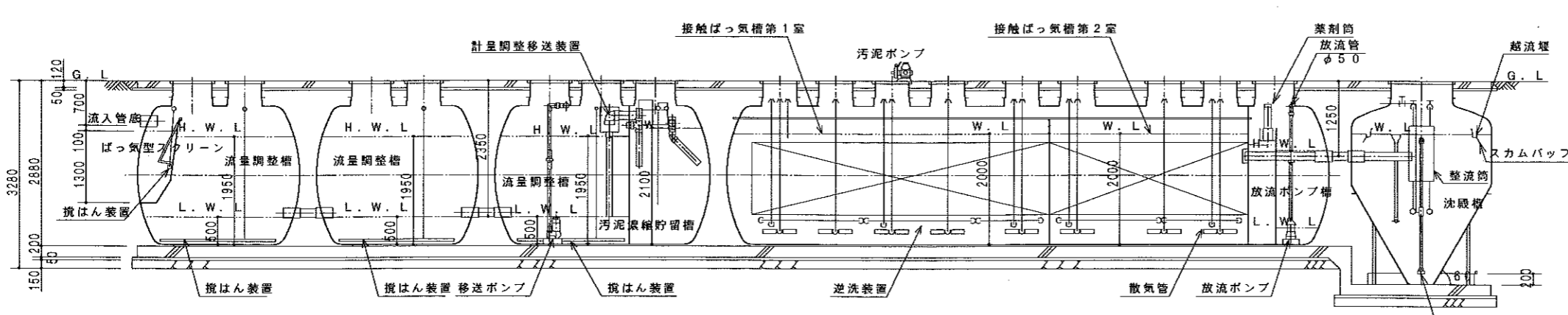
昭和55年建設省告示第1292号第3第二号 (流量調整槽)

| | | | |
|------------------------|---|-------------------------|---------------------------|
| 会社名 | ダイキ株式会社 〒791-8517 愛媛県松山市美沢1-9-1 TEL(089)927-2222 | | |
| 型式 | ダイキ合併処理浄化槽CR3-F型 | | |
| 認定番号 | 「96」-3BR-011-5 | | |
| 認定年月日 | 平成8年6月5日 | | |
| 処理対象人員 | 101~500人 | 流入BOD濃度 | 50~450 mg/l |
| 日平均汚水量 | 10.00~56.00 m ³ /日 | 放流BOD濃度 | 30 mg/l |
| 仕様表 | | | |
| 有効容量 (m ³) | 流量調整槽 | 25.141~103.722 | |
| | 接触ばっ気槽 第1室 | 2.567~35.362 | 第2室 2.525~35.320 |
| | 合計 | 5.092~37.888 | |
| | 沈殿槽 | 4.191~7.387 | |
| | 消毒槽 | 0.366~1.125 | |
| 寸法 (mm) | 汚泥濃縮貯留槽 | 5.253~33.553 | |
| | 流量調整槽 | 幅 2500 | 長さ 8200~31250 深さ 1450 |
| | 接触ばっ気槽 | 第1室 幅 2500 | 第1室 長さ 1060~8850 深さ 2000 |
| | | 第2室 幅 2500 | 第2室 長さ 600~8390 深さ 2000 |
| | 沈殿槽 | 幅 2000~2500 | 長さ 2000~2500 深さ 1575~1820 |
| 消毒槽 | 幅 870~1450 | 長さ 360~500 深さ 1370~1800 | |
| 汚泥濃縮貯留槽 | 幅 2500 | 長さ 1450~8500 深さ 2100 | |
| 主体 | 材質 FRP (ガラス繊維強化プラスチック) | 板厚 (mm) | 5~8 |
| 仕切板 | 材質 FRP | 板厚 (mm) | 6.4 |
| 材料 | 接BOD槽容積負荷 (kg/m ³ ・日) | 0.3以下 | |
| | 接触材形状 | 波板状 | |
| | 接触材ピッチ (mm) | 80 | |
| | 接触材充填率 (%) | 55以上 | |
| | 接触材比表面積 (m ² /m ³) | 50以上 | |
| | 消泡の方法 | 消泡剤又は、消泡水 | |
| | 越流負荷 (m ³ /m ² ・日) | 45以下 | |
| | 水面積負荷 (m ³ /m ² ・日) | 12以下 | |
| | ホッパー角度 (°) | 60以上 | |
| | ホッパー底部一辺の長さ (mm) | 400, 450 | |
| 汚泥引抜方法 | エアリフト方式 | | |
| 質等 | 薬剤接触時間 (分) | 15以上 | |
| | 薬剤の種類と接触方法 | 固形塩素剤 | |
| | 薬剤の貯留日数 (日) | 14以上 | |
| | 送型式 | ロータリー式又はルーツ式 | |
| の風 | 吐出風量 (l/分) | 300以上 | |
| | 機台数 (台) | 2 | |
| 仕 | 流入管・移流管 | 材質 P.V.C(ポリ塩化ビニル) | 内径 (mm) φ50~φ150 |
| | 放流管 | 材質 P.V.C | 内径 (mm) φ75~φ100 |
| | 汚泥移送管 | 材質 P.V.C | 内径 (mm) φ20~φ50 |
| | 送気管 | 材質 鋼鉄・SS(ステンレス) | 内径 (mm) φ600 |
| | マンホール | 材質 鋼鉄・SS(ステンレス) | 内径 (mm) 700, 1100×1100 |

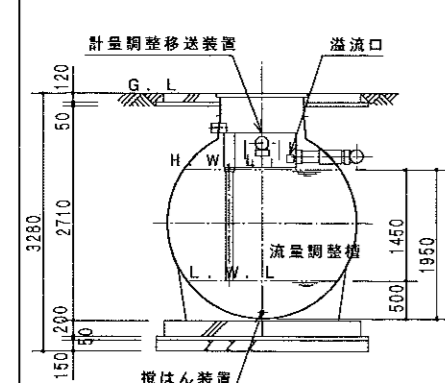
注) 容量、寸法等については範囲で示すこと。
注) 「深さ」は有効水深とする。



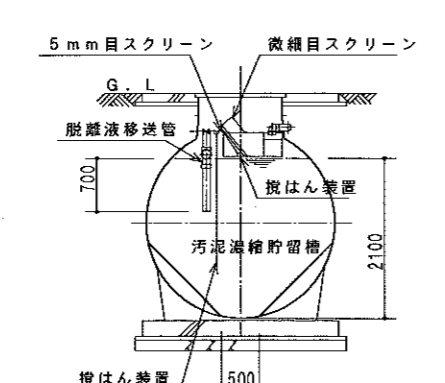
平面図



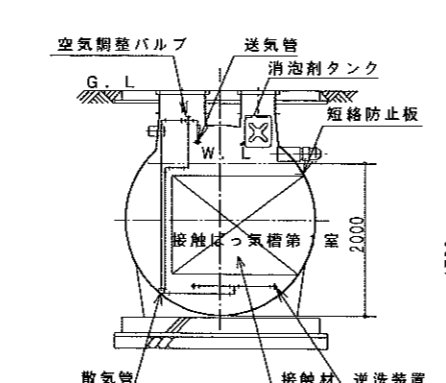
A-A 断面図



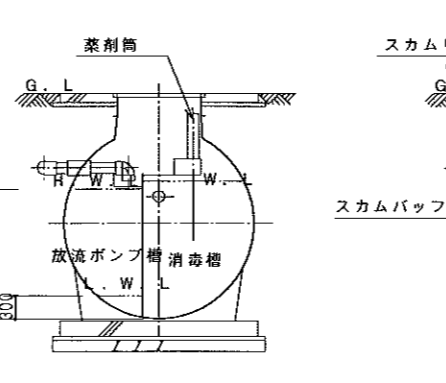
B-B 断面図



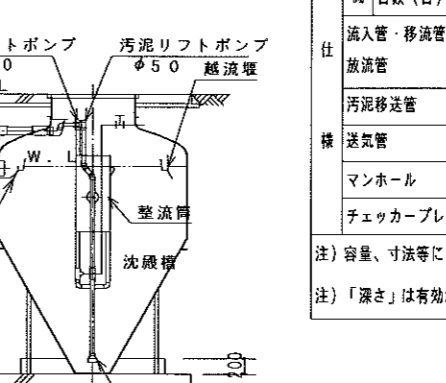
C-C 断面図



D-D 断面図



E-E 断面図



F-F 断面図

財団法人 日本建築センター
〒105 東京都港区虎ノ門三丁目2番2号 第30森ビル

本シートについて無断で内容変更、転載を禁ず。

工場生産浄化槽認定シート

昭和55年建設省告示第1292号第3第二号 (流量調整槽)

会社名 **ダイキ株式会社**
〒791-8517 愛媛県松山市美沢1-9-1 TEL(089)927-2222

型式 **ダイキ合併処理浄化槽CR3-FW型**

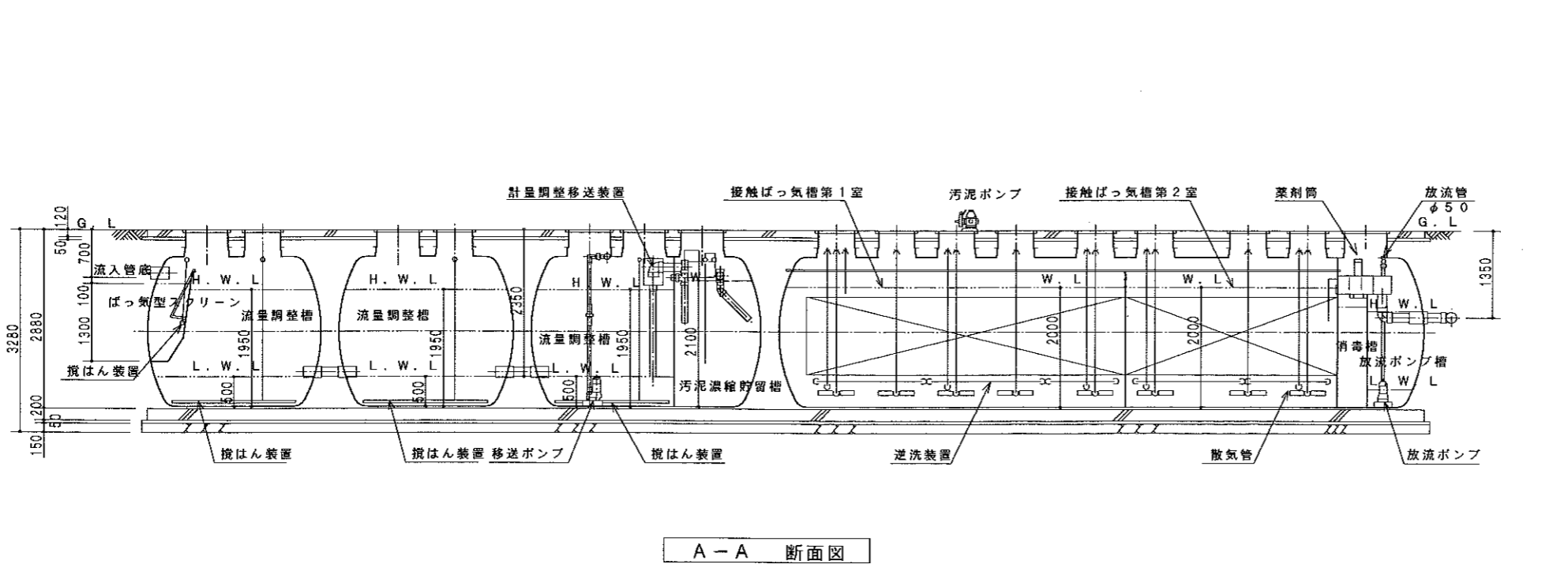
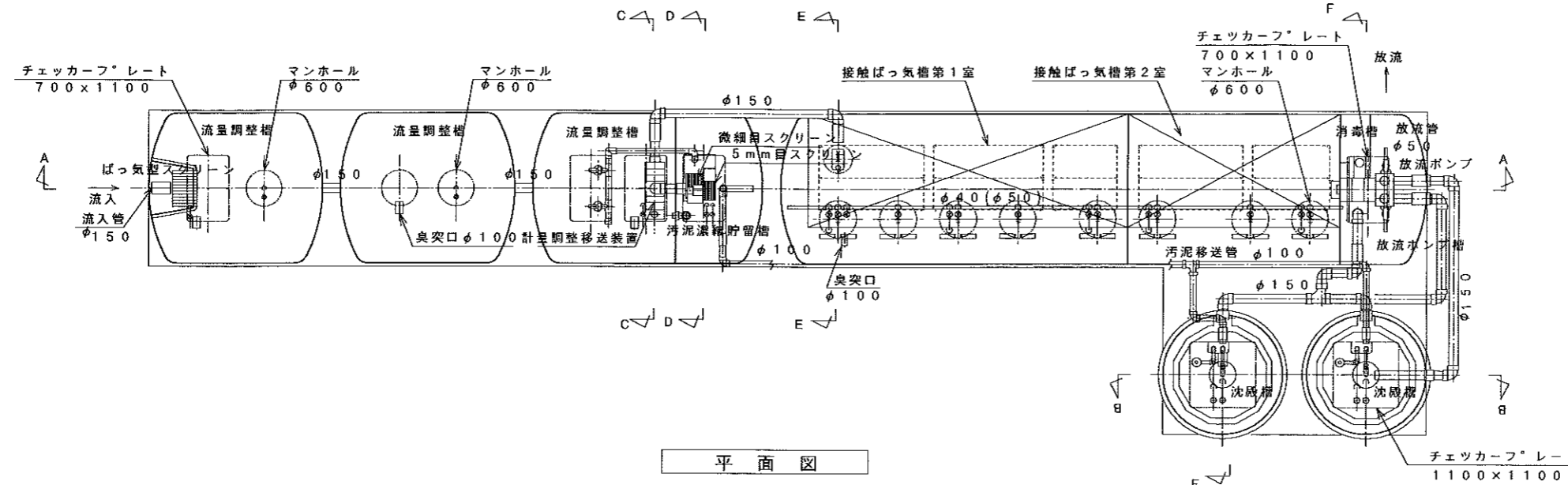
認定番号 **「96」-3BR-011-11**

認定年月日 **平成8年6月5日**

| | | | |
|--------|-------------------------------|---------|-------------|
| 処理対象人員 | 101~500人 | 流入BOD濃度 | 50~450 mg/l |
| 日平均汚水量 | 10.00~56.00 m ³ /日 | 放流BOD濃度 | 30 mg/l |

仕様表

| | | | |
|------------------------|------------|----------------|---------------------------|
| 有効容量 (m ³) | 流量調整槽 | 25.141~103.722 | |
| 容積 (m ³) | 接触ばっ気槽 第1室 | 2.567~35.362 | 第2室 2.525~35.320 |
| | 合計 | 5.092~37.888 | |
| 寸法 (mm) | 沈殿槽 | 8,382~14,774 | |
| | 消毒槽 | 1,058~1,269 | |
| 寸法 (mm) | 汚泥濃縮貯留槽 | 5,253~33,553 | |
| | 流量調整槽 | 幅 2500 | 長さ 8200~31250 深さ 1450 |
| 寸法 (mm) | 接触ばっ気槽 | 第1室 幅 2500 | 第1室 長さ 1060~8850 深さ 2000 |
| | | 第2室 幅 2500 | 第2室 長さ 600~8390 深さ 2000 |
| 寸法 (mm) | 沈殿槽 | 幅 2000~2500 | 長さ 2000~2500 深さ 1575~1820 |
| | 消毒槽 | 幅 1450 | 長さ 500~600 深さ 1700 |
| 寸法 (mm) | 汚泥濃縮貯留槽 | 幅 2500 | 長さ 1450~8500 深さ 2100 |

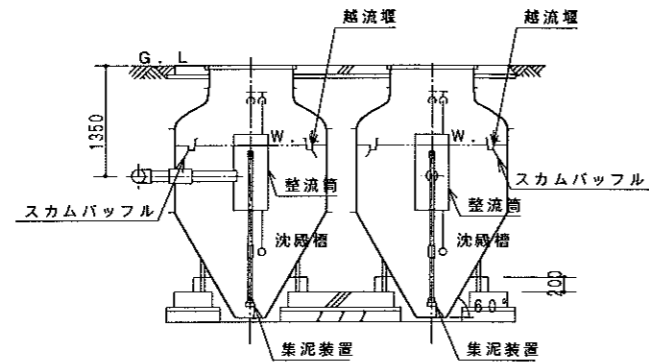


| | | | | | |
|-----|---|---------------------|----------------|---------|----------------|
| 材料 | 主体 | FRP (ガラス繊維強化プラスチック) | 板厚 (mm) | 5~8 | |
| 仕切板 | FRP | | 板厚 (mm) | 6.4 | |
| 性能 | BOD槽容積負荷 (kg/m ³ ・日) | 0.3以下 | | | |
| | 接触材形状 | 波板状 | | | |
| 材料 | 接触材ピッチ (mm) | 80 | | | |
| | 接触材充填率 (%) | 55以上 | | | |
| 性能 | 接触材比表面積 (m ² /m ³) | 50以上 | | | |
| | 消泡の方法 | 消泡剤又は、消泡水 | | | |
| 性能 | 越流埋負荷 (m ³ /m ² ・日) | 45以下 | | | |
| | 水面積負荷 (m ³ /m ² ・日) | 12以下 | | | |
| 性能 | ホッパー角度 (°) | 60以上 | | | |
| | ホッパー底部一辺の長さ (mm) | 400, 450 | | | |
| 性能 | 汚泥引抜方法 | エアリフト方式 | | | |
| 性能 | 消毒剤接触時間 (分) | 15以上 | | | |
| | 消毒剤の種類と接触方法 | 固形塩素剤 | | | |
| 性能 | 消毒剤の貯留日数 (日) | 14以上 | | | |
| 性能 | 型式 | ロータリー式又はルーツ式 | | | |
| | 吐出風量 (l/分) | 300以上 | | | |
| 性能 | 機台数 (台) | 2 | | | |
| 仕 | 流入管・移送管 | 材質 | P.V.C(ポリ塩化ビニル) | 内径 (mm) | φ50~φ150 |
| | 放流管 | 材質 | P.V.C | 内径 (mm) | φ75~φ100 |
| 機 | 汚泥移送管 | 材質 | P.V.C | 内径 (mm) | φ20~φ50 |
| | 送気管 | 材質 | 鋼鉄・SS(圧延鋼)・FRP | 内径 (mm) | φ600 |
| 機 | マンホール | 材質 | 鋼鉄・SS(圧延鋼)・FRP | 内径 (mm) | φ600 |
| 機 | チェックプレート | 材質 | 鋼鉄・SS(圧延鋼)・FRP | 内径 (mm) | 700, 1100×1100 |

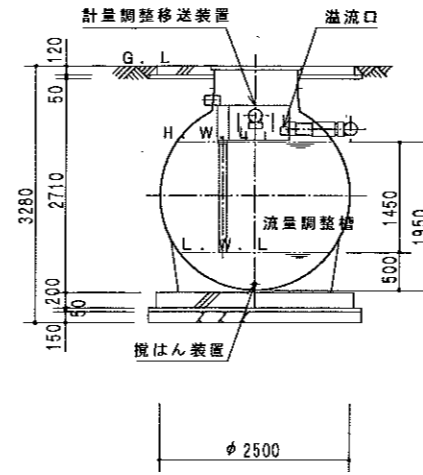
注) 容量、寸法等については範囲で示すこと。
注) 「深さ」は有効水深とする。

財団法人 **日本建築センター**
〒105 東京都港区虎ノ門三丁目2番2号 第30森ビル

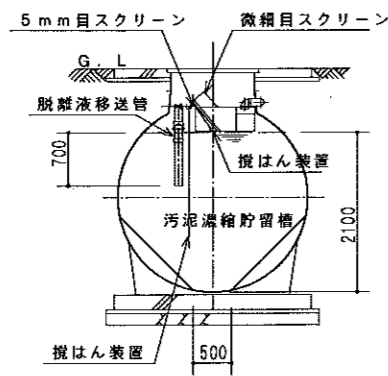
本シートについて無断で内容変更、転載を禁ず。



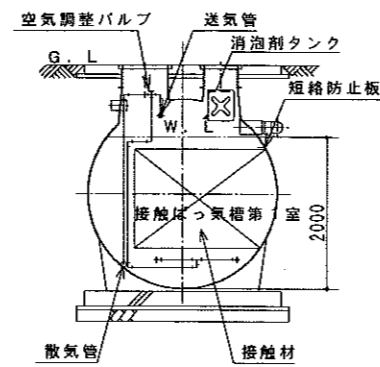
B-B 断面図



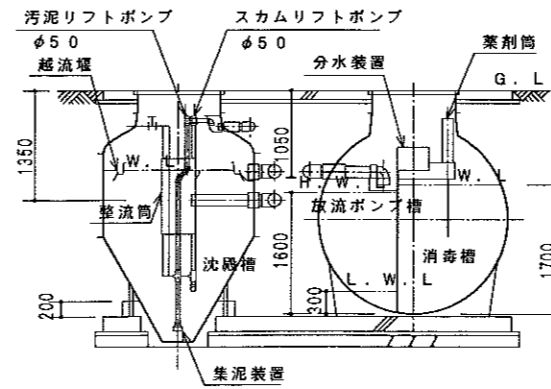
C-C 断面図



D-D 断面図



E-E 断面図



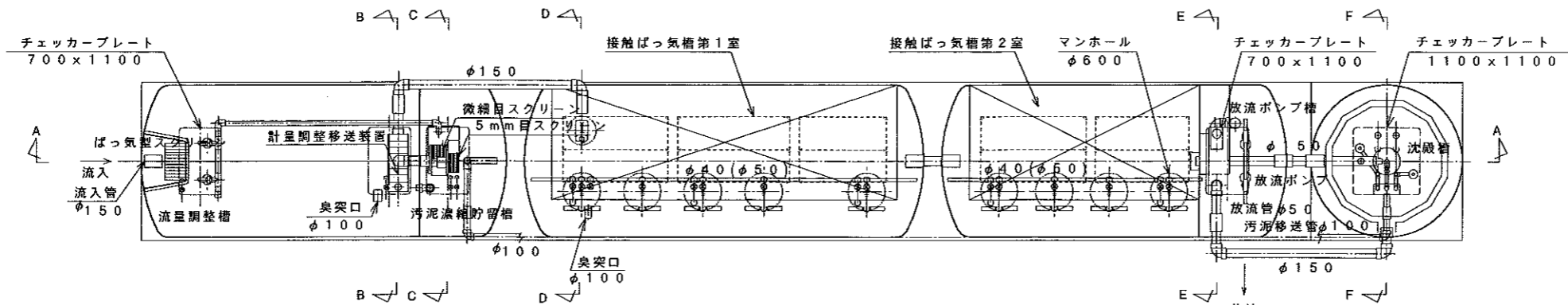
F-F 断面図



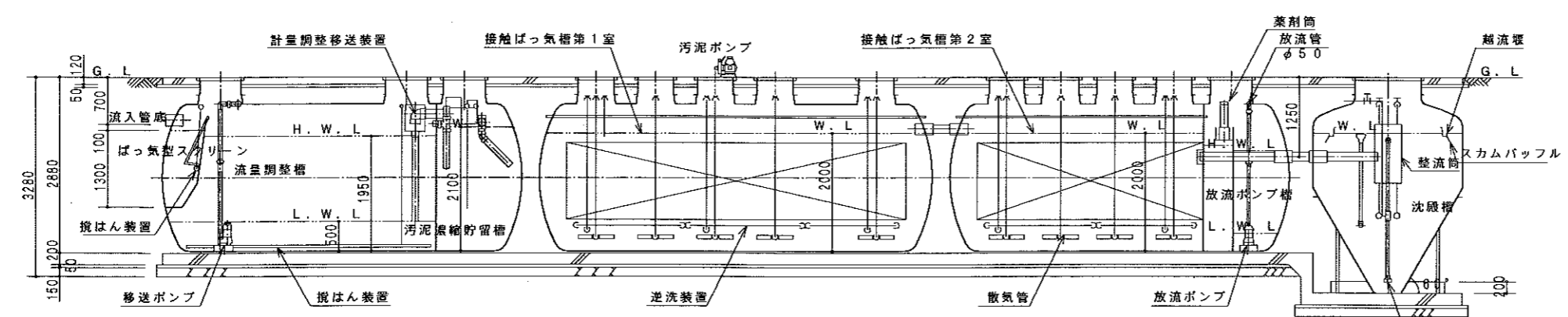
工場生産浄化槽認定シート

昭和55年建設省告示第1292号第3第二号 (流量調整槽)

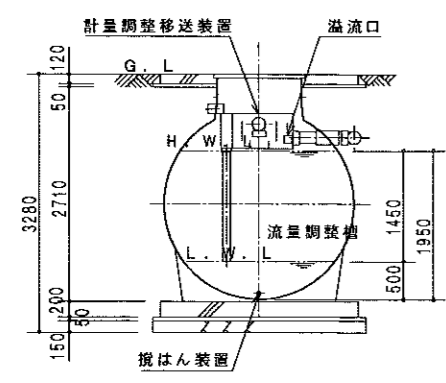
| | | | | | |
|------------------------|---|---------------------------------------|-----------------------------------|---------------|----------|
| 会社名 | ダイキ株式会社 〒791-8517 愛媛県松山市美沢1-9-1 TEL(089)927-2222 | | | | |
| 型式 | ダイキ合併処理浄化槽CR3-G型 | | | | |
| 認定番号 | 「96」-3BR-011-6 | | | | |
| 認定年月日 | 平成8年6月5日 | | | | |
| 処理対象人員 | 101~500人 | 流入BOD濃度 | 50~450 mg/l | | |
| 日平均汚水量 | 10.00~58.89 m ³ /日 | 放流BOD濃度 | 30 mg/l | | |
| 仕 様 表 | | | | | |
| 有効容量 (m ³) | 流量調整槽 | 7.192~31.226 | | | |
| | 接触ばっ気槽第1室 | 8.503~48.833 | 第2室 5.135~37.888 合計 13.638~86.721 | | |
| 寸法 (mm) | 沈殿槽 | 4.191~7.387 | | | |
| | 消毒槽 | 0.366~1.125 | | | |
| 汚泥濃縮貯留槽 | 5.253~33.553 | | | | |
| | 流量調整槽 | 幅 2500 長さ 2400~9450 高さ 1450 | | | |
| 接触ばっ気槽 | 第1室幅 2500 第1室長さ 2920~12500 高さ 2000 | 第2室幅 2500 第2室長さ 1670~9450 高さ 2000 | | | |
| | 沈殿槽 | 幅 2000~2500 長さ 2000~2500 高さ 1575~1820 | | | |
| 消毒槽 | 幅 870~1450 長さ 360~500 高さ 1370~1800 | | | | |
| 汚泥濃縮貯留槽 | 幅 2500 長さ 1450~8500 高さ 2100 | | | | |
| 材 | 主体 | FRP (ガラス繊維強化プラスチック) | 板厚 (mm) 5~8 | | |
| 仕切板 | FRP | 板厚 (mm) 6.4 | | | |
| 接 触 | BOD槽容積負荷 (kg/m ³ ・日) | 0.3以下 | | | |
| | 接触材形状 | 波板状 | | | |
| ば っ 気 | 接触材ピッチ (mm) | 80 | | | |
| | 接触材充填率 (%) | 55以上 | | | |
| 槽 | 接触材比表面積 (m ² /m ³) | 50以上 | | | |
| | 消泡の方法 | 消泡剤又は、消泡水 | | | |
| 沈 殿 | 越流堰負荷 (m ³ /m・日) | 45以下 | | | |
| | 水面積負荷 (m ³ /m ² ・日) | 12以下 | | | |
| 版 | ホッパー角度 (°) | 60以上 | | | |
| | ホッパー底部一辺の長さ (mm) | 400,450 | | | |
| 材 | 汚泥引抜方法 | エアリフト方式 | | | |
| 質 | 薬剤接触時間 (分) | 15以上 | | | |
| | 薬剤の種類と接触方法 | 固形塩素剤 | | | |
| 等 | 薬剤の貯留日数 (日) | 14以上 | | | |
| | 送 型 式 | ロータリー式又はルーツ式 | | | |
| の 風 | 吐出風量 (l/分) | 600以上 | | | |
| | 機 台 数 (台) | 2 | | | |
| 仕 様 | 流入管・移送管 | 材質 | P.V.C(ポリ塩化ビニル) | 内径 (mm) | φ50~φ150 |
| | 放流管 | 材質 | P.V.C | 内径 (mm) | φ75~φ100 |
| | 汚泥移送管 | 材質 | P.V.C | 内径 (mm) | φ20~φ50 |
| | 送気管 | 材質 | P.V.C | 内径 (mm) | φ20~φ50 |
| マンホール | 材質 | 鋼鉄・S(珪鋼)・FRP | 内径 (mm) | φ600 | |
| チェッカープレート | 材質 | 鋼鉄・SS(ステンレス)・FRP | 内径 (mm) | 700,1100×1100 | |



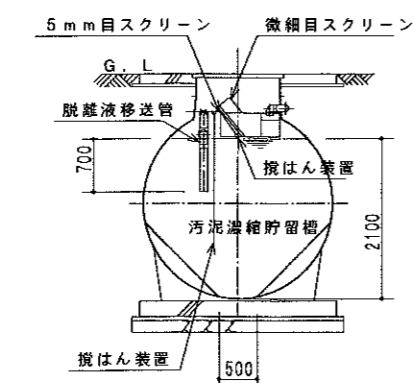
平面図



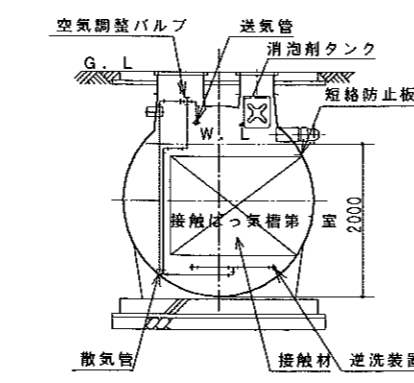
A-A 断面図



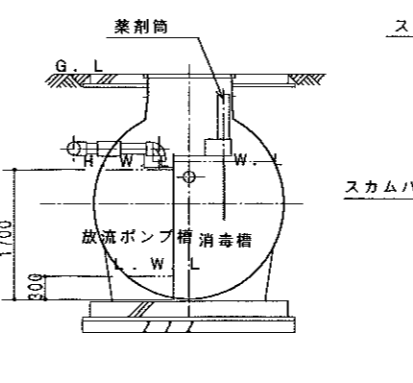
B-B 断面図



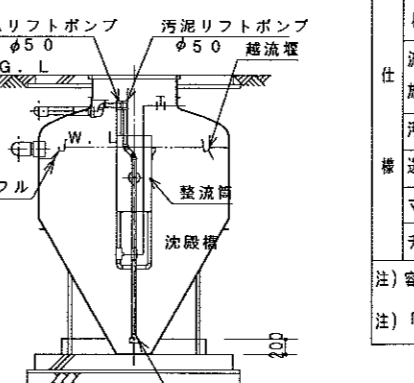
C-C 断面図



D-D 断面図



E-E 断面図



F-F 断面図

財団法人 日本建築センター

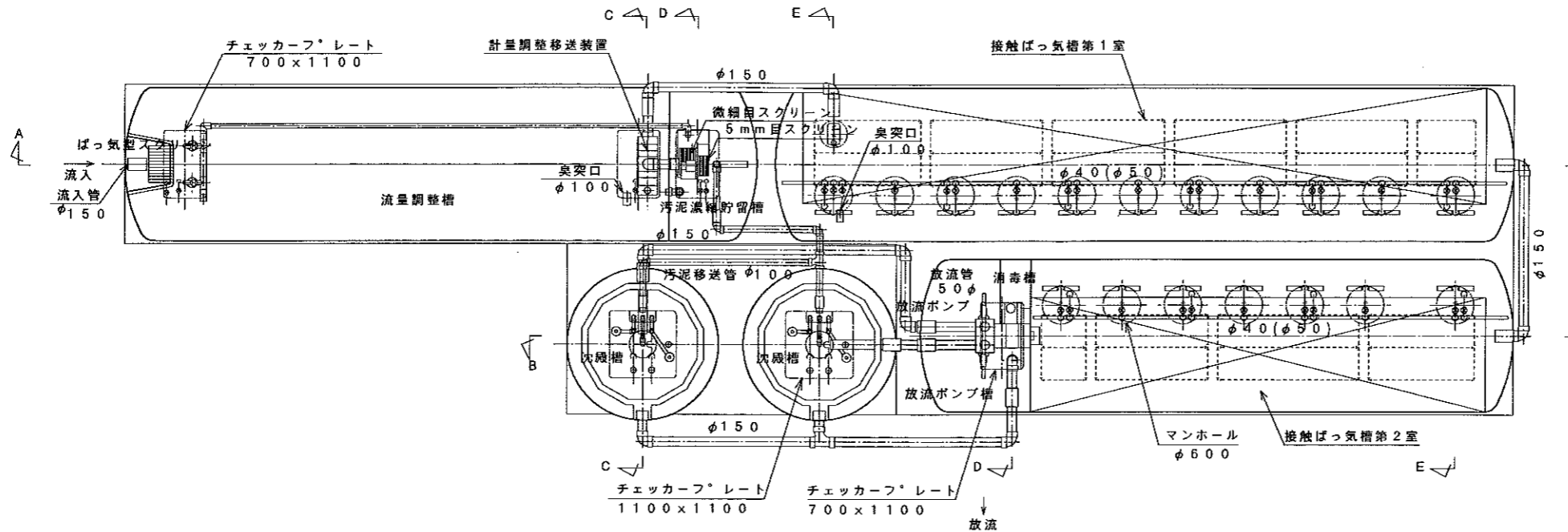
〒105 東京都港区虎ノ門三丁目2番2号 第30森ビル

本シートについて無断で内容変更、転載を禁ず。

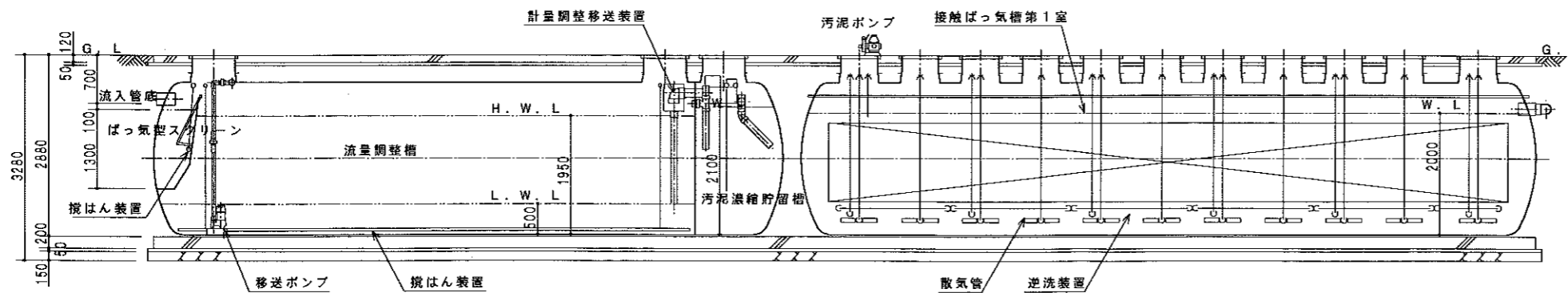
工場生産浄化槽認定シート

昭和55年建設省告示第1292号第3第二号 (流量調整槽)

| | | | |
|--------|---|---------|-------------|
| 会社名 | ダイキ株式会社 〒791-8517 愛媛県松山市美沢1-9-1 TEL(089)927-2222 | | |
| 型式 | ダイキ合併処理浄化槽CR3-GW型 | | |
| 認定番号 | 「96」-3BR-011-12 | | |
| 認定年月日 | 平成8年6月5日 | | |
| 処理対象人員 | 101~500人 | 流入BOD濃度 | 50~450 mg/l |
| 日平均汚水量 | 10.00~117.792 m ³ /日 | 放流BOD濃度 | 30 mg/l |



平面図



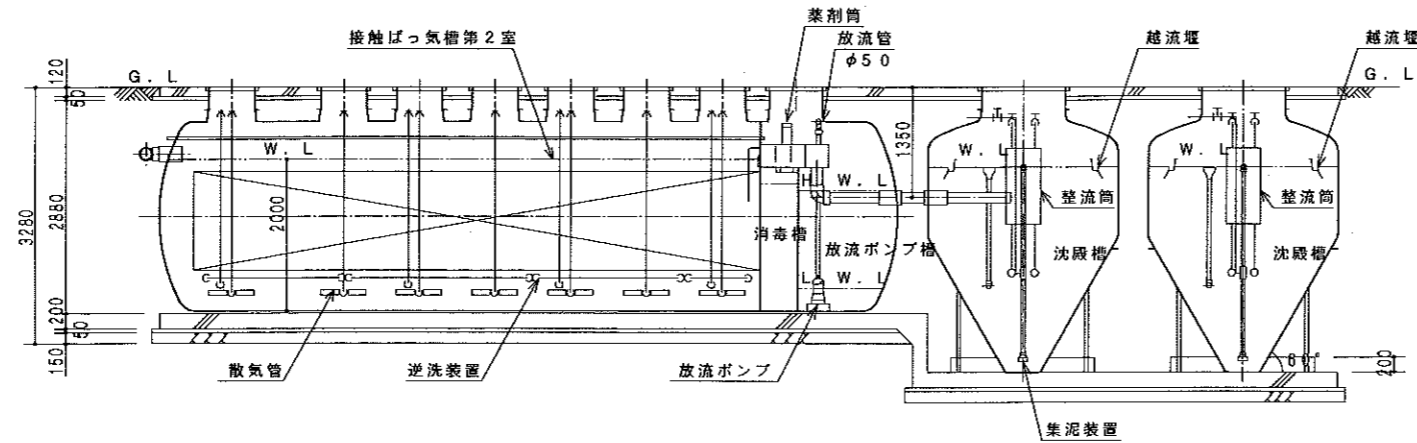
A-A 断面図

| 仕様表 | | | |
|------------------------|--------------|--|---------------------------|
| 有効容量 (m ³) | 流量調整槽 | 7.192~31.226 | |
| | 接触ばっ気槽 第1室 | 8.503~49.833 | 第2室 5.135~37.888 |
| | 沈殿槽 | 8.382~14.774 | |
| | 消毒槽 | 1.058~1.269 | |
| | 汚泥濃縮貯留槽 | 5.253~33.553 | |
| 寸法 (mm) | 流量調整槽 | 幅 2500 | 長さ 2400~9450 高さ 1450 |
| | 接触ばっ気槽 | 第1室 幅 2500 | 第1室 長さ 2920~12500 高さ 2000 |
| | | 第2室 幅 2500 | 第2室 長さ 1670~9450 高さ 2000 |
| | 沈殿槽 | 幅 2000~2500 | 長さ 2000~2500 高さ 1575~1820 |
| | 消毒槽 | 幅 1450 | 長さ 500~600 高さ 1700 |
| | 汚泥濃縮貯留槽 | 幅 2500 | 長さ 1450~8500 高さ 2100 |
| 材料 | 主体 | 材質 FRP (ガラス繊維強化プラスチック) | 板厚 (mm) 5~8 |
| | 仕切板 | 材質 FRP | 板厚 (mm) 6.4 |
| 材料 | 接触材 | BOD槽容積負荷 (kg/m ³ ・日) 0.3以下 | |
| | | 接触材形状 波板状 | |
| | | 接触材ピッチ (mm) 80 | |
| | | 接触材充填率 (%) 55以上 | |
| | | 接触材比表面積 (m ² /m ³) 50以上 | |
| | | 消泡の方法 消泡剤又は、消泡水 | |
| | | 越流堰負荷 (m ³ /m・日) 45以下 | |
| | | 水面積負荷 (m ³ /m ² ・日) 12以下 | |
| | | ホッパー角度 (°) 60以上 | |
| | | ホッパー底部一辺の長さ (mm) 400, 450 | |
| 仕様 | 汚泥引抜方法 | エアリフト方式 | |
| | 消毒剤接触時間 (分) | 15以上 | |
| | 消毒剤の種類と接触方法 | 固形塩素剤 | |
| | 消毒剤の貯留日数 (日) | 14以上 | |
| 送風の機 | 型式 | ロータリー式又はルーツ式 | |
| | 吐出風量 (l/分) | 300以上 | |
| 仕様 | 機台数 (台) | 2 | |
| | 流入管・移送管 | 材質 P.V.C(ポリ塩化ビニル) | 内径 (mm) φ50 ~ φ150 |
| | 放流管 | 材質 P.V.C | 内径 (mm) φ75 ~ φ100 |
| | 汚泥移送管 | 材質 P.V.C | 内径 (mm) φ20 ~ φ50 |
| 仕様 | 送気管 | 材質 P.V.C | 内径 (mm) φ20 ~ φ50 |
| | マンホール | 材質 鋼鉄・玻璃钢・FRP | 内径 (mm) φ600 |
| | チェッカープレート | 材質 鋼鉄・SS(亜鉛鍍)・FRP | 内径 (mm) 700, 1100×1100 |

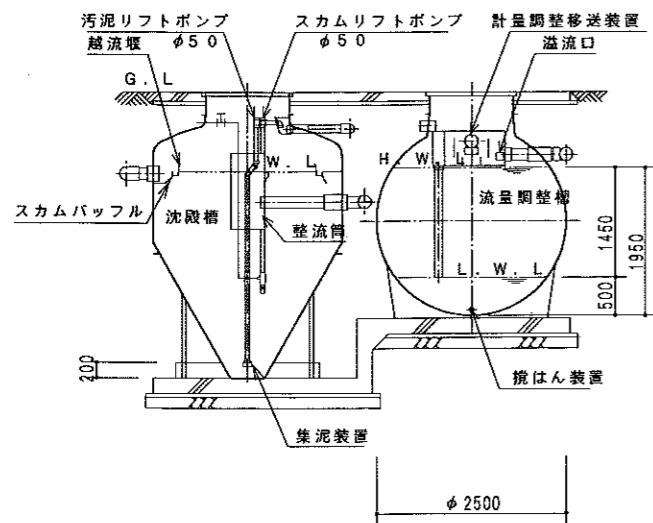
注) 容量、寸法等については範囲で示すこと。
注) 「深さ」は有効水深とする。

財団法人 日本建築センター
〒105 東京都港区虎ノ門三丁目2番2号 第30森ビル

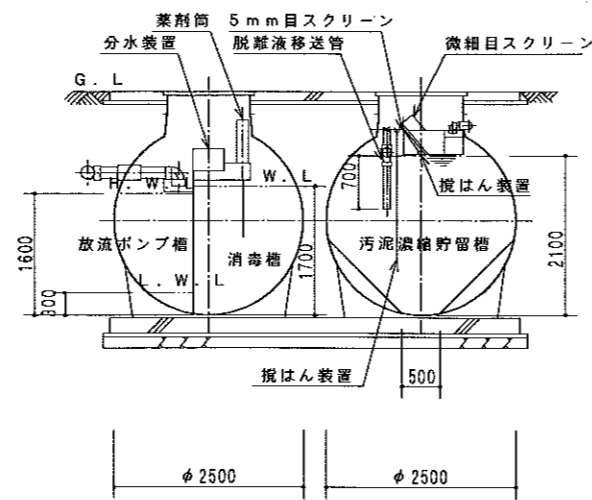
本シートについて無断で内容変更、転載を禁ず。



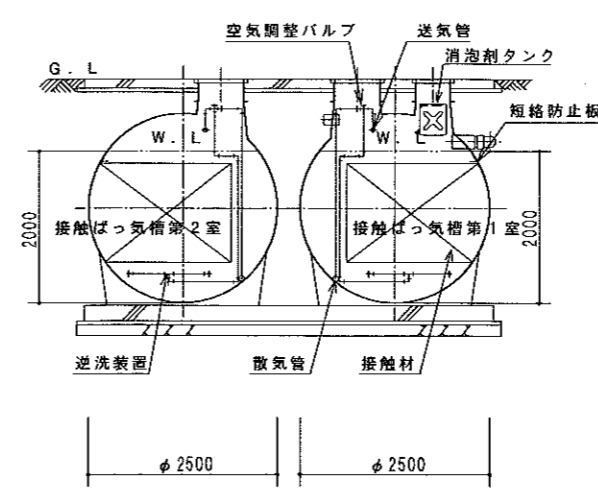
B-B 断面図



C-C 断面図



D-D 断面図



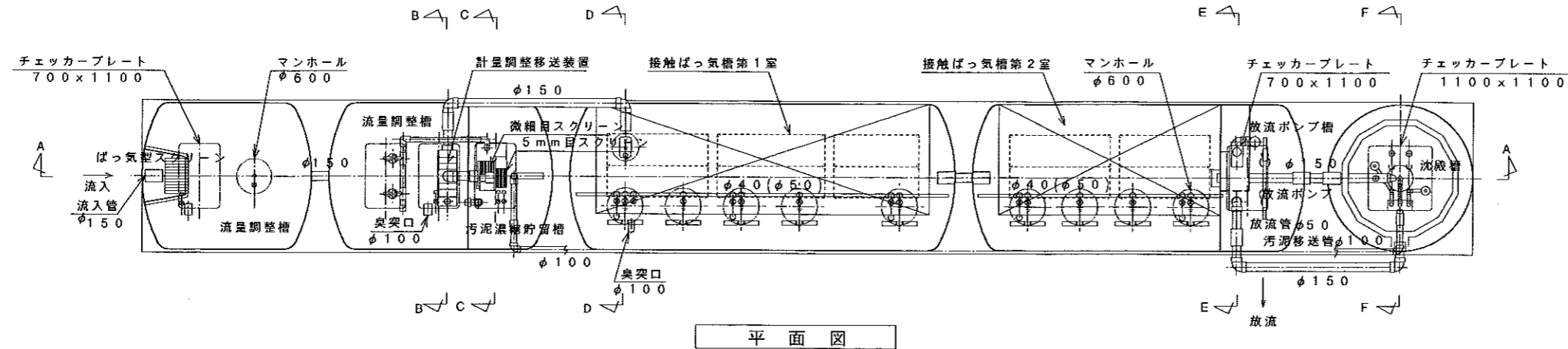
E-E 断面図



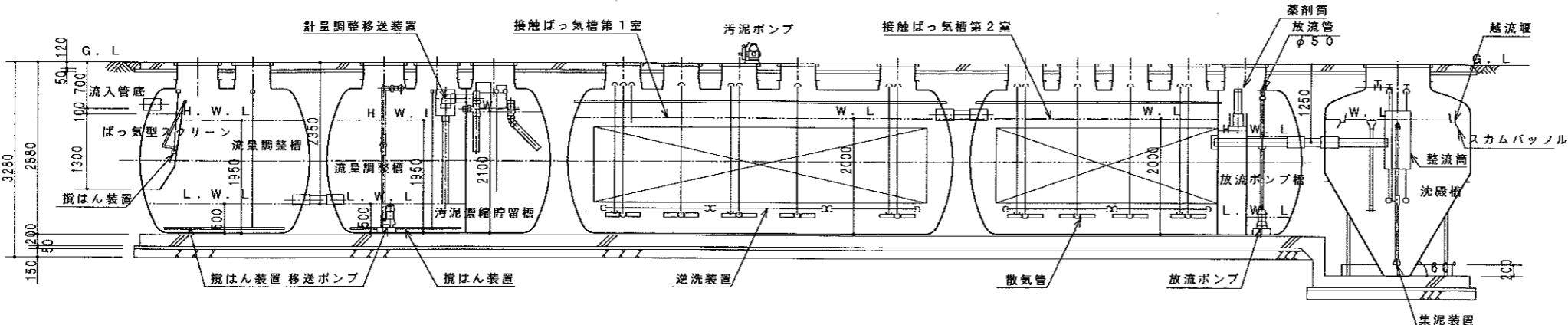
工場生産浄化槽認定シート

昭和55年建設省告示第1292号第3第二号 (流量調整槽)

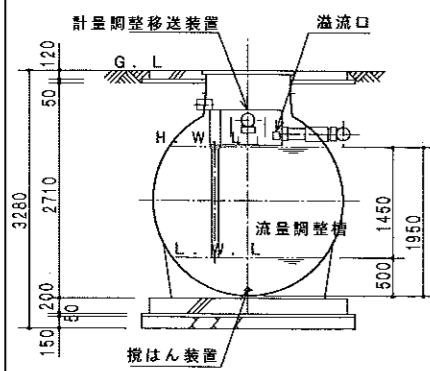
| | | | |
|------------------------|---|----------------|------------------|
| 会社名 | ダイキ株式会社 〒791-8517 愛媛県松山市美沢1-9-1 TEL (089) 927-2222 | | |
| 型式 | ダイキ合併処理浄化槽CR3-H型 | | |
| 認定番号 | 「96」-3BR-011-7 | | |
| 認定年月日 | 平成8年6月5日 | | |
| 処理対象人員 | 101~500人 | 流入BOD濃度 | 50~450 mg/l |
| 日平均汚水量 | 10.00~58.89 m ³ /日 | 放流BOD濃度 | 30 mg/l |
| 仕 様 表 | | | |
| 有効容量 (m ³) | 流量調整槽 | 16.167~67.474 | |
| 寸法 (mm) | 接触ばっ気槽 | 第1室 | 8,503~48,833 |
| | 第2室 | 5,135~37,898 | 合計 13,638~86,721 |
| 法 | 沈殿槽 | 4,191~7,387 | |
| | 消毒槽 | 0,366~1,125 | |
| 寸法 (mm) | 汚泥濃縮貯留槽 | 5,253~33,553 | |
| | 流量調整槽 | 幅 | 2500 |
| 寸法 (mm) | 接触ばっ気槽 | 第1室 長さ | 2920~12500 |
| | | 第2室 長さ | 1670~9450 |
| 寸法 (mm) | 沈殿槽 | 長さ | 2000~2500 |
| | | 深さ | 1575~1820 |
| 寸法 (mm) | 消毒槽 | 長さ | 360~500 |
| | | 深さ | 1370~1800 |
| 寸法 (mm) | 汚泥濃縮貯留槽 | 長さ | 1450~8500 |
| | | 深さ | 2100 |
| 仕切板 | 材質 FRP (ガラス繊維強化プラスチック) | 板厚 (mm) | 5~8 |
| 仕切板 | 材質 FRP | 板厚 (mm) | 6.4 |
| 材質 | 接 BOD 槽容積負荷 (kg/m ³ ・日) | 0.3以下 | |
| | 接触材形状 | 波板状 | |
| | 接触材ピッチ (mm) | 80 | |
| | 接触材充填率 (%) | 55以上 | |
| | 接触材比表面積 (m ² /m ³) | 50以上 | |
| | 消泡の方法 | 消泡剤又は、消泡水 | |
| | 越流埋負荷 (m ³ /m ² ・日) | 45以下 | |
| | 水面積負荷 (m ³ /m ² ・日) | 12以下 | |
| | ホッパー角度 (°) | 60以上 | |
| | ホッパー底部一辺の長さ (mm) | 400, 450 | |
| 汚泥引抜方法 | エアリフト方式 | | |
| 等 | 消毒剤接触時間 (分) | 15以上 | |
| | 消毒剤の種類と接触方法 | 固形塩素剤 | |
| | 消毒剤の貯留日数 (日) | 1以上 | |
| の | 送型式 | ロータリー式又はルーツ式 | |
| | 風吐出風量 (l/分) | 680以上 | |
| 機 | 台数 (台) | 2 | |
| 仕 | 流入管・移送管 | 材質 | P.V.C (ポリ塩化ビニル) |
| | 放流管 | 材質 | P.V.C |
| | 汚泥移送管 | 材質 | P.V.C |
| | 送気管 | 材質 | P.V.C |
| | マンホール | 材質 | 鋼鉄・S(圧延鋼)・FRP |
| チェッカープレート | 材質 | 鋼鉄・SS(圧延鋼)・FRP | |



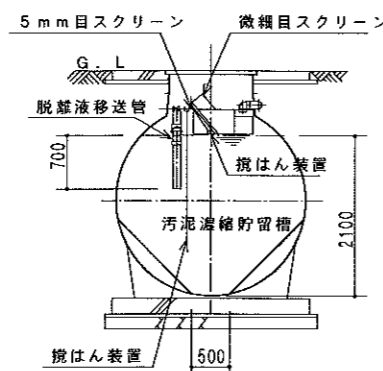
平面図



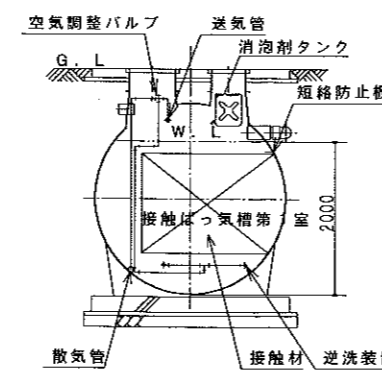
A-A 断面図



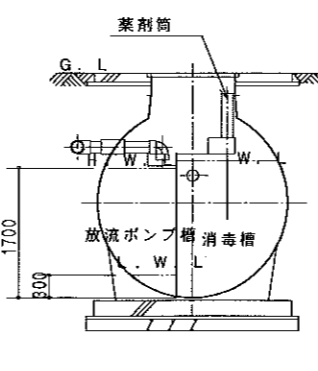
B-B 断面図



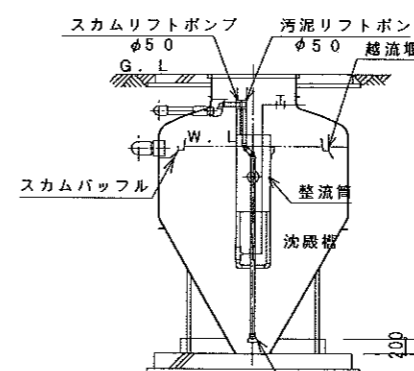
C-C 断面図



D-D 断面図



E-E 断面図



F-F 断面図

財団法人 日本建築センター

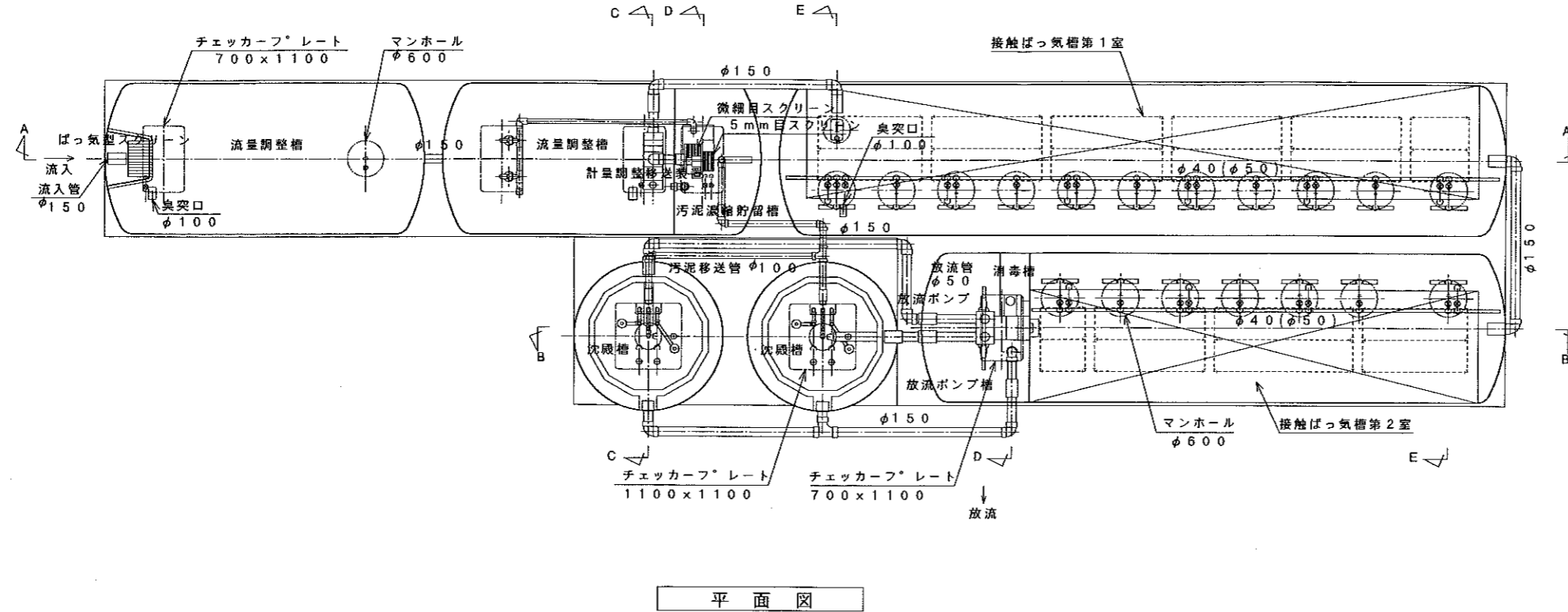
〒105 東京都港区虎ノ門三丁目2番2号 第30森ビル

本シートについて無断で内容変更、転載を禁ず。

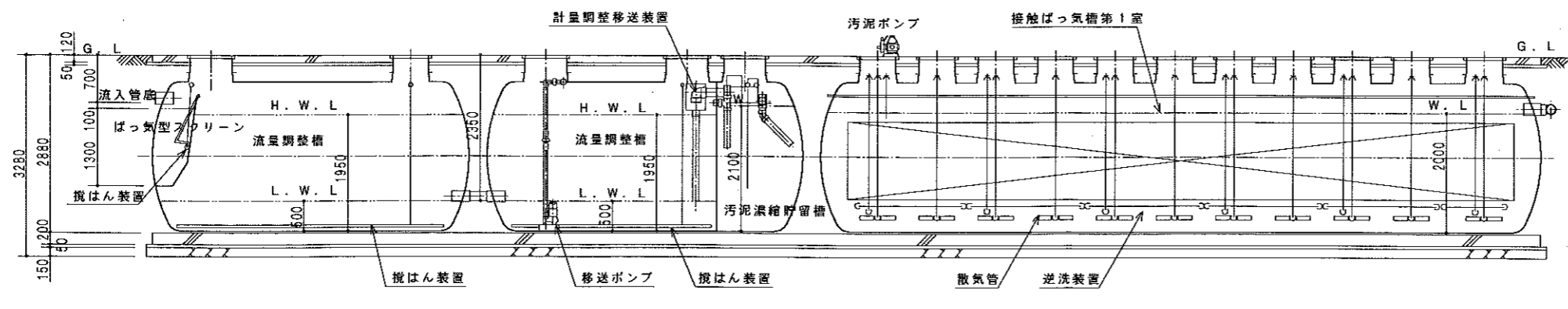
工場生産浄化槽認定シート

昭和55年建設省告示第1292号第3第二号 (流量調整槽)

| | | | |
|--------|---|---------|-------------|
| 会社名 | ダイキ株式会社 〒791-8517 愛媛県松山市美沢1-9-1 TEL(089)927-2222 | | |
| 型式 | ダイキ合併処理浄化槽CR3-HW型 | | |
| 認定番号 | 「96」-3BR-011-13 | | |
| 認定年月日 | 平成8年6月5日 | | |
| 処理対象人員 | 101~500人 | 流入BOD濃度 | 50~450 mg/l |
| 日平均汚水量 | 10.00~117.79 m ³ /日 | 放流BOD濃度 | 30 mg/l |



平面図



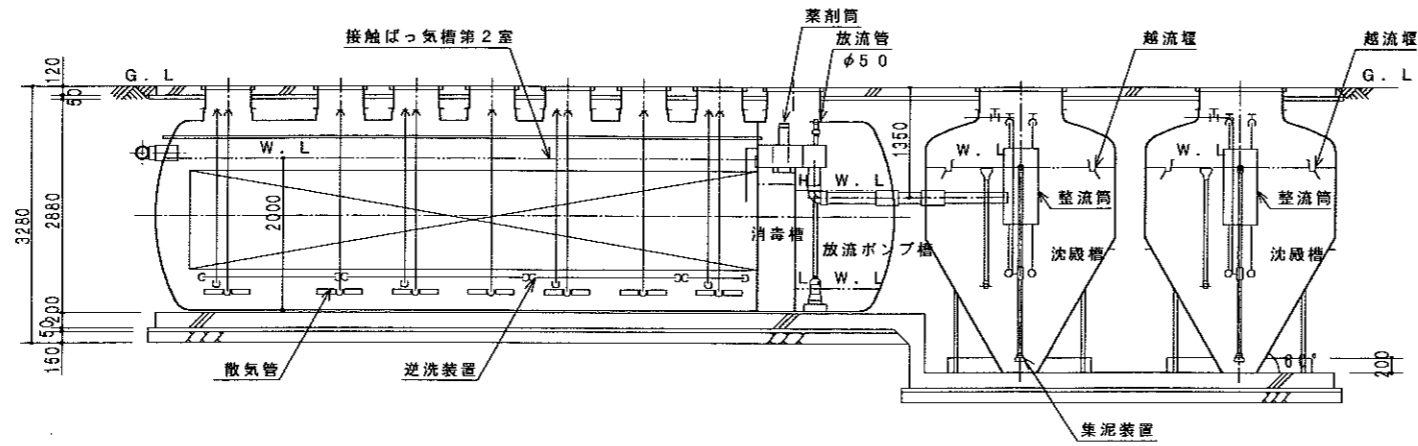
A-A 断面図

| 仕様表 | | | | |
|------------------------|------------|---|---------------------------|--------------|
| 有効容量 (m ³) | 流量調整槽 | 16,167~67,474 | | |
| | 接触ばっ気槽 第1室 | 8,503~48,833 | 第2室 5,135~37,888 | |
| | 沈殿槽 | 8,382~14,774 | | |
| | 消毒槽 | 1,058~1,269 | | |
| 寸法 (mm) | 汚泥濃縮貯留槽 | 5,253~33,553 | | |
| | 流量調整槽 | 幅 2500 | 長さ 5300~20350 高さ 1450 | |
| | 接触ばっ気槽 | 第1室 幅 2500 | 第1室 長さ 2920~12500 高さ 2000 | |
| | | 第2室 幅 2500 | 第2室 長さ 1670~9450 高さ 2000 | |
| 材質 | 沈殿槽 | 幅 2000~2500 | 長さ 2000~2500 高さ 1575~1820 | |
| | 消毒槽 | 幅 1450 | 長さ 500~600 高さ 1700 | |
| | 汚泥濃縮貯留槽 | 幅 2500 | 長さ 1450~8500 高さ 2100 | |
| | 主体 | FRP (ガラス繊維強化プラスチック) | 板厚 (mm) | 5~8 |
| 仕切板 | FRP | 板厚 (mm) | 6.4 | |
| 材料 | 接 触 | BOD槽容積負荷 (kg/m ³ ・日) | 0.3以下 | |
| | ば っ 気 | 接触材形状 | 波板状 | |
| | | 接触材ピッチ (mm) | 80 | |
| | 材 | 接触材充填率 (%) | 55以上 | |
| | | 接触材比表面積 (m ² /m ³) | 50以上 | |
| | 槽 | 消泡の方法 | 消泡剤又は、消泡水 | |
| | | 越流負荷 (m ³ /m ² ・日) | 45以下 | |
| | ・ 沈 | 水面積負荷 (m ³ /m ² ・日) | 12以下 | |
| | | ホッパー角度 (°) | 60以上 | |
| | 材 | ホッパー底部一辺の長さ (mm) | 400,450 | |
| 汚泥引抜方法 | | エアリフト方式 | | |
| 質 | 消 薬 | 薬剤接触時間 (分) | 15以上 | |
| | 毒 剤 | 薬剤の種類と接触方法 | 固形塩素剤 | |
| | 等 槽 | 薬剤の貯留日数 (日) | 14以上 | |
| | 送 風 | 送 風 | 型式 | ロータリー式又はルーツ式 |
| 機 | の 風 | 吐出風量 (l/分) | 300以上 | |
| | 機 | 台数 (台) | 2 | |
| 仕 | 流入管・移送管 | 材質 | P.V.C(ポリ塩化ビニル) | |
| | 放流管 | 内径 (mm) | φ50~φ150 | |
| | 機 | 汚泥移送管 | 材質 | P.V.C |
| | | 送気管 | 内径 (mm) | φ75~φ100 |
| 機 | マンホール | 材質 | 鋼鉄・リノコカト・FRP | |
| | チェックプレート | 内径 (mm) | φ20~φ50 | |
| 機 | マンホール | 材質 | 鋼鉄・SS(圧延鋼)・FRP | |
| 機 | チェックプレート | 内径 (mm) | φ600 | |
| 機 | チェックプレート | 材質 | 鋼鉄・SS(圧延鋼)・FRP | |
| 機 | チェックプレート | 内径 (mm) | 700,1100×1100 | |

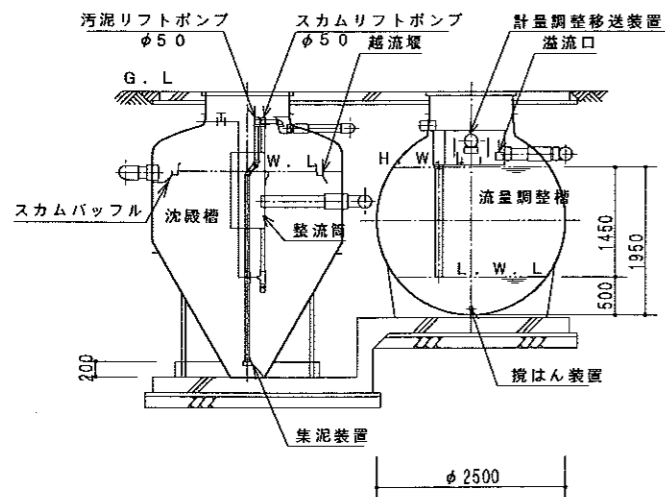
注) 容量、寸法等については範囲で示すこと。
注) 「深さ」は有効水深とする。

財団法人 日本建築センター
〒105 東京都港区虎ノ門三丁目2番2号 第30森ビル

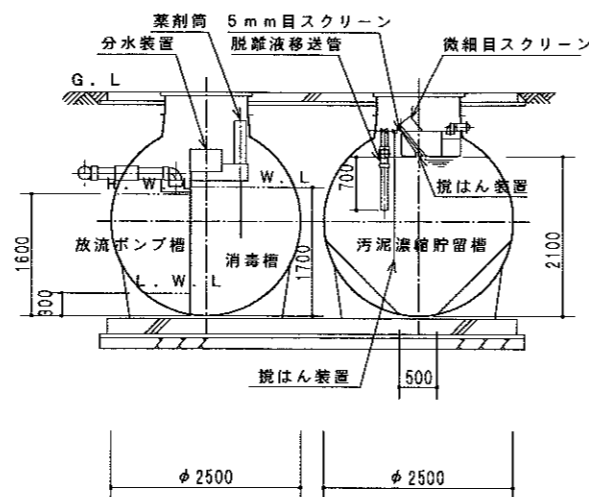
本シートについて無断で内容変更、転載を禁ず。



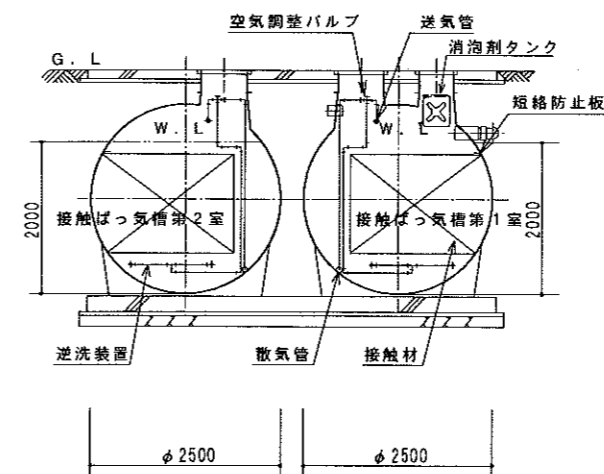
B-B 断面図



C-C 断面図



D-D 断面図



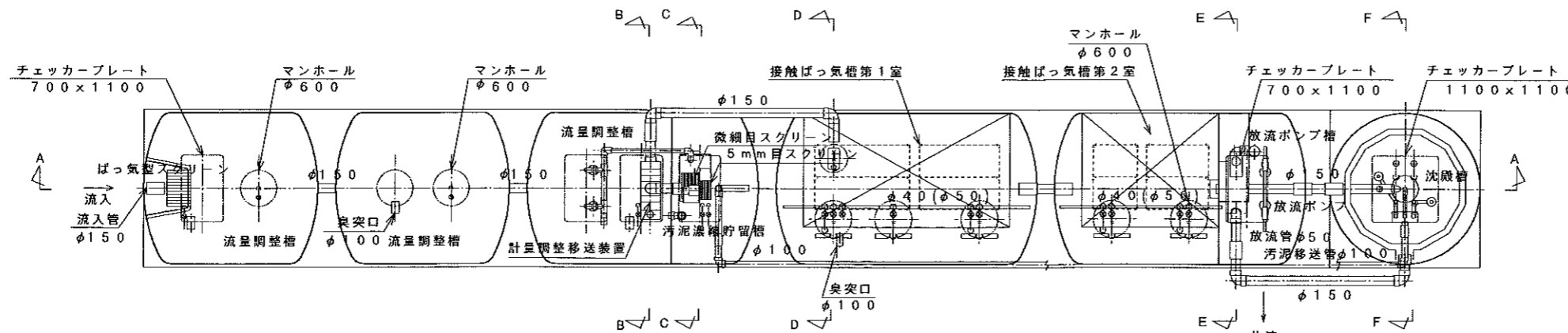
E-E 断面図



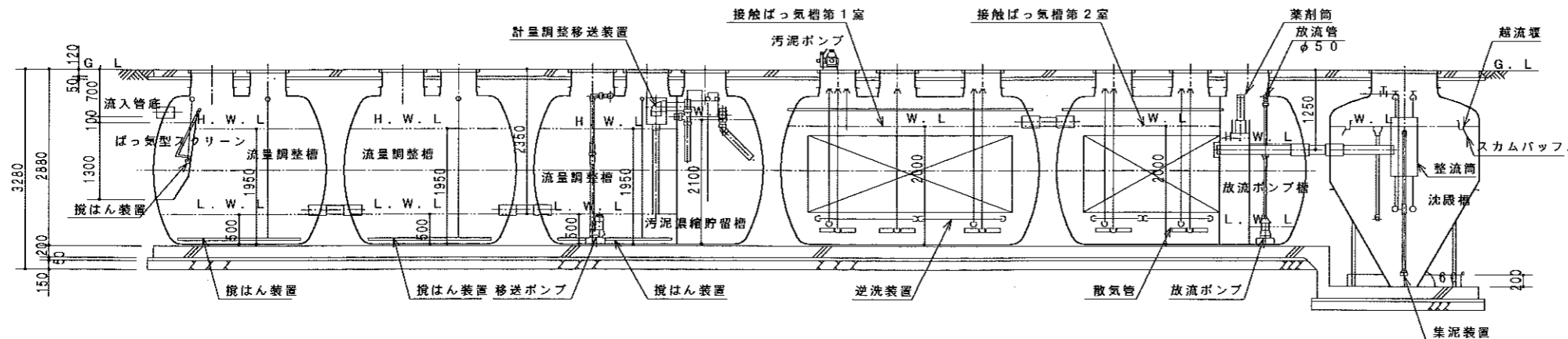
工場生産浄化槽認定シート

昭和55年建設省告示第1292号第3第二号 (流量調整槽)

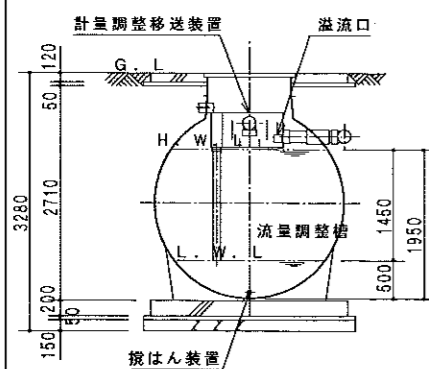
| | | | |
|------------------------|---|------------------------|---------------------------|
| 会社名 | ダイキ株式会社 〒791-8517 愛媛県松山市美沢1-9-1 TEL(089)927-2222 | | |
| 型式 | ダイキ合併処理浄化槽CR3-I型 | | |
| 認定番号 | 「96」-3BR-011-8 | | |
| 認定年月日 | 平成8年6月5日 | | |
| 処理対象人員 | 101~500人 | 流入BOD濃度 | 50~450 mg/l |
| 日平均汚水量 | 10.00~58.89 m ³ /日 | 放流BOD濃度 | 30 mg/l |
| 仕様表 | | | |
| 有効容量 (m ³) | 流量調整槽 | 25.141~103.722 | |
| 寸法 (mm) | 接触ばっ気槽 第1室 | 8,503~48,833 | 第2室 5,135~37,888 |
| | 合計 | 13,638~86,721 | |
| 寸法 (mm) | 沈殿槽 | 4,191~7,387 | |
| | 消毒槽 | 0,366~1,125 | |
| 寸法 (mm) | 汚泥濃縮貯留槽 | 5,253~33,553 | |
| | 流量調整槽 | 幅 2500 | 長さ 8200~31250 高さ 1450 |
| 寸法 (mm) | 接触ばっ気槽 | 第1室 幅 2500 | 第1室 長さ 2920~12500 高さ 2000 |
| | | 第2室 幅 2500 | 第2室 長さ 1670~9450 高さ 2000 |
| 寸法 (mm) | 沈殿槽 | 幅 2000~2500 | 長さ 2000~2500 高さ 1575~1820 |
| | 消毒槽 | 幅 870~1450 | 長さ 360~500 高さ 1370~1800 |
| 寸法 (mm) | 汚泥濃縮貯留槽 | 幅 2500 | 長さ 1450~8500 高さ 2100 |
| | 躯体 | 材質 FRP (ガラス繊維強化プラスチック) | 板厚 (mm) 5~8 |
| 仕切板 | 材質 FRP | 板厚 (mm) 6.4 | |
| 材料 | 接触材形状 | 波板状 | |
| | 接触材ピッチ (mm) | 80 | |
| 材料 | 接触材充填率 (%) | 55以上 | |
| | 接触材比表面積 (m ² /m ³) | 50以上 | |
| 材料 | 消泡の方法 | 消泡剤又は、消泡水 | |
| | 超流量負荷 (m ³ /m ² ・日) | 45以下 | |
| 材料 | 水面負荷 (m ³ /m ² ・日) | 12以下 | |
| | ホッパー角度 (°) | 60以上 | |
| 材料 | ホッパー底部一辺の長さ (mm) | 400, 450 | |
| | 汚泥引抜方法 | エアリフト方式 | |
| 仕様 | 薬剤接触時間 (分) | 15以上 | |
| | 薬剤の種類と接触方法 | 固形塩素剤 | |
| 仕様 | 薬剤の貯留日数 (日) | 14以上 | |
| | 型式 | ロータリー式又はルーツ式 | |
| 仕様 | の風吐出風量 (ℓ/分) | 680以上 | |
| | 機台数 (台) | 2 | |
| 仕様 | 流入管・移流管 | 材質 P.V.C(ポリ塩化ビニル) | 内径 (mm) φ50~φ150 |
| | 放流管 | 材質 P.V.C | 内径 (mm) φ75~φ100 |
| | 汚泥移送管 | 材質 P.V.C | 内径 (mm) φ20~φ50 |
| | 送気管 | 材質 鋼鉄・SS(正延鋼)・FRP | 内径 (mm) φ600 |
| 仕様 | マンホール | 材質 鋼鉄・SS(正延鋼)・FRP | 内径 (mm) φ700, 1100×1100 |
| 仕様 | チェッカープレート | 材質 鋼鉄・SS(正延鋼)・FRP | 内径 (mm) 700, 1100×1100 |



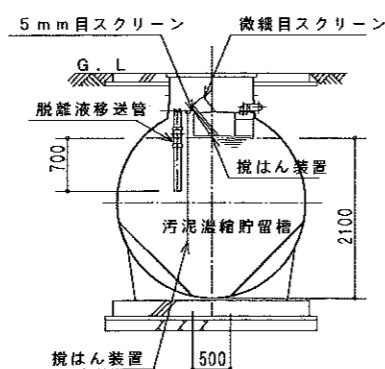
平面図



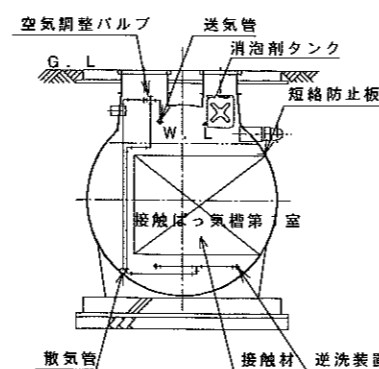
A-A 断面図



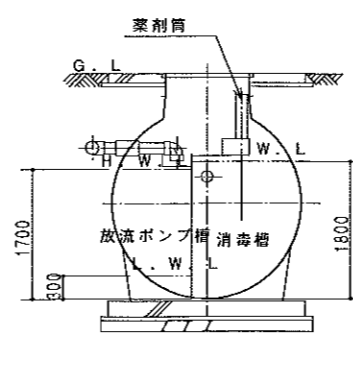
B-B 断面図



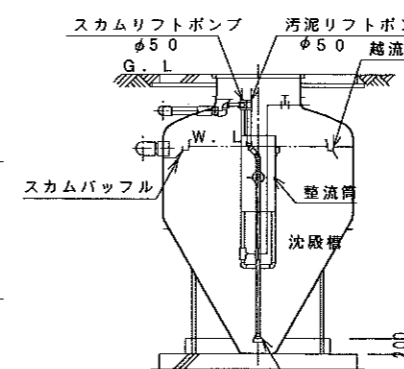
C-C 断面図



D-D 断面図



E-E 断面図



F-F 断面図

注) 容量、寸法等については範囲で示すこと。

注) 「深さ」は有効水深とする。

財団法人 日本建築センター

〒105 東京都港区虎ノ門三丁目2番2号 第30森ビル

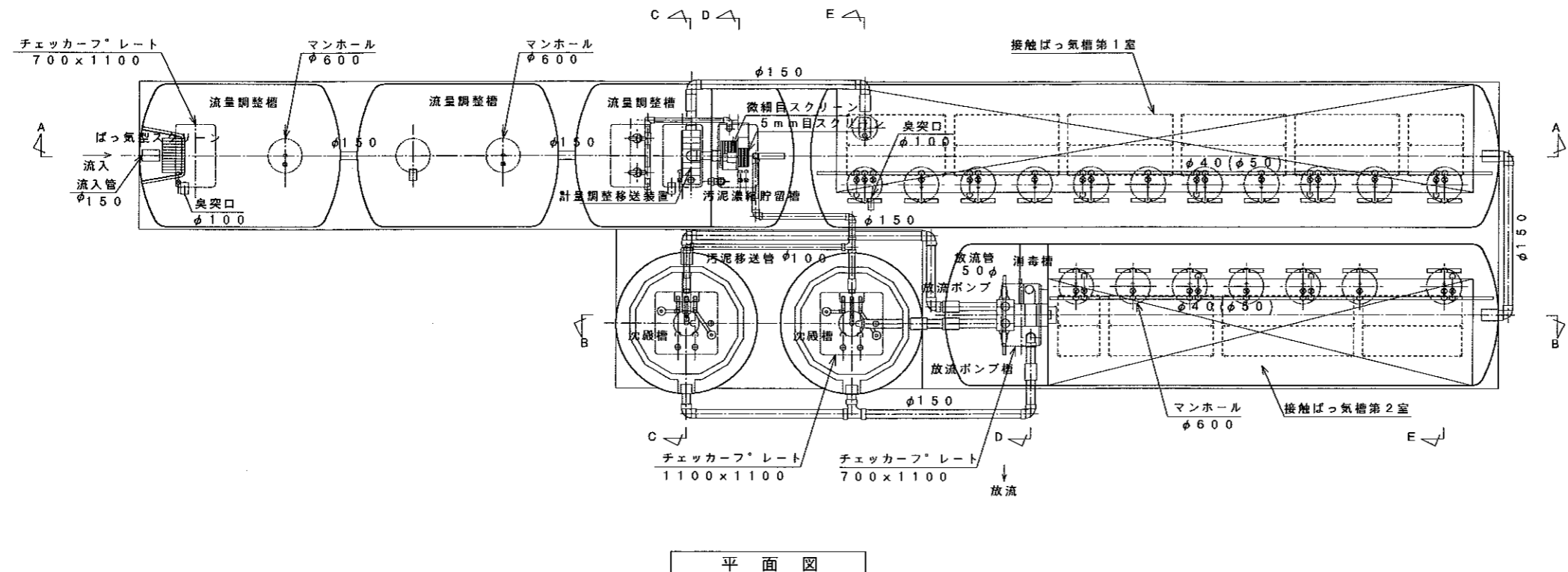


本シートについて無断で内容変更、転載を禁ず。

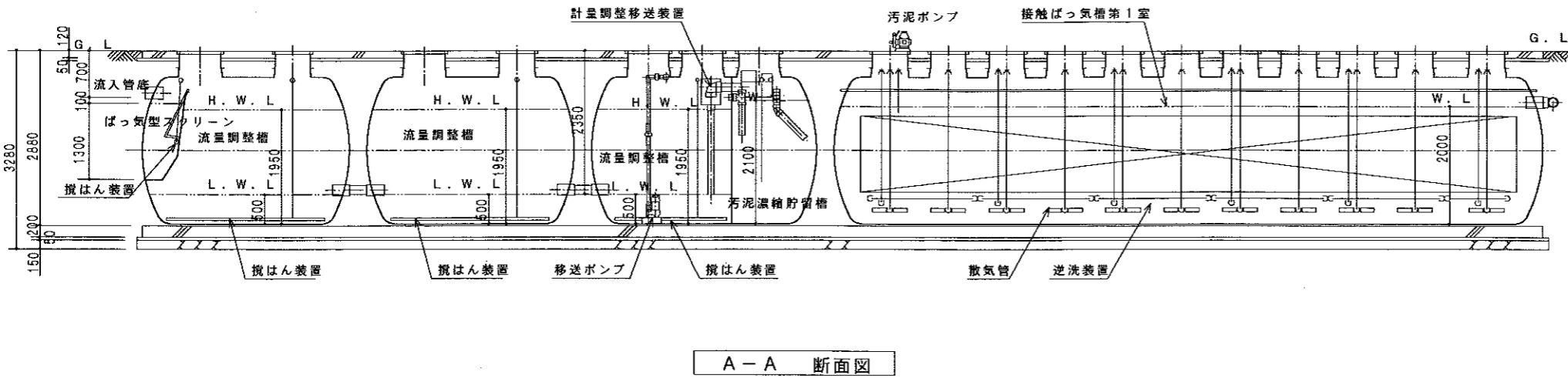
工場生産浄化槽認定シート

昭和55年建設省告示第1292号第3第二号 (流量調整槽)

| | | | |
|------------------------|---|------------------------|-----------------------------------|
| 会社名 | ダイキ株式会社 〒791-8517 愛媛県松山市美沢1-9-1 TEL(089)927-2222 | | |
| 型式 | ダイキ合併処理浄化槽CR3-IW型 | | |
| 認定番号 | 「96」-3BR-011-14 | | |
| 認定年月日 | 平成8年6月5日 | | |
| 処理対象人員 | 101~500人 | 流入BOD濃度 | 50~450 mg/ℓ |
| 日平均汚水量 | 10.00~117.79 m ³ /日 | 放流BOD濃度 | 30 mg/ℓ |
| 仕様表 | | | |
| 有効容量 (m ³) | 流量調整槽 | 25.141~103.722 | |
| | 接触ばっ気槽 第1室 | 8.503~48.833 | 第2室 5.135~37.868 合計 13.638~86.721 |
| 寸法 (mm) | 沈殿槽 | 8.382~14.774 | |
| | 消毒槽 | 1.058~1.269 | |
| 材質 | 汚泥濃縮貯留槽 | 5.253~33.553 | |
| | 流量調整槽 | 幅 2500 | 長さ 8200~31250 高さ 1450 |
| 仕様 | 接触ばっ気槽 第1室 | 幅 2500 | 第1室長さ 2920~12500 高さ 2000 |
| | 接触ばっ気槽 第2室 | 幅 2500 | 第2室長さ 1570~9450 高さ 2000 |
| 仕様 | 沈殿槽 | 幅 2000~2500 | 長さ 2000~2500 高さ 1575~1820 |
| | 消毒槽 | 幅 1450 | 長さ 500~600 高さ 1700 |
| 仕様 | 汚泥濃縮貯留槽 | 幅 2500 | 長さ 1450~8500 高さ 2100 |
| | 躯体 | 材質 FRP (ガラス繊維強化プラスチック) | 板厚 (mm) 5~8 |
| 仕様 | 仕切板 | 材質 FRP | 板厚 (mm) 6.4 |
| 仕様 | 接触BOD槽容積負荷 (kg/m ³ ・日) | 0.3以下 | |
| | 接触材形状 | 波板状 | |
| 仕様 | 接触材ピッチ (mm) | 80 | |
| | 接触材充填率 (%) | 55以上 | |
| 仕様 | 接触材比表面積 (m ² /m ³) | 50以上 | |
| | 消泡の方法 | 消泡剤又は、消泡水 | |
| 仕様 | 越流負荷 (m ³ /m ² ・日) | 45以下 | |
| | 水面積負荷 (m ³ /m ² ・日) | 12以下 | |
| 仕様 | ホッパー角度 (°) | 60以上 | |
| | ホッパー底部一辺の長さ (mm) | 400,450 | |
| 仕様 | 汚泥引抜方法 | エアリフト方式 | |
| 仕様 | 薬剤接触時間 (分) | 15以上 | |
| | 薬剤の種類と接触方法 | 固形塩素剤 | |
| 仕様 | 薬剤の貯留日数 (日) | 14以上 | |
| 仕様 | 送風機型式 | ロータリー式又はルーツ式 | |
| | 吐出風量 (ℓ/分) | 300以上 | |
| 仕様 | 機台数 (台) | 2 | |
| 仕様 | 流入管・移流管 | 材質 P.V.C(ポリ塩化ビニル) | 内径 (mm) φ50~φ150 |
| | 放流管 | 材質 P.V.C | 内径 (mm) φ75~φ100 |
| 仕様 | 汚泥移送管 | 材質 P.V.C | 内径 (mm) φ20~φ50 |
| | 送気管 | 材質 鋼鉄・SS(圧延鋼) | 内径 (mm) φ600 |
| 仕様 | マンホール | 材質 鋼鉄・SS(圧延鋼) | FRP 内径 (mm) φ600 |
| 仕様 | チェッカープレート | 材質 鋼鉄・SS(圧延鋼) | FRP 内径 (mm) 700,1100×1100 |



平面図

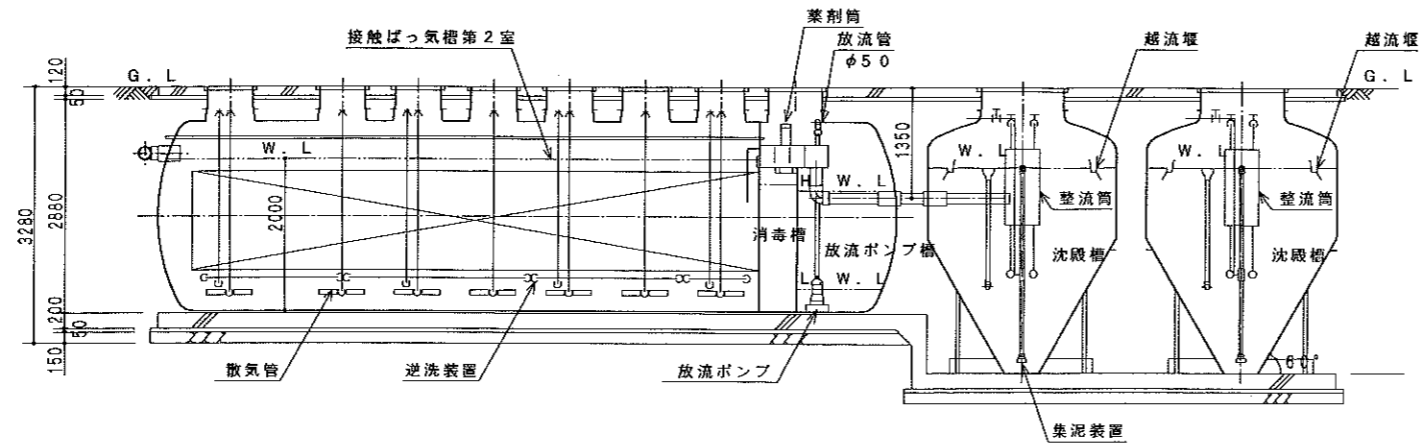


A-A 断面図

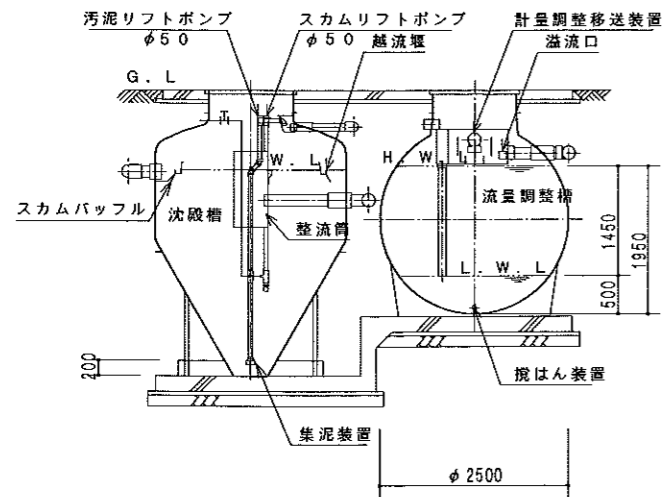
注) 容量、寸法等については範囲で示すこと。
注) 「深さ」は有効水深とする。

財団法人 日本建築センター
〒105 東京都港区虎ノ門三丁目2番2号 第30森ビル

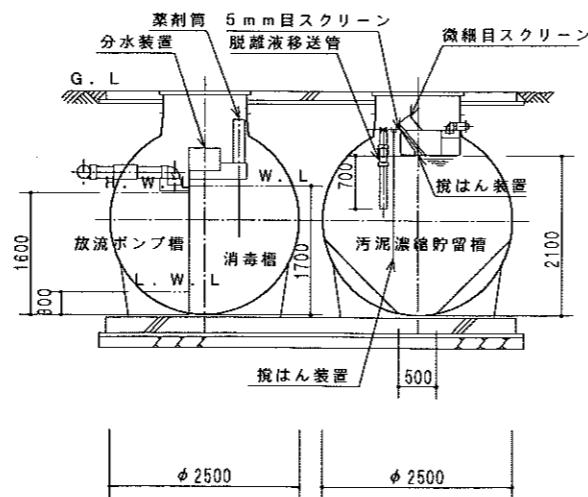
本シートについて無断で内容変更、転載を禁ず。



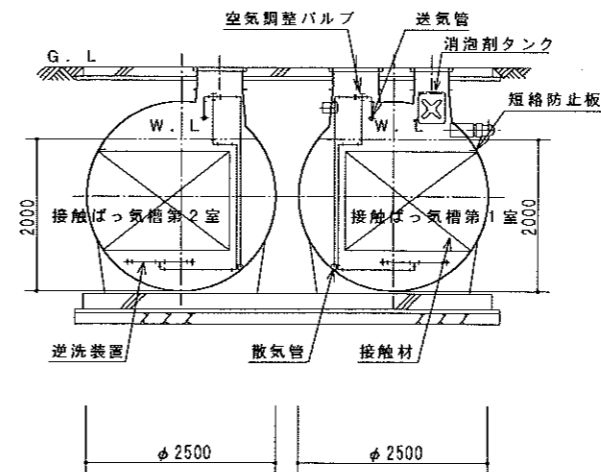
B-B 断面図



C-C 断面図



D-D 断面図



E-E 断面図

