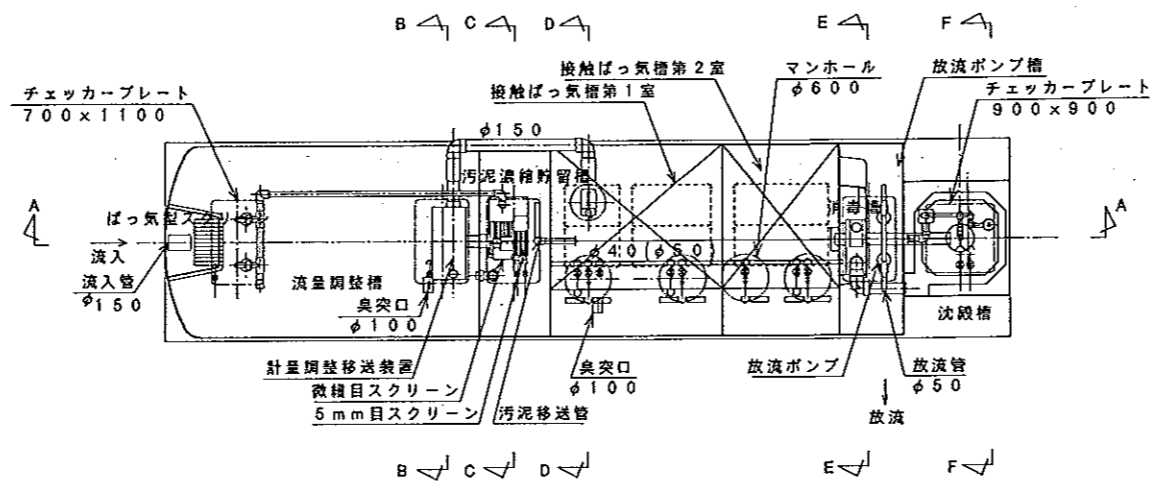


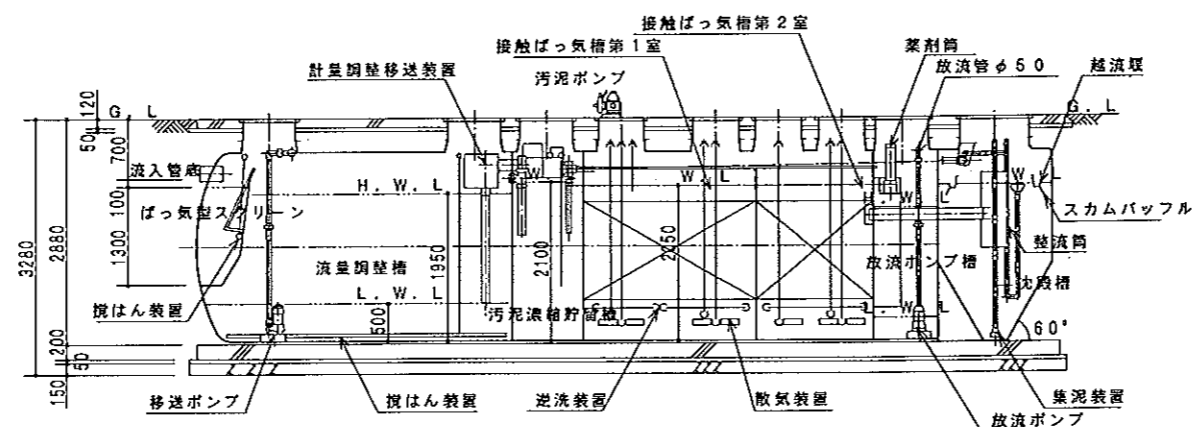
# 工場生産浄化槽認定シート

昭和55年建設省告示第1292号第6第二号 (流量調整槽)

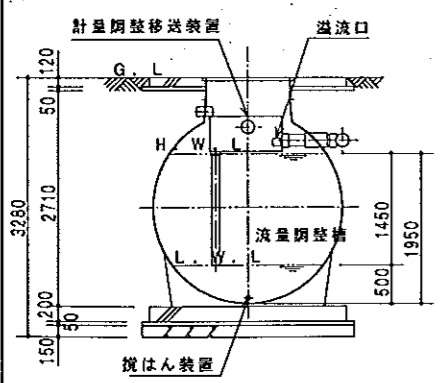
|                        |  |                     |                  |         |                   |
|------------------------|--|---------------------|------------------|---------|-------------------|
| 会社名                    | ダイキ株式会社<br>〒791-8517 愛媛県松山市美沢1-9-1 TEL.(089)927-2222 |                     |                  |         |                   |
| 型式                     | ダイキ合併処理浄化槽CR2-A型                                     |                     |                  |         |                   |
| 認定番号                   | 00K-6BR-012  |                     |                  |         |                   |
| 認定年月日                  | 平成12年10月1日   |                     |                  |         |                   |
| 処理対象人員                 | 101~500人   | 流入BOD濃度             | 50~450 mg/l      |         |                   |
| 日平均汚水量                 | 10.00~28.32 m <sup>3</sup> /日                        | 放流BOD濃度             | 20 mg/l          |         |                   |
| 仕様表                    |  |                     |                  |         |                   |
| 有効容量 (m <sup>3</sup> ) | 7.192~24.374   |                     |                  |         |                   |
| 寸法 (m)                 | 流量調整槽  | 幅                   | 2500             |         |                   |
|                        |  | 長さ                  | 2400~7440        |         |                   |
| 寸法 (m)                 | 接触ばっ気槽 第1室   | 幅                   | 2500             |         |                   |
|                        | 接触ばっ気槽 第2室   | 幅                   | 2500             |         |                   |
| 寸法 (m)                 | 沈殿槽  | 幅                   | 1300~1650        |         |                   |
|                        |  | 長さ                  | 1300~1650        |         |                   |
| 寸法 (m)                 | 消毒槽  | 幅                   | 870              |         |                   |
|                        |  | 長さ                  | 360              |         |                   |
| 寸法 (m)                 | 汚泥濃縮貯留槽  | 幅                   | 2500             |         |                   |
|                        |  | 長さ                  | 950~5990         |         |                   |
| 仕切板                    | 材質   | FRP (ガラス繊維強化プラスチック) | 厚さ (mm)          | 5~8     |                   |
| 仕切板                    | 材質   | FRP                 | 厚さ (mm)          | 6.4     |                   |
| 接触材                    | BOD槽容積負荷 (kg/m <sup>3</sup> ・日)                      | 0.3以下               |                  |         |                   |
| 接触材                    | 接触材形状  | 波板状                 |                  |         |                   |
| 接触材                    | 接触材ピッチ (mm)  | 80                  |                  |         |                   |
| 接触材                    | 接触材充填率 (%)   | 55以上                |                  |         |                   |
| 接触材                    | 接触材比表面積 (m <sup>2</sup> /m <sup>3</sup> )            | 50以上                |                  |         |                   |
| 接触材                    | 消泡の方法  | 消泡剤又は、消泡水           |                  |         |                   |
| 接触材                    | 越流負荷 (m <sup>3</sup> /m <sup>2</sup> ・日)             | 45以下                |                  |         |                   |
| 接触材                    | 水面積負荷 (m <sup>3</sup> /m <sup>2</sup> ・日)            | 12以下                |                  |         |                   |
| 接触材                    | ホッパー角度 (°)   | 60以上                |                  |         |                   |
| 接触材                    | ホッパー底部一辺の長さ (mm)                                     | 300, 330            |                  |         |                   |
| 接触材                    | 汚泥引抜方法   | エアリフト方式             |                  |         |                   |
| 接触材                    | 消毒剤接触時間 (分)  | 15以上                |                  |         |                   |
| 接触材                    | 消毒剤の種類と接触方法  | 固形塩素剤               |                  |         |                   |
| 接触材                    | 消毒剤の貯留日数 (日)   | 14以上                |                  |         |                   |
| 接触材                    | 型式   | ロータリー式又はルーツ式        |                  |         |                   |
| 接触材                    | 風吐出量 (l/分)   | 300以上               |                  |         |                   |
| 接触材                    | 機台数 (台)  | 2                   |                  |         |                   |
| 仕切板                    | 流入管・移送管  | 材質                  | P.V.C(ポリ塩化ビニル)   | 内径 (mm) | φ50~φ150          |
| 仕切板                    | 放流管  | 材質                  | P.V.C            | 内径 (mm) | φ75~φ100          |
| 仕切板                    | 汚泥移送管  | 材質                  | P.V.C            | 内径 (mm) | φ20~φ50           |
| 仕切板                    | マンホール  | 材質                  | 鋼鉄・1/2"ジャケット・FRP | 内径 (mm) | φ600              |
| 仕切板                    | チェッカープレート  | 材質                  | 鋼鉄・SS(塩酸鋼)・FRP   | 内径 (mm) | 700×1100, 900×900 |



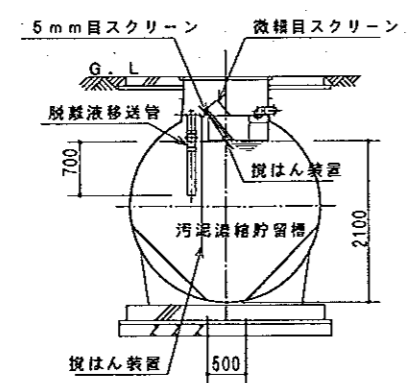
平面図



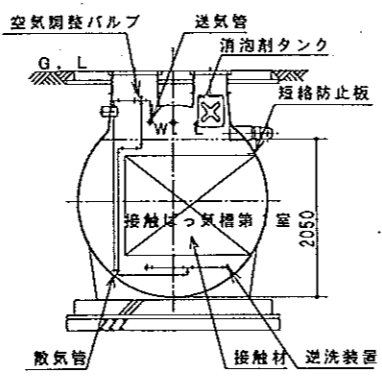
A-A 断面図



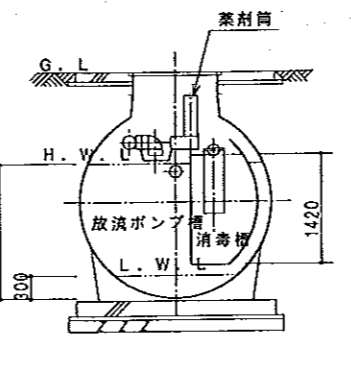
B-B 断面図



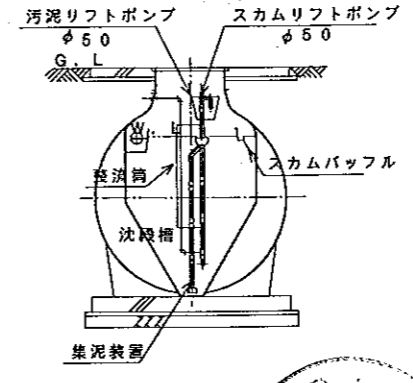
C-C 断面図



D-D 断面図



E-E 断面図



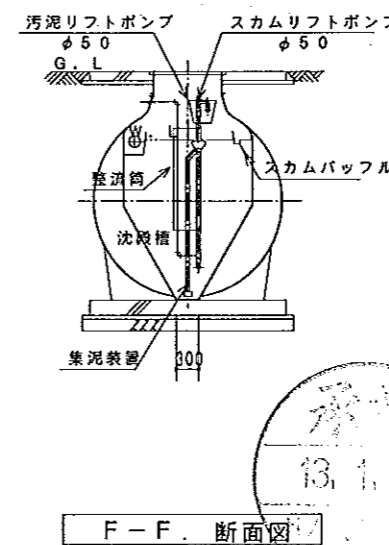
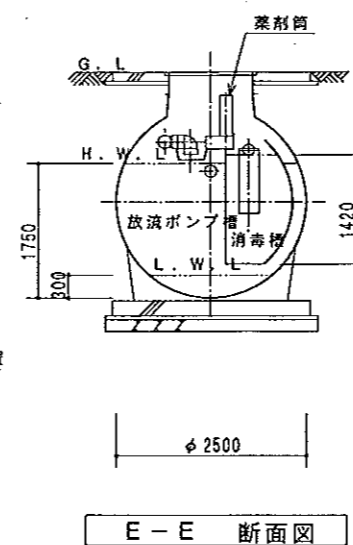
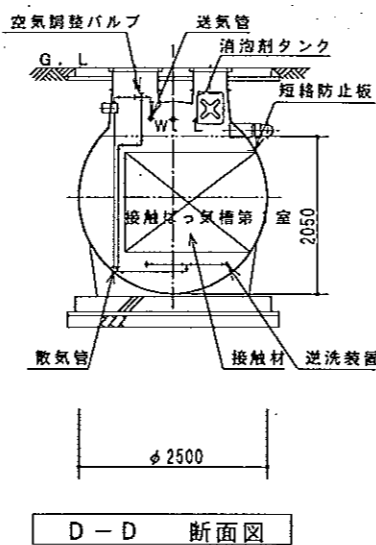
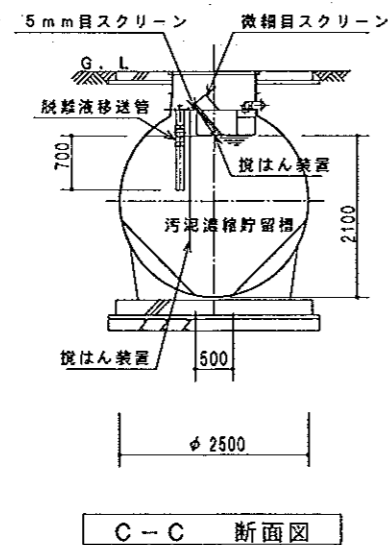
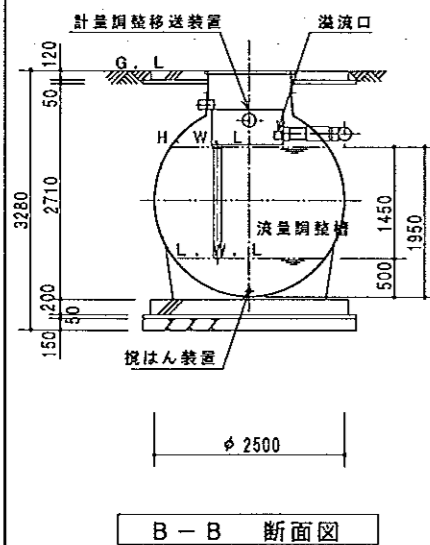
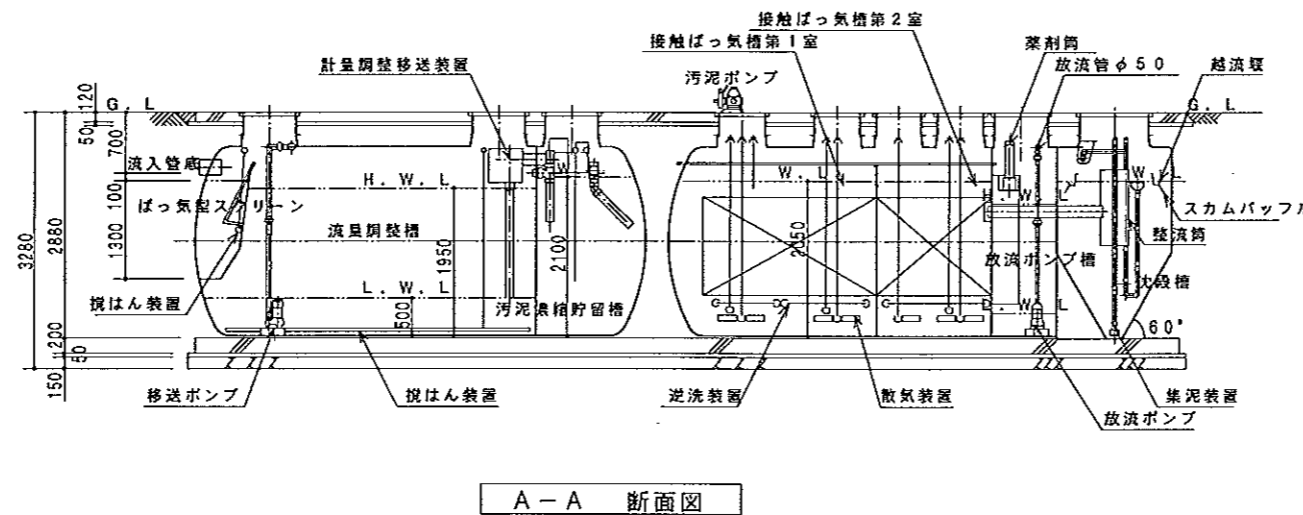
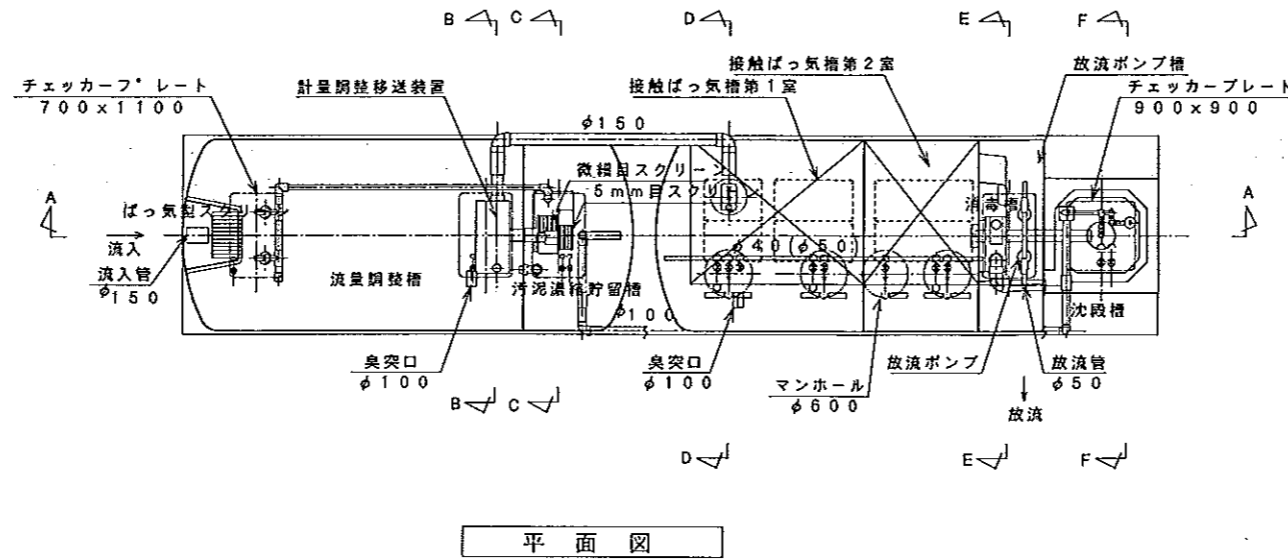
F-F 断面図

財団法人 日本建築センター  
 〒105 東京都港区虎ノ門三丁目2番2号 第30森ビル  
 本シートについて無断で内容変更、転載を禁ず。

# 工場生産浄化槽認定シート

昭和55年建設省告示第1292号第6第二号 (流量調整槽)

|   |   |                  |                  |
|---|---|------------------|------------------|
| 会社名                                       | ダイキ株式会社<br>〒781-8517 愛媛県松山市美沢1-9-1 TEL(089)927-2222 |                  |                  |
| 型式  | ダイキ合併処理浄化槽CR2-B型                                    |                  |                  |
| 認定番号                                      | 00K-6BR-012-1                                       |                  |                  |
| 認定年月日                                     | 平成12年10月1日  |                  |                  |
| 処理対象人員                                    | 101~500人  | 流入BOD濃度          | 50~450 mg/l      |
| 日平均汚水量                                    | 10.00~28.32 m <sup>3</sup> /日                       | 放流BOD濃度          | 20 mg/l          |
| 仕様表                                       |   |                  |                  |
| 有効容量 (m <sup>3</sup> )                    | 流量調整槽   | 7.192~31.226     |                  |
|   | 接触ばっ気槽  | 第1室 2.627~36.832 | 第2室 2.584~36.789 |
|   | 沈殿槽   | 2.493~3.541      |                  |
|   | 消毒槽   | 0.378            |                  |
|   | 汚泥濃縮貯留槽   | 5.253~33.553     |                  |
| 寸法 (m)                                    | 流量調整槽   | 幅 2500           | 長さ 2400~9450     |
|   | 接触ばっ気槽  | 第1室幅 2500        | 第2室長さ 1060~9000  |
|   |   | 第2室幅 2500        | 第2室長さ 600~8540   |
|   | 沈殿槽   | 幅 1300~1650      | 長さ 1300~1650     |
|   | 消毒槽   | 幅 870            | 長さ 350           |
| 汚泥濃縮貯留槽                                   | 幅 2500  | 長さ 1450~8500     |                  |
| 主体  | 材質 FRP (ガラス繊維強化プラスチック)                              | 壁厚 (mm)          | 5~8              |
| 仕切板                                       | 材質 FRP  | 壁厚 (mm)          | 6.4              |
| 接BOD槽容積負荷 (kg/m <sup>3</sup> ・日)          | 0.3以下   |                  |                  |
| 接触材形状                                     | 波板状   |                  |                  |
| 接触材ピッチ (mm)                               | 80  |                  |                  |
| 接触材充填率 (%)                                | 55以上  |                  |                  |
| 接触材比表面積 (m <sup>2</sup> /m <sup>3</sup> ) | 50以上  |                  |                  |
| 消泡の方法                                     | 消泡剤又は、消泡水   |                  |                  |
| 越流堰負荷 (m <sup>3</sup> /m <sup>2</sup> ・日) | 45以下  |                  |                  |
| 水面積負荷 (m <sup>3</sup> /m <sup>2</sup> ・日) | 12以下  |                  |                  |
| ホッパー角度 (°)                                | 60以上  |                  |                  |
| ホッパー底部一辺の長さ (mm)                          | 300, 330  |                  |                  |
| 汚泥引抜方法                                    | エアリフト方式   |                  |                  |
| 消毒剤接触時間 (分)                               | 15以上  |                  |                  |
| 消毒剤の種類と接触方法                               | 固形塩素剤   |                  |                  |
| 消毒剤の貯留日数 (日)                              | 14以上  |                  |                  |
| 送風機                                       | ロータリー式又はルーツ式  |                  |                  |
| 吐出風量 (l/分)                                | 300以上   |                  |                  |
| 機台数 (台)                                   | 2   |                  |                  |
| 仕入れ管・移送管                                  | 材質  | P.V.C(ポリ塩化ビニル)   | 内径 (mm)          |
| 放流管                                       | 材質  | P.V.C            | 内径 (mm)          |
| 汚泥移送管                                     | 材質  | P.V.C            | 内径 (mm)          |
| 送気管                                       | 材質  | P.V.C            | 内径 (mm)          |
| マンホール                                     | 材質  | 鋼鉄・SFRP          | 内径 (mm)          |
| チェックプレート                                  | 材質  | 鋼鉄・SS(亜鉛鋼)・FRP   | 内径 (mm)          |



財団法人 日本建築センター

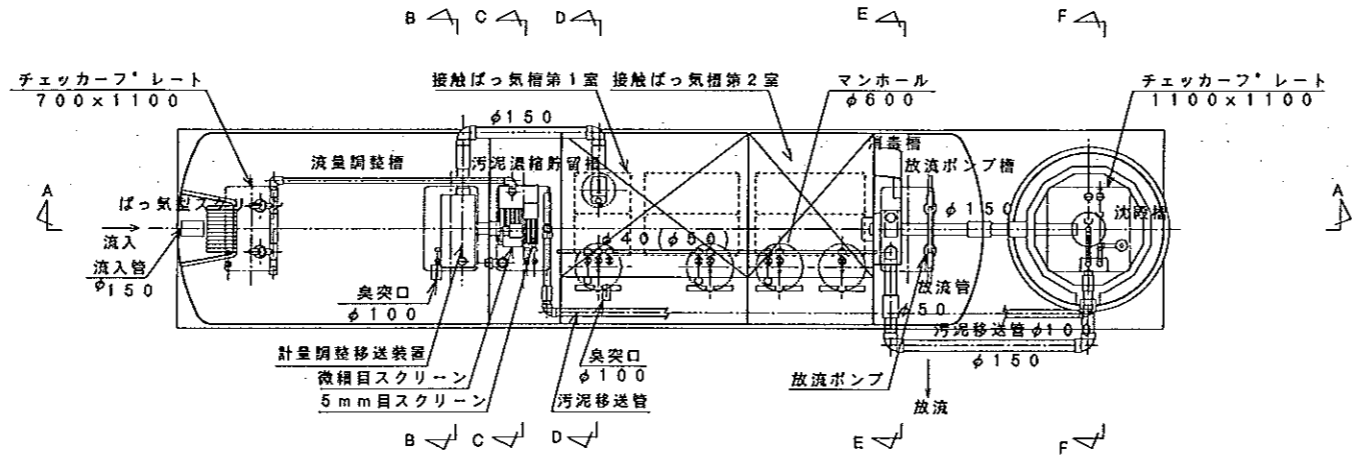
〒105 東京都港区虎ノ門三丁目2番2号 第30森ビル

本シートについて無断で内容変更、転載を禁ず。

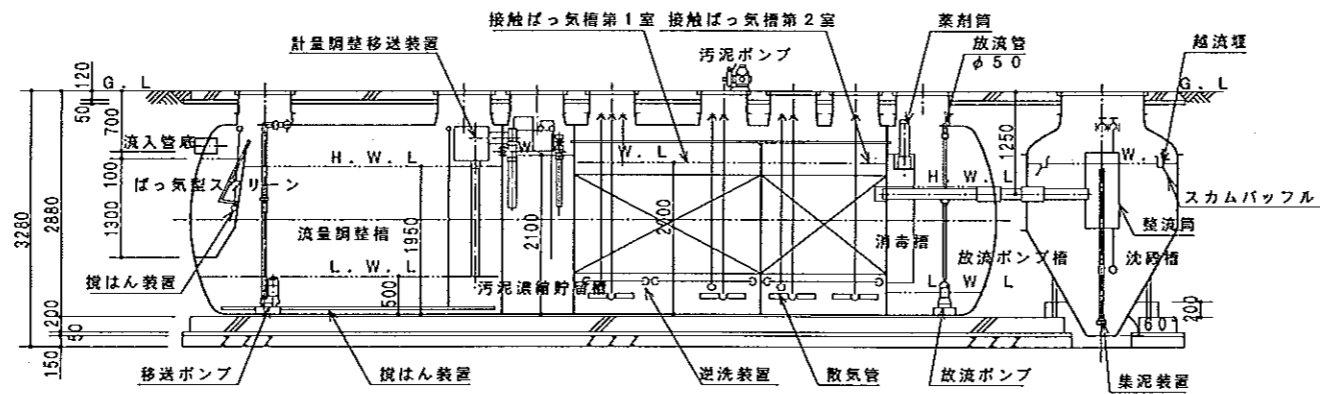
# 工場生産浄化槽認定シート

昭和55年建設省告示第1292号第6第二号 (流量調整槽)

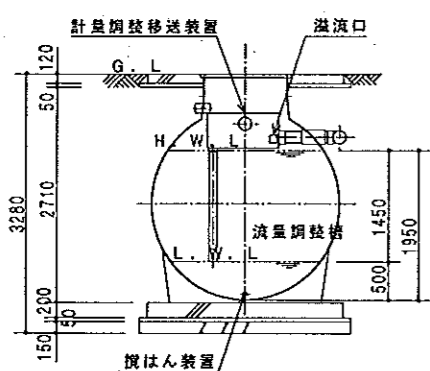
|                        |   |   |                        |
|------------------------|---|---|------------------------|
| 会社名                    | ダイキ株式会社<br>〒791-8517 愛媛県松山市美沢1-9-1 TEL(089)927-2222 |   |                        |
| 型式                     | ダイキ合併処理浄化槽CR2-C型                                    |   |                        |
| 認定番号                   | 00K-6BR-012-2                                       |   |                        |
| 認定年月日                  | 平成12年10月1日  |   |                        |
| 処理対象人員                 | 101~500人  | 流入BOD濃度                                   | 50~450 mg/l            |
| 日平均汚水量                 | 10.00~26.00 m <sup>3</sup> /日                       | 放流BOD濃度                                   | 20 mg/l                |
| 仕様表                    |   |   |                        |
| 有効容量 (m <sup>3</sup> ) | 流量調整槽   | 7,192~23,863                              |                        |
|                        | 接触ばっ気槽  | 第1室 2,567~23,153 第2室 2,525~23,111         | 合計 5,092~25,679        |
| 寸法 (m)                 | 沈殿槽   | 4,191~7,397                               |                        |
|                        | 消毒槽   | 0,366~1,125                               |                        |
| 仕切板                    | 汚泥濃縮貯留槽   | 3,813~23,442                              |                        |
|                        | 流量調整槽   | 幅 2500 長さ 2400~7290 高さ 1450               |                        |
| 寸法 (m)                 | 接触ばっ気槽  | 第1室 幅 2500 第2室 幅 2500 長さ 610~5500 高さ 2050 |                        |
|                        | 沈殿槽   | 幅 2000~2500 長さ 2000~2500 高さ 1575~1820     |                        |
| 寸法 (m)                 | 消毒槽   | 幅 870~1450 長さ 360~500 高さ 1370~1800        |                        |
|                        | 汚泥濃縮貯留槽   | 幅 2500 長さ 950~5940 高さ 2100                |                        |
| 仕切板                    | 材質 FRP (ガラス繊維強化プラスチック) 厚さ (mm)                      | 5~8                                       |                        |
| 仕切板                    | 材質 FRP 厚さ (mm)                                      | 6.4                                       |                        |
| 接 触                    | BOD槽容積負荷 (kg/m <sup>3</sup> ・日)                     | 0.3以下                                     |                        |
| 材 質                    | 接触材形状   | 波板状                                       |                        |
|                        | 接触材ピッチ (mm)   | 80  |                        |
| 材 質                    | 接触材充填率 (%)  | 55以上                                      |                        |
|                        | 接触材比表面積 (m <sup>2</sup> /m <sup>3</sup> )           | 50以上                                      |                        |
| 消 泡                    | 消泡の方法   | 消泡剤又は、消泡水                                 |                        |
|                        | 越流堰負荷 (m <sup>3</sup> /m <sup>2</sup> ・日)           | 45以下                                      |                        |
| 沈 降                    | 水面積負荷 (m <sup>3</sup> /m <sup>2</sup> ・日)           | 12以下                                      |                        |
|                        | ホッパー角度 (°)  | 60以上                                      |                        |
| 材 質                    | ホッパー底辺一辺の長さ (mm)                                    | 400, 450                                  |                        |
|                        | 汚泥引抜方法  | エアリフト方式                                   |                        |
| 薬 劑                    | 薬劑接触時間 (分)  | 15以上                                      |                        |
|                        | 薬劑の種類と接触方法  | 固形塩素剤                                     |                        |
| 等 槽                    | 薬劑の貯留日数 (日)   | 14以上                                      |                        |
|                        | 送 風 機   | 型式  | ロータリー式又はルーツ式           |
| の 風                    | 吐出風量 (l/分)  | 300以上                                     |                        |
|                        | 機 台数 (台)  | 2   |                        |
| 仕 切                    | 流入管・移送管   | 材質 P.V.C(ポリ塩化ビニル)                         | 内径 (mm) φ50~φ150       |
|                        | 放流管   | 材質 P.V.C                                  | 内径 (mm) φ75~φ100       |
| 排 送                    | 汚泥移送管   | 材質 P.V.C                                  | 内径 (mm) φ20~φ50        |
|                        | 送風管   | 材質 鋼鉄・SS(圧延鋼)・FRP                         | 内径 (mm) φ600           |
| の 風                    | マンホール   | 材質 鋼鉄・SS(圧延鋼)・FRP                         | 内径 (mm) 700, 1100×1100 |
|                        | チェックプレート  | 材質 鋼鉄・SS(圧延鋼)・FRP                         | 内径 (mm) 700, 1100×1100 |



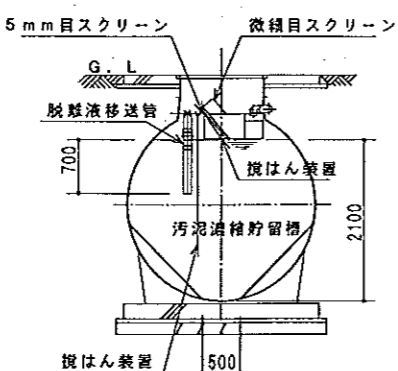
平面図



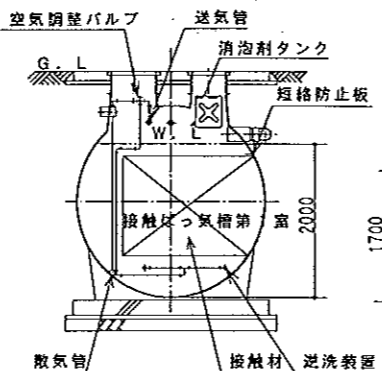
A-A 断面図



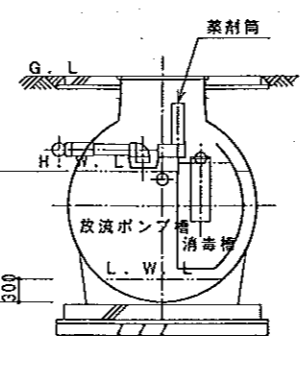
B-B 断面図



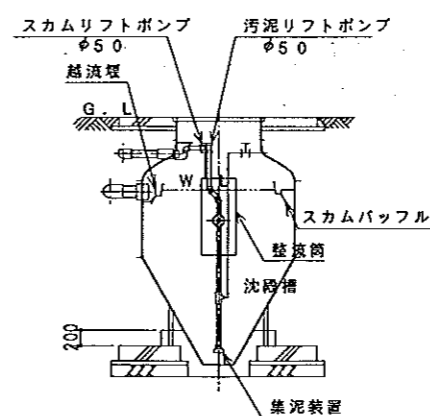
C-C 断面図



D-D 断面図

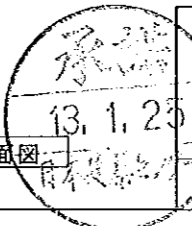


E-E 断面図



F-F 断面図

注) 容量、寸法等については括弧で示すこと。  
注) 「高さ」は有効水深とする。



財団法人 日本建築センター

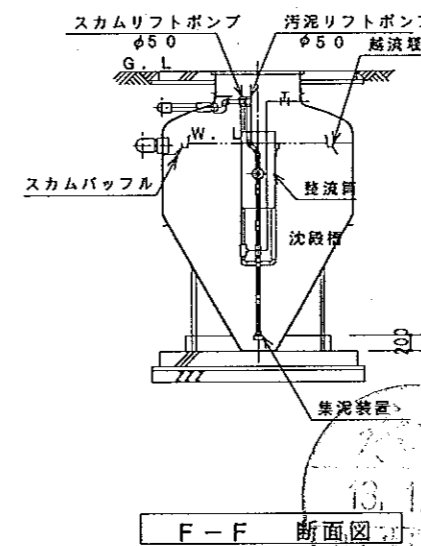
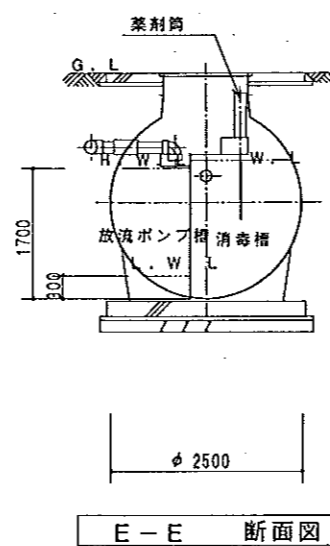
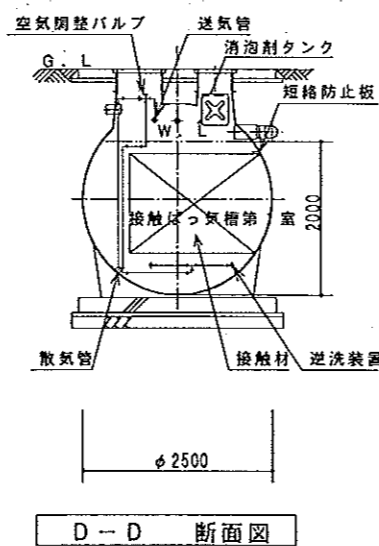
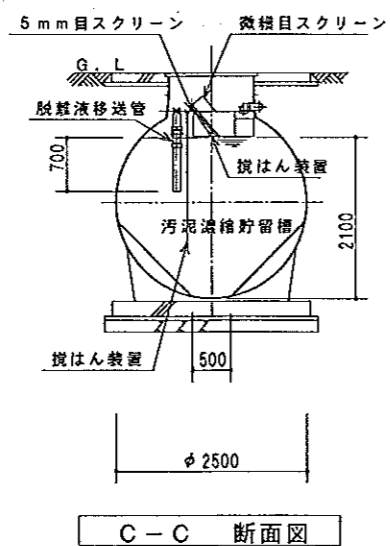
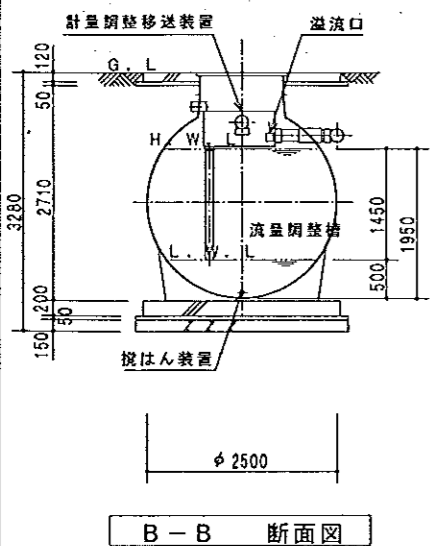
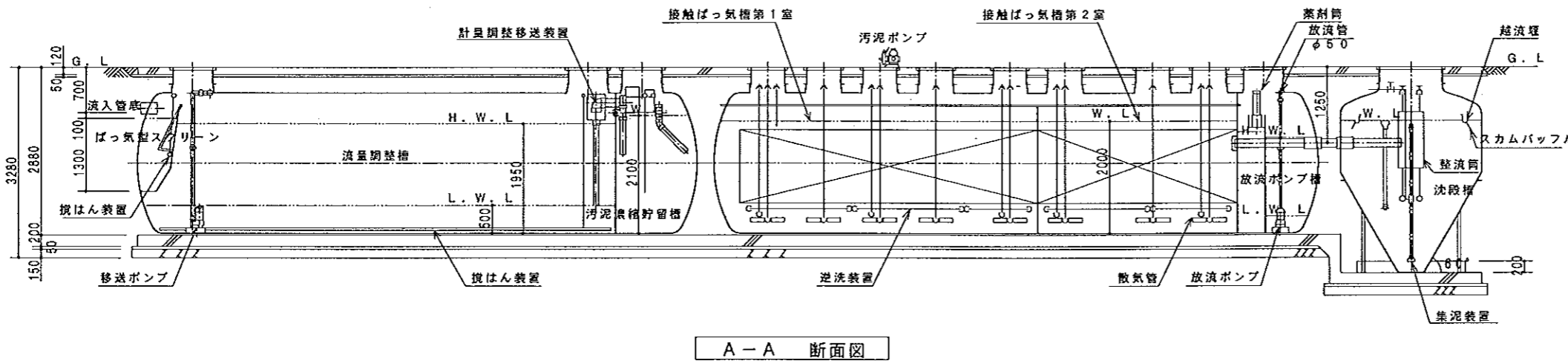
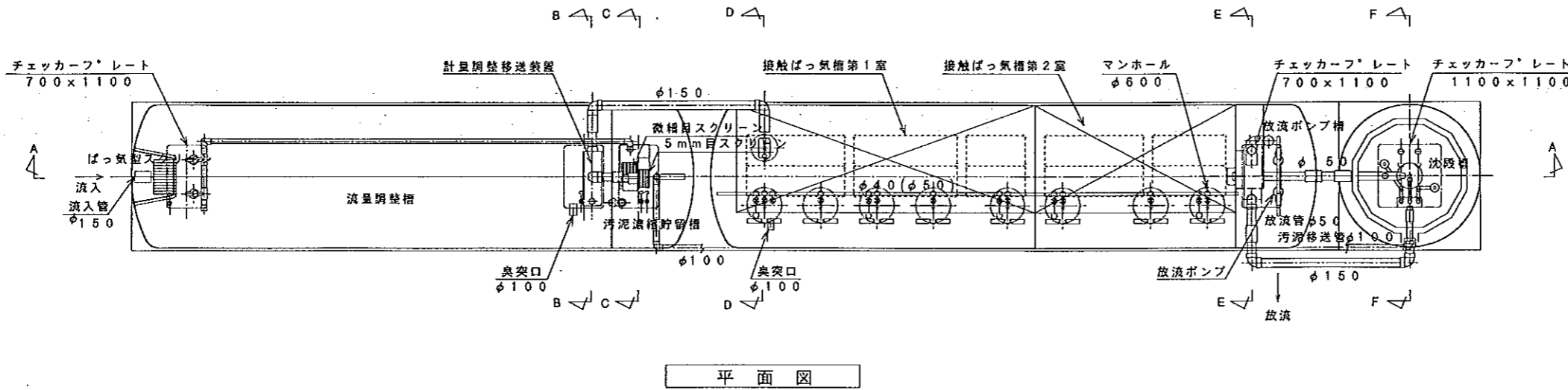
〒105 東京都港区虎ノ門三丁目2番2号 第30森ビル

本シートについて無断で内容変更、転載を禁ず。

# 工場生産浄化槽認定シート

昭和55年建設省告示第1292号第6第二号 (流量調整槽)

|   |   |                |                 |
|---|---|----------------|-----------------|
| 会社名                                       | ダイキ株式会社<br>〒791-8517 愛媛県松山市美沢1-9-1 TEL(089)927-2222 |                |                 |
| 型式  | ダイキ合併処理浄化槽CR2-D型                                    |                |                 |
| 認定番号                                      | 00K-6BR-012-3                                       |                |                 |
| 認定年月日                                     | 平成12年10月1日  |                |                 |
| 処理対象人員                                    | 101~500人  | 流入BOD濃度        | 50~450 mg/l     |
| 日平均汚水量                                    | 10.00~56.00 m <sup>3</sup> /日                       | 放流BOD濃度        | 20 mg/l         |
| 仕様表                                       |   |                |                 |
| 有効容量 (m <sup>3</sup> )                    | 7.192~31.226  |                |                 |
| 流量調整槽                                     | 7.192~31.226  |                |                 |
| 接触ばっ気槽 第1室                                | 2.567~35.362  | 第2室            | 2.525~35.320    |
| 沈殿槽                                       | 4.191~7.337   |                |                 |
| 消毒槽                                       | 0.366~1.125   |                |                 |
| 汚泥溜槽貯留槽                                   | 5.253~33.553  |                |                 |
| 寸法 (m)                                    | 幅   | 長さ             | 高さ              |
| 流量調整槽                                     | 2500  | 2400~9450      | 1450            |
| 接触ばっ気槽                                    | 第1室幅  | 2500           | 第1室長さ 1060~8850 |
|   | 第2室幅  | 2500           | 第2室長さ 600~8390  |
| 沈殿槽                                       | 幅   | 2000~2500      | 長さ 2000~2500    |
| 消毒槽                                       | 幅   | 870~1450       | 長さ 360~500      |
| 汚泥溜槽貯留槽                                   | 幅   | 2500           | 長さ 1450~8500    |
| 材質  | FRP (ガラス繊維強化プラスチック)                                 | 板厚 (mm)        | 5~8             |
| 仕切板                                       | FRP   | 板厚 (mm)        | 6.4             |
| 接BOD槽容積負荷 (kg/m <sup>3</sup> ・日)          | 0.3以下   |                |                 |
| 接触材形状                                     | 液板状   |                |                 |
| 接触材ピッチ (mm)                               | 80  |                |                 |
| 接触材充填率 (%)                                | 55以上  |                |                 |
| 接触材比表面積 (m <sup>2</sup> /m <sup>3</sup> ) | 50以上  |                |                 |
| 消毒の方法                                     | 消泡剤又は、消泡水   |                |                 |
| 沈   | 越流負荷 (m <sup>3</sup> /m <sup>2</sup> ・日)            | 45以下           |                 |
| 水面積負荷 (m <sup>3</sup> /m <sup>2</sup> ・日) | 12以下  |                |                 |
| 散   | ホッパー角度 (°)  | 60以上           |                 |
| ホッパー底部一辺の長さ (mm)                          | 400, 450  |                |                 |
| 汚泥引抜方法                                    | エアリフト方式   |                |                 |
| 消   | 薬剤接触時間 (分)  | 15以上           |                 |
| 毒   | 薬剤の種類と接触方法  | 固形塩素剤          |                 |
| 等   | 薬剤の貯留日数 (日)   | 14以上           |                 |
| 送   | 型式  | ロータリー式又はルーツ式   |                 |
| の   | 風吐出量 (l/分)  | 300以上          |                 |
| 機   | 台数 (台)  | 2              |                 |
| 仕   | 流入管・移送管   | 材質             | P.V.C(ポリ塩化ビニル)  |
| 放   | 放流管   | 材質             | P.V.C           |
| 汚   | 汚泥移送管   | 材質             | P.V.C           |
| 泥   | 移送管   | 材質             | P.V.C           |
| 溜   | マンホール   | 材質             | 鋼鉄・リノコカト・FRP    |
| 槽   | チェックプレート  | 材質             | 鋼鉄・SS(亜鉛鍍)・FRP  |
|   | 内径 (mm)   | φ50 ~ φ150     |                 |
|   | 内径 (mm)   | φ75 ~ φ100     |                 |
|   | 内径 (mm)   | φ20 ~ φ50      |                 |
|   | 内径 (mm)   | φ600           |                 |
|   | 内径 (mm)   | 700, 1100×1100 |                 |



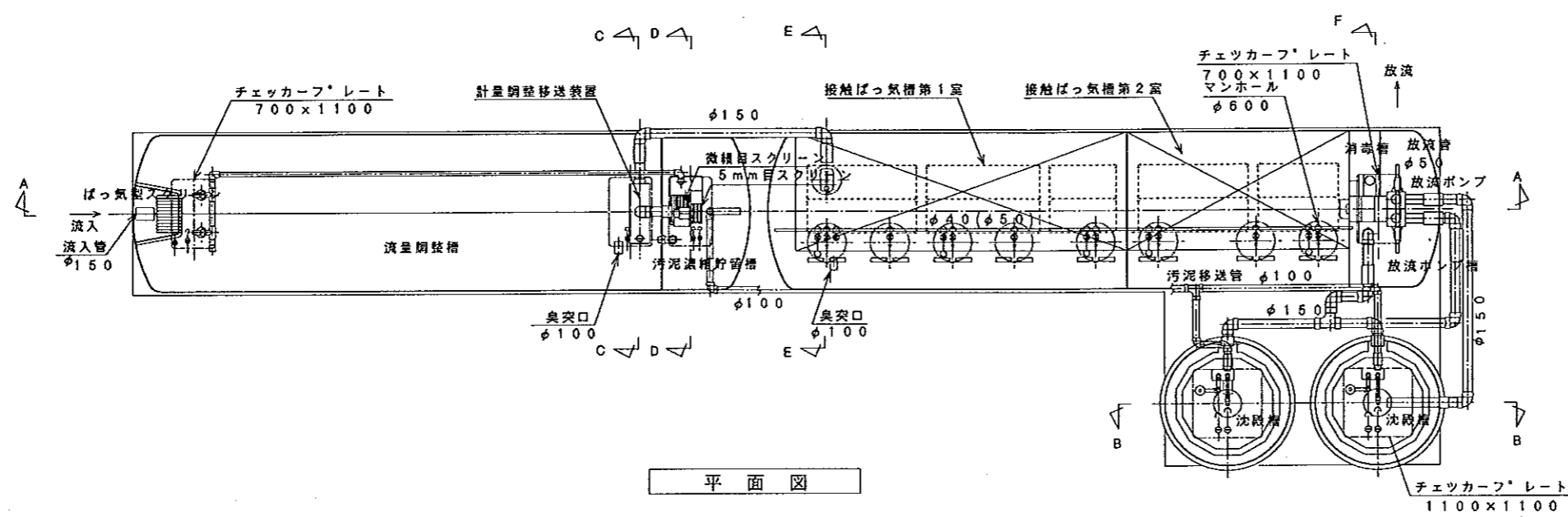
注) 容量、寸法等については範囲で示すこと。  
注) 「深さ」は有効水深とする。

財団法人 日本建築センター  
〒105 東京都港区虎ノ門三丁目2番2号 第30森ビル  
本シートについて無断で内容変更、転載を禁ず。

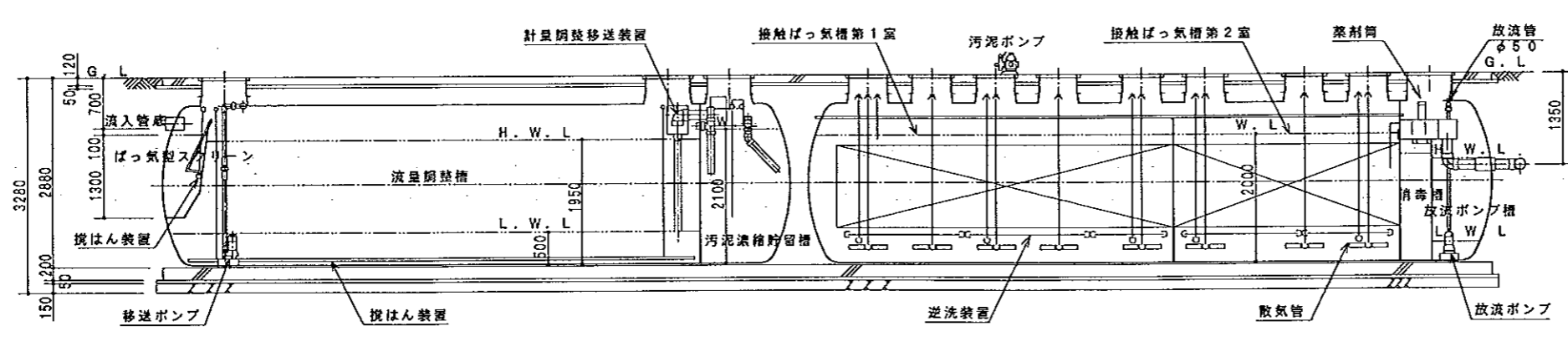
# 工場生産浄化槽認定シート

昭和55年建設省告示第1292号第6第二号 (流量調整槽)

|        |  |         |             |
|--------|--|---------|-------------|
| 会社名    | ダイキ株式会社<br>〒791-8517 愛媛県松山市美沢1-9-1 TEL (089)927-2222 |         |             |
| 型式     | ダイキ合併処理浄化槽CR2-DW型                                    |         |             |
| 認定番号   | 00K-6BR-012-9  |         |             |
| 認定年月日  | 平成12年10月1日   |         |             |
| 処理対象人員 | 101~500人   | 流入BOD濃度 | 50~450 mg/l |
| 日平均汚水量 | 10.00~56.00 m <sup>3</sup> /日                        | 放流BOD濃度 | 20 mg/l     |



平面図



A-A 断面図

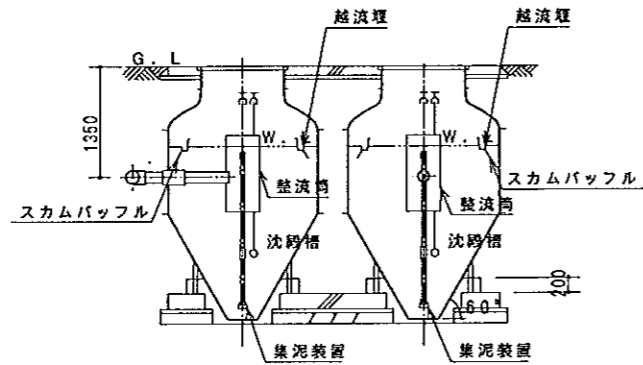
|                        |   |                     |                        |
|------------------------|---|---------------------|------------------------|
| 有効容量 (m <sup>3</sup> ) | 流量調整槽                                     | 7.192~31.226        |                        |
|                        | 接触ばっ気槽                                    | 第1室 2.587~35.362    | 第2室 2.525~35.320       |
|                        | 沈殿槽                                       | 8.382~14.774        |                        |
|                        | 消毒槽                                       | 1.053~1.269         |                        |
|                        | 汚泥濃縮貯留槽                                   | 5.253~33.553        |                        |
| 寸法 (m)                 | 流量調整槽                                     | 幅 2500              | 長さ 2400~9450           |
|                        | 接触ばっ気槽                                    | 第1室 幅 2500          | 第2室 長さ 1060~8850       |
|                        |   | 第2室 幅 2500          | 第2室 長さ 600~8390        |
|                        | 沈殿槽                                       | 幅 2000~2500         | 長さ 2000~2500           |
|                        | 消毒槽                                       | 幅 1450              | 長さ 500~600             |
|                        | 汚泥濃縮貯留槽                                   | 幅 2500              | 長さ 1450~8500           |
|                        | 深さ  | 1450                |                        |
| 材料                     | 主体  | FRP (ガラス繊維強化プラスチック) | 厚さ (mm) 5~8            |
|                        | 仕切板                                       | FRP                 | 厚さ (mm) 6.4            |
| 性能                     | BOD槽容積負荷 (kg/m <sup>3</sup> ・日)           | 0.3以下               |                        |
|                        | 接触材形状                                     | 波板状                 |                        |
|                        | 接触材ピッチ (mm)                               | 80                  |                        |
|                        | 接触材充填率 (%)                                | 55以上                |                        |
|                        | 接触材比表面積 (m <sup>2</sup> /m <sup>3</sup> ) | 50以上                |                        |
|                        | 消泡の方法                                     | 消泡剤又は、消泡水           |                        |
|                        | 超濃縮負荷 (m <sup>3</sup> /m <sup>2</sup> ・日) | 45以下                |                        |
|                        | 水面積負荷 (m <sup>3</sup> /m <sup>2</sup> ・日) | 12以下                |                        |
|                        | ホッパー角度 (°)                                | 60以上                |                        |
|                        | ホッパー底部一辺の長さ (mm)                          | 400, 450            |                        |
|                        | 汚泥引抜方法                                    | エアリフト方式             |                        |
| 薬剤                     | 薬剤接触時間 (分)                                | 15以上                |                        |
|                        | 薬剤の種類と接触方法                                | 固形塩素剤               |                        |
|                        | 薬剤の貯留日数 (日)                               | 14以上                |                        |
| 送風機                    | 型式  | ロータリー式又はルーツ式        |                        |
|                        | 吐出風量 (l/分)                                | 300以上               |                        |
|                        | 機台数 (台)                                   | 2                   |                        |
| 仕入れ                    | 流入管・移送管                                   | 材質 P.V.C(ポリ塩化ビニル)   | 内径 (mm) φ50~φ150       |
|                        | 放流管                                       | 材質 P.V.C            | 内径 (mm) φ75~φ100       |
|                        | 汚泥移送管                                     | 材質 P.V.C            | 内径 (mm) φ20~φ50        |
|                        | 送気管                                       | 材質 鋼鉄・リノコガート・FRP    | 内径 (mm) φ600           |
|                        | マンホール                                     | 材質 鋼鉄・SS(圧延鋼)・FRP   | 内径 (mm) 700, 1100×1100 |
|                        | チェックプレート                                  | 材質 鋼鉄・SS(圧延鋼)・FRP   | 内径 (mm) 700, 1100×1100 |

注) 容量、寸法等については簡図で示すこと。  
注) 「深さ」は有効水深とする。

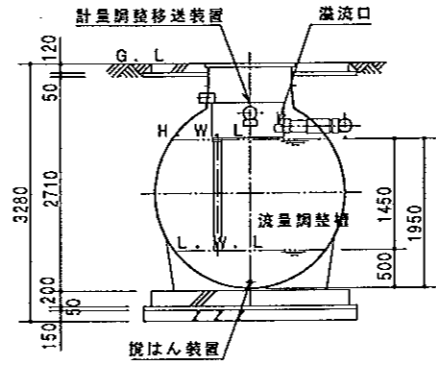
承諾  
13. 1. 25  
1/2

財団法人 日本建築センター  
〒105 東京都港区虎ノ門三丁目2番2号 第30森ビル

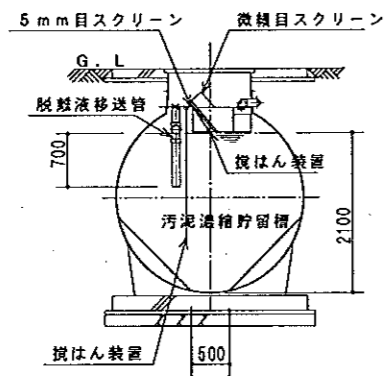
本シートについて無断で内容変更、転載を禁ず。



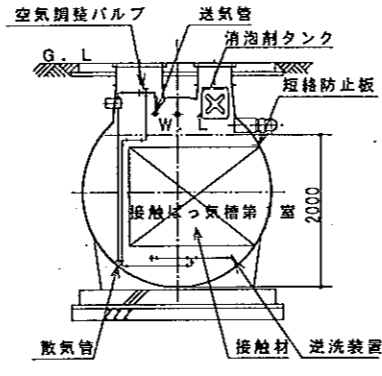
B-B 断面図



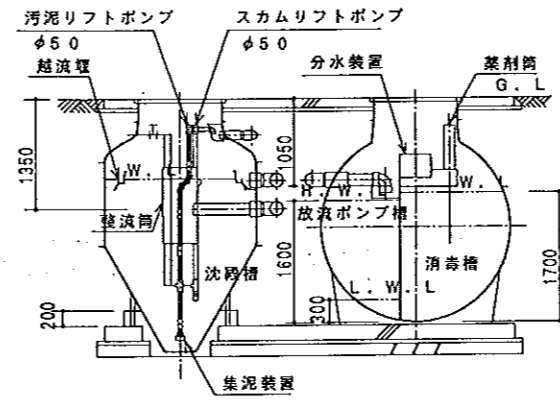
C-C 断面図



D-D 断面図



E-E 断面図



F-F 断面図

承認  
13.1.25  
112  
2/2

財団法人 日本建築センター

〒105 東京都港区虎ノ門三丁目2番2号 第30森ビル

本シートについて無断で内容変更、転載を禁ず。



# 工場生産浄化槽認定シート

昭和55年建設省告示第1292号第6第二号 (流量調整槽)

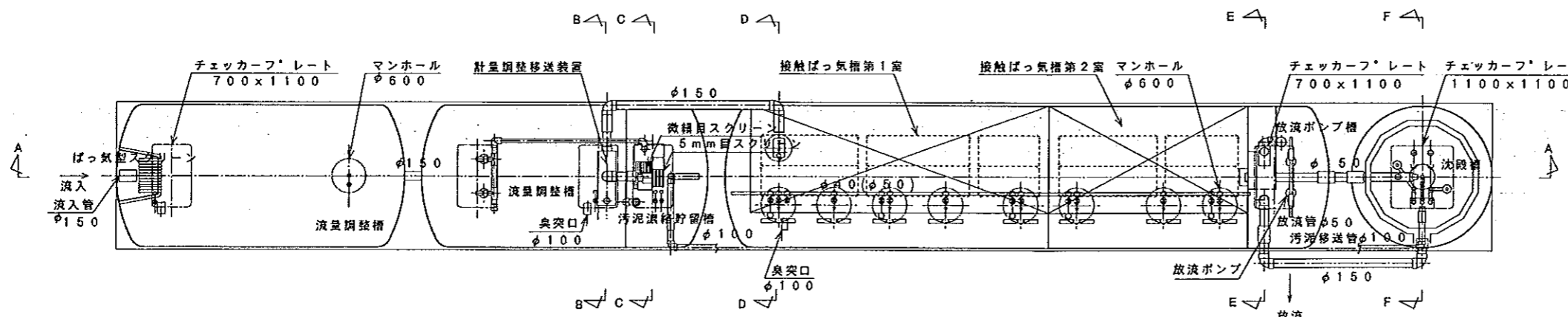
|                        |   |               |                |                     |                |         |           |           |      |
|------------------------|---|---------------|----------------|---------------------|----------------|---------|-----------|-----------|------|
| 会社名                    | ダイキ株式会社<br>〒791-8517 愛媛県松山市美沢1-9-1 TEL(089)927-2222 |               |                |                     |                |         |           |           |      |
| 型式                     | ダイキ合併処理浄化槽CR2-E型                                    |               |                |                     |                |         |           |           |      |
| 認定番号                   | 00K-6BR-012-4                                       |               |                |                     |                |         |           |           |      |
| 認定年月日                  | 平成12年10月1日  |               |                |                     |                |         |           |           |      |
| 処理対象人員                 | 101~500人  | 流入BOD濃度       | 50~450 mg/l    |                     |                |         |           |           |      |
| 日平均汚水量                 | 10.00~56.00 m <sup>3</sup> /日                       | 放流BOD濃度       | 20 mg/l        |                     |                |         |           |           |      |
| 仕様表                    |   |               |                |                     |                |         |           |           |      |
| 有効容量 (m <sup>3</sup> ) | 流量調整槽   | 16.167~67.474 |                |                     |                |         |           |           |      |
| 寸法 (m)                 | 接触ばっ気槽 第1室  | 2.567~35.362  | 第2室            | 2.525~35.320        |                |         |           |           |      |
|                        | 合計  | 5.092~37.888  |                |                     |                |         |           |           |      |
| 寸法 (m)                 | 沈殿槽   | 4.191~7.397   |                |                     |                |         |           |           |      |
|                        | 消毒槽   | 0.366~1.125   |                |                     |                |         |           |           |      |
| 寸法 (m)                 | 汚泥濃縮貯留槽   | 5.253~33.553  |                |                     |                |         |           |           |      |
|                        | 流量調整槽   | 幅             | 2500           | 長さ                  | 5300~20350     | 高さ      | 1450      |           |      |
| 寸法 (m)                 | 接触ばっ気槽  | 第1室           | 幅              | 2500                | 第2室            | 長さ      | 1060~8950 | 高さ        | 2000 |
|                        |   | 第2室           | 幅              | 2500                | 第2室            | 長さ      | 600~8390  | 高さ        | 2000 |
| 寸法 (m)                 | 沈殿槽   | 幅             | 2000~2500      | 長さ                  | 2000~2500      | 高さ      | 1575~1820 |           |      |
|                        |   | 消毒槽           | 幅              | 870~1450            | 長さ             | 360~500 | 高さ        | 1370~1800 |      |
| 寸法 (m)                 | 汚泥濃縮貯留槽   | 幅             | 2500           | 長さ                  | 1450~8500      | 高さ      | 2100      |           |      |
|                        |   | 主体            | 材質             | FRP (ガラス繊維強化プラスチック) | 厚み (mm)        | 5~8     |           |           |      |
| 仕切板                    | 材質  | FRP           | 厚み (mm)        | 6.4                 |                |         |           |           |      |
| 仕様                     | BOD積容積負荷 (kg/m <sup>2</sup> ・日)                     | 0.3以下         |                |                     |                |         |           |           |      |
|                        | 接触材形状   | 波板状           |                |                     |                |         |           |           |      |
|                        | 接触材ピッチ (mm)   | 80            |                |                     |                |         |           |           |      |
|                        | 接触材充填率 (%)  | 55以上          |                |                     |                |         |           |           |      |
|                        | 接触材比表面積 (m <sup>2</sup> /m <sup>3</sup> )           | 50以上          |                |                     |                |         |           |           |      |
|                        | 消泡の方法   | 消泡剤又は、消泡水     |                |                     |                |         |           |           |      |
|                        | 越流負荷 (m <sup>3</sup> /m <sup>2</sup> ・日)            | 45以下          |                |                     |                |         |           |           |      |
|                        | 水面積負荷 (m <sup>3</sup> /m <sup>2</sup> ・日)           | 12以下          |                |                     |                |         |           |           |      |
|                        | ホッパー角度 (°)  | 60以上          |                |                     |                |         |           |           |      |
|                        | ホッパー底部一辺の長さ (mm)                                    | 400, 450      |                |                     |                |         |           |           |      |
| 汚泥引抜方法                 | エアリフト方式   |               |                |                     |                |         |           |           |      |
| 消毒                     | 薬剤接触時間 (分)  | 15以上          |                |                     |                |         |           |           |      |
|                        | 薬剤の種類と接触方法  | 固形塩素剤         |                |                     |                |         |           |           |      |
| 送風                     | 薬剤の貯留日数 (日)   | 14以上          |                |                     |                |         |           |           |      |
|                        | 型式  | ロータリー式又はルーツ式  |                |                     |                |         |           |           |      |
| の風                     | 吐出風量 (l/分)  | 300以上         |                |                     |                |         |           |           |      |
|                        | 機台数 (台)   | 2             |                |                     |                |         |           |           |      |
| 仕                      | 流入管・移送管   | 材質            | P.V.C(ポリ塩化ビニル) | 内径 (mm)             | φ50 ~ φ150     |         |           |           |      |
|                        | 放流管   | 材質            | P.V.C          | 内径 (mm)             | φ75 ~ φ100     |         |           |           |      |
|                        | 汚泥移送管   | 材質            | P.V.C          | 内径 (mm)             | φ20 ~ φ50      |         |           |           |      |
|                        | 送気管   | 材質            | P.V.C          | 内径 (mm)             | φ20 ~ φ50      |         |           |           |      |
| 機                      | マンホール   | 材質            | 鋼鉄・マンホール・FRP   | 内径 (mm)             | φ600           |         |           |           |      |
|                        | チェックプレート  | 材質            | 鋼鉄・SS(圧延鋼)・FRP | 内径 (mm)             | 700, 1100×1100 |         |           |           |      |

注) 容量、寸法等については簡目で示すこと。  
注) 「深さ」は有効水深とする。

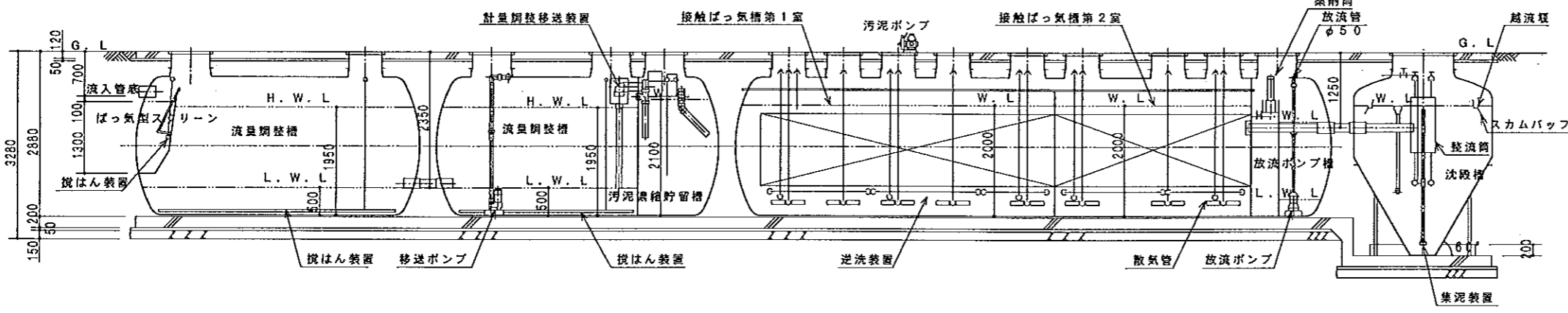
**財団法人 日本建築センター**

〒105 東京都港区虎ノ門三丁目2番2号 第30森ビル

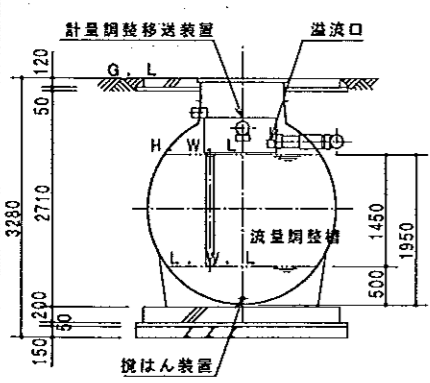
本シートについて無断で内容変更、転載を禁ず。



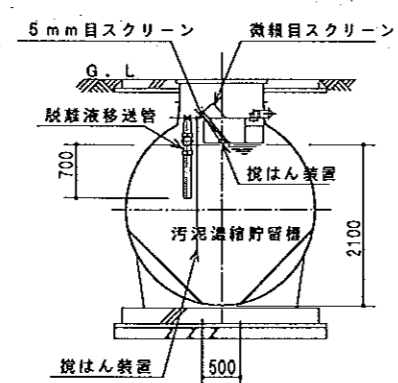
平面図



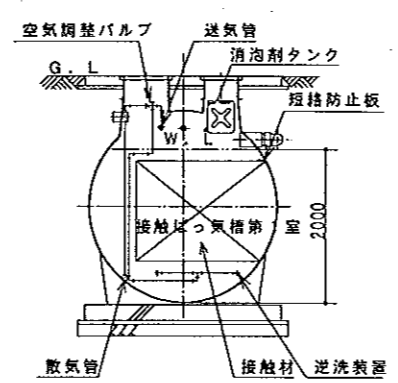
A-A 断面図



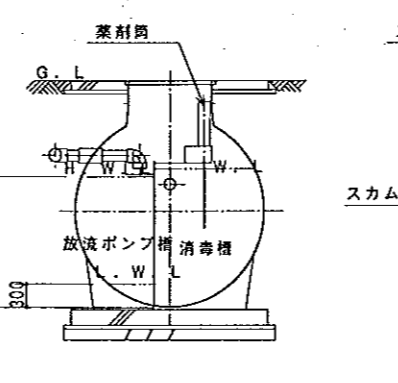
B-B 断面図



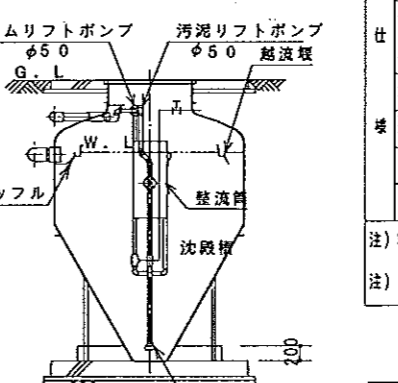
C-C 断面図



D-D 断面図



E-E 断面図

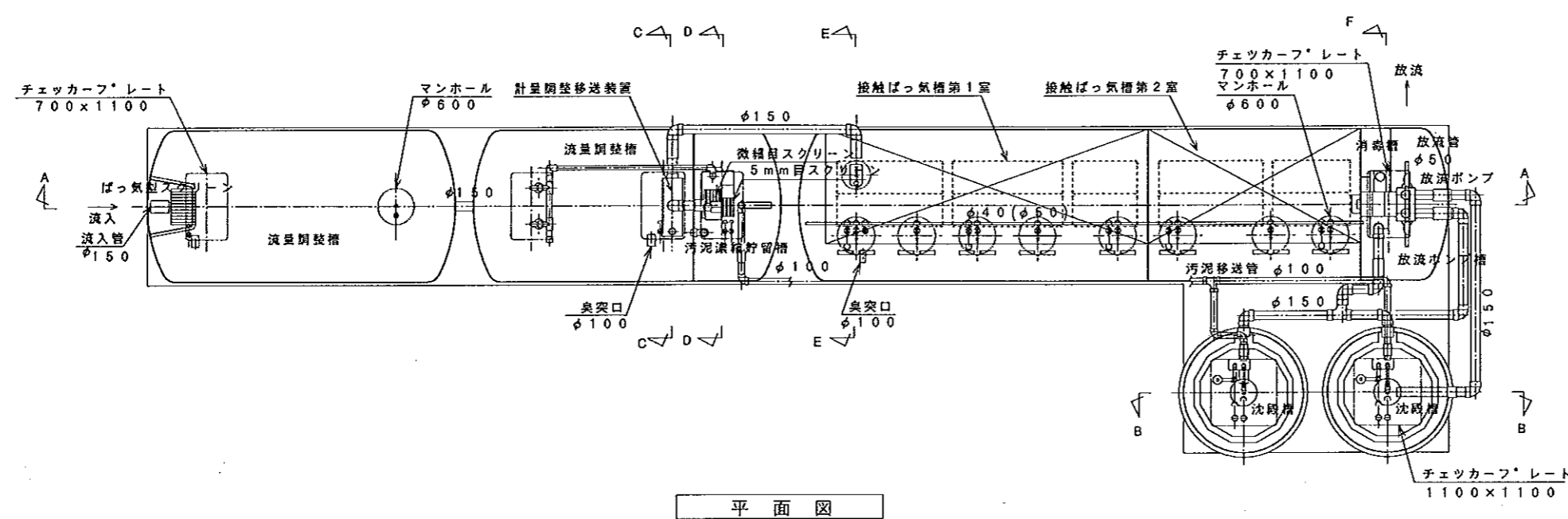


F-F 断面図

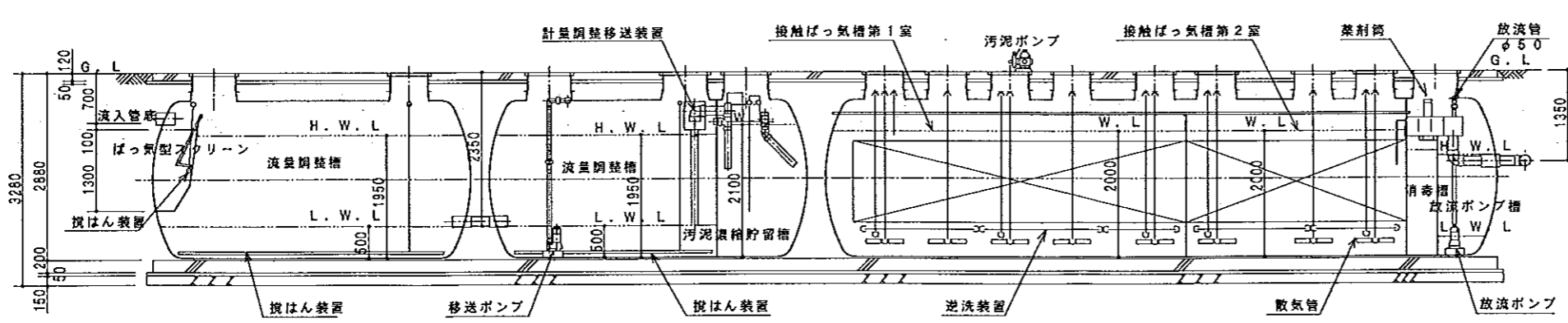
# 工場生産浄化槽認定シート

昭和55年建設省告示第1292号第6第二号（流量調整槽）

|        |   |         |             |
|--------|---|---------|-------------|
| 会社名    | ダイキ株式会社<br>〒791-8517 愛媛県松山市美沢1-9-1 TEL(089)927-2222 |         |             |
| 型式     | ダイキ合併処理浄化槽CR2-EW型                                   |         |             |
| 認定番号   | 00K-6BR-012-10                                      |         |             |
| 認定年月日  | 平成12年10月1日  |         |             |
| 処理対象人員 | 101~500人  | 流入BOD濃度 | 50~450 mg/l |
| 日平均汚水量 | 10.00~55.00 m <sup>3</sup> /日                       | 放流BOD濃度 | 20 mg/l     |



平面図



A-A 断面図

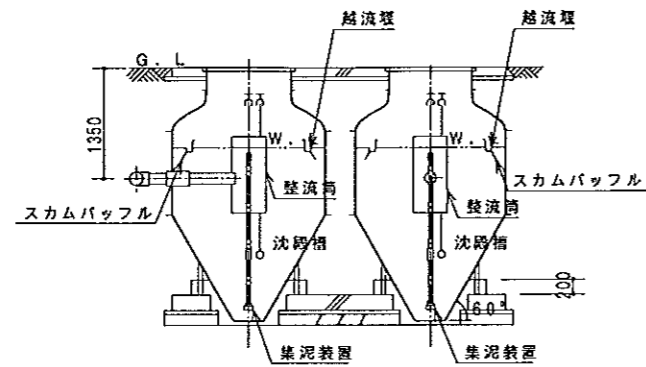
|   |                                       |                |         |                |
|---|---------------------------------------|----------------|---------|----------------|
| 仕 様 表                                     |                                       |                |         |                |
| 有効容量 (m <sup>3</sup> )                    | 16,167~67,474                         |                |         |                |
| 接触ばっ気槽 第1室                                | 2,567~35,362                          |                |         |                |
| 接触ばっ気槽 第2室                                | 2,525~35,320                          |                |         |                |
| 沈 降 槽                                     | 8,392~14,774                          |                |         |                |
| 消 毒 槽                                     | 1,053~1,269                           |                |         |                |
| 汚泥濃縮貯留槽                                   | 5,253~33,553                          |                |         |                |
| 流量調整槽                                     | 幅 2500 長さ 5300~20350 深さ 1450          |                |         |                |
| 接触ばっ気槽 第1室                                | 幅 2500 長さ 1060~8850 深さ 2000           |                |         |                |
| 接触ばっ気槽 第2室                                | 幅 2500 長さ 600~8390 深さ 2000            |                |         |                |
| 沈 降 槽                                     | 幅 2000~2500 長さ 2000~2500 深さ 1575~1820 |                |         |                |
| 消 毒 槽                                     | 幅 1450 長さ 500~600 深さ 1700             |                |         |                |
| 汚泥濃縮貯留槽                                   | 幅 2500 長さ 1450~8500 深さ 2100           |                |         |                |
| 主体  | 材質 FRP (ガラス繊維強化プラスチック) 板厚 (mm) 5~8    |                |         |                |
| 仕切板                                       | 材質 FRP 板厚 (mm) 6.4                    |                |         |                |
| 接 BOD 槽容積負荷 (kg/m <sup>3</sup> ・日)        | 0.3以下                                 |                |         |                |
| 接触材形状                                     | 波板状                                   |                |         |                |
| 接触材ピッチ (mm)                               | 80                                    |                |         |                |
| 接触材充填率 (%)                                | 55以上                                  |                |         |                |
| 接触材比表面積 (m <sup>2</sup> /m <sup>3</sup> ) | 50以上                                  |                |         |                |
| 消 泡 の 方 法                                 | 消泡剤又は、消泡水                             |                |         |                |
| 越流埋負荷 (m <sup>3</sup> /m <sup>2</sup> ・日) | 45以下                                  |                |         |                |
| 水面積負荷 (m <sup>3</sup> /m <sup>2</sup> ・日) | 12以下                                  |                |         |                |
| ホッパー角度 (°)                                | 60以上                                  |                |         |                |
| ホッパー底部一辺の長さ (m)                           | 400, 450                              |                |         |                |
| 汚泥引抜方法                                    | エアリフト方式                               |                |         |                |
| 消 薬 剤 接 触 時 間 (分)                         | 15以上                                  |                |         |                |
| 消 薬 剤 の 種 類 と 接 触 方 法                     | 固形塩素剤                                 |                |         |                |
| 消 薬 剤 の 貯 留 日 数 (日)                       | 1以上                                   |                |         |                |
| 送 風 機 の 型 式                               | ロータリー式又はルーツ式                          |                |         |                |
| 送 風 機 の 吐 出 風 量 (l/分)                     | 300以上                                 |                |         |                |
| 送 風 機 の 台 数 (台)                           | 2                                     |                |         |                |
| 仕 様                                       | 項目                                    | 材質             | 規格      | 寸法             |
| 流入管・移送管                                   | 材質                                    | P.V.C(ポリ塩化ビニル) | 内径 (mm) | φ50~φ150       |
| 放流管                                       | 材質                                    | P.V.C          | 内径 (mm) | φ75~φ100       |
| 汚泥移送管                                     | 材質                                    | P.V.C          | 内径 (mm) | φ20~φ50        |
| マンホール                                     | 材質                                    | 鋼鉄・リノコライト・FRP  | 内径 (mm) | φ600           |
| チェック・プレート                                 | 材質                                    | 鋼鉄・SS(圧延鋼)・FRP | 内径 (mm) | 700, 1100×1100 |

注) 容量、寸法等については簡目で示すこと。  
注) 「深さ」は有効水深とする。

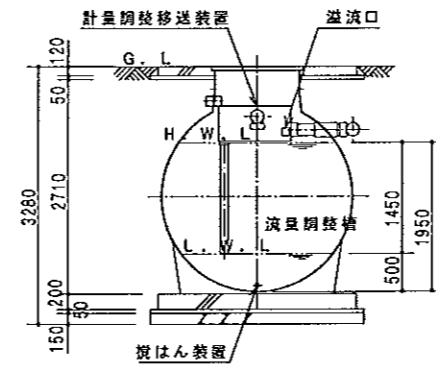
13. 1. 25  
1/2

財団法人 日本建築センター  
〒105 東京都港区虎ノ門三丁目2番2号 第30森ビル

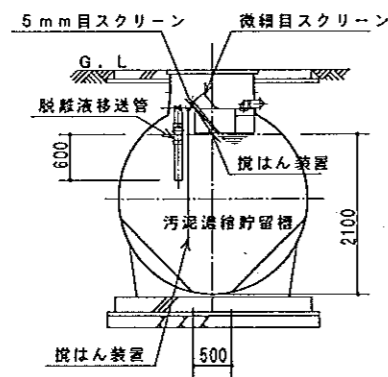
本シートについて無断で内容変更、転載を禁ず。



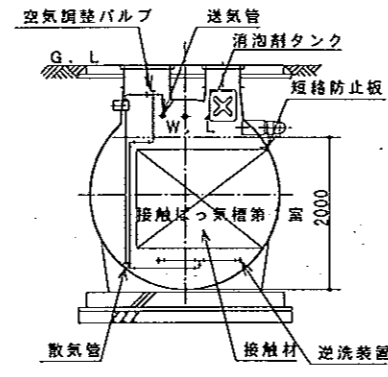
B-B 断面図



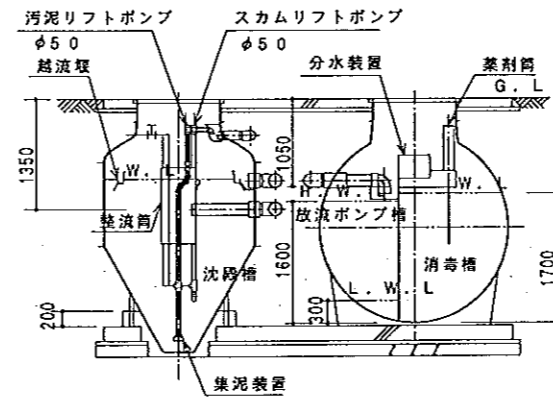
C-C 断面図



D-D 断面図



E-E 断面図



F-F 断面図



財団法人 日本建築センター

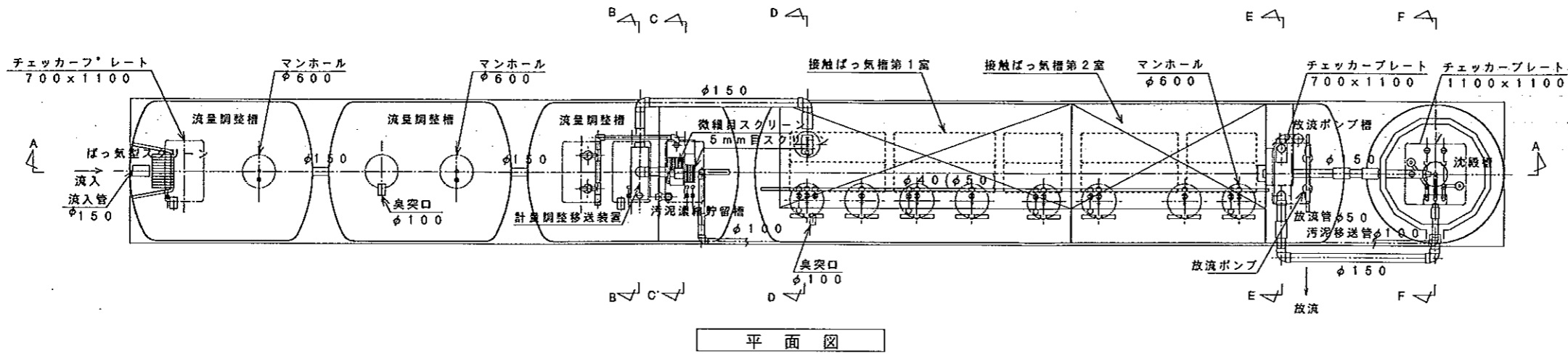
〒105 東京都港区虎ノ門三丁目2番2号 第30森ビル



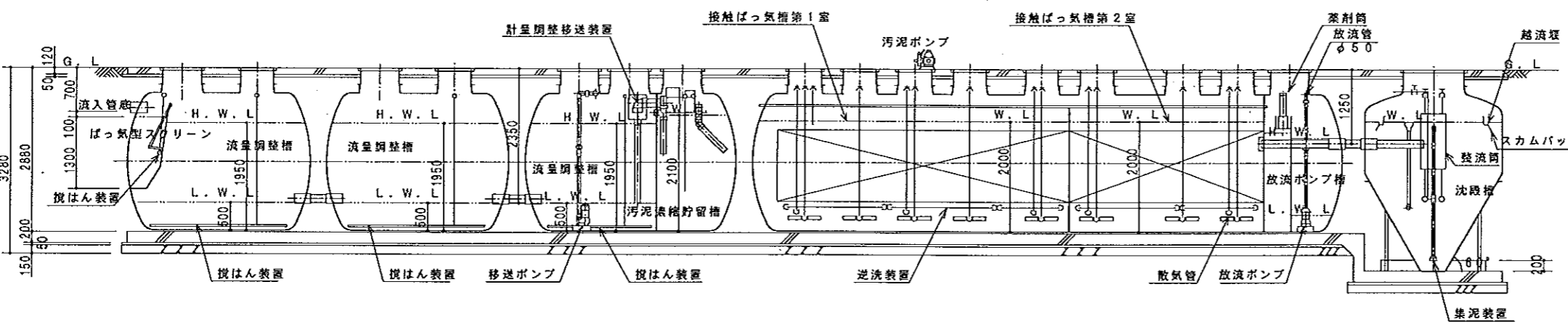
本シートについて無断で内容変更、転載を禁ず。

# 工場生産浄化槽認定シート

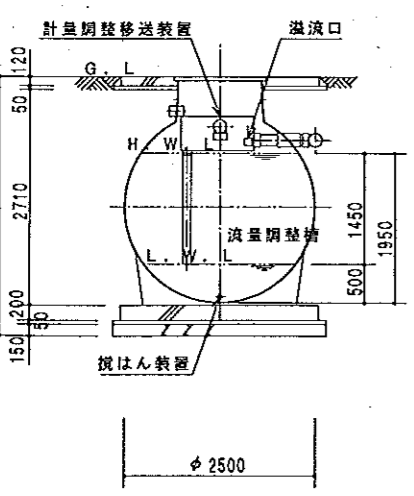
昭和55年建設省告示第1292号第6第二号 (流量調整槽)



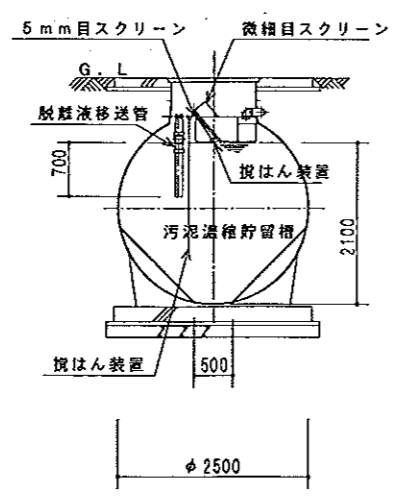
平面図



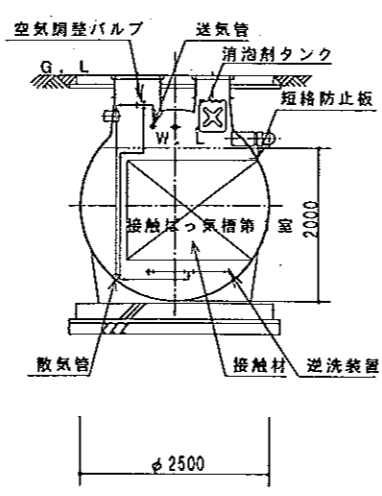
A-A 断面図



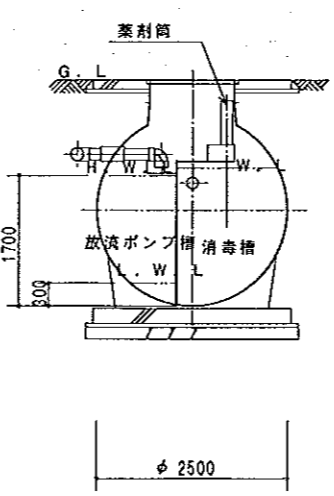
B-B 断面図



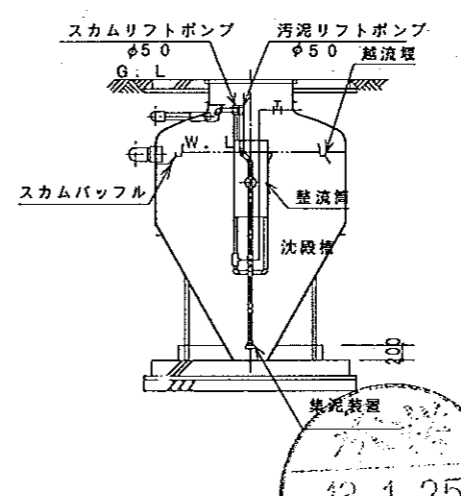
C-C 断面図



D-D 断面図



E-E 断面図



F-F 断面図

|                                  |   |                   |                                 |
|----------------------------------|---|-------------------|---------------------------------|
| 会社名                              | ダイキ株式会社<br>〒791-8517 愛媛県松山市美沢1-9-1 TEL(089)927-2222 |                   |                                 |
| 型式                               | ダイキ合併処理浄化槽CR2-F型                                    |                   |                                 |
| 認定番号                             | 00K-6BR-012-5                                       |                   |                                 |
| 認定年月日                            | 平成12年10月1日  |                   |                                 |
| 処理対象人員                           | 101~500人  | 流入BOD濃度           | 50~450 mg/l                     |
| 日平均汚水量                           | 10.00~58.00 m <sup>3</sup> /日                       | 放流BOD濃度           | 20 mg/l                         |
| 仕様表                              |   |                   |                                 |
| 有効容量 (m <sup>3</sup> )           | 流量調整槽   | 25,141~103,722    |                                 |
|                                  | 接触ばっ気槽 第1室  | 2,567~35,362      | 第2室 2,525~35,320 計 5,092~37,893 |
|                                  | 沈殿槽   | 4,191~7,337       |                                 |
|                                  | 消毒槽   | 0,368~1,125       |                                 |
|                                  | 汚泥溜槽貯留槽   | 5,253~33,553      |                                 |
| 寸法 (mm)                          | 流量調整槽   | 幅 2500            | 長さ 8200~31250 高さ 1450           |
|                                  | 接触ばっ気槽  | 第1室幅 2500         | 第2室長さ 1080~8850 高さ 2000         |
|                                  |   | 第2室幅 2500         | 第2室長さ 600~8390 高さ 2000          |
|                                  | 沈殿槽   | 幅 2000~2500       | 長さ 2000~2500 高さ 1575~1820       |
|                                  | 消毒槽   | 幅 870~1450        | 長さ 360~500 高さ 1370~1800         |
|                                  | 汚泥溜槽貯留槽   | 幅 2500            | 長さ 1450~8500 高さ 2100            |
| く体                               | 材質 FRP (ガラス繊維強化プラスチック)                              | 厚さ (mm)           | 5~8                             |
| 仕切板                              | 材質 FRP  | 厚さ (mm)           | 6.4                             |
| 接BOD槽容積負荷 (kg/m <sup>3</sup> ・日) | 0.3以下   |                   |                                 |
| 船                                | 接触材形状   | 波板状               |                                 |
| ば                                | 接触材ピッチ (mm)   | 80                |                                 |
| っ                                | 接触材充填率 (%)  | 55以上              |                                 |
| 気                                | 接触材比表面積 (m <sup>2</sup> /m <sup>3</sup> )           | 50以上              |                                 |
| 槽                                | 消泡の方法   | 消泡剤又は、消泡水         |                                 |
| 沈                                | 越流負荷 (m <sup>3</sup> /m <sup>2</sup> ・日)            | 45以下              |                                 |
| 殿                                | 水面積負荷 (m <sup>3</sup> /m <sup>2</sup> ・日)           | 12以下              |                                 |
| 槽                                | ホッパー角度 (°)  | 60以上              |                                 |
|                                  | ホッパー底部一辺の長さ (mm)                                    | 400, 450          |                                 |
|                                  | 汚泥引抜方法  | エアリフト方式           |                                 |
| 質                                | 消毒剤接触時間 (分)   | 15以上              |                                 |
| 毒                                | 消毒剤の種類と接触方法   | 固形塩素剤             |                                 |
| 槽                                | 消毒剤の貯留日数 (日)  | 14以上              |                                 |
| 送                                | 型式  | ロータリー式又はルーツ式      |                                 |
| の                                | 風吐出量 (l/分)  | 300以上             |                                 |
| 機                                | 台数 (台)  | 2                 |                                 |
| 仕                                | 流入管・移送管   | 材質 P.V.C(ポリ塩化ビニル) | 内径 (mm) φ50~φ150                |
| 装                                | 放流管   | 材質 P.V.C          | 内径 (mm) φ75~φ100                |
|                                  | 汚泥移送管   | 材質 P.V.C          | 内径 (mm) φ20~φ50                 |
|                                  | 送気管   | 材質 鋼鉄・S(亜鉛鍍)・FRP  | 内径 (mm) φ600                    |
|                                  | マンホール   | 材質 鋼鉄・SS(亜鉛鍍)・FRP | 内径 (mm) 700, 1100×1100          |
|                                  | チェッカープレート   | 材質 鋼鉄・SS(亜鉛鍍)・FRP | 内径 (mm) 700, 1100×1100          |

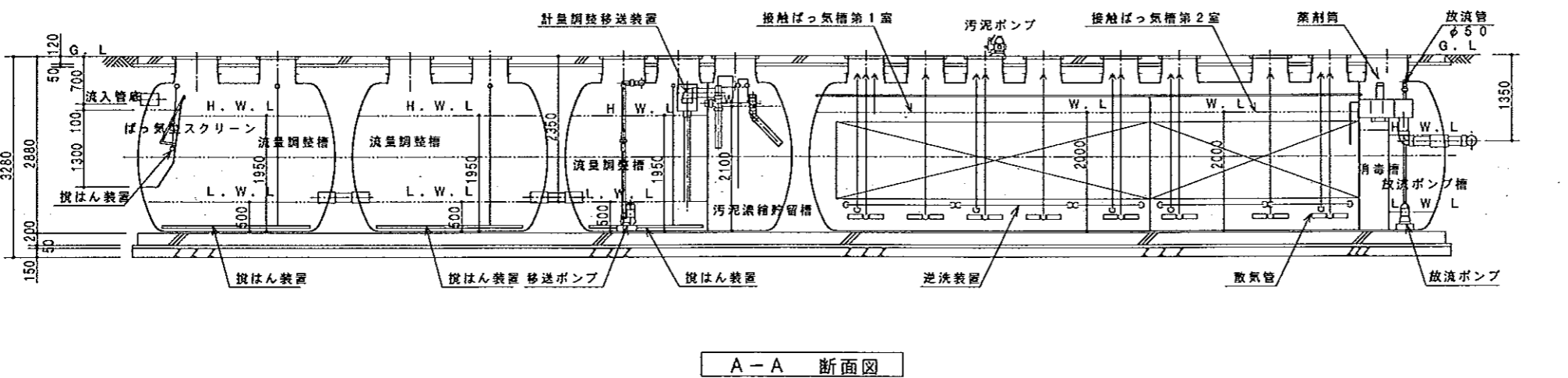
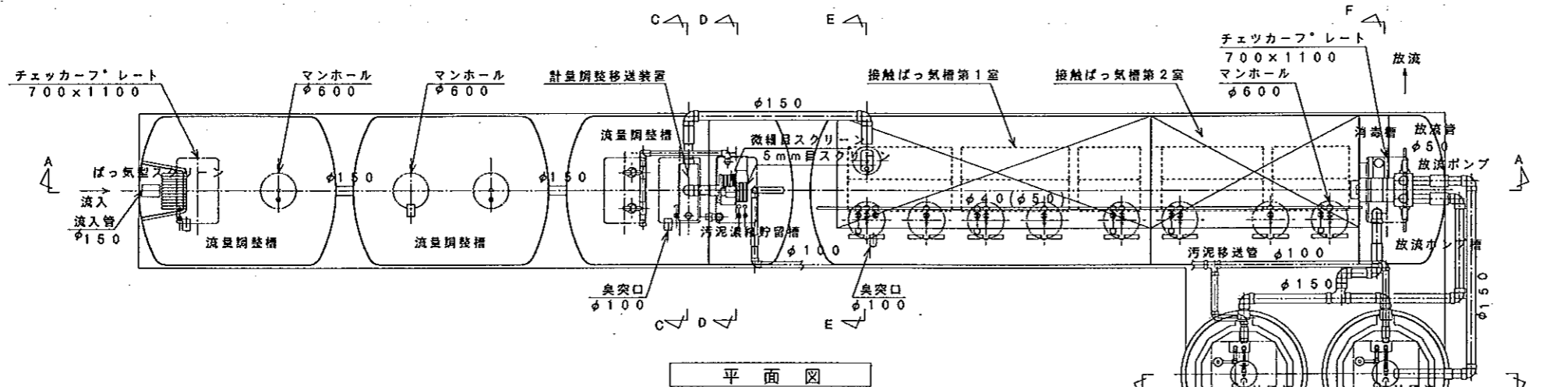
注) 容量、寸法等については範囲で示すこと。  
注) 「深さ」は有効水深とする。

財団法人 日本建築センター  
〒105 東京都港区虎ノ門三丁目2番2号 第30森ビル  
本シートについて無断で内容変更、転載を禁ず。

# 工場生産浄化槽認定シート

昭和55年建設省告示第1292号第6第二号 (流量調整槽)

|        |  |         |             |
|--------|--|---------|-------------|
| 会社名    | ダイキ株式会社<br>〒781-8517 愛媛県松山市美沢1-9-1 TEL.(089)927-2222 |         |             |
| 型式     | ダイキ合併処理浄化槽CR-2-FW型                                   |         |             |
| 認定番号   | 00K-6BR-012-11                                       |         |             |
| 認定年月日  | 平成12年10月1日   |         |             |
| 処理対象人員 | 101~500人   | 流入BOD濃度 | 50~450 mg/l |
| 日平均汚水量 | 10.00~56.00 m <sup>3</sup> /日                        | 放流BOD濃度 | 20 mg/l     |



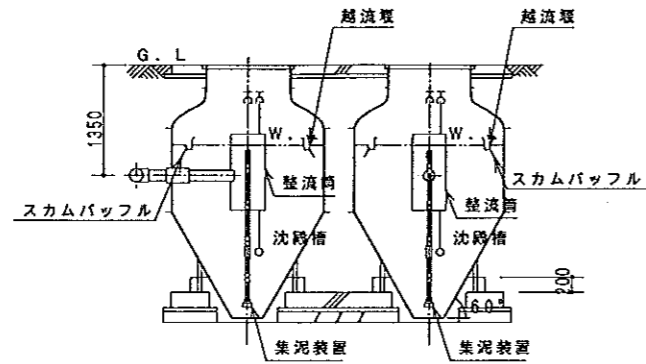
| 仕様表                    |   |                     |                        |
|------------------------|---|---------------------|------------------------|
| 有効容量 (m <sup>3</sup> ) | 流量調整槽                                     | 25.141~103.722      |                        |
|                        | 接触ばっ気槽                                    | 第1室 2,567~35,362    | 第2室 2,525~35,320       |
|                        | 沈殿槽                                       | 8,392~14,774        |                        |
|                        | 消毒槽                                       | 1,053~1,269         |                        |
|                        | 汚泥溜り貯留槽                                   | 5,253~33,553        |                        |
| 寸法 (m)                 | 流量調整槽                                     | 幅 2500              | 長さ 8200~31250          |
|                        | 接触ばっ気槽                                    | 第1室 幅 2500          | 第2室 長さ 1060~8850       |
|                        |   | 第2室 幅 2500          | 第2室 長さ 600~8390        |
|                        | 沈殿槽                                       | 幅 2000~2500         | 長さ 2000~2500           |
|                        | 消毒槽                                       | 幅 1450              | 長さ 500~600             |
|                        | 汚泥溜り貯留槽                                   | 幅 2500              | 長さ 1450~8500           |
| 材料                     | 主体  | FRP (ガラス繊維強化プラスチック) | 板厚 (mm) 5~8            |
|                        | 仕切板                                       | FRP                 | 板厚 (mm) 6.4            |
| 性能                     | BOD槽容積負荷 (kg/m <sup>3</sup> ・日)           | 0.3以下               |                        |
|                        | 接触材形状                                     | 波板状                 |                        |
|                        | 接触材ピッチ (mm)                               | 80                  |                        |
|                        | 接触材充填率 (%)                                | 55以上                |                        |
|                        | 接触材比表面積 (m <sup>2</sup> /m <sup>3</sup> ) | 50以上                |                        |
|                        | 消泡の方法                                     | 消泡剤又は、消泡水           |                        |
|                        | 超洗負荷 (m <sup>3</sup> /m <sup>2</sup> ・日)  | 45以下                |                        |
|                        | 水面積負荷 (m <sup>3</sup> /m <sup>2</sup> ・日) | 12以下                |                        |
|                        | ホッパー角度 (°)                                | 60以上                |                        |
|                        | ホッパー底部一辺の長さ (mm)                          | 400, 450            |                        |
|                        | 汚泥引抜方法                                    | エアリフト方式             |                        |
| 薬劑                     | 薬劑接触時間 (分)                                | 15以上                |                        |
|                        | 薬劑の種類と接触方法                                | 固形塩素剤               |                        |
|                        | 薬劑の貯留日数 (日)                               | 14以上                |                        |
| 送風機                    | 型式  | ロータリー式又はルーツ式        |                        |
|                        | 吐出風量 (l/分)                                | 300以上               |                        |
|                        | 台数 (台)                                    | 2                   |                        |
| 仕入れ                    | 流入管・移送管                                   | 材質 P.V.C(ポリ塩化ビニル)   | 内径 (mm) φ50~φ150       |
|                        | 放流管                                       | 材質 P.V.C            | 内径 (mm) φ75~φ100       |
|                        | 汚泥移送管                                     | 材質 P.V.C            | 内径 (mm) φ20~φ50        |
|                        | マンホール                                     | 材質 鋼鉄・マンホール・FRP     | 内径 (mm) φ600           |
|                        | チェッカープレート                                 | 材質 鋼鉄・SS(正延鋼)・FRP   | 内径 (mm) 700, 1100×1100 |

注) 容量、寸法等については範囲で示すこと。  
注) 「深さ」は有効水深とする。

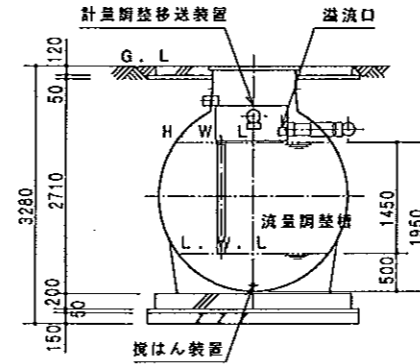
13.1.25  
1/2

財団法人 日本建築センター  
〒105 東京都港区虎ノ門三丁目2番2号 第30森ビル

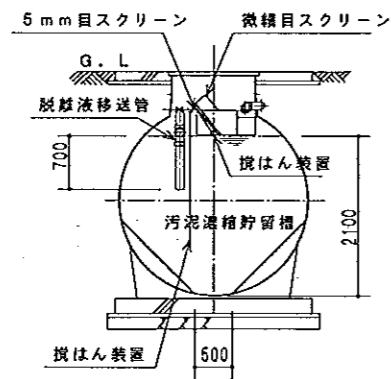
本シートについて無断で内容変更、転載を禁ず。



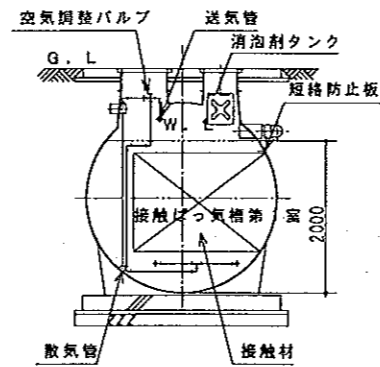
B-B 断面図



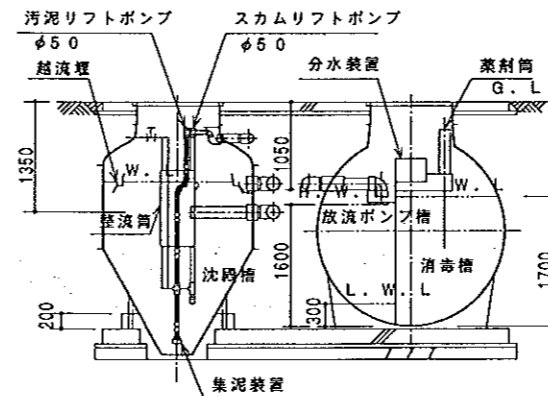
C-C 断面図



D-D 断面図



E-E 断面図



F-F 断面図

承諾  
13.1.25  
847

財団法人 日本建築センター

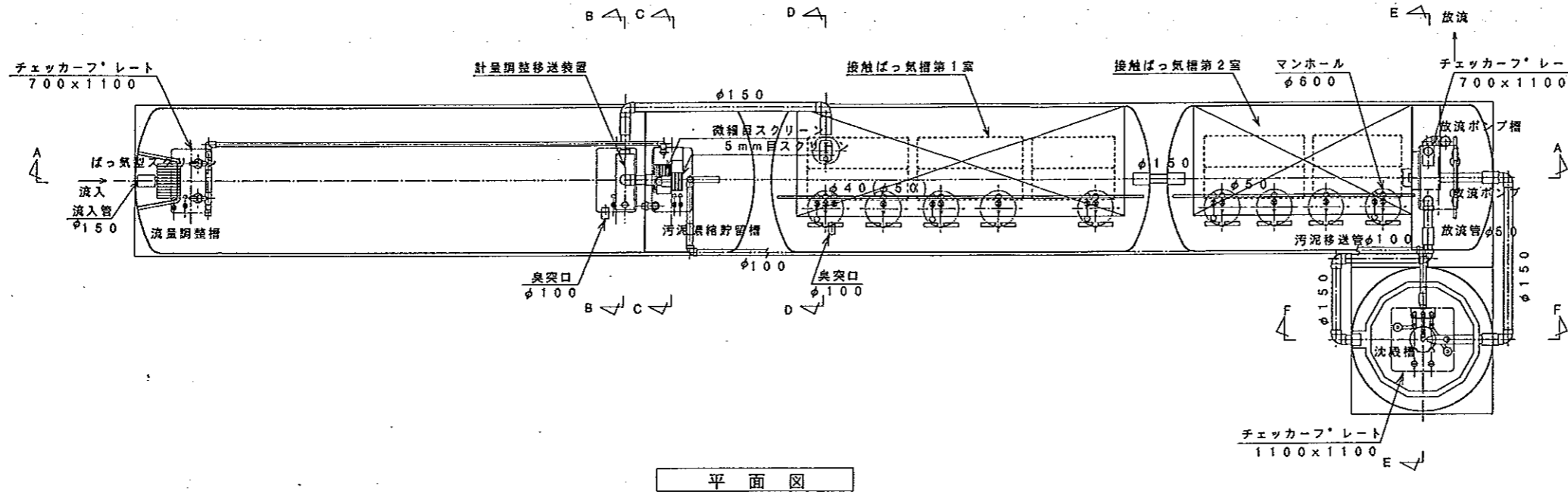
〒105 東京都港区虎ノ門三丁目2番2号 第30森ビル

本シートについて無断で内容変更、転載を禁ず。

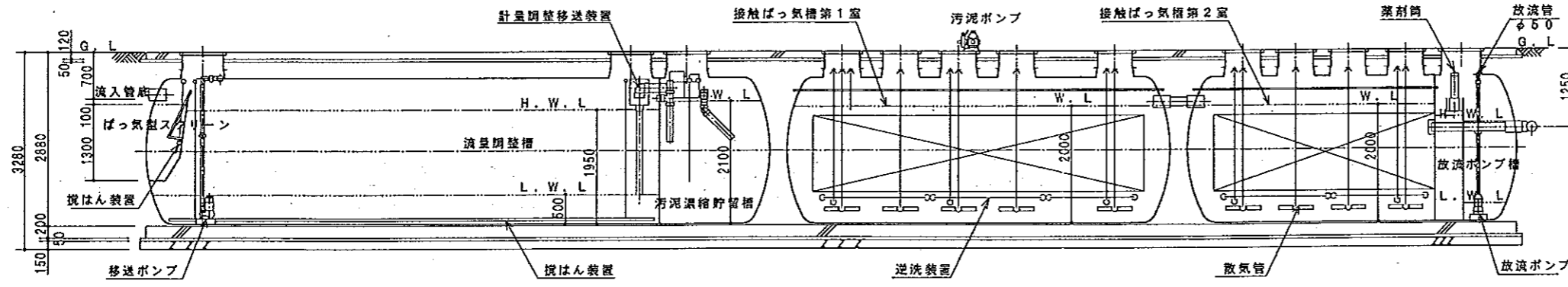
# 工場生産浄化槽認定シート

昭和55年建設省告示第1292号第6第二号 (流量調整槽)

|        |   |         |             |
|--------|---|---------|-------------|
| 会社名    | ダイキ株式会社<br>〒791-8517 愛媛県松山市美沢1-9-1 TEL(089)927-2222 |         |             |
| 型式     | ダイキ合併処理浄化槽CR2-G型                                    |         |             |
| 認定番号   | 00K-6BR-012-6                                       |         |             |
| 認定年月日  | 平成12年10月1日  |         |             |
| 処理対象人員 | 101~500人  | 流入BOD濃度 | 50~450 mg/l |
| 日平均汚水量 | 10.00~59.89 m <sup>3</sup> /日                       | 放流BOD濃度 | 20 mg/l     |



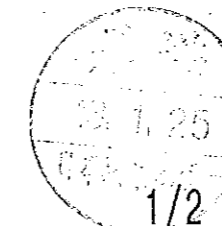
平面図



A-A 断面図

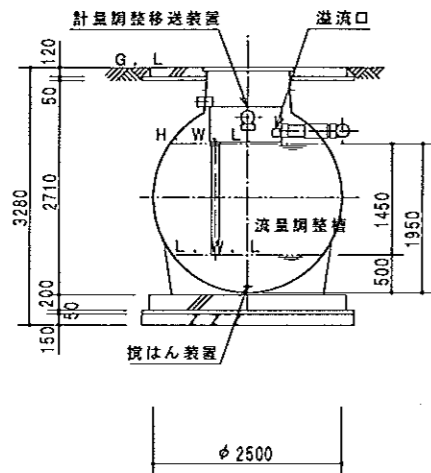
|                        |   |                        |                              |
|------------------------|---|------------------------|------------------------------|
| 仕様表                    |   |                        |                              |
| 有効容量 (m <sup>3</sup> ) | 流量調整槽                                     | 7.192~31.225           |                              |
|                        | 接触ばっ気槽                                    | 第1室 8.503~49.833       | 第2室 5.135~37.898             |
|                        | 沈殿槽                                       | 4.191~7.397            |                              |
|                        | 消毒槽                                       | 0.366~1.125            |                              |
|                        | 汚泥溜槽貯留槽                                   | 5.253~33.553           |                              |
| 寸法 (m)                 | 流量調整槽                                     | 幅 2500                 | 長さ 2400~9450 深さ 1450         |
|                        | 接触ばっ気槽                                    | 第1室                    | 幅 2500 長さ 2920~12500 深さ 2000 |
|                        |   | 第2室                    | 幅 2500 長さ 1670~9450 深さ 2000  |
|                        | 沈殿槽                                       | 幅 2000~2500            | 長さ 2000~2500 深さ 1575~1820    |
|                        | 消毒槽                                       | 幅 870~1450             | 長さ 360~500 深さ 1370~1800      |
|                        | 汚泥溜槽貯留槽                                   | 幅 2500                 | 長さ 1450~8500 深さ 2100         |
| 仕切板                    | 材質 FRP (ガラス繊維強化プラスチック)                    | 重量 (kg)                | 5~8                          |
| 仕切板                    | 材質 FRP                                    | 重量 (kg)                | 6.4                          |
| 材料                     | 接 BOD 槽容積負荷 (kg/m <sup>3</sup> ・日)        | 0.3以下                  |                              |
|                        | 接触材形状                                     | 波板状                    |                              |
|                        | 接触材ピッチ (mm)                               | 80                     |                              |
|                        | 接触材充填率 (%)                                | 55以上                   |                              |
|                        | 接触材比表面積 (m <sup>2</sup> /m <sup>3</sup> ) | 50以上                   |                              |
|                        | 消泡の方法                                     | 消泡剤又は、消泡水              |                              |
|                        | 越流負荷 (m <sup>3</sup> /m <sup>2</sup> ・日)  | 45以下                   |                              |
|                        | 水面負荷 (m <sup>3</sup> /m <sup>2</sup> ・日)  | 12以下                   |                              |
|                        | ホッパー角度 (°)                                | 60以上                   |                              |
|                        | ホッパー底部一辺の長さ (mm)                          | 400, 450               |                              |
| 汚泥引抜方法                 | エアリフト方式                                   |                        |                              |
| 設備                     | 消毒剤接触時間 (分)                               | 15以上                   |                              |
|                        | 消毒剤の種類と接触方法                               | 固形塩素剤                  |                              |
|                        | 消毒剤の貯留日数 (日)                              | 14以上                   |                              |
|                        | 送風機型式                                     | ロータリー式又はルーツ式           |                              |
| 機台数 (台)                | 吐出流量 (l/分)                                | 680以上                  |                              |
|                        | 機台数 (台)                                   | 2                      |                              |
| 仕様                     | 流入管・移送管                                   | 材質 P.V.C(ポリ塩化ビニル)      | 内径 (mm) φ50~φ150             |
|                        | 放流管                                       | 材質 P.V.C               | 内径 (mm) φ75~φ100             |
|                        | 汚泥移送管                                     | 材質 P.V.C               | 内径 (mm) φ20~φ50              |
|                        | 送気管                                       | 材質 鋼鉄・SS(亜鉛鍍)          | 内径 (mm) φ600                 |
| マンホール                  | 材質 鋼鉄・SS(亜鉛鍍)                             | 内径 (mm) φ600           |                              |
| チェックーフプレート             | 材質 鋼鉄・SS(亜鉛鍍)                             | 内径 (mm) 700, 1100x1100 |                              |

注) 容量、寸法等については簡図で示すこと。  
注) 「深さ」は有効水深とする。

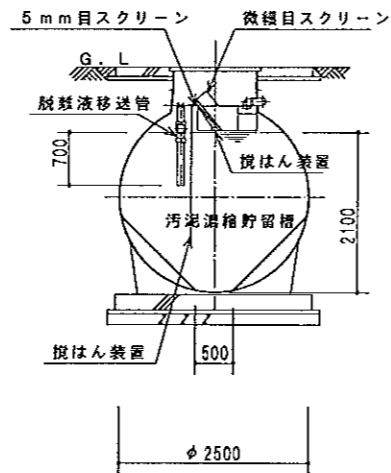


財団法人 日本建築センター  
〒105 東京都港区虎ノ門三丁目2番2号 第30森ビル

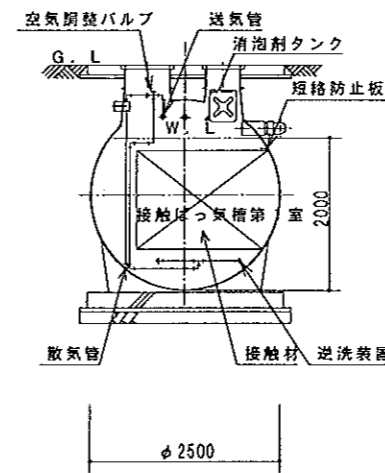
本シートについて無断で内容変更、転載を禁ず。



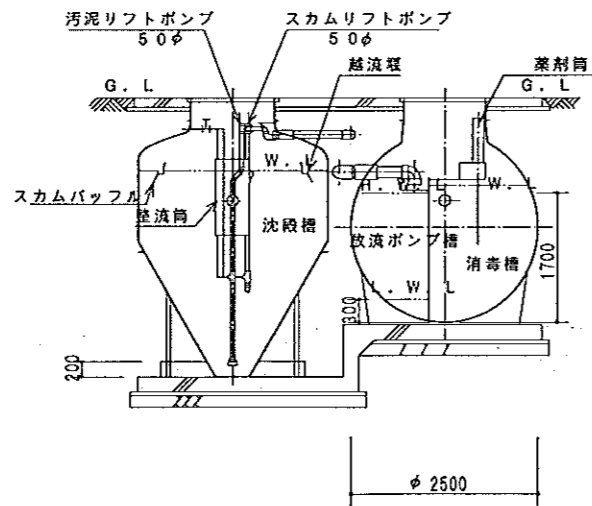
B-B 断面図



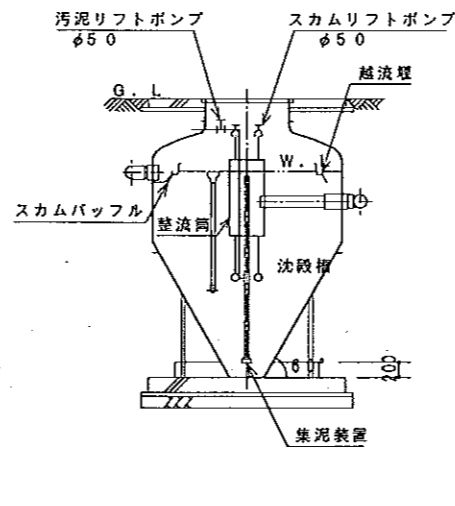
C-C 断面図



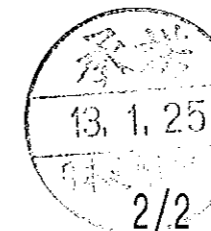
D-D 断面図



E-E 断面図



F-F 断面図



財団法人 日本建築センター

〒105 東京都港区虎ノ門三丁目2番2号 第30森ビル

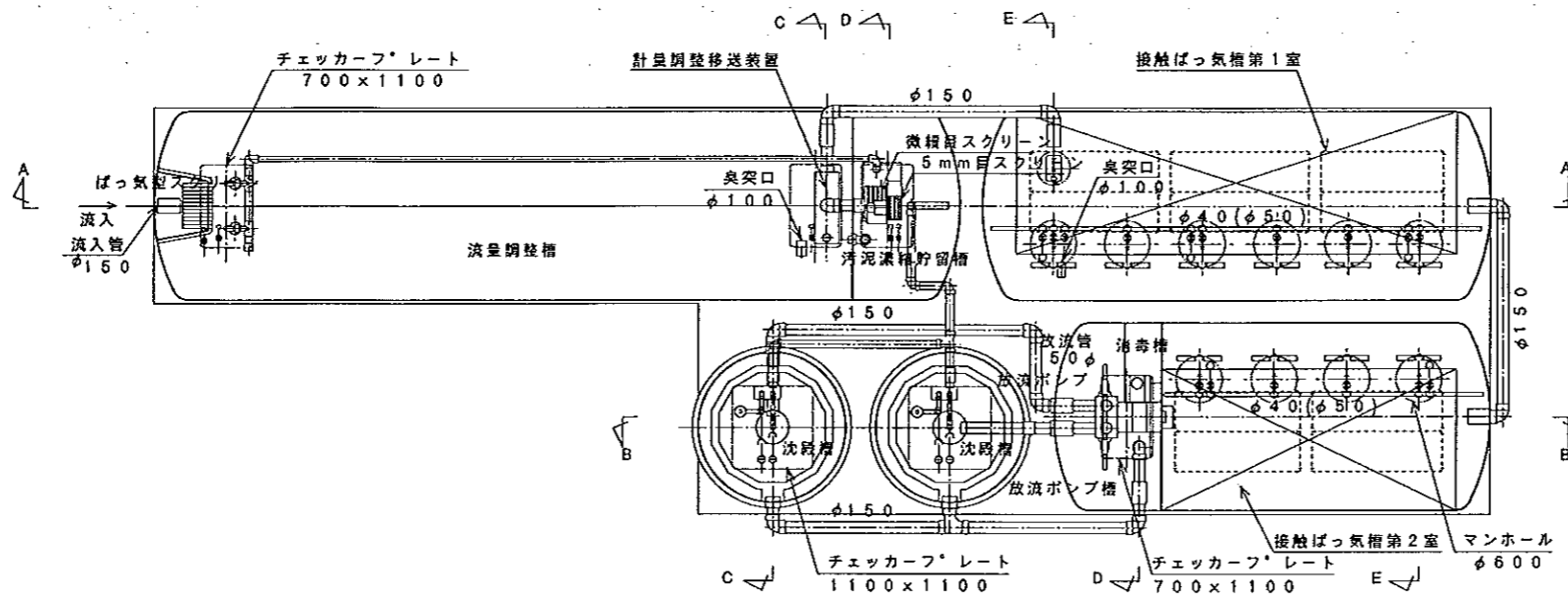
本シートについて無断で内容変更、転載を禁ず。



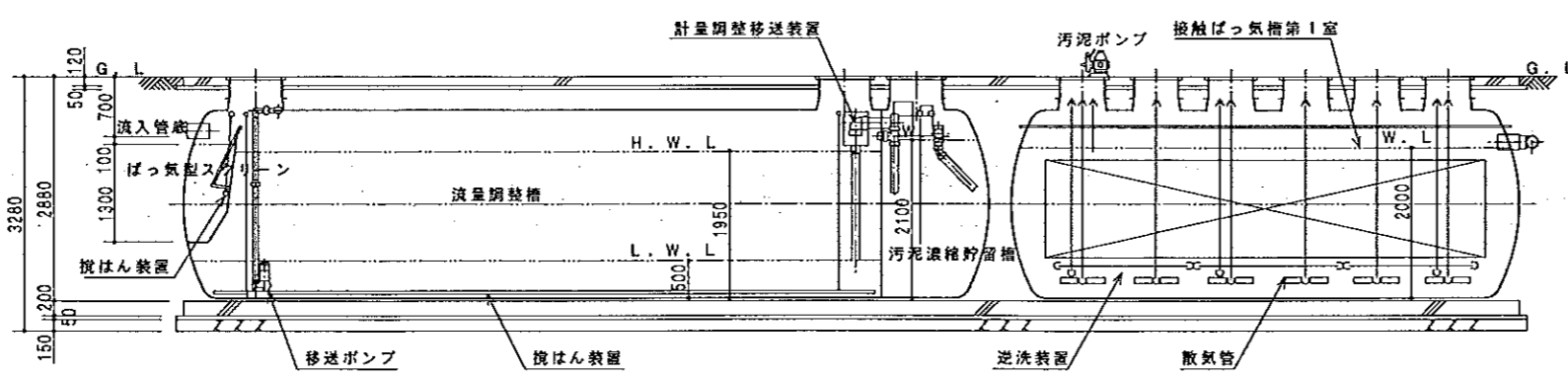
# 工場生産浄化槽認定シート

昭和55年建設省告示第1292号第6第二号 (流量調整槽)

|        |  |         |             |
|--------|--|---------|-------------|
| 会社名    | ダイキ株式会社<br>〒791-8517 愛媛県松山市美沢1-9-1 TEL (089)927-2222 |         |             |
| 型式     | ダイキ合併処理浄化槽CR-2-GW型                                   |         |             |
| 認定番号   | 00K-6BR-012-12                                       |         |             |
| 認定年月日  | 平成12年10月1日   |         |             |
| 処理対象人員 | 101~500人   | 流入BOD濃度 | 50~450 mg/l |
| 日平均汚水量 | 10.00~62.00 m <sup>3</sup> /日                        | 放流BOD濃度 | 20 mg/l     |



平面図



A-A 断面図

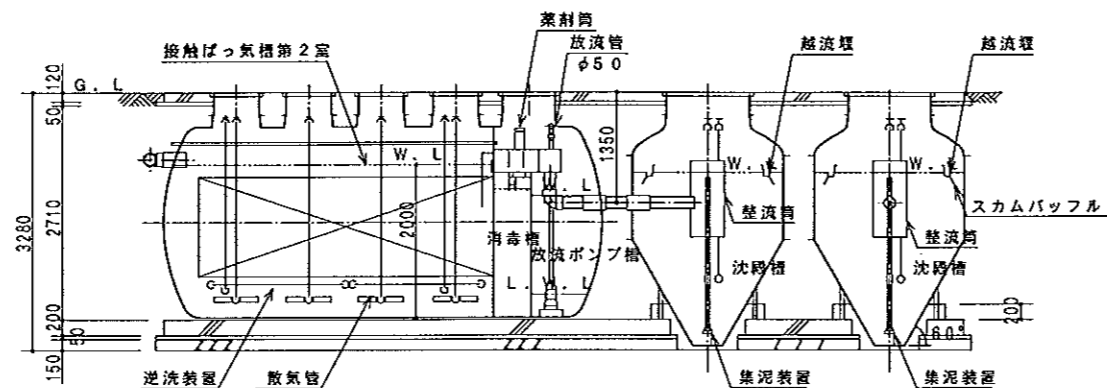
| 仕様表                    |   |                     |                 |         |               |
|------------------------|---|---------------------|-----------------|---------|---------------|
| 有効容量 (m <sup>3</sup> ) | 流量調整槽                                     | 7.192~31.226        |                 |         |               |
| 寸法 (mm)                | 接触ばっ気槽 第1室                                | 長さ                  | 8,593~49,833    |         |               |
|                        | 第2室                                       | 長さ                  | 5,135~37,883    |         |               |
| 寸法 (mm)                | 沈殿槽                                       | 長さ                  | 8,382~14,774    |         |               |
|                        | 消毒槽                                       | 長さ                  | 1,059~1,269     |         |               |
| 寸法 (mm)                | 汚泥濃縮貯留槽                                   | 長さ                  | 5,253~33,553    |         |               |
|                        | 流量調整槽                                     | 長さ                  | 2,500           |         |               |
| 寸法 (mm)                | 接触ばっ気槽 第1室                                | 高さ                  | 2,400~9,450     |         |               |
|                        | 第2室                                       | 高さ                  | 2,920~12,500    |         |               |
| 寸法 (mm)                | 沈殿槽                                       | 高さ                  | 2,000~2,500     |         |               |
|                        | 消毒槽                                       | 高さ                  | 2,000~2,500     |         |               |
| 寸法 (mm)                | 汚泥濃縮貯留槽                                   | 高さ                  | 1,670~9,450     |         |               |
|                        | 流量調整槽                                     | 高さ                  | 1,450           |         |               |
| 寸法 (mm)                | 沈殿槽                                       | 高さ                  | 2,000~2,500     |         |               |
|                        | 消毒槽                                       | 高さ                  | 500~600         |         |               |
| 寸法 (mm)                | 汚泥濃縮貯留槽                                   | 高さ                  | 1,450~8,500     |         |               |
|                        | 流量調整槽                                     | 高さ                  | 2,100           |         |               |
| 仕切板                    | 材質  | FRP (ガラス繊維強化プラスチック) | 厚み (mm)         | 5~8     |               |
| 仕切板                    | 材質  | FRP                 | 厚み (mm)         | 6.4     |               |
| 材料                     | BOD槽容積負荷 (kg/m <sup>3</sup> ・日)           | 0.3以下               |                 |         |               |
|                        | 接触材形状                                     | 波板状                 |                 |         |               |
| 材料                     | 接触材ピッチ (mm)                               | 80                  |                 |         |               |
|                        | 接触材充填率 (%)                                | 55以上                |                 |         |               |
| 材料                     | 接触材比表面積 (m <sup>2</sup> /m <sup>3</sup> ) | 50以上                |                 |         |               |
|                        | 消泡の方法                                     | 消泡剤又は、消泡水           |                 |         |               |
| 材料                     | 超濾負荷 (m <sup>3</sup> /m <sup>2</sup> ・日)  | 45以下                |                 |         |               |
|                        | 水面積負荷 (m <sup>3</sup> /m <sup>2</sup> ・日) | 12以下                |                 |         |               |
| 材料                     | ホッパー角度 (°)                                | 60以上                |                 |         |               |
|                        | ホッパー底部一辺の長さ (mm)                          | 400,450             |                 |         |               |
| 材料                     | 汚泥引抜方法                                    | エアリフト方式             |                 |         |               |
| 装置                     | 薬剤接触時間 (分)                                | 15以上                |                 |         |               |
|                        | 薬剤の種類と接触方法                                | 固形塩素剤               |                 |         |               |
| 装置                     | 薬剤の貯留日数 (日)                               | 14以上                |                 |         |               |
|                        | 型式  | ロータリー式又はルーツ式        |                 |         |               |
| 装置                     | 吐出風量 (L/分)                                | 690以上               |                 |         |               |
|                        | 機台数 (台)                                   | 2                   |                 |         |               |
| 仕様                     | 流入管・移送管                                   | 材質                  | P.V.C (ポリ塩化ビニル) | 内径 (mm) | φ50 ~ φ150    |
|                        | 放流管                                       | 材質                  | P.V.C           | 内径 (mm) | φ75 ~ φ100    |
|                        | 汚泥移送管                                     | 材質                  | P.V.C           | 内径 (mm) | φ20 ~ φ50     |
|                        | 送気管                                       | 材質                  | 鋼鉄・SS (圧延鋼)・FRP | 内径 (mm) | φ600          |
| 仕様                     | マンホール                                     | 材質                  | 鋼鉄・SS (圧延鋼)・FRP | 内径 (mm) | 700,1100×1100 |
| 仕様                     | チェッカープレート                                 | 材質                  | 鋼鉄・SS (圧延鋼)・FRP | 内径 (mm) | 700,1100×1100 |

注) 容量、寸法等については範囲で示すこと。  
注) 「高さ」は有効水深とする。

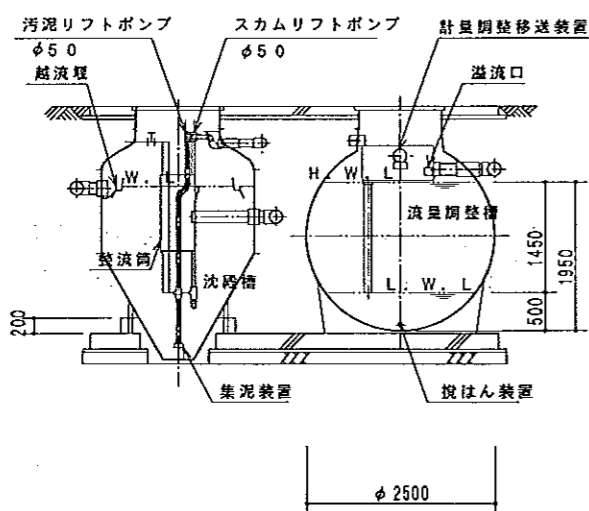
承諾  
13.1.25  
日本建築センター

財団法人 日本建築センター  
〒105 東京都港区虎ノ門三丁目2番2号 第30森ビル

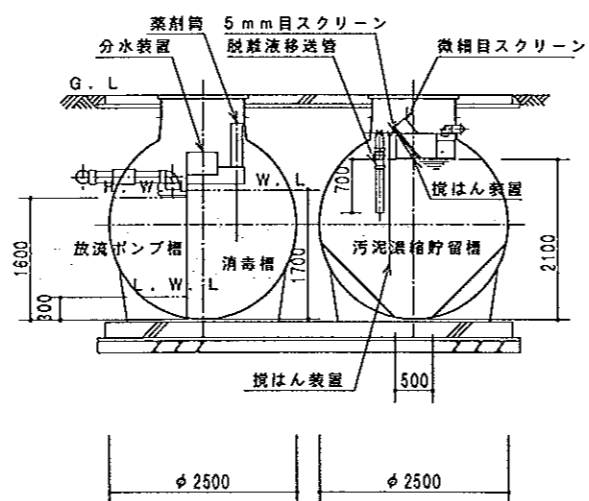
本シートについて無断で内容変更、転載を禁ず。



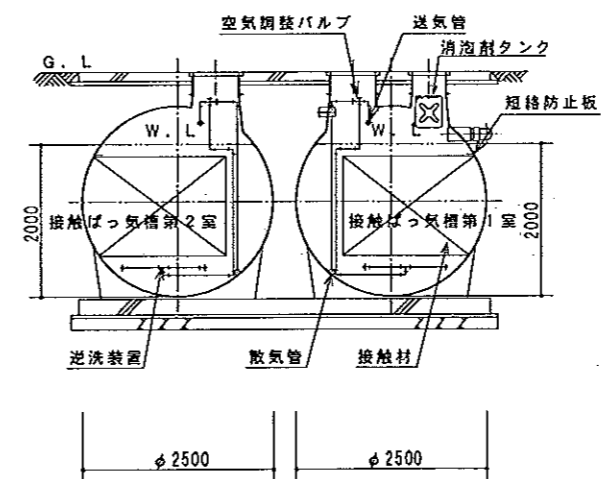
B-B 断面図



C-C 断面図



D-D 断面図



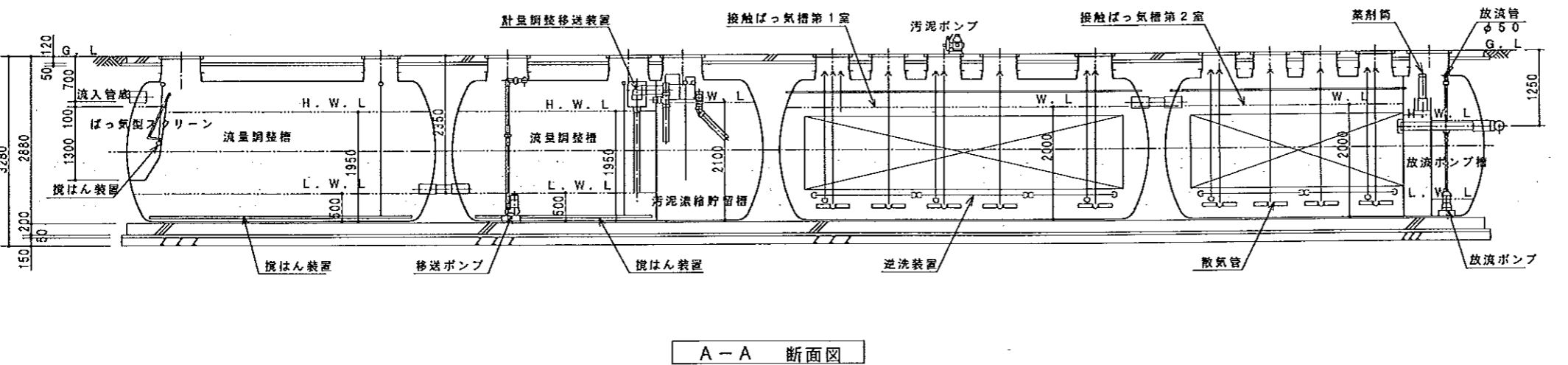
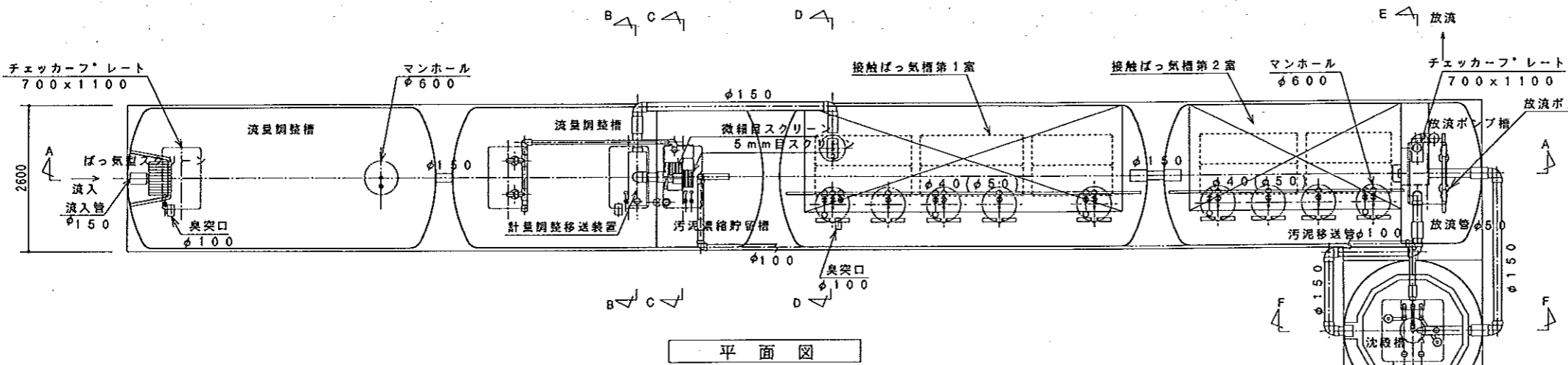
E-E 断面図

13.1.25  
2/2

# 工場生産浄化槽認定シート

昭和55年建設省告示第1292号第6第二号 (流量調整槽)

|        |   |         |             |
|--------|---|---------|-------------|
| 会社名    | ダイキ株式会社<br>〒791-8517 愛媛県松山市美沢1-9-1 TEL(089)927-2222 |         |             |
| 型式     | ダイキ合併処理浄化槽CR2-H型                                    |         |             |
| 認定番号   | 00K-6BR-012-7                                       |         |             |
| 認定年月日  | 平成12年10月1日  |         |             |
| 処理対象人員 | 101~500人  | 流入BOD濃度 | 50~450 mg/l |
| 日平均汚水量 | 10.00~59.89 m <sup>3</sup> /日                       | 放流BOD濃度 | 20 mg/l     |



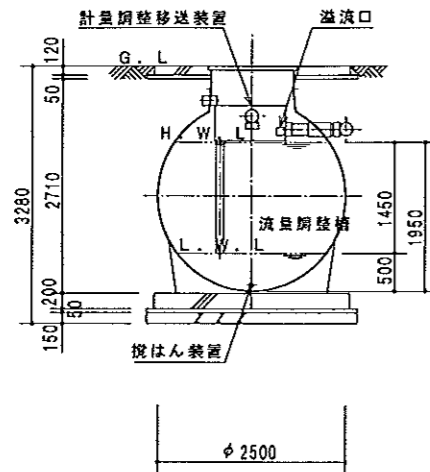
| 仕 様 表                  |   |                     |                  |
|------------------------|---|---------------------|------------------|
| 有効容量 (m <sup>3</sup> ) | 流量調整槽                                     | 16.167~67.474       |                  |
|                        | 接触ばっ気槽                                    | 第1室 8.503~48.833    | 第2室 5.135~37.899 |
|                        | 沈 殿 槽                                     | 4.191~7.397         |                  |
|                        | 消 毒 槽                                     | 0.368~1.125         |                  |
|                        | 汚泥溜槽貯留槽                                   | 5.253~33.553        |                  |
| 寸 法 (mm)               | 流量調整槽                                     | 幅 2500              | 長さ 5300~20350    |
|                        | 接触ばっ気槽                                    | 第1室幅 2500           | 第2室長さ 2920~12500 |
|                        |   | 第2室幅 2500           | 第2室長さ 1670~9450  |
|                        | 沈 殿 槽                                     | 幅 2000~2500         | 長さ 2000~2500     |
| 消 毒 槽                  | 幅 870~1450                                | 長さ 390~500          |                  |
| 汚泥溜槽貯留槽                | 幅 2500                                    | 長さ 1450~8500        |                  |
| 材 質                    | 主体  | FRP (ガラス繊維強化プラスチック) | 厚さ (mm) 5~8      |
|                        | 仕切板                                       | FRP                 | 厚さ (mm) 6.4      |
| 材 質                    | 接 BOD槽容積負荷 (kg/m <sup>3</sup> ・日)         | 0.3以下               |                  |
|                        | 接触材形状                                     | 波板状                 |                  |
|                        | 接触材ピッチ (mm)                               | 60                  |                  |
|                        | 接触材充填率 (%)                                | 55以上                |                  |
|                        | 接触材比表面積 (m <sup>2</sup> /m <sup>3</sup> ) | 50以上                |                  |
|                        | 消泡の方法                                     | 消泡剤又は、消泡水           |                  |
|                        | 越流負荷 (m <sup>3</sup> /m <sup>2</sup> ・日)  | 45以下                |                  |
|                        | 水面積負荷 (m <sup>3</sup> /m <sup>2</sup> ・日) | 12以下                |                  |
|                        | ホッパー角度 (°)                                | 60以上                |                  |
|                        | ホッパー底部一辺の長さ (mm)                          | 400,450             |                  |
| 汚泥引抜方法                 | エアリフト方式                                   |                     |                  |
| 等 価                    | 消毒剤接触時間 (分)                               | 15以上                |                  |
|                        | 消毒剤の種類と接触方法                               | 固形塩素剤               |                  |
|                        | 消毒剤の貯留日数 (日)                              | 14以上                |                  |
|                        | 送 風 機                                     | ロータリー式又はルーツ式        |                  |
| 機 台                    | 吐出風量 (l/分)                                | 680以上               |                  |
|                        | 機台数 (台)                                   | 2                   |                  |
| 仕 様                    | 流入管・移送管                                   | 材質                  | P.V.C(ポリ塩化ビニル)   |
|                        | 放流管                                       | 材質                  | P.V.C            |
|                        | 汚泥移送管                                     | 材質                  | P.V.C            |
|                        | 送気管                                       | 材質                  | P.V.C            |
| マンホール                  | 材質  | 鋼鉄・シンコノット・FRP       |                  |
| チェックプレート               | 材質  | 鋼鉄・SS(亜鉛鍍)・FRP      |                  |

注) 容量、寸法等については総目で見ること。  
注) 「長さ」は有効水深とする。

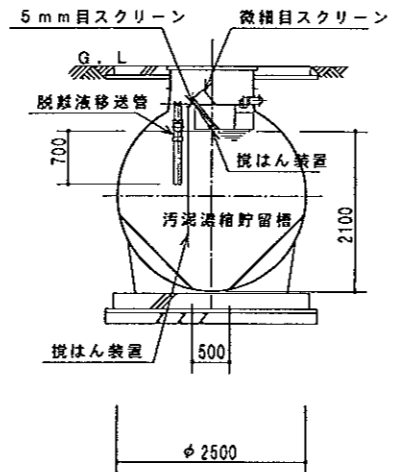
承認  
13.1.25  
1/2

財団法人 日本建築センター  
〒105 東京都港区虎ノ門三丁目2番2号 第30森ビル

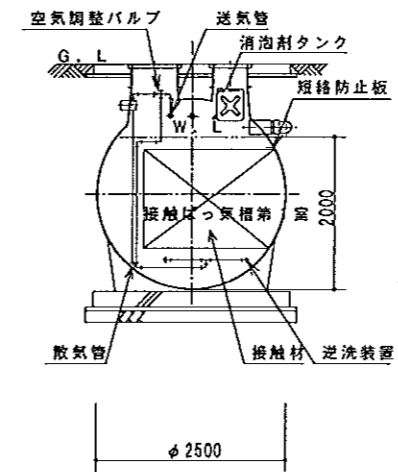
本シートについて無断で内容変更、転載を禁ず。



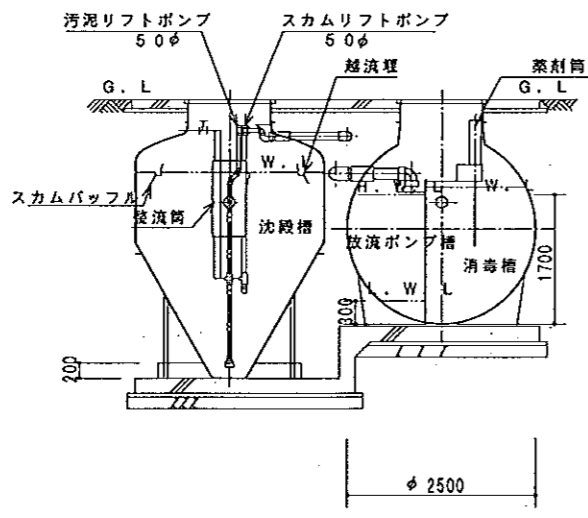
B-B 断面図



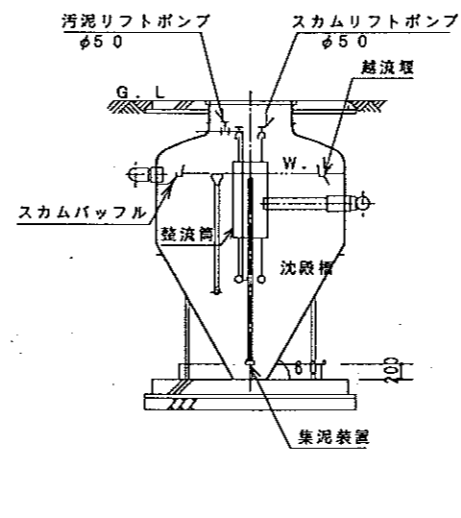
C-C 断面図



D-D 断面図



E-E 断面図



F-F 断面図

承認  
13. 1. 25  
2/2

財団法人 日本建築センター  
〒105 東京都港区虎ノ門三丁目2番2号 第30森ビル  
本シートについて無断で内容変更、転載を禁ず。

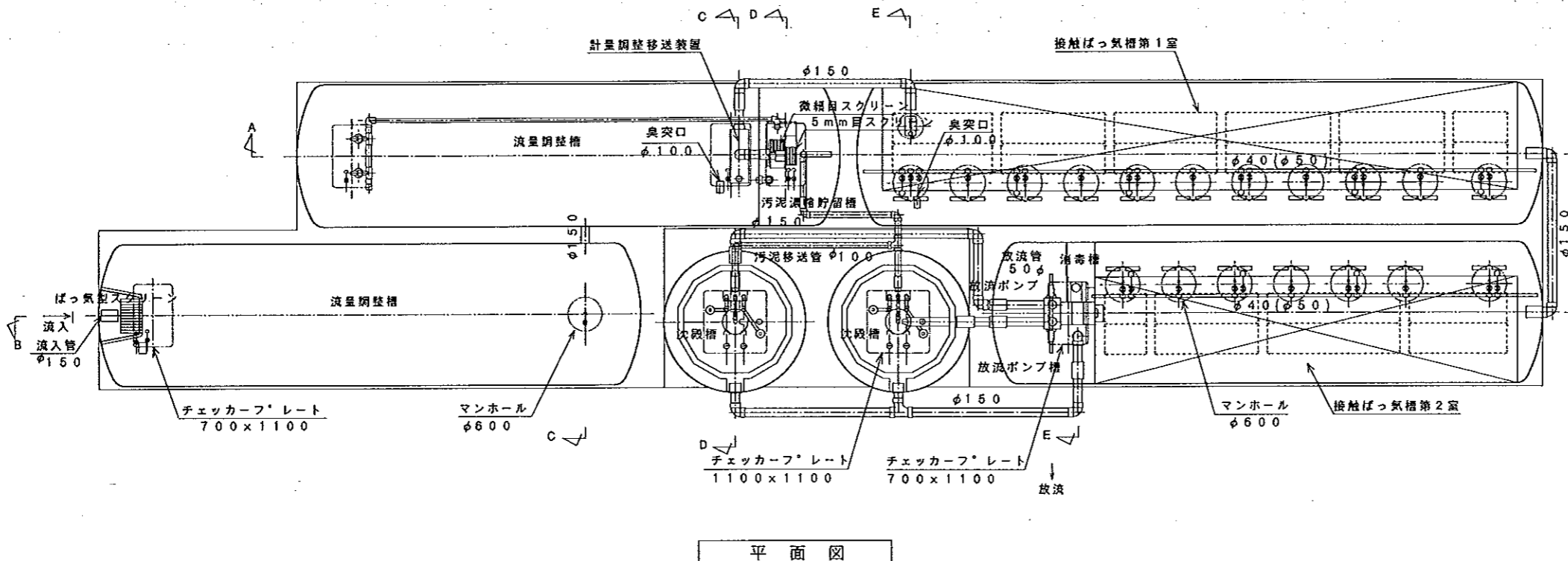
# 工場生産浄化槽認定シート

昭和55年建設省告示第1292号第6第二号 (流量調整槽)

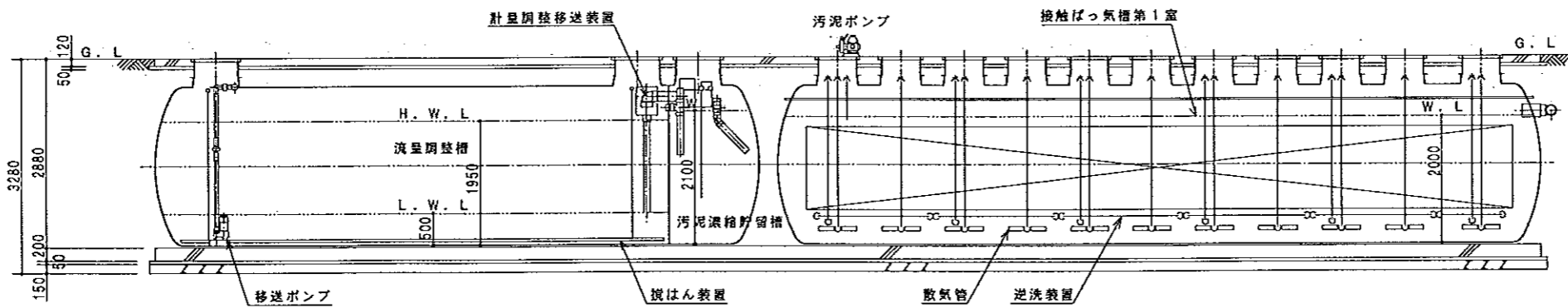
|        |   |         |             |
|--------|---|---------|-------------|
| 会社名    | ダイキ株式会社<br>〒791-8517 愛媛県松山市美沢1-9-1 TEL(089)927-2222 |         |             |
| 型式     | ダイキ合併処理浄化槽CR2-HW型                                   |         |             |
| 認定番号   | 00K-6BR-012-13                                      |         |             |
| 認定年月日  | 平成12年10月1日  |         |             |
| 処理対象人員 | 101~500人  | 流入BOD濃度 | 50~450 mg/l |
| 日平均汚水量 | 10.00~117.79 m <sup>3</sup> /日                      | 放流BOD濃度 | 20 mg/l     |

仕様表

|                        |         |               |                  |
|------------------------|---------|---------------|------------------|
| 有効容量 (m <sup>3</sup> ) | 流量調整槽   | 16,167~67,474 |                  |
| 有効容量 (m <sup>3</sup> ) | 接触ばっ気槽  | 第1室           | 8,503~49,833     |
|                        | 第2室     | 5,135~37,895  | 合計 13,638~86,721 |
| 有効容量 (m <sup>3</sup> ) | 沈殿槽     | 8,382~14,774  |                  |
| 有効容量 (m <sup>3</sup> ) | 消毒槽     | 1,058~1,269   |                  |
| 有効容量 (m <sup>3</sup> ) | 汚泥濃縮貯留槽 | 5,253~33,553  |                  |
| 寸法 (mm)                | 流量調整槽   | 幅             | 2500             |
|                        | 長さ      | 5300~20350    | 高さ               |
| 寸法 (mm)                | 接触ばっ気槽  | 第1室幅          | 2500             |
|                        | 第2室幅    | 2500          | 第2室長さ            |
| 寸法 (mm)                | 沈殿槽     | 幅             | 2000~2500        |
|                        | 長さ      | 2000~2500     | 高さ               |
| 寸法 (mm)                | 消毒槽     | 幅             | 1450             |
|                        | 長さ      | 500~800       | 高さ               |
| 寸法 (mm)                | 汚泥濃縮貯留槽 | 幅             | 2500             |
|                        | 長さ      | 1450~8500     | 高さ               |



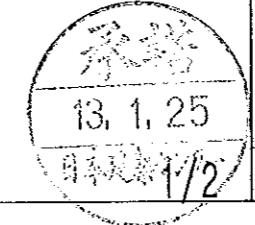
平面図



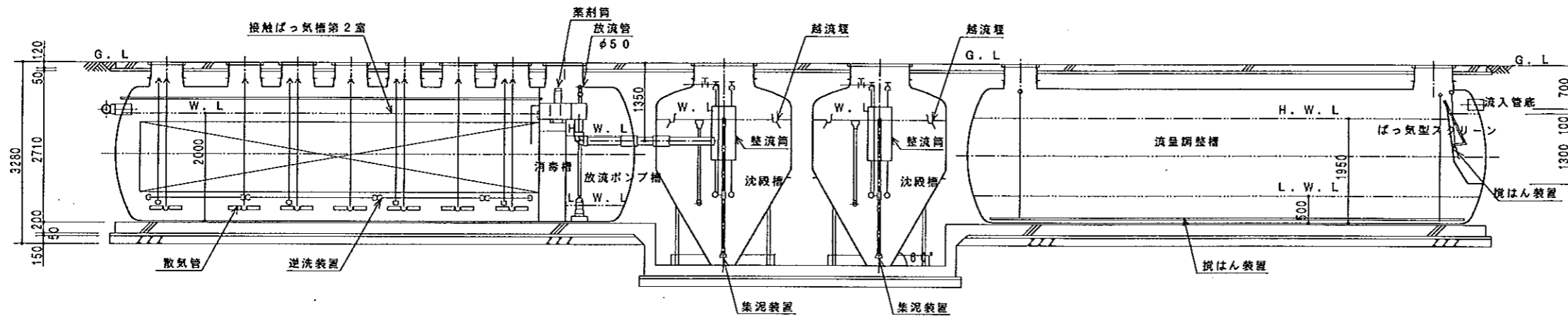
A-A 断面図

|     |                                 |   |              |                |
|-----|---------------------------------|---|--------------|----------------|
| 仕切板 | 材質                              | FRP (ガラス繊維強化プラスチック)                       | 厚さ (mm)      | 5~8            |
| 仕切板 | 材質                              | FRP                                       | 厚さ (mm)      | 6.4            |
| 接   | BOD槽容積負荷 (kg/m <sup>3</sup> ・日) | 0.3以下                                     |              |                |
| 池   | 接触材形状                           | 波板状                                       |              |                |
| 材   | 接                               | 接触材ピッチ (mm)                               | 80           |                |
|     | 接                               | 接触材充填率 (%)                                | 55以上         |                |
| 料   | 接                               | 接触材比表面積 (m <sup>2</sup> /m <sup>3</sup> ) | 50以上         |                |
|     | 消                               | 泡の方法                                      | 消泡剤又は、消泡水    |                |
| 水   | 超                               | 濾埋負荷 (m <sup>3</sup> /m <sup>2</sup> ・日)  | 45以下         |                |
|     | 水                               | 面積負荷 (m <sup>3</sup> /m <sup>2</sup> ・日)  | 12以下         |                |
| 材   | 散                               | ホッパ-角度 (°)                                | 60以上         |                |
|     | ホ                               | ッパ-底部一辺の長さ (mm)                           | 400, 450     |                |
| 質   | 汚                               | 泥引抜方法                                     | エアリフト方式      |                |
|     | 消                               | 薬剤接触時間 (分)                                | 15以上         |                |
| 等   | 毒                               | 薬剤の種類と接触方法                                | 固形塩素剤        |                |
|     | 槽                               | 薬剤の貯留日数 (日)                               | 1以上          |                |
| の   | 送                               | 型式  | ロータリー式又はルーツ式 |                |
|     | 風                               | 吐出風量 (l/分)                                | 630以上        |                |
| 機   | 台                               | 数 (台)                                     | 2            |                |
|     | 仕                               | 入管・移送管                                    | 材質           | P.V.C(ポリ塩化ビニル) |
| 機   | 放                               | 流管  | 材質           | P.V.C          |
|     | 汚                               | 泥移送管                                      | 材質           | P.V.C          |
| 機   | 送                               | 気管  | 材質           | P.V.C          |
|     | マ                               | ンホール                                      | 材質           | 鋼鉄・クワガット・FRP   |
| 機   | チ                               | ェッカープレート                                  | 材質           | 鋼鉄・SS(亜鉛鍍)・FRP |

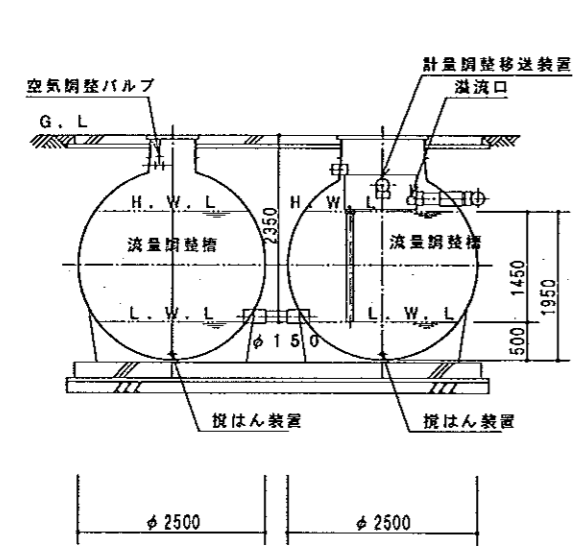
注) 容量、寸法等については範囲で示すこと。  
注) 「深さ」は有効水深とする。



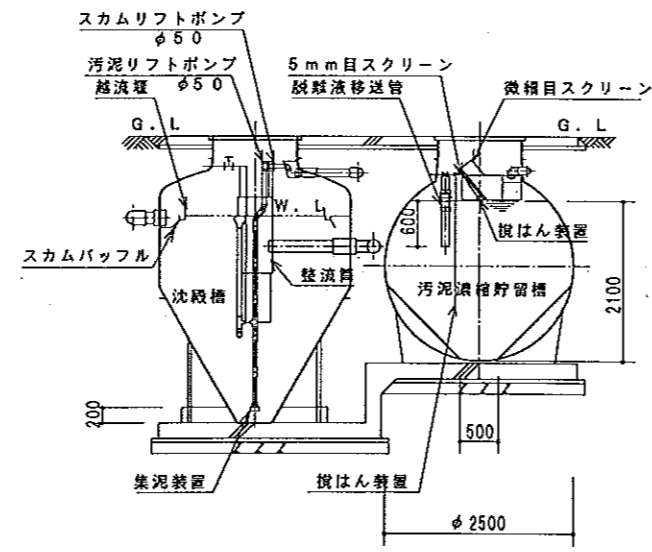
財団法人 日本建築センター  
〒105 東京都港区虎ノ門三丁目2番2号 第30森ビル  
本シートについて無断で内容変更、転載を禁ず。



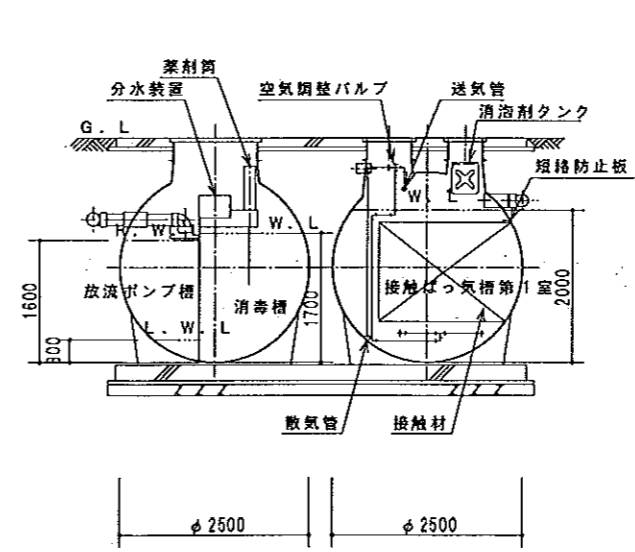
B-B 断面図



C-C 断面図



D-D 断面図



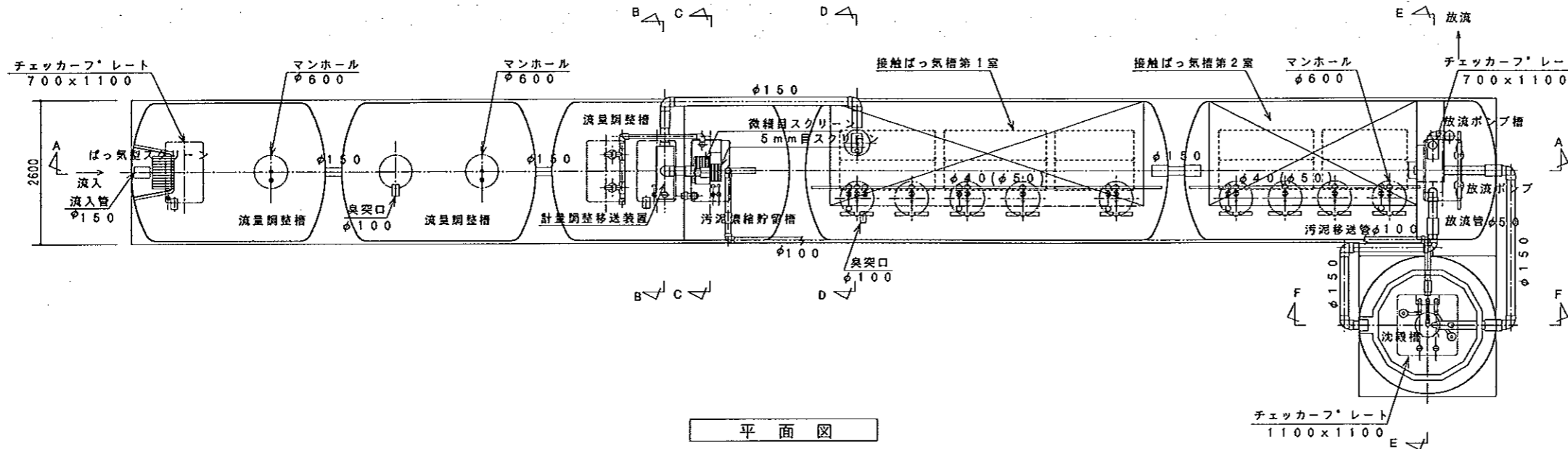
E-E 断面図

1975  
4.25  
2/2

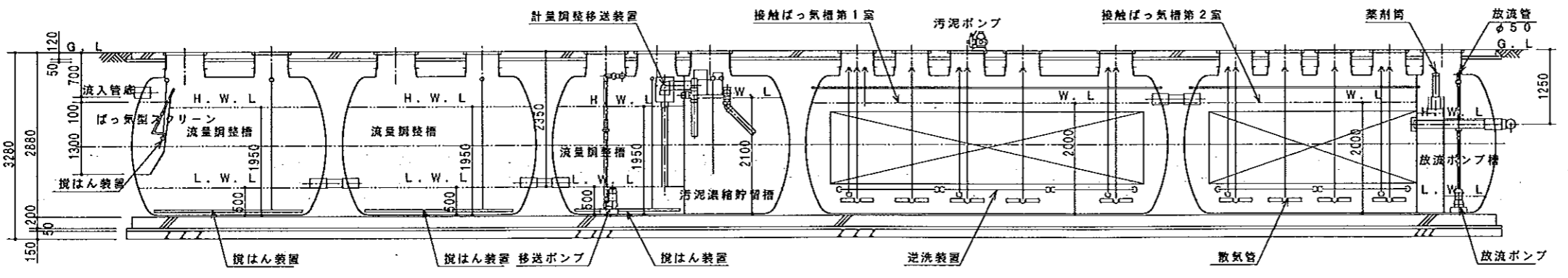
# 工場生産浄化槽認定シート

昭和55年建設省告示第1292号第6第二号 (流量調整槽)

|        |   |         |             |
|--------|---|---------|-------------|
| 会社名    | ダイキ株式会社<br>〒791-8517 愛媛県松山市美沢1-9-1 TEL(089)927-2222 |         |             |
| 型式     | ダイキ合併処理浄化槽CR2-I型                                    |         |             |
| 認定番号   | 00K-6BR-012-8                                       |         |             |
| 認定年月日  | 平成12年10月1日  |         |             |
| 処理対象人員 | 101~500人  | 流入BOD濃度 | 50~450 mg/l |
| 日平均汚水量 | 10.00~59.89 m <sup>3</sup> /日                       | 放流BOD濃度 | 20 mg/l     |



平面図



A-A 断面図

| 仕様表                    |   |                |                     |
|------------------------|---|----------------|---------------------|
| 有効容量 (m <sup>3</sup> ) | 流量調整槽                                     | 25.141~103.722 |                     |
| 寸法 (mm)                | 接触ばっ気槽                                    | 第1室            | 8,503~49,833        |
|                        | 第2室                                       | 5,135~37,888   | 計 13,638~86,721     |
| 材料                     | 沈殿槽                                       | 4,191~7,387    |                     |
|                        | 消毒槽                                       | 0.366~1.125    |                     |
| 仕様                     | 汚泥溜槽貯留槽                                   | 5,253~33,553   |                     |
|                        | 流量調整槽                                     | 幅              | 2500                |
| 材料                     | 接触ばっ気槽                                    | 第1室            | 幅 2500              |
|                        | 第2室                                       | 幅 2500         | 長さ 8200~31250       |
| 仕様                     | 沈殿槽                                       | 幅              | 2000~2500           |
|                        | 消毒槽                                       | 幅              | 870~1450            |
| 材料                     | 汚泥溜槽貯留槽                                   | 幅              | 2500                |
|                        | 沈殿槽                                       | 長さ             | 2000~2500           |
| 仕様                     | 消毒槽                                       | 長さ             | 360~500             |
|                        | 汚泥溜槽貯留槽                                   | 長さ             | 1450~8500           |
| 材料                     | 躯体  | 材質             | FRP (ガラス繊維強化プラスチック) |
|                        | 仕切板                                       | 材質             | FRP                 |
| 仕様                     | 接BOD槽容積負荷 (kg/m <sup>3</sup> ・日)          | 0.3以下          |                     |
|                        | 接触材形状                                     | 波板状            |                     |
| 材料                     | 接触材ピッチ (mm)                               | 80             |                     |
|                        | 接触材充填率 (%)                                | 55以上           |                     |
| 仕様                     | 接触材比表面積 (m <sup>2</sup> /m <sup>3</sup> ) | 50以上           |                     |
|                        | 消泡の方法                                     | 消泡剤又は、消泡水      |                     |
| 材料                     | 越流負荷 (m <sup>3</sup> /m <sup>2</sup> ・日)  | 45以下           |                     |
|                        | 水面負荷 (m <sup>3</sup> /m <sup>2</sup> ・日)  | 12以下           |                     |
| 仕様                     | ホッパー角度 (°)                                | 60以上           |                     |
|                        | ホッパー底部一辺の長さ (mm)                          | 400,450        |                     |
| 材料                     | 汚泥引抜方法                                    | エアリフト方式        |                     |
|                        | 消毒剤接触時間 (分)                               | 15以上           |                     |
| 仕様                     | 消毒剤の種類と接触方法                               | 固形塩素剤          |                     |
|                        | 消毒剤の貯留日数 (日)                              | 14以上           |                     |
| 材料                     | 送風機                                       | ロータリー式又はルーツ式   |                     |
|                        | 風吐出風量 (l/分)                               | 690以上          |                     |
| 仕様                     | 機台数 (台)                                   | 2              |                     |
|                        | 流入管・移送管                                   | 材質             | P.V.C (ポリ塩化ビニル)     |
| 材料                     | 放流管                                       | 材質             | P.V.C               |
|                        | 汚泥移送管                                     | 材質             | P.V.C               |
| 仕様                     | 送気管                                       | 材質             | P.V.C               |
|                        | マンホール                                     | 材質             | 鋼鉄・コンクリート・FRP       |
| 材料                     | チェックーフ・プレート                               | 材質             | 鋼鉄・SS (圧延鋼)・FRP     |
|                        | 内径 (mm)                                   | φ50 ~ φ150     |                     |
| 仕様                     | 内径 (mm)                                   | φ75 ~ φ100     |                     |
|                        | 内径 (mm)                                   | φ20 ~ φ50      |                     |
| 材料                     | 内径 (mm)                                   | φ600           |                     |
|                        | 内径 (mm)                                   | 700, 1100×1100 |                     |

注) 容量、寸法等については範囲で示すこと。  
注) 「長さ」は有効水深とする。

13.1.25  
1/2

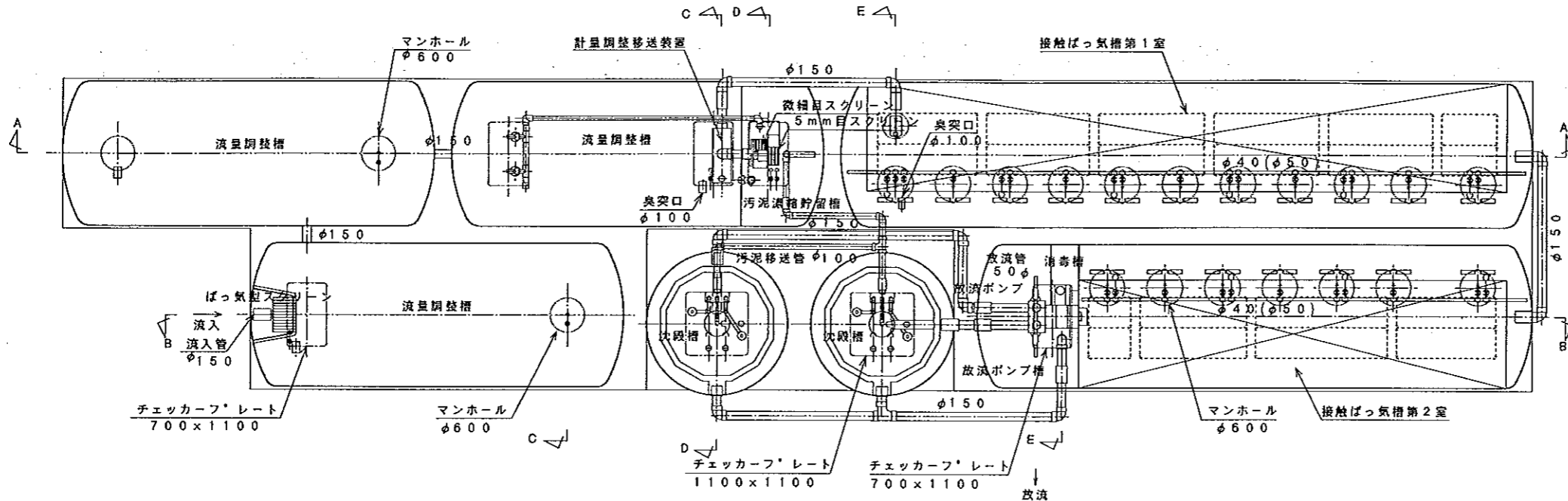
財団法人 日本建築センター  
〒105 東京都港区虎ノ門三丁目2番2号 第30森ビル

本シートについて無断で内容変更、転載を禁ず。

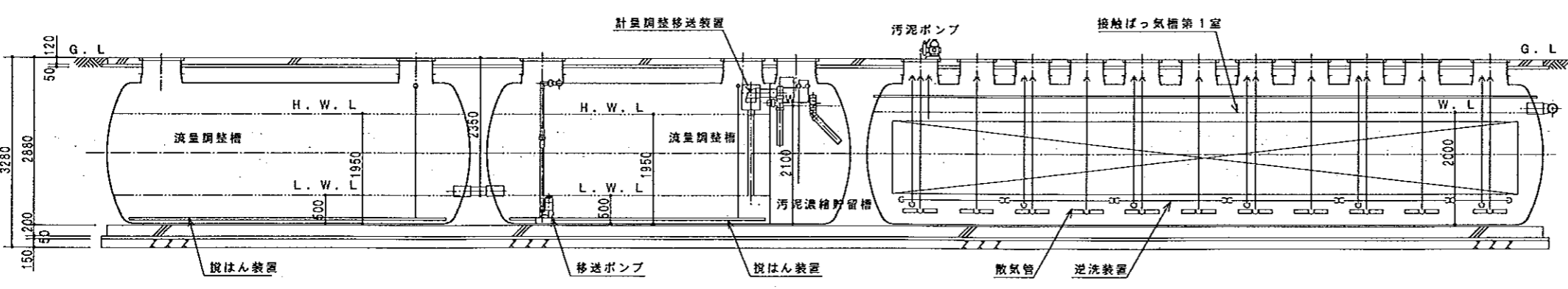
# 工場生産浄化槽認定シート

昭和55年建設省告示第1292号第6第二号 (流量調整槽)

|        |   |         |             |
|--------|---|---------|-------------|
| 会社名    | ダイキ株式会社<br>〒701-8517 愛媛県松山市美沢1-9-1 TEL(089)927-2222 |         |             |
| 型式     | ダイキ合併処理浄化槽C-R2-IW型                                  |         |             |
| 認定番号   | 00K-6BR-012-14                                      |         |             |
| 認定年月日  | 平成12年10月1日  |         |             |
| 処理対象人員 | 101~500人  | 流入BOD濃度 | 50~450 mg/l |
| 日平均汚水量 | 10.00~117.79 m <sup>3</sup> /日                      | 放流BOD濃度 | 20 mg/l     |



平面図



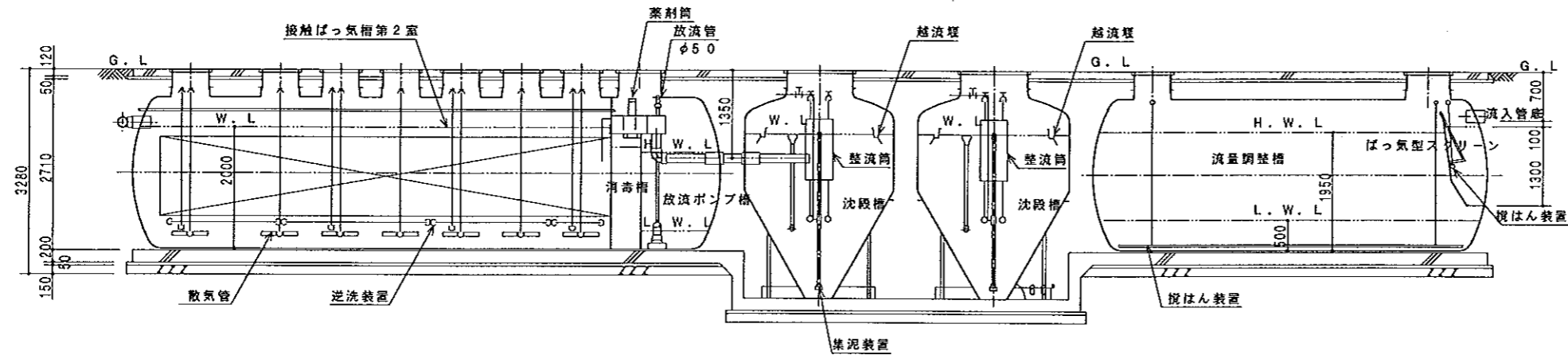
A-A 断面図

| 仕 様 表                  |   |                     |                |
|------------------------|---|---------------------|----------------|
| 有効容量 (m <sup>3</sup> ) | 流量調整槽                                     | 25,141~103,722      |                |
| 寸法 (mm)                | 接触ばっ気槽 第1室                                | 長さ                  | 8,503~49,833   |
|                        | 第2室                                       | 長さ                  | 5,135~37,899   |
| 寸法 (mm)                | 沈殿槽                                       | 長さ                  | 13,639~86,721  |
|                        | 消毒槽                                       | 長さ                  | 8,392~14,774   |
| 寸法 (mm)                | 汚泥濃縮貯留槽                                   | 長さ                  | 1,059~1,269    |
|                        | 汚泥濃縮貯留槽                                   | 長さ                  | 5,253~33,553   |
| 寸法 (mm)                | 流量調整槽                                     | 高さ                  | 2500           |
|                        | 接触ばっ気槽 第1室                                | 高さ                  | 8200~31250     |
| 寸法 (mm)                | 第2室                                       | 高さ                  | 1450           |
|                        | 第2室                                       | 高さ                  | 2920~12500     |
| 寸法 (mm)                | 沈殿槽                                       | 高さ                  | 2000           |
|                        | 第2室                                       | 高さ                  | 1670~9450      |
| 寸法 (mm)                | 消毒槽                                       | 高さ                  | 2000~2500      |
|                        | 消毒槽                                       | 高さ                  | 1575~1820      |
| 寸法 (mm)                | 汚泥濃縮貯留槽                                   | 高さ                  | 1450           |
|                        | 汚泥濃縮貯留槽                                   | 高さ                  | 500~800        |
| 寸法 (mm)                | 汚泥濃縮貯留槽                                   | 高さ                  | 1700           |
|                        | 汚泥濃縮貯留槽                                   | 高さ                  | 2100           |
| 主体                     | 材質  | FRP (ガラス繊維強化プラスチック) | 板厚 (mm)        |
| 仕切板                    | 材質  | FRP                 | 板厚 (mm)        |
| 接触ばっ気槽                 | BOD積容積負荷 (kg/m <sup>3</sup> ・日)           | 0.3以下               |                |
| 接触材                    | 形状  | 波板状                 |                |
|                        | ピッチ (mm)                                  | 80                  |                |
| 接触材                    | 充填率 (%)                                   | 55以上                |                |
|                        | 比表面積 (m <sup>2</sup> /m <sup>3</sup> )    | 50以上                |                |
| 槽                      | 消泡の方法                                     | 消泡剤又は、消泡水           |                |
|                        | 越流埋負荷 (m <sup>3</sup> /m <sup>2</sup> ・日) | 45以下                |                |
| 沈                      | 水質埋負荷 (m <sup>3</sup> /m <sup>2</sup> ・日) | 12以下                |                |
|                        | ホッパー角度 (°)                                | 60以上                |                |
| 材                      | ホッパー底部一辺の長さ (mm)                          | 400, 450            |                |
|                        | 汚泥引抜方法                                    | エアリフト方式             |                |
| 質                      | 薬剤接触時間 (分)                                | 15以上                |                |
|                        | 薬剤の種類と接触方法                                | 固形塩素剤               |                |
| 等                      | 薬剤の貯留日数 (日)                               | 14以上                |                |
|                        | 送   | 型式                  | ロータリー式又はルーツ式   |
| の                      | 風   | 吐出風量 (l/分)          | 630以上          |
|                        | 機   | 台数 (台)              | 2              |
| 仕                      | 流入管・移送管                                   | 材質                  | P.V.C(ポリ塩化ビニル) |
|                        | 放流管                                       | 材質                  | P.V.C          |
| 鉄                      | 汚泥移送管                                     | 材質                  | P.V.C          |
|                        | 送気管                                       | 材質                  | P.V.C          |
| 管                      | マンホール                                     | 材質                  | 鋼鉄・リノコライト・FRP  |
|                        | チェックプレート                                  | 材質                  | 鋼鉄・SS(圧延鋼)・FRP |

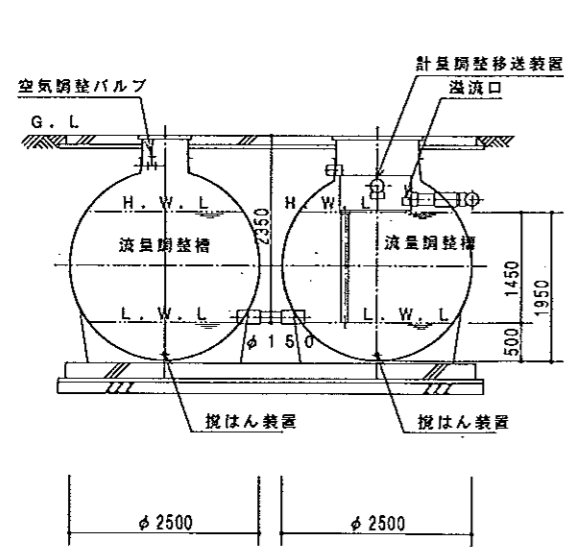
注) 容量、寸法等については簡目で示すこと。  
注) 「高さ」は有効水深とする。

13. 1. 25  
1/2

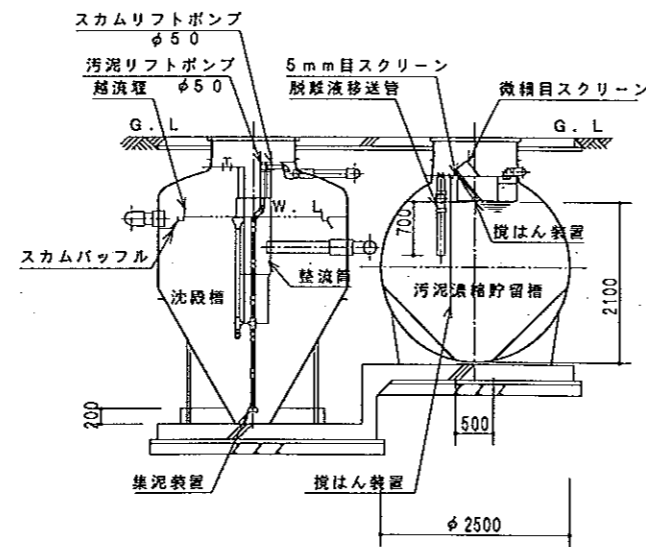
財団法人 日本建築センター  
〒105 東京都港区虎ノ門三丁目2番2号 第30森ビル  
本シートについて無断で内容変更、転載を禁ず。



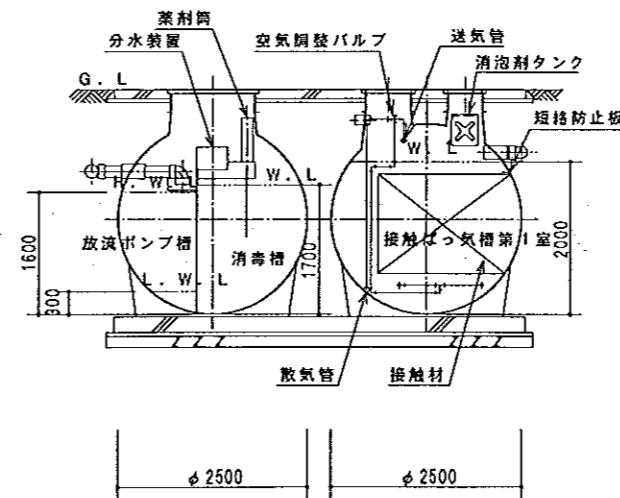
B-B 断面図



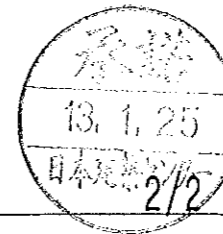
C-C 断面図



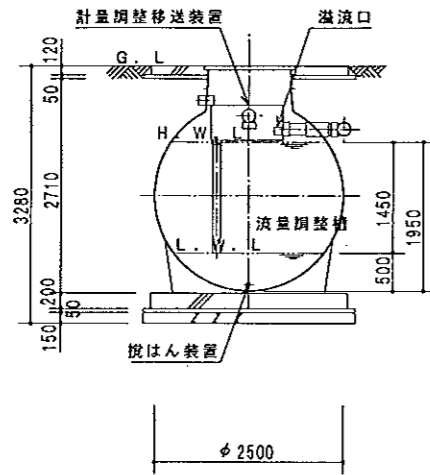
D-D 断面図



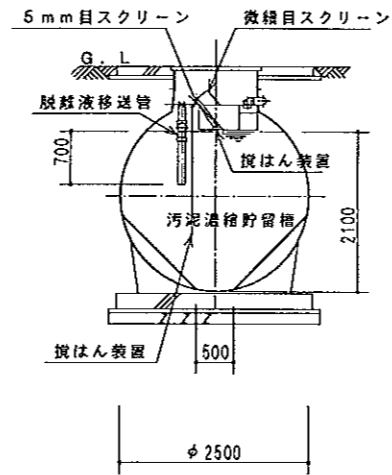
E-E 断面図



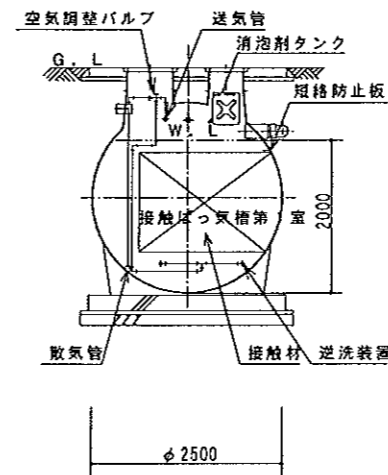
財団法人 日本建築センター  
 〒105 東京都港区虎ノ門三丁目2番2号 第30森ビル  
 本シートについて無断で内容変更、転載を禁ず。



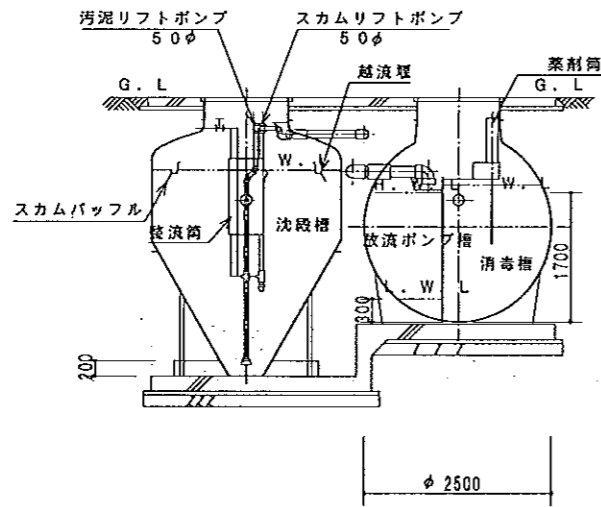
B-B 断面図



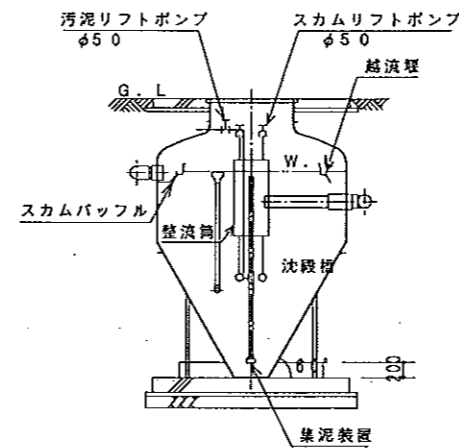
C-C 断面図



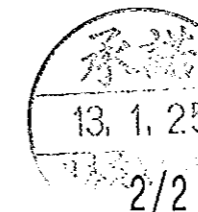
D-D 断面図



E-E 断面図



F-F 断面図



財団法人 日本建築センター

〒105 東京都港区虎ノ門三丁目2番2号 第30森ビル



本シートについて無断で内容変更、転載を禁ず。