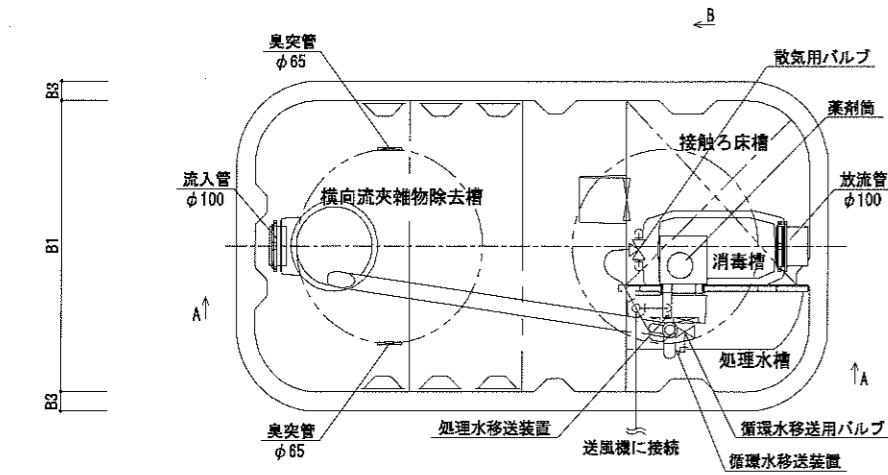
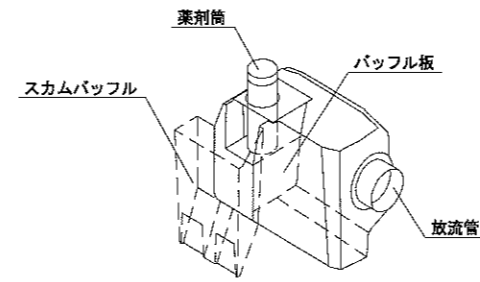


型式適合認定書別添仕様書及び図面

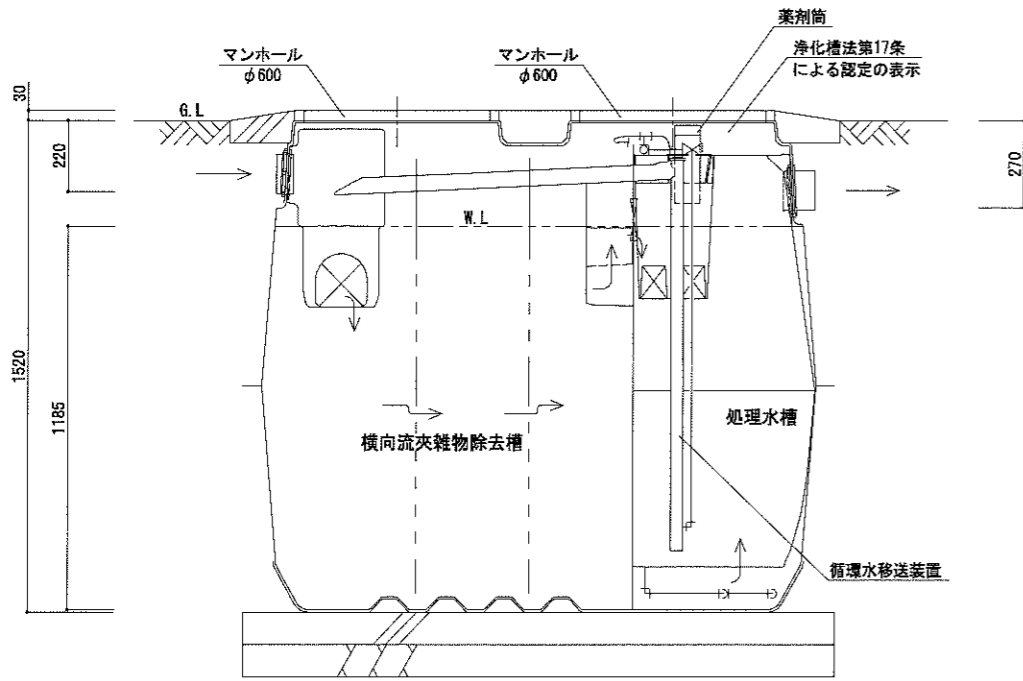
建築基準法施行令第35条第1項の大臣認定による横向流夾雑物除去接触ろ床循環方式
 【大臣認定番号（認定年月日）：DW3N-0184（令和6年8月21日）】



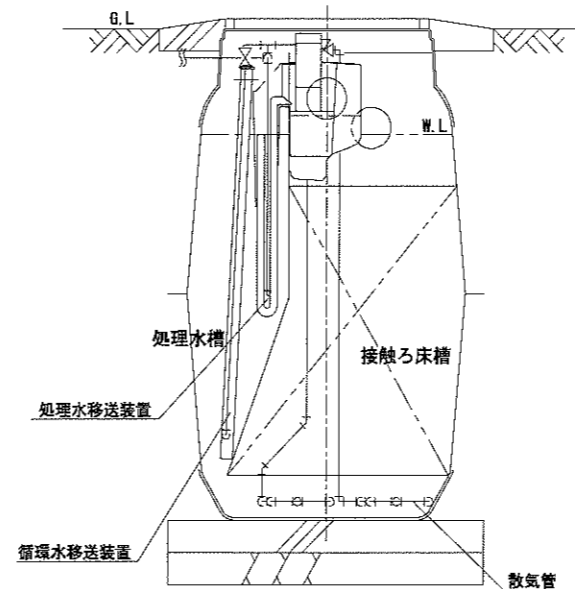
平面図



消毒槽立体図



A-A断面図



B-B断面図

| | | | |
|----------|--|-----------------|-----------------|
| 会社名 | 株式会社ダイキアケシス 〒791-8022 愛媛県松山市美沢一丁目9番1号 TEL(089)927-2222 | | |
| 型式 | ダイキ浄化槽 XJ | | |
| | -5型 | -7型 | -10型 |
| 型式適合認定番号 | 型01CadOc0054813 | 型01CadOc0074814 | 型01CadOa0104815 |
| 認定年月日 | 令和6年9月2日認定 | | |
| 放流水質 | 大臣認定（認定番号：DW3N-0184 認定年月日：令和6年8月21日）による性能 ・BOD 20mg/L以下 ・COD 30mg/L以下 ・SS 20mg/L以下 ・T-N 20mg/L以下 ・pH 5.8~8.6 ・大腸菌群数 3,000個/cm ³ 以下 | | |

| 仕 様 表 | | | | |
|----------|------------------------|-------|-------|-------|
| 処理対象人員 | 5 | 7 | 10 | |
| 槽の容量及び寸法 | 有効容量 (m ³) | | | |
| | 横向流夾雑物除去槽 第1室 | 0.429 | 0.590 | 0.828 |
| | 横向流夾雑物除去槽 第2室 | 0.346 | 0.461 | 0.626 |
| | 横向流夾雑物除去槽 第3室 | 0.299 | 0.420 | 0.617 |
| | 接触ろ床槽 | 0.373 | 0.501 | 0.681 |
| | 処理水槽 | 0.141 | 0.215 | 0.291 |
| | | 0.015 | 0.021 | |
| 寸法 (mm) | A1 | 1,780 | 1,800 | 2,400 |
| | A2 | 1,466 | 1,486 | 2,086 |
| | A3 | 60 | | |
| | B1 | 900 | 1,200 | |
| | B2 | 586 | 886 | |
| | B3 | 60 | | |

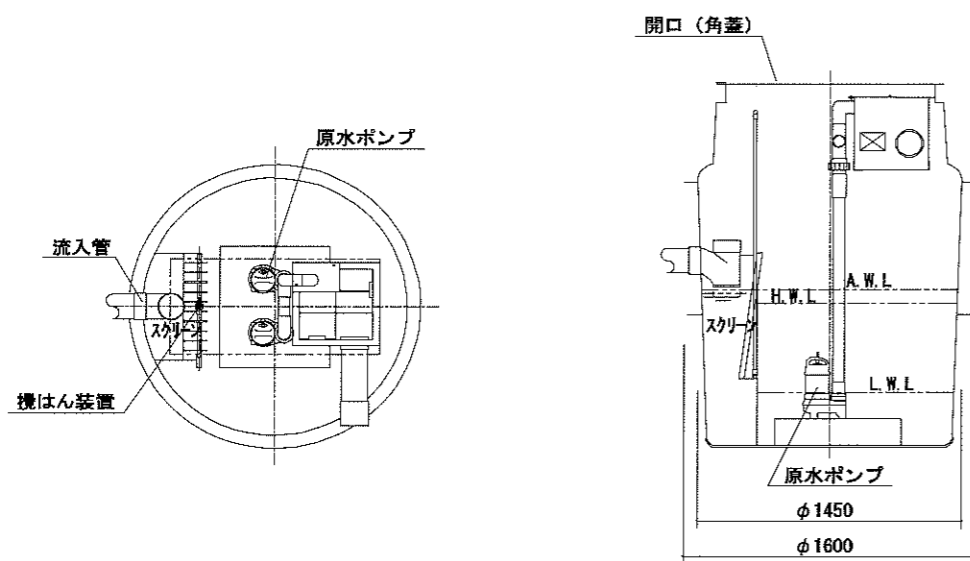
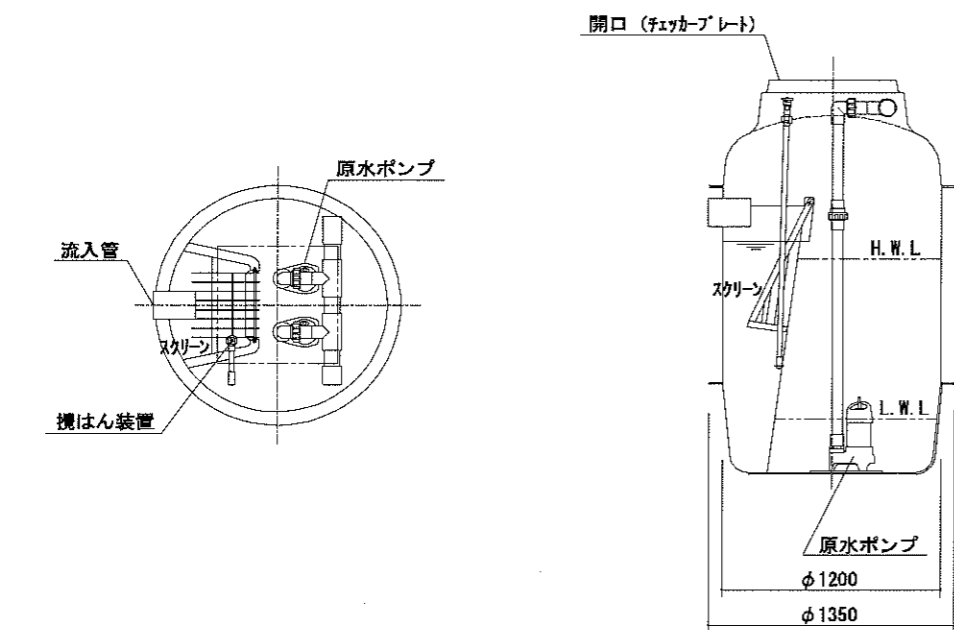
| | | | | | |
|----------------|-------|------------|------------------------|---------|-------------|
| 材料・材質及び機械設備の仕様 | く体 | 材質 | PP | FRP | |
| | | 板厚 (mm) | 3.0~8.0 | | |
| | 仕切板類 | 材質 | FRP、PPまたはPVC | | |
| | | 板厚 (mm) | 3.0~8.0 | | |
| | 接触ろ材 | 形状 | 網様ロール状 | | |
| | | 材質 | PPまたはPE | | |
| | 散気管 | 外形寸法 (mm) | φ100×100L | | |
| | | 材質 | PPまたはPE、PVC | | |
| | 送風機 | 長さ (mm) | 191×425 | 312×425 | 312×425、337 |
| | | 型式 | ダイヤフラム式、電磁ピストン式、ロータリー式 | | |
| | | 吐出風量 (L/分) | 60以上 | 80以上 | 100以上 |
| | 流入管 | 材質 | PVC | | |
| | | 内径 (mm) | φ100 | | |
| | マンホール | 材質 | PP、鋳鉄、SS400、レジン、FRP | | |
| | | 内寸 (mm)・個数 | φ600×2 | | |

注：寸法の単位はmm、容量の単位はm³とする。

特記事項
 ・騒音、振動、防虫、防臭対策は必要に応じて行う。
 ・流入、設置条件によりオプション槽を組み合わせる。

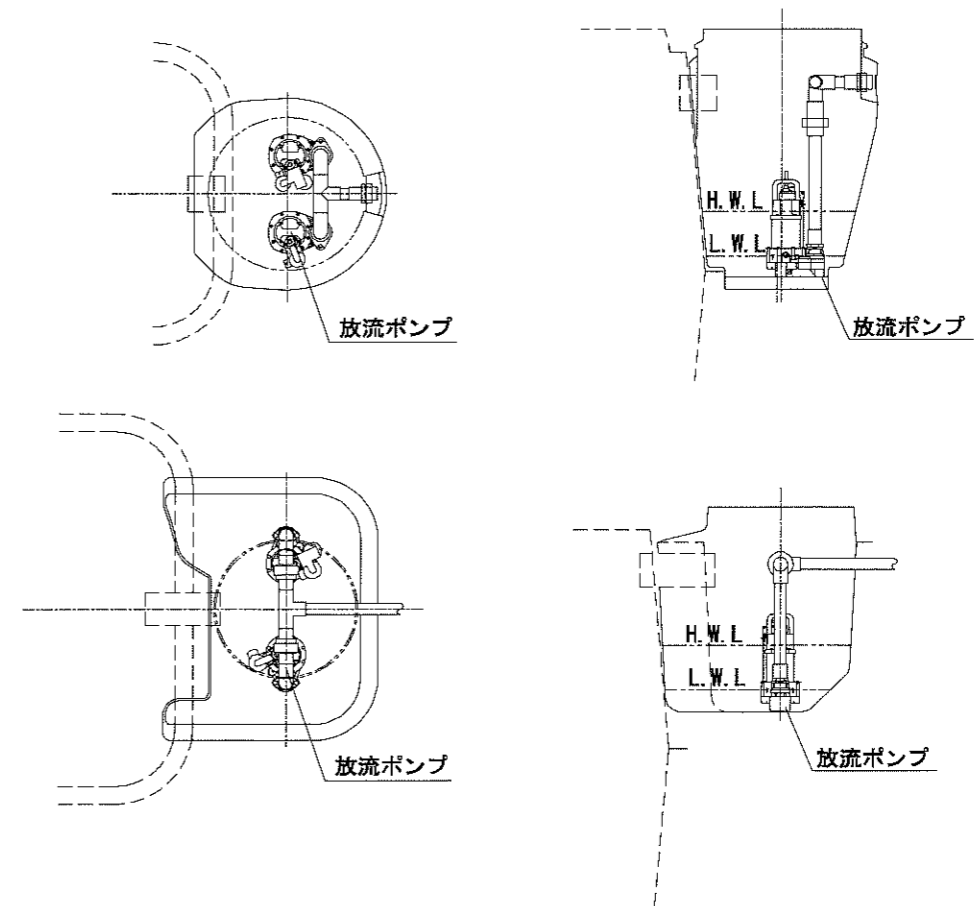
オプション図（原水ポンプ槽）

- ・ 設置場所の状況により、原水ポンプ槽等を設置する場合があります。
 - ・ 設置条件により、FRP・RC等にて築造する場合があります。
- 【参考例】

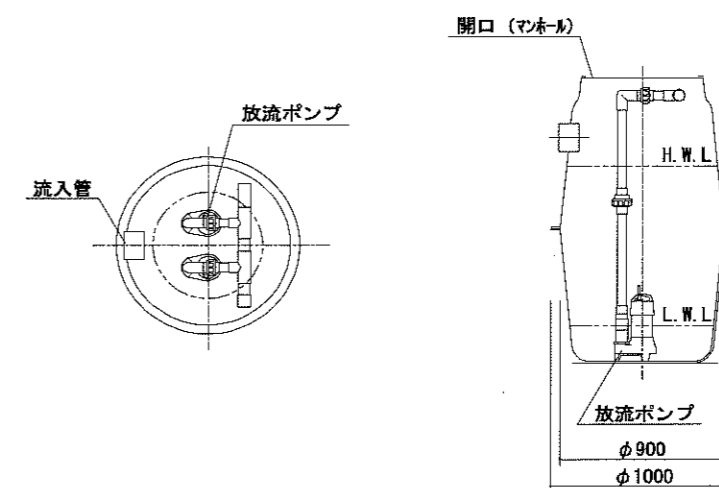


オプション図（放流ポンプ槽）

- ・ 設置場所の状況により、放流ポンプ槽等を設置する場合があります。
 - ・ 設置条件により、FRP・RC等にて築造する場合があります。
- 【参考例】



一体型



別置き型