

型式適合認定書別添仕様書及び図面

建築基準法施行令第35条第1項の大臣認定による分離嫌気ろ床担体流動方式
 【大臣認定番号（認定年月日）：DW3N-0117（平成21年8月7日）】

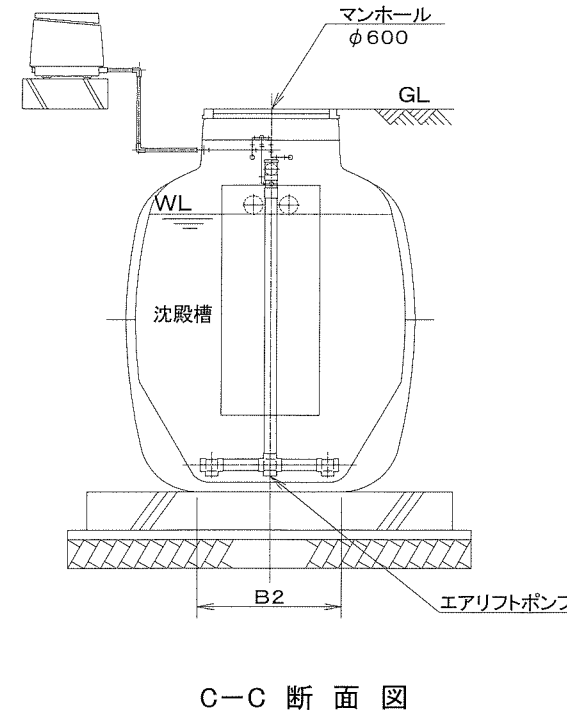
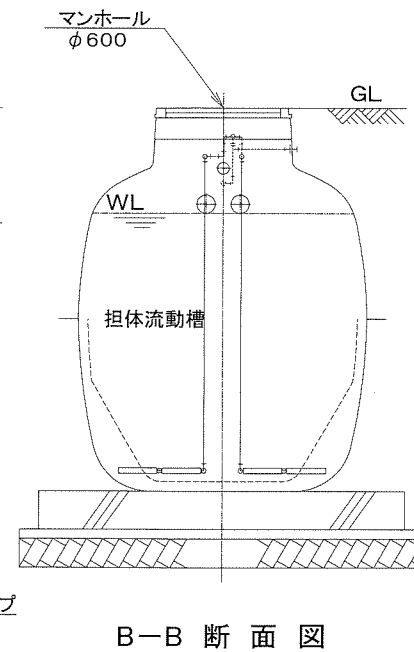
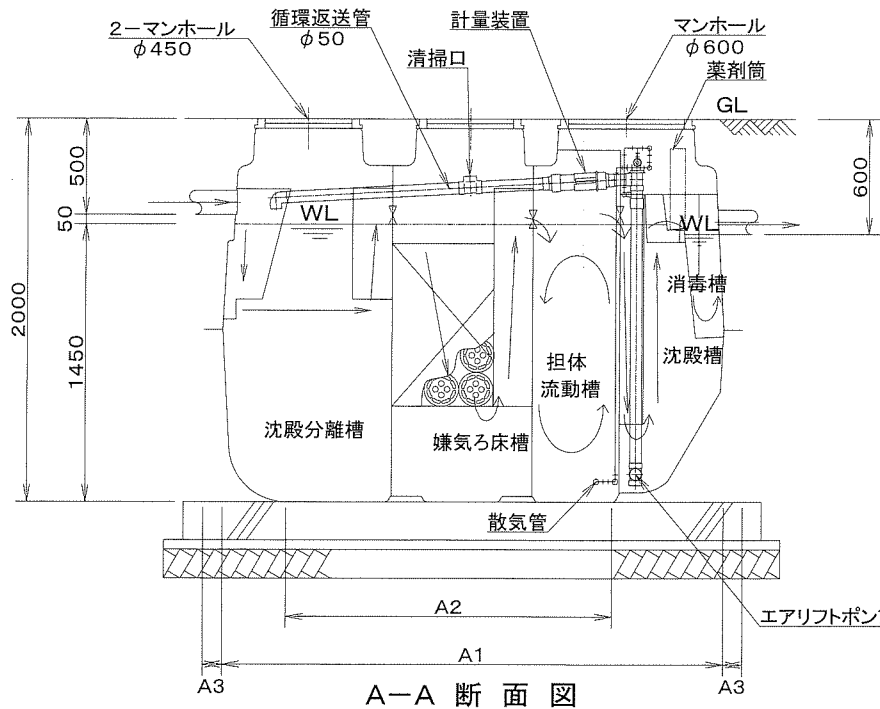
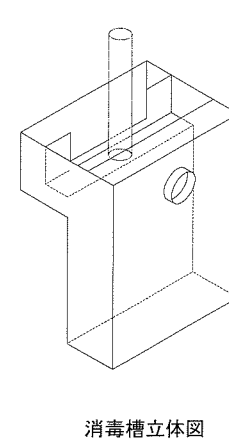
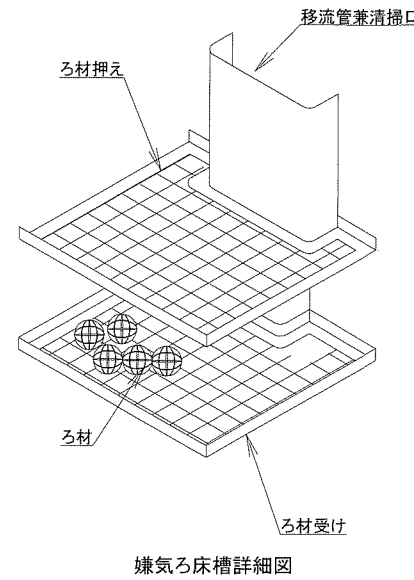
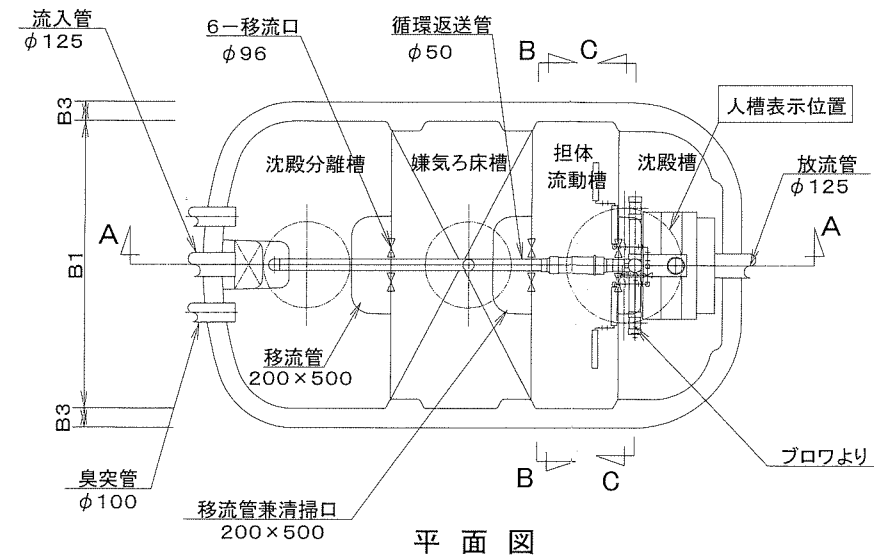
会社名	株式会社ダイキアケシス 〒791-8022 愛媛県松山市美沢一丁目9番1号 TEL(089)927-2222
型式	ダイキ浄化槽 DCX2-12型
型式適合認定番号	型01CadOa0124775

令和5年7月13日認定

放流水質	大臣認定（認定番号：DW3N-0117） 認定年月日：平成21年8月7日による性能 ：BOD20mg/L以下、COD30mg/L以下、SS20mg/L以下、T-N20mg/L以下 pH5.8~8.6、大腸菌群数3000個/cm ³ 以下
------	--

仕 様 表

処理対象人員	12		
有効容量	沈殿分離槽	1.645m ³	
	嫌気ろ床槽	1.344m ³	
	担体流動槽	0.968m ³	
	沈殿槽	0.686m ³	
	消毒槽	0.037m ³	
寸法	A1	2600mm	
	A2	1690mm	
	A3	100mm	
法	B1	1500mm	
	B2	751mm	
	B3	100mm	
材料・材質及び機械設備の仕様	く体	材質	FRP
	く体	板厚	4~10mm
	仕切板	材質	FRP
	仕切板	板厚	4~9mm
	濾材	形状	骨格様球状
		材質	PPまたはPE
		外形寸法	φ154mm±10mm
	流動担体	充填率(%)	58~65
		形状	凹凸円筒状
		材質	PEまたはPP
外形寸法		φ17mm±1mm×17mm±1mm	
散気管送風機	比表面積	604m ² /m ³	
	充填率(%)	50~55	
	材質	ABSまたはPP	
流入管放流管	長さ	400mm	
	型式	電磁式、ロータリー式	
マンホール	吐出風量(L/分)	80以上	
	材質	PVC	
マンホール	内径	φ125	
	材質	PP、鋳鉄、SS400、レゾル、FRP	
マンホール	内寸・個数	φ450-2 φ600-1	



注：寸法の単位はmm、容量の単位はm³とする。
 ・騒音、振動、防虫、防臭対策は必要に応じて行う。
 ・流入、設置条件によりオプション槽を組み合わせる。

特記事項

型式適合認定書別添仕様書及び図面

建築基準法施行令第35条第1項の大臣認定による分離嫌気ろ床担体流動方式
 【大臣認定番号(認定年月日) : DW3N-0117 (平成21年8月7日)】

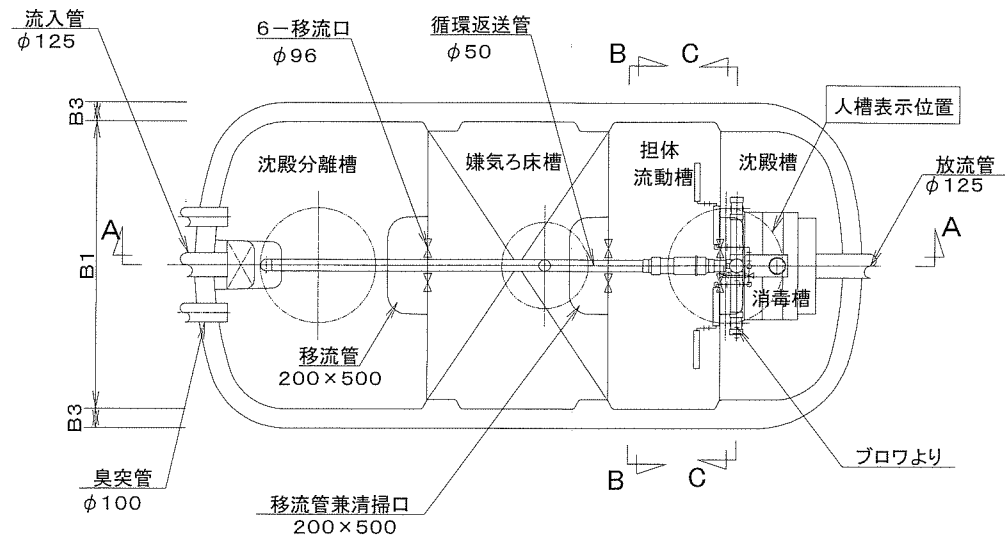
会社名	株式会社ダイキアケシス 〒791-8022 愛媛県松山市美沢一丁目9番1号 TEL (089) 927-2222	
型式	ダイキ浄化槽	
型式適合認定番号	DCX2-14型 型01CadOa0144776	DCX2-16型 型01CadOa0164777

令和5年7月13日認定

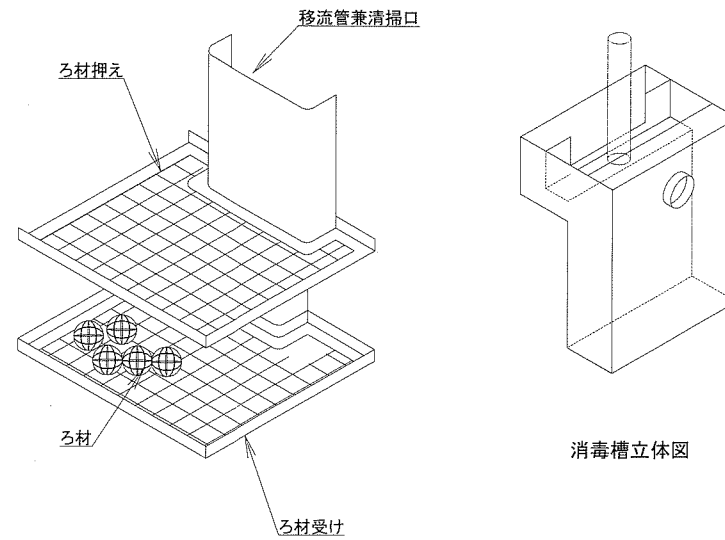
放流水質	大臣認定(認定番号: DW3N-0117) 認定年月日: 平成21年8月7日)による性能 : BOD20mg/L以下、COD30mg/L以下、SS20mg/L以下、T-N20mg/L以下 pH5.8~8.6、大腸菌群数3000個/cm ³ 以下
------	--

仕 様 表

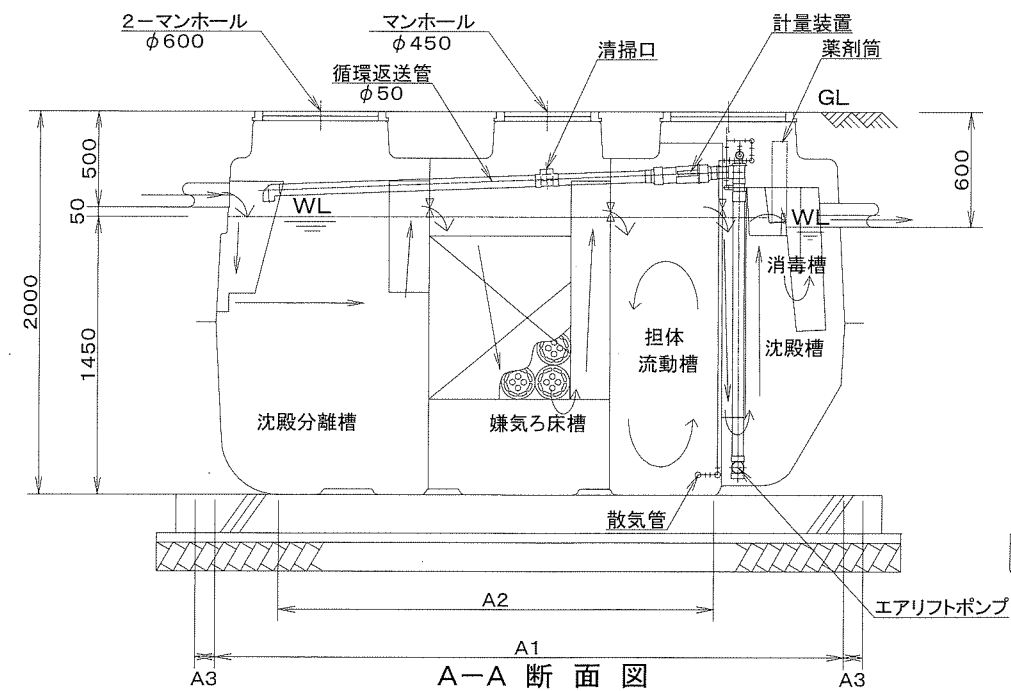
処理対象人員	14	16	
槽の容量及び寸法	有効容量	沈殿分離槽	2.090m ²
		嫌気ろ床槽	1.763m ²
		担体流動槽	1.233m ²
		沈殿槽	0.846m ²
		消毒槽	0.037m ²
	寸法	A1	3270mm
	A2	2260mm	
	A3	100mm	
	B1	1500mm	
	B2	751mm	
	B3	100mm	
材料・材質及び機械設備の仕様	く体	材質	FRP
		板厚	4mm~10mm
	仕切板	材質	FRP
		板厚	4mm~9mm
	濾材	形状	骨格様球状
		材質	PPまたはPE
		外形寸法	φ154mm±10mm
	流動担体	充填率(%)	58~65
		形状	凹凸円筒状
		材質	PEまたはPP
外形寸法		φ17mm±1mm×17mm±1mm	
比表面積		604m ² /m ³	
充填率(%)		50~55	
散気管送風機	材質	ABSまたはPP	
	長さ	400mm	
	型式	電磁式、ロータリー式	
	吐出風量(L/分)	98以上	
流入管放流管	材質	PVC	
	内径	φ125	
マンホール	材質	PP、鋳鉄、SS400、レゾック、FRP	
	内寸・個数	φ450-1 φ600-2	



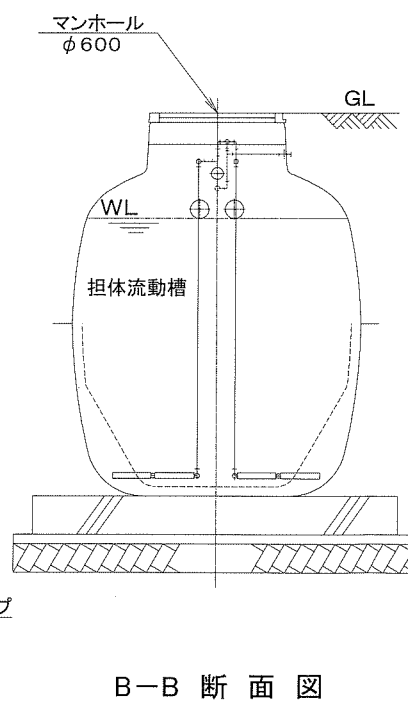
平面図



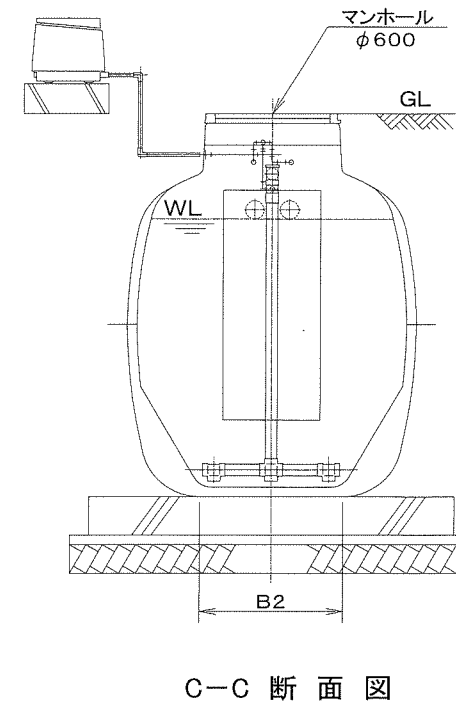
嫌気ろ床槽詳細図



A-A断面図



B-B断面図



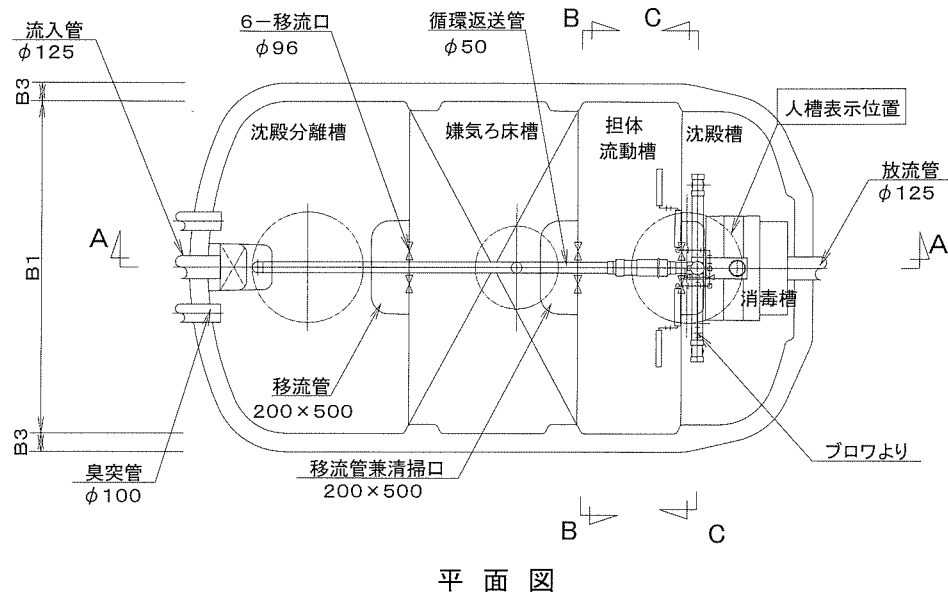
C-C断面図

注: 寸法の単位はmm、容量の単位はm³とする。
 ・騒音、振動、防虫、防臭対策は必要に応じて行う。
 ・流入、設置条件によりオプション槽を組み合わせる。

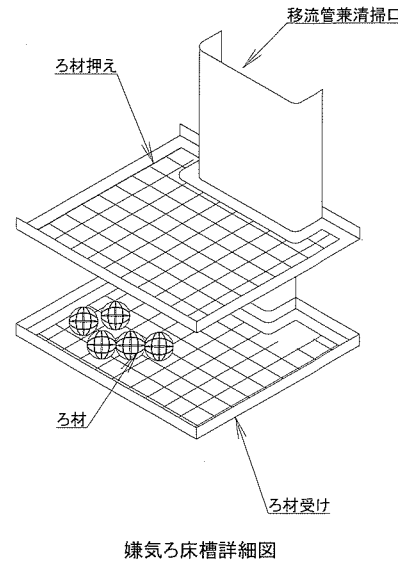
特記事項

型式適合認定書別添仕様書及び図面

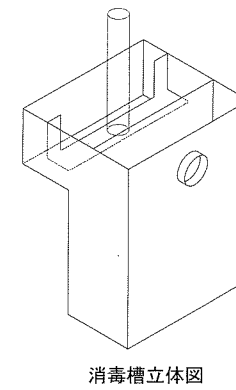
建築基準法施行令第35条第1項の大臣認定による分離嫌気ろ床担体流動方式
 【大臣認定番号(認定年月日) : DW3N-0117 (平成21年8月7日)】



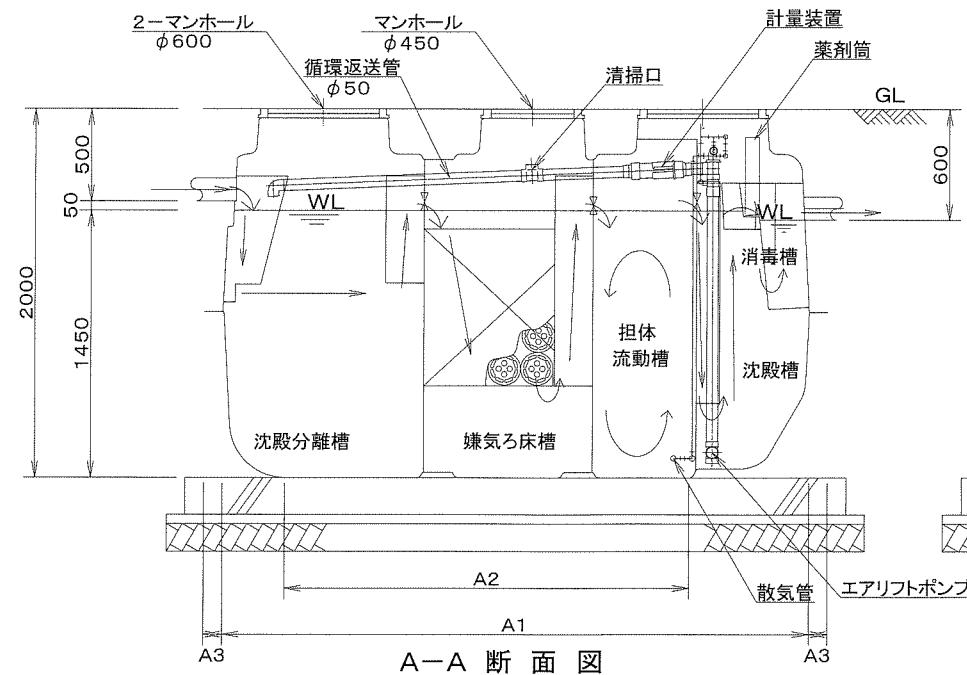
平面図



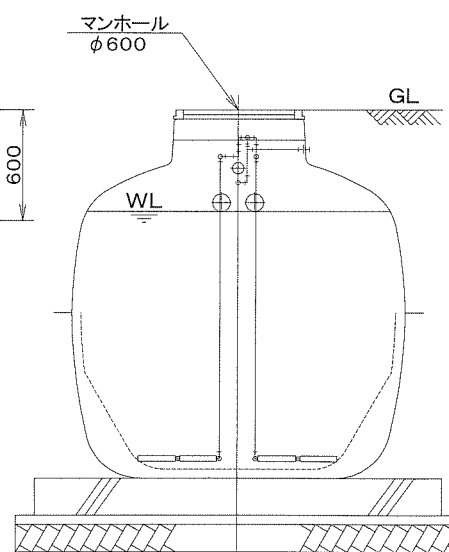
嫌気ろ床槽詳細図



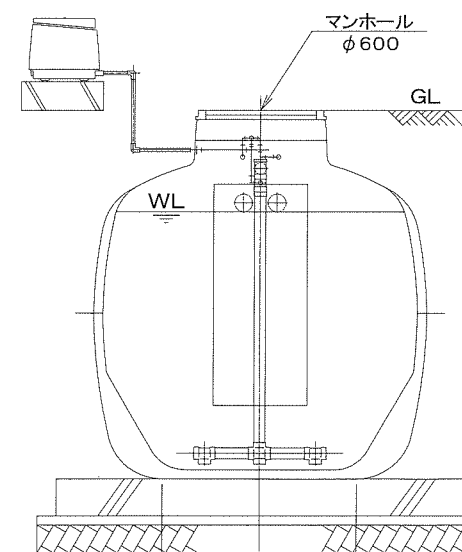
消毒槽立体図



A-A断面図



B-B断面図



C-C断面図

会社名	株式会社ダイキアケシス 〒791-8022 愛媛県松山市美沢一丁目9番1号 TEL(089)927-2222
型式	ダイキ浄化槽 DCX2-18型
型式適合認定番号	型01CadOa0184778

令和5年7月13日認定

放流水質	大臣認定(認定番号:DW3N-0117) 認定年月日:平成21年8月7日)による性能 :BOD20mg/L以下、COD30mg/L以下、SS20mg/L以下、T-N20mg/L以下 pH5.8~8.6、大腸菌群数3000個/cm ³ 以下
------	---

仕様表

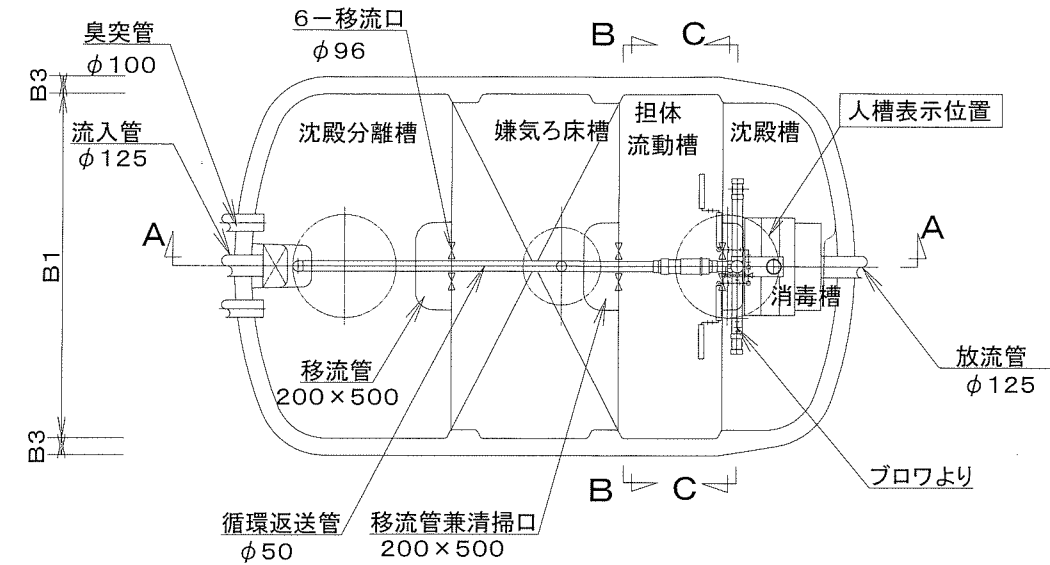
槽の容量及び寸法	処理対象人員	18
	有効容量	
	沈殿分離槽	2.470m ³
	嫌気ろ床槽	2.074m ³
	担体流動槽	1.451m ³
	沈殿槽	0.990m ³
材料・材質及び機械設備の仕様	消毒槽	0.052m ³
	寸	
	A1	3170mm
	A2	2184mm
	A3	100mm
	B1	1800mm
	B2	1051mm
	B3	100mm
	法	
	く体	材質
仕切板	板厚	4mm~10mm
	材質	FRP
濾材	板厚	4mm~9mm
	形状	骨格様球状
	材質	PPまたはPE
流動担体	外形寸法	φ154mm±10mm
	充填率(%)	58~65
	形状	凹凸円筒状
	材質	PEまたはPP
	外形寸法	φ17mm±1mm×17mm±1mm
散気管送風機	比表面積	604m ² /m ³
	充填率(%)	50~55
	材質	ABSまたはPP
	長さ	400mm
	型式	電磁式、ロータリー式
流入管放流管	吐出風量(L/分)	112以上
	材質	PVC
マンホール	内径	φ125
	材質	PP、铸铁、SS400、ジュコ、FRP
マンホール	内寸・個数	φ450-1 φ600-2

注:寸法の単位はmm、容量の単位はm³とする。
 ・騒音、振動、防虫、防臭対策は必要に応じて行う。
 ・流入、設置条件によりオプション槽を組み合わせる。

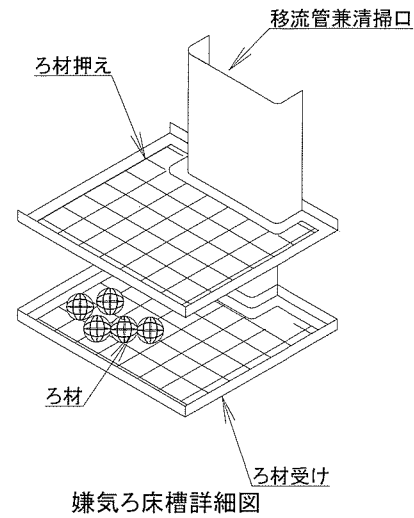
特記事項

型式適合認定書別添仕様書及び図面

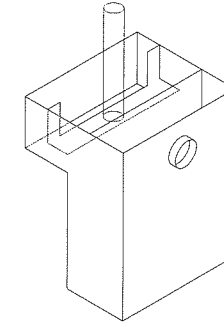
建築基準法施行令第35条第1項の大臣認定による分離嫌気ろ床担体流動方式
 【大臣認定番号（認定年月日）：DW3N-0117（平成21年8月7日）】



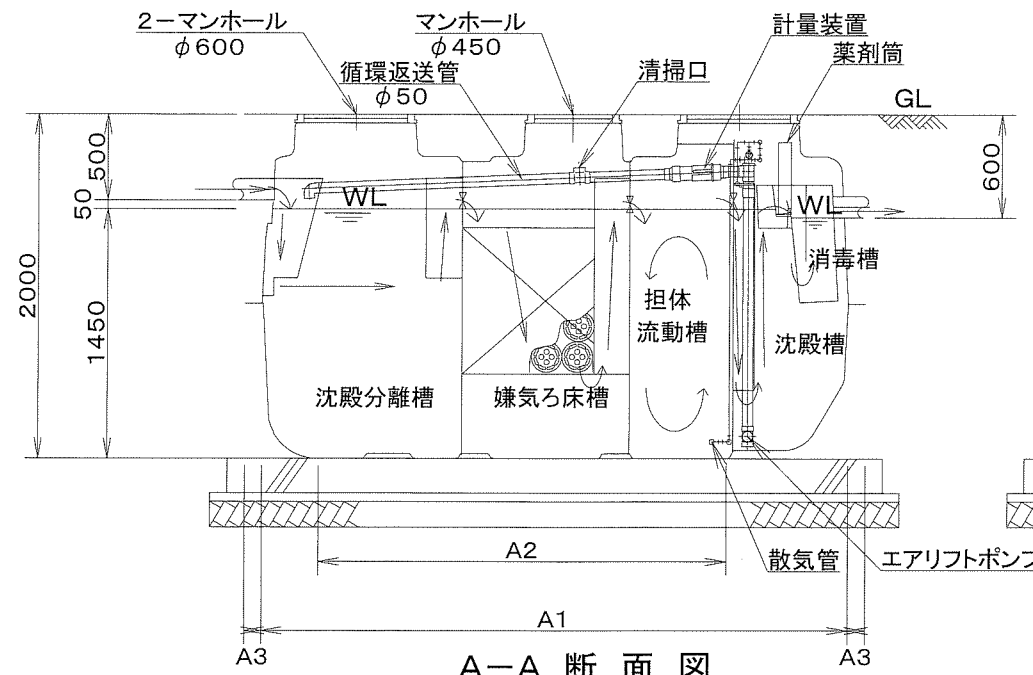
平面図



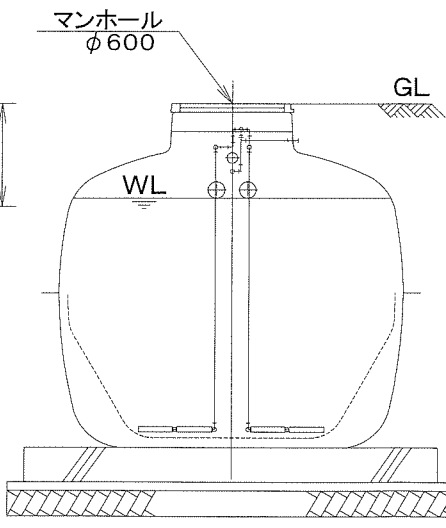
嫌気ろ床槽詳細図



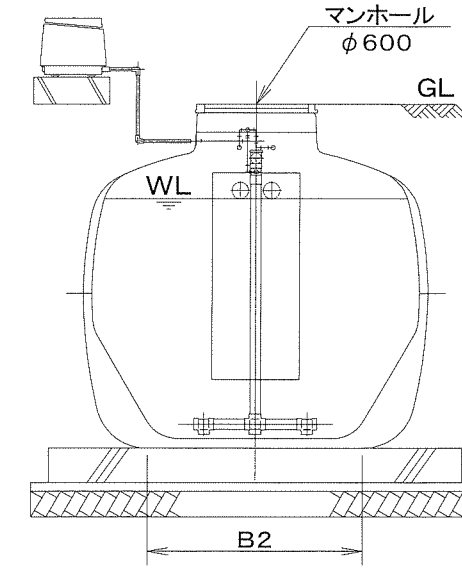
消毒槽立体図



A-A 断面図



B-B 断面図



C-C 断面図

会社名	株式会社ダイキアケシス 〒791-8022 愛媛県松山市美沢一丁目9番1号 TEL (089) 927-2222	
型式	DCX2-20型	DCX2-21型
型式適合認定番号	型01CadOa0204779	型01CadOa0214780

令和5年7月13日認定

放流水質	大臣認定（認定番号：DW3N-0117 認定年月日：平成21年8月7日）による性能 ：BOD20mg/L以下、COD30mg/L以下、SS20mg/L以下、T-N20mg/L以下 pH5.8~8.6、大腸菌群数3000個/cm ³ 以下
------	--

仕様表

処理対象人員	仕様表	
	20	21
槽の容量及び寸法	沈殿分離槽	2.924m ³
	嫌気ろ床槽	2.491m ³
	担体流動槽	1.729m ³
	沈殿槽	1.218m ³
	消毒槽	0.052m ³
	A1	3400mm
	A2	2360mm
	A3	100mm
	B1	2000mm
	B2	1251mm
B3	100mm	
材料・材質及び機械設備の様	材質	FRP
	板厚	4mm~10mm
	材質	FRP
	板厚	4mm~9mm
	形状	骨格様球状
	材質	PPまたはPE
	外形寸法	φ154mm±10mm
	充填率(%)	58~65
	形状	凹凸円筒状
	材質	PEまたはPP
流動担体	外形寸法	φ17mm±1mm×17mm±1mm
	比表面積	604m ² /m ³
	充填率(%)	50~55
	材質	ABSまたはPP
	長さ	500mm
	型式	電磁式、ローリ式
	吐出風量(L/分)	131以上
	材質	PVC
	内径	φ125
	材質	PP、鋳鉄、SS400、ゾリコン、FRP
マンホール	内寸・個数	φ450-1 φ600-2

注：寸法の単位はmm、容量の単位はm³とする。
 ・騒音、振動、防虫、防臭対策は必要に応じて行う。
 ・流入、設置条件によりオプション槽を組み合わせる。

特記事項

型式適合認定書別添仕様書及び図面

建築基準法施行令第35条第1項の大臣認定による分離嫌気ろ床担体流動方式
 【大臣認定番号(認定年月日) : DW3N-0117 (平成21年8月7日)】

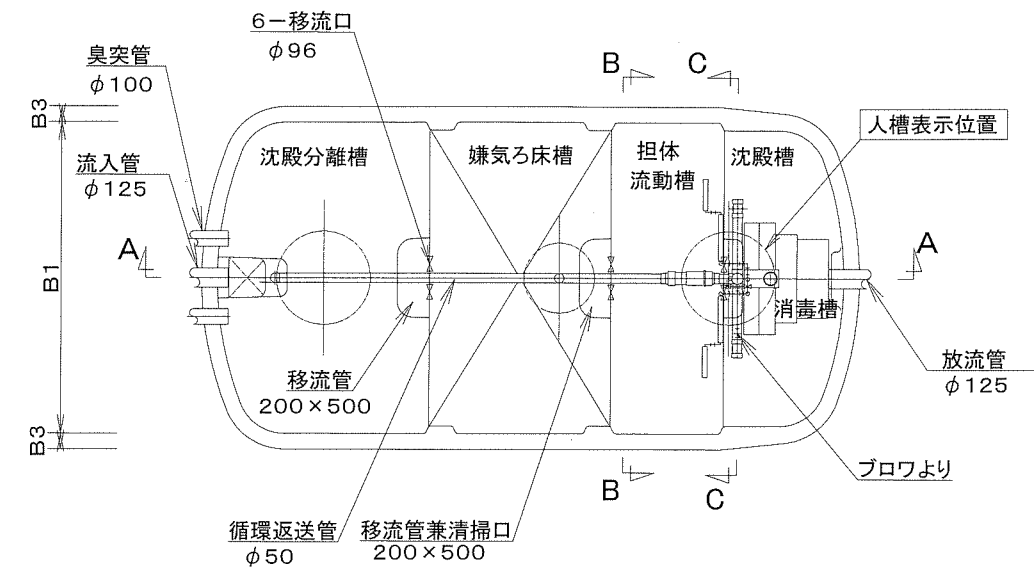
会社名	株式会社ダイキアケシス 〒791-8022 愛媛県松山市美沢一丁目9番1号 TEL(089)927-2222
型式	ダイキ浄化槽 DCX2-25型
型式適合認定番号	型01CadOa0254781

令和5年7月13日認定

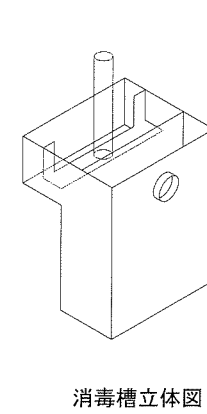
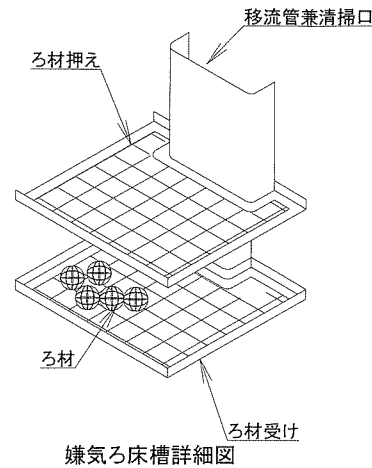
放流水質	大臣認定(認定番号: DW3N-0117) 認定年月日: 平成21年8月7日)による性能 : BOD20mg/L以下、COD30mg/L以下、SS20mg/L以下、T-N20mg/L以下 pH5.8~8.6、大腸菌群数3000個/cm ³ 以下
------	--

仕 様 表

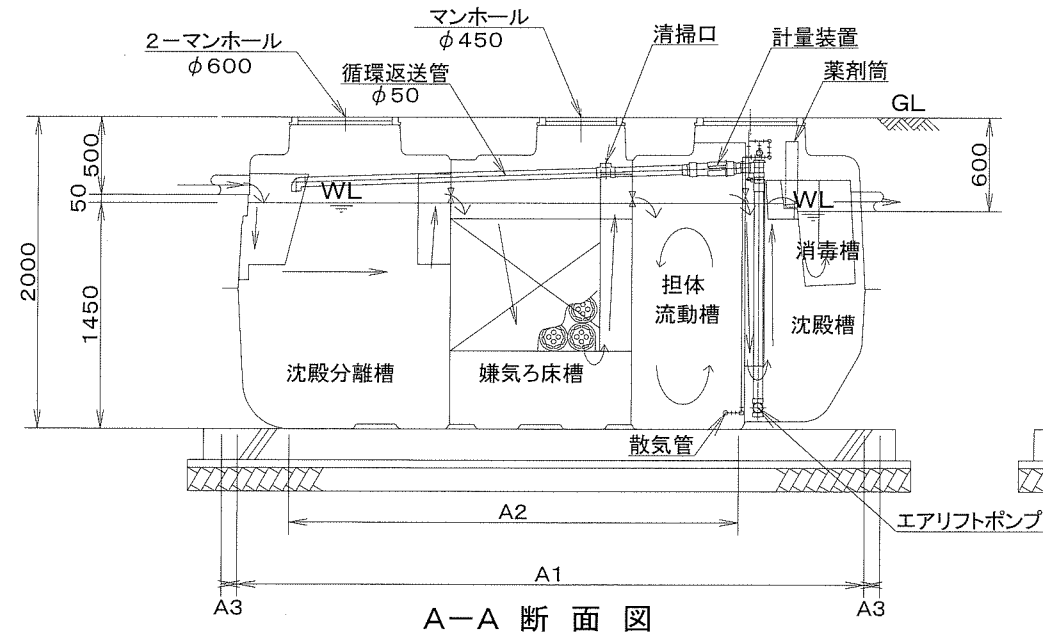
槽の容量及び寸法	処理対象人員	25	
	有効容量	沈殿分離槽	3.477m ³
		嫌気ろ床槽	2.983m ³
		担体流動槽	2.061m ³
		沈殿槽	1.436m ³
		消毒槽	0.075m ³
寸法	A1	4010mm	
	A2	2870mm	
	A3	100mm	
法	B1	2000mm	
	B2	1251mm	
	B3	100mm	
材料・材質及び機械設備の様	く体	材質	FRP
	板厚	4mm~10mm	
	仕切板	材質	FRP
	板厚	4mm~9mm	
	濾材	形状	骨格様球状
		材質	PPまたはPE
		外形寸法	φ154mm±10mm
	流動担体	充填率(%)	58~65
		形状	凹凸円筒状
		材質	PEまたはPP
外形寸法		φ17mm±1mm×17mm±1mm	
比表面積		604m ² /m ³	
散気管送風機	充填率(%)	50~55	
	材質	ABSまたはPP	
	長さ	500mm	
	型式	電磁式、ローリ-式	
	吐出風量(L/分)	153以上	
流入管放流管	材質	PVC	
	内径	φ125	
マンホール	材質	PP、鋳鉄、SS400、レゾコ、FRP	
	内寸・個数	φ450-1 φ600-2	



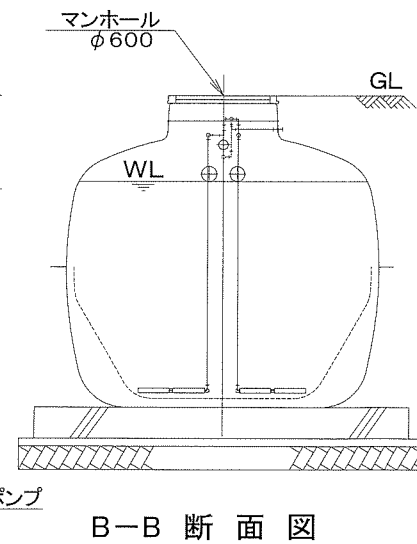
平面図



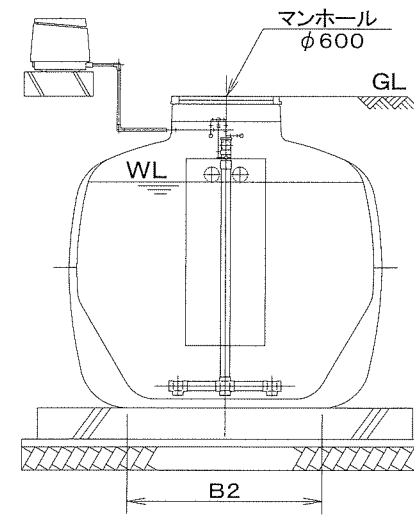
消毒槽立体図



A-A 断面図



B-B 断面図



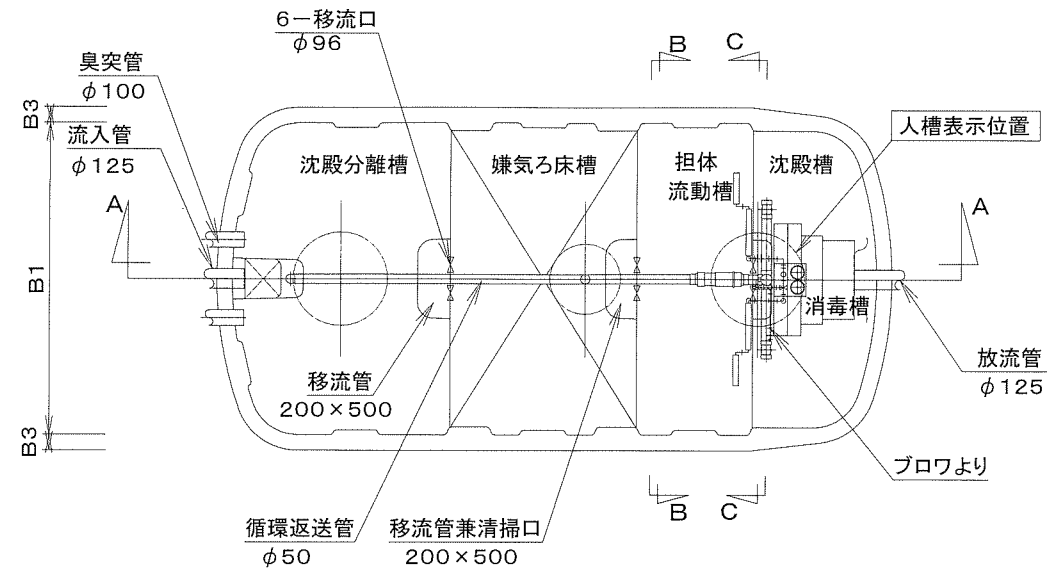
C-C 断面図

注: 寸法の単位はmm、容量の単位はm³とする。
 ・騒音、振動、防虫、防臭対策は必要に応じて行う。
 ・流入、設置条件によりオプション槽を組み合わせる。

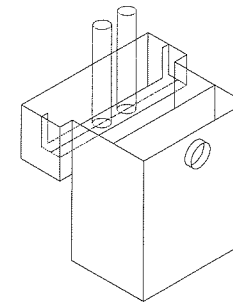
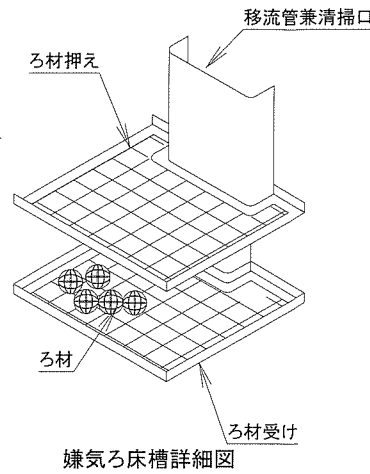
特記事項

型式適合認定書別添仕様書及び図面

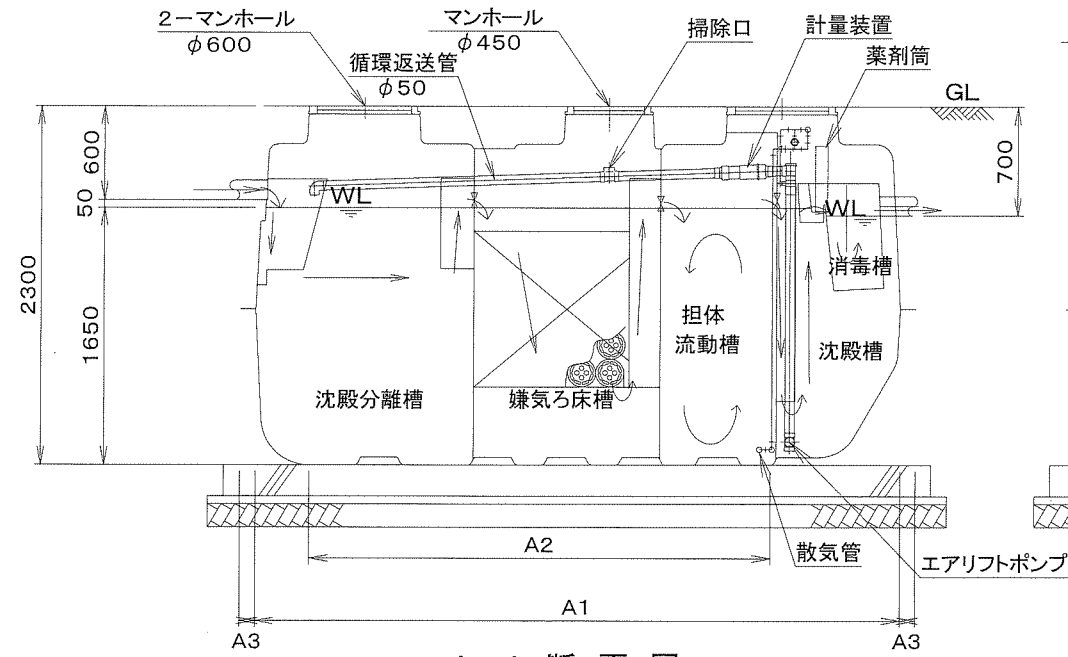
建築基準法施行令第35条第1項の大臣認定による分離嫌気ろ床担体流動方式
 【大臣認定番号(認定年月日) : DW3N-0117 (平成21年8月7日)】



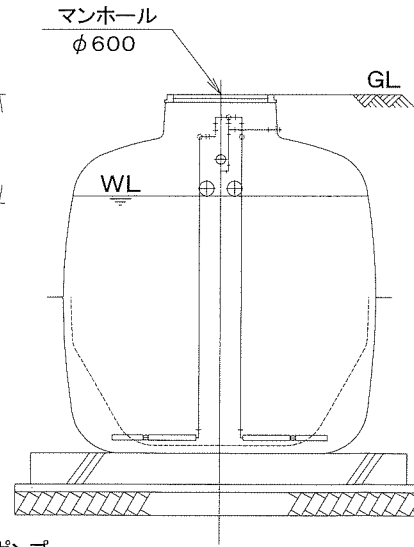
平面図



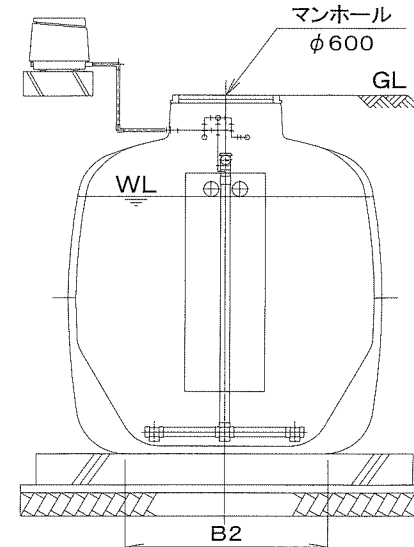
消毒槽立体図



A-A断面図



B-B断面図



C-C断面図

会社名	株式会社ダイキアケシス 〒791-8022 愛媛県松山市美沢一丁目9番1号 TEL (089) 927-2222
型式	ダイキ浄化槽 DCX2-30型
型式適合認定番号	型01CadOa0304782

令和5年7月13日認定

放流水質	大臣認定(認定番号: DW3N-0117) 認定年月日: 平成21年8月7日)による性能 : BOD20mg/L以下、COD30mg/L以下、SS20mg/L以下、T-N20mg/L以下 pH5.8~8.6、大腸菌群数3000個/cm ³ 以下
------	--

仕様表

処理対象人員	30	
有効容量	沈殿分離槽	4.072m ³
	嫌気ろ床槽	3.450m ³
	担体流動槽	2.383m ³
	沈殿槽	1.649m ³
	消毒槽	0.075m ³
寸法	A1	4110mm
	A2	2936mm
	A3	100mm
法	B1	2000mm
	B2	1297mm
	B3	100mm
く体	材質	FRP
	板厚	4mm~12mm
仕切板	材質	FRP
	板厚	5mm~11mm
濾材	形状	骨格様球状
	材質	PPまたはPE
	外形寸法	φ154mm±10mm
流動担体	充填率(%)	58~65
	形状	凹凸円筒状
	材質	PEまたはPP
散気管送風機	外形寸法	φ17mm±1mm×17mm±1mm
	比表面積	604m ² /m ³
	充填率(%)	50~55
流入管放流管	材質	ABSまたはPP
	長さ	500mm
	型式	電磁式、ローリ-式
マンホール	吐出風量(L/分)	174以上
	材質	PVC
マンホール	内径	φ125
	材質	PP、鋳鉄、SS400、ジュ-コ、FRP
マンホール	内寸・個数	φ450-1 φ600-2

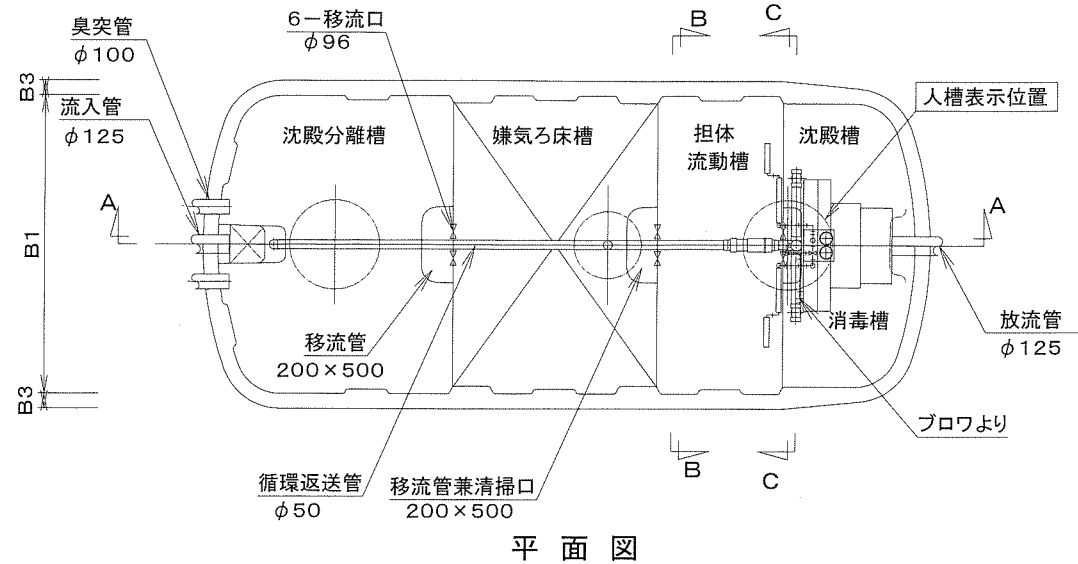
注: 寸法の単位はmm、容量の単位はm³とする。

- ・騒音、振動、防虫、防臭対策は必要に応じて行う。
- ・流入、設置条件によりオプション槽を組み合わせる。

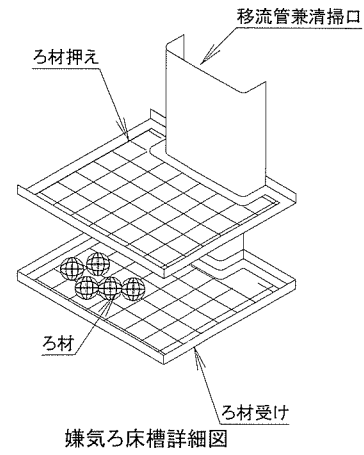
特記事項

型式適合認定書別添仕様書及び図面

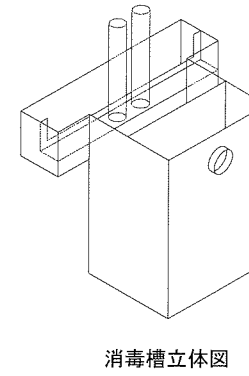
建築基準法施行令第35条第1項の大臣認定による分離嫌気ろ床担体流動方式
 【大臣認定番号（認定年月日）：DW3N-0117（平成21年8月7日）】



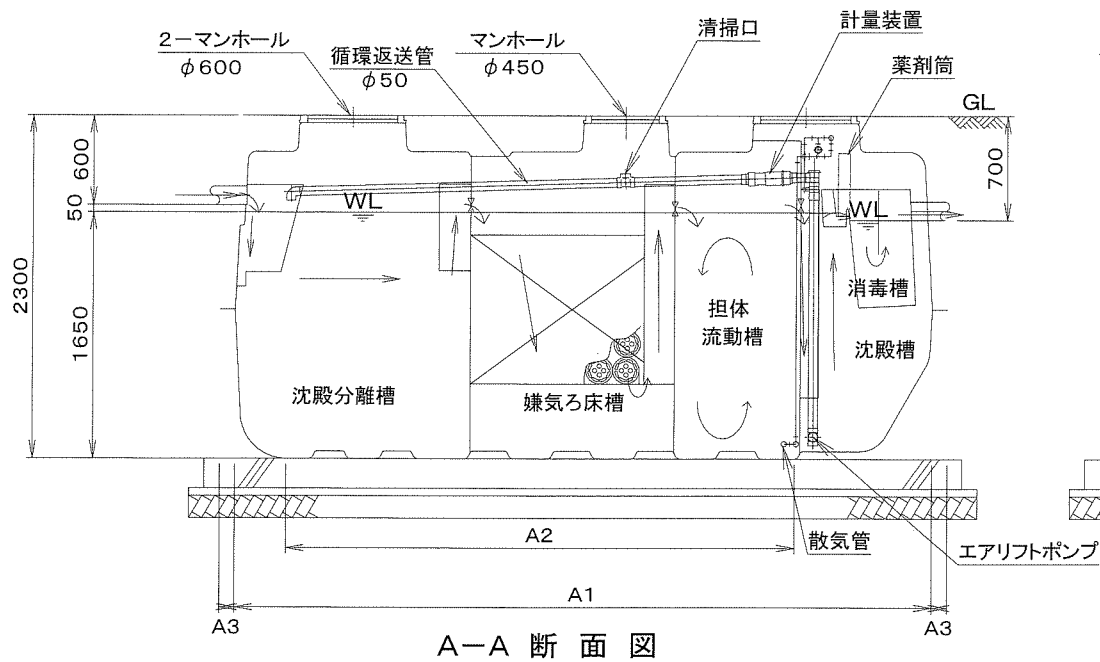
平面図



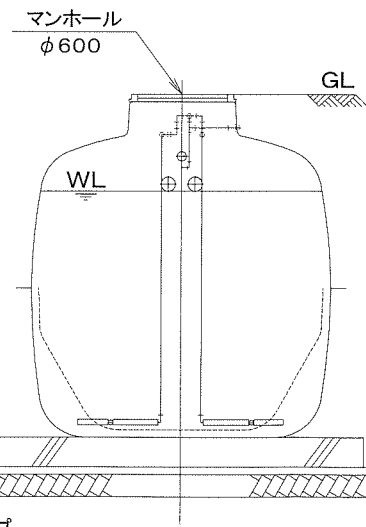
嫌気ろ床槽詳細図



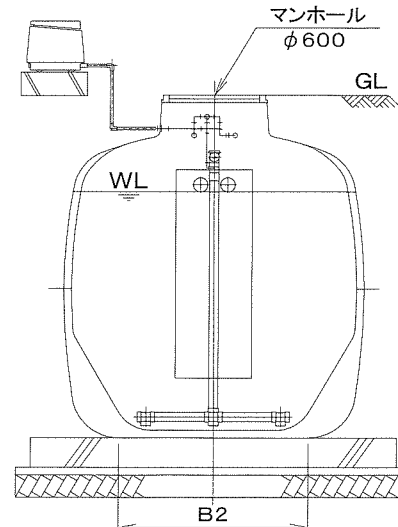
消毒槽立体図



A-A 断面図



B-B 断面図



C-C 断面図

会社名	株式会社ダイキアケシス 〒791-8022 愛媛県松山市美沢一丁目9番1号 TEL(089)927-2222
型式	ダイキ浄化槽 DCX2-35型
型式適合認定番号	型01CadOa0354783

令和5年7月13日認定

放流水質	大臣認定（認定番号：DW3N-0117） 認定年月日：平成21年8月7日）による性能 ：BOD20mg/L以下、COD30mg/L以下、SS20mg/L以下、T-N20mg/L以下 pH5.8～8.6、大腸菌群数3000個/cm ³ 以下
------	---

仕 様 表

槽の容量及び寸法	処理対象人員	35	
	有効容量	沈殿分離槽	4.605m ³
		嫌気ろ床槽	3.989m ³
		担体流動槽	2.702m ³
		沈殿槽	1.830m ³
		消毒槽	0.104m ³
	寸法	A1	4650mm
		A2	3386mm
		A3	100mm
	法	B1	2000mm
B2		1268mm	
B3		100mm	
材料・材質及び機械設備の仕様	く体仕切板	材質	FRP
		板厚	4mm～12mm
	濾材	材質	FRP
		板厚	5mm～11mm
	流動担体	形状	骨格様球状
		材質	PPまたはPE
		外形寸法	φ154mm±10mm
	散気管送風機	充填率(%)	58～65
		形状	凹凸円筒状
		材質	PEまたはPP
流入管放流管	外形寸法	φ17mm±1mm×17mm±1mm	
	比表面積	604m ² /m ³	
	充填率(%)	50～55	
マンホール	材質	ABSまたはPP	
	長さ	500mm	
	型式	電磁式、ローリ式	
マンホール	吐出風量(L/分)	196以上	
	材質	PVC	
マンホール	内径	φ125	
	材質	PP、鋳鉄、SS400、ジコッ、FRP	
マンホール	内寸・個数	φ450-1 φ600-2	

注：寸法の単位はmm、容量の単位はm³とする。
 ・騒音、振動、防虫、防臭対策は必要に応じて行う。
 ・流入、設置条件によりオプション槽を組み合わせる。

特記事項

型式適合認定書別添仕様書及び図面

建築基準法施行令第35条第1項の大臣認定による分離嫌気ろ床担体流動方式
 【大臣認定番号(認定年月日) : DW3N-0117 (平成21年8月7日)】

会社名	株式会社ダイキアケシス 〒791-8022 愛媛県松山市美沢一丁目9番1号 TEL (089) 927-2222
型式	ダイキ浄化槽 DCX2-40型
型式適合認定番号	型01CadOa0404784

令和5年7月13日認定

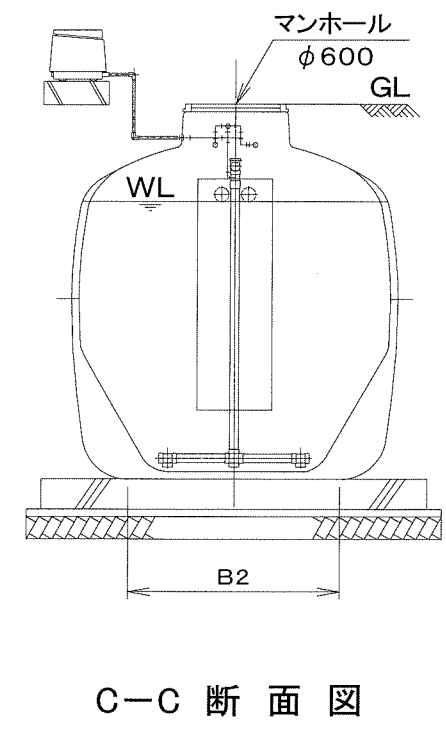
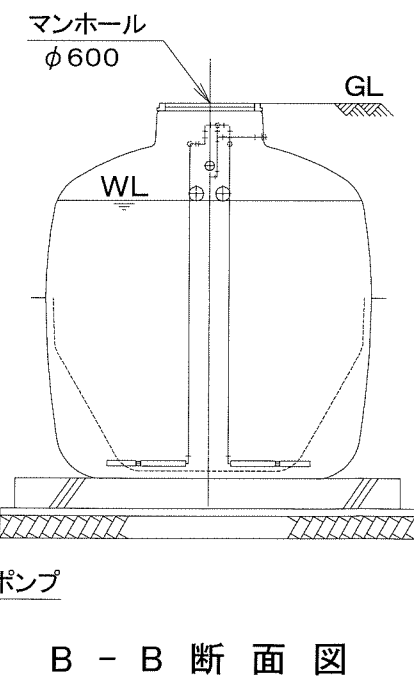
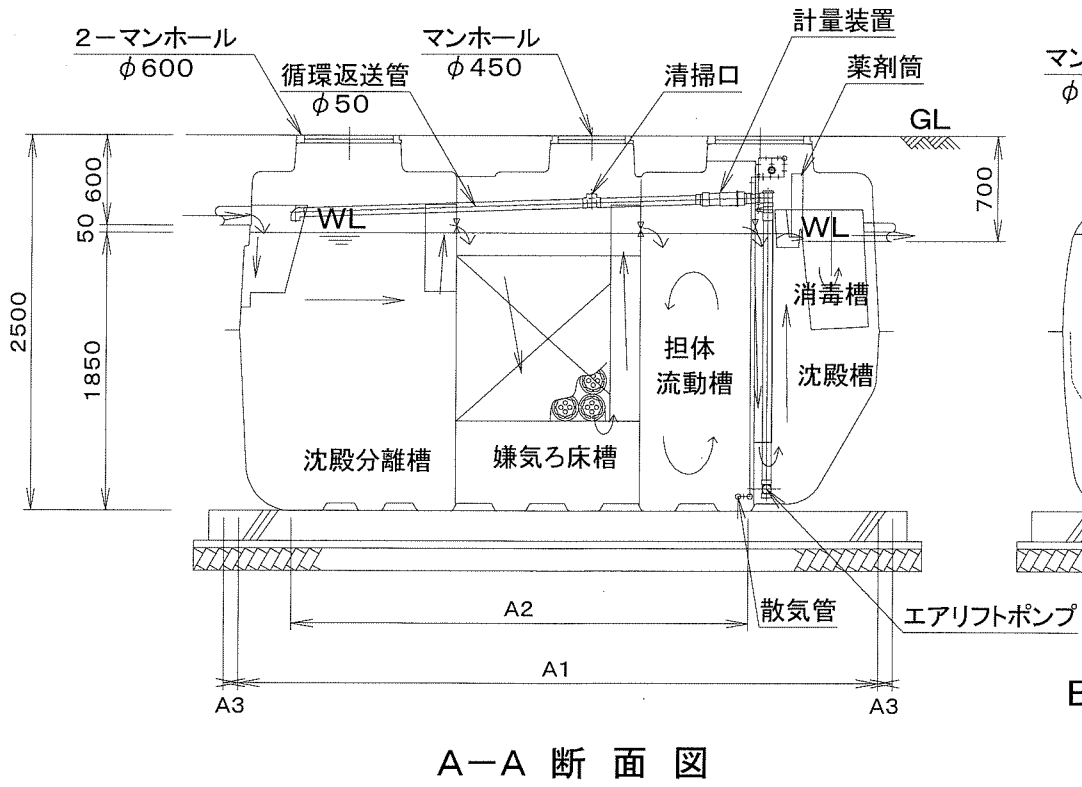
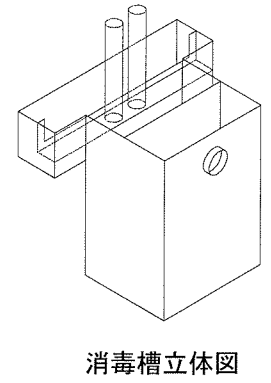
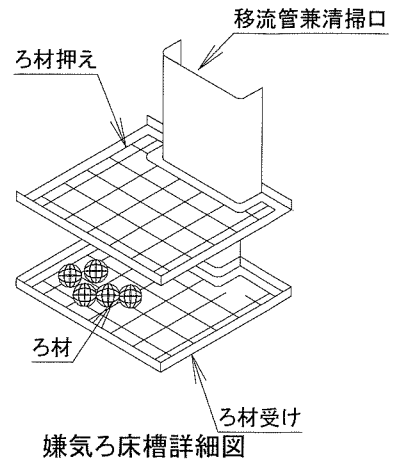
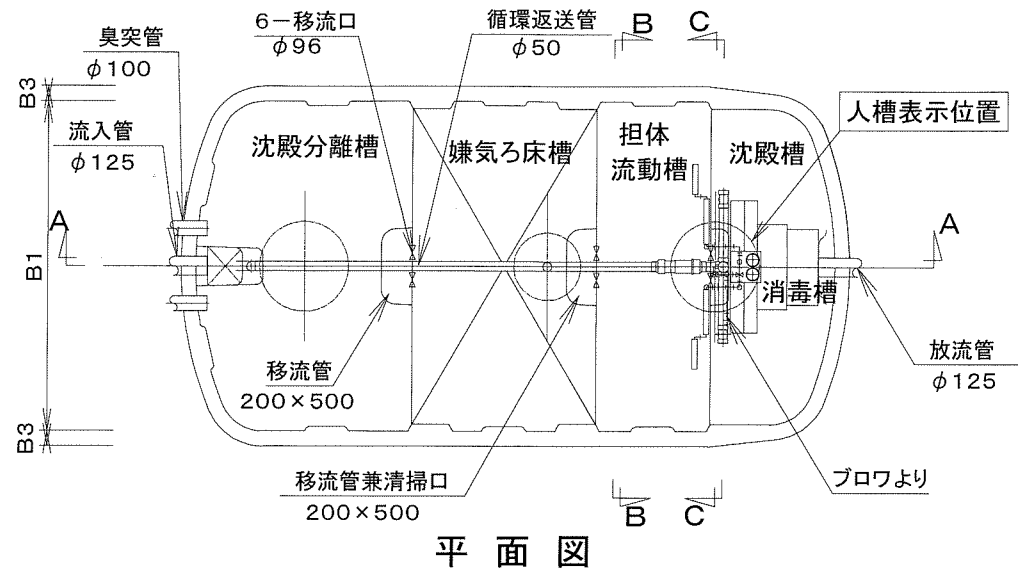
放流水質	大臣認定(認定番号: DW3N-0117) 認定年月日: 平成21年8月7日による性能 : BOD20mg/L以下、COD30mg/L以下、SS20mg/L以下、T-N20mg/L以下 pH5.8~8.6、大腸菌群数3000個/cm ³ 以下
------	---

仕 様 表

槽の容量及び寸法		仕 様 表	
有効容量	処理対象人員	40	
沈殿分離槽		5.195m ³	
嫌気ろ床槽		4.465m ³	
担体流動槽		3.056m ³	
沈殿槽		2.006m ³	
消毒槽		0.104m ³	
寸	A1	4310mm	
	A2	3075mm	
	A3	100mm	
	B1	2200mm	
	B2	1430mm	
	B3	100mm	
法			
材料・材質及び機械設備の仕様	く体	材質	FRP
	板厚	4mm~12mm	
	任切板	材質	FRP
	板厚	5mm~11mm	
	形状	骨格様球状	
	濾材	材質	PPまたはPE
	外形寸法	φ154mm±10mm	
	充填率(%)	58~65	
	流動担体	形状	凹凸円筒状
	材質	PEまたはPP	
	外形寸法	φ17mm±1mm×17mm±1mm	
	比表面積	604m ² /m ³	
	充填率(%)	50~55	
	散気管送風機	材質	ABSまたはPP
	長さ	500mm	
	型式	電磁式、ローリ式	
	吐出風量(L/分)	219以上	
	流入管放流管	材質	PVC
	内径	φ125	
	マンホール	材質	PP、鋳鉄、SS400、リコ、FRP
	内寸・個数	φ450-1 φ600-2	

特記事項

- ・騒音、振動、防虫、防臭対策は必要に応じて行う。
- ・流入、設置条件によりオプション槽を組み合わせる。



型式適合認定書別添仕様書及び図面

建築基準法施行令第35条第1項の大臣認定による分離嫌気ろ床担体流動方式
 【大臣認定番号(認定年月日) : DW3N-0117 (平成21年8月7日)】

会社名	株式会社ダイキアクセス 〒791-8022 愛媛県松山市美沢一丁目9番1号 TEL (089) 927-2222	
型式	DCX2-42型	DCX2-45型
型式適合認定番号	型01CadOa0424785	型01CadOa0454786

令和5年7月13日認定

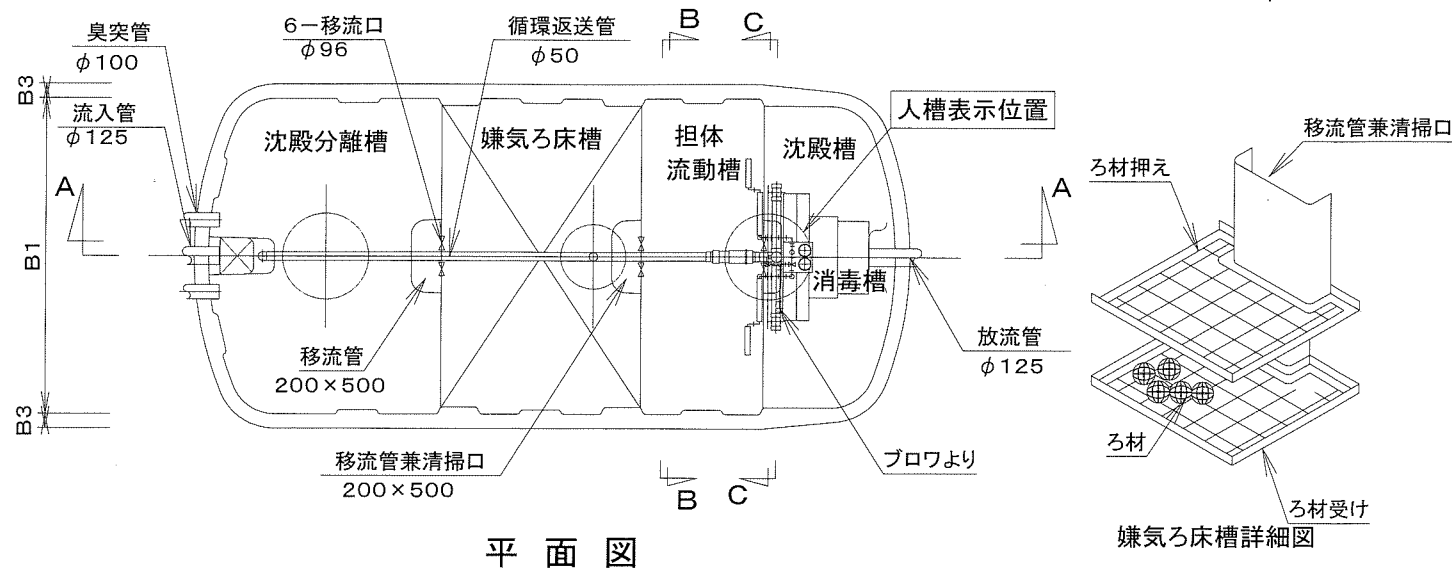
放流水質	大臣認定(認定番号: DW3N-0117) 認定年月日: 平成21年 8月 7日)による性能 : BOD20mg/L以下、COD30mg/L以下、SS20mg/L以下、T-N20mg/L以下 pH5.8~8.6、大腸菌群数3000個/cm ³ 以下
------	--

仕 様 表

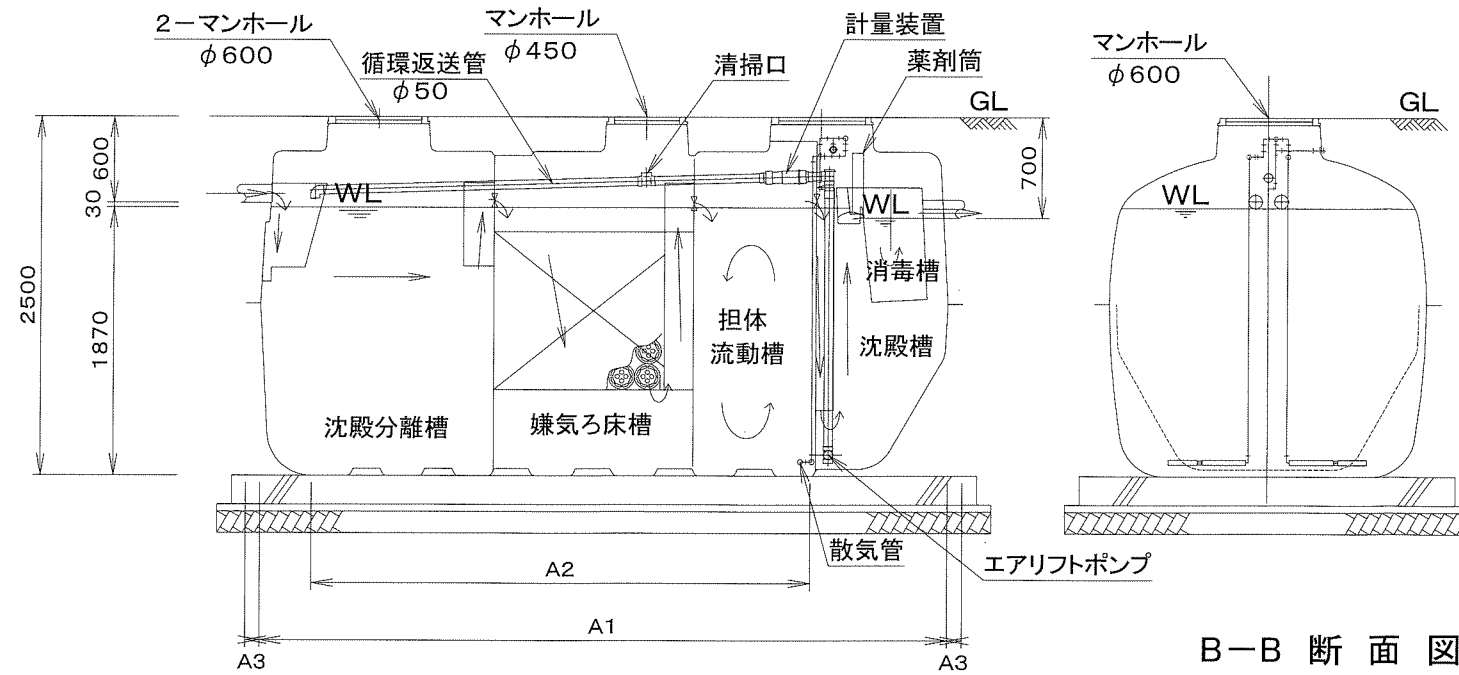
処理対象人員		42	45
槽の容量及び寸法	有効容量	沈殿分離槽	5.841
		嫌気ろ床槽	5.068
		担体流動槽	3.403
		沈殿槽	2.253
		消毒槽	0.104
	寸法	A1	4750mm
	A2	3445mm	
	A3	100mm	
	B1	2200mm	
	B2	1430mm	
	B3	100mm	
材料・材質及び機械設備の仕様	く体	材質	FRP
		板厚	4mm~12mm
	仕切板	材質	FRP
		板厚	5mm~11mm
	濾材	形状	骨格様球状
		材質	PPまたはPE
		外形寸法	φ154mm±10mm
	流動担体	充填率(%)	58~65
		形状	凹凸円筒状
		材質	PEまたはPP
外形寸法		φ17mm±1mm×17mm±1mm	
比表面積		604m ² /m ³	
充填率(%)		50~55	
散気管送風機	材質	ABSまたはPP	
	長さ	500mm	
	型式	電磁式、ローター式	
流入管放流管	吐出風量(L/分)	242以上	
	材質	PVC	
マンホール	内径	φ125	
	材質	PP、鋳鉄、SS400、ビッコ、FRP	
	内寸・個数	φ450-1 φ600-2	

注: 寸法の単位はmm、容量の単位はm³とする。
 ・騒音、振動、防虫、防臭対策は必要に応じて行う。
 ・流入、設置条件によりオプション槽を組み合わせる。

特記事項

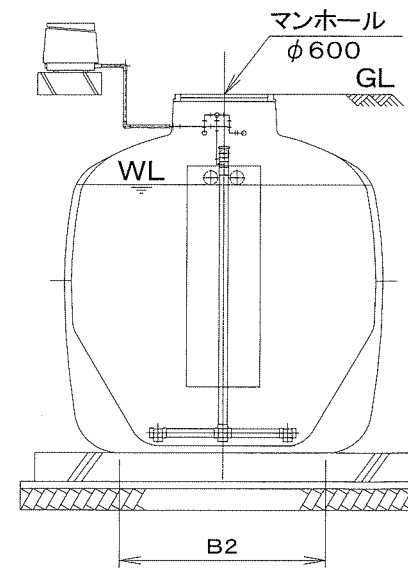


平面図



A-A 断面図

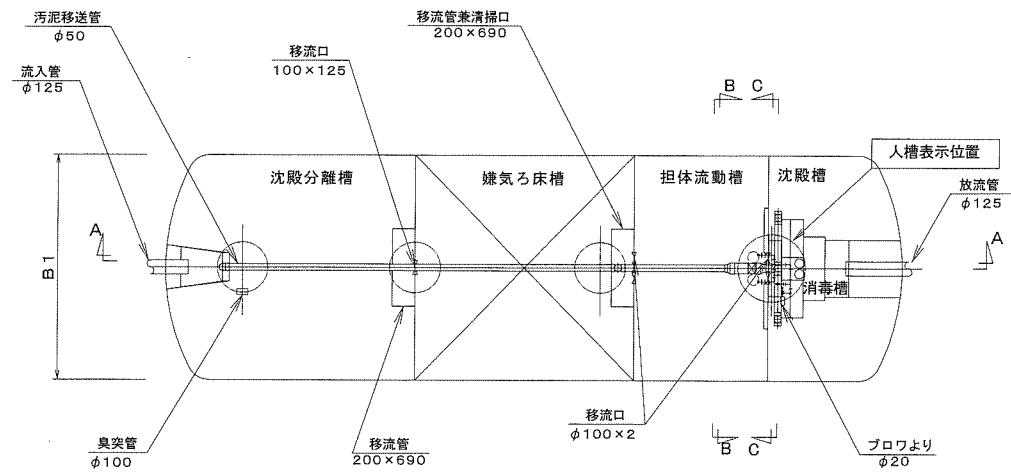
B-B 断面図



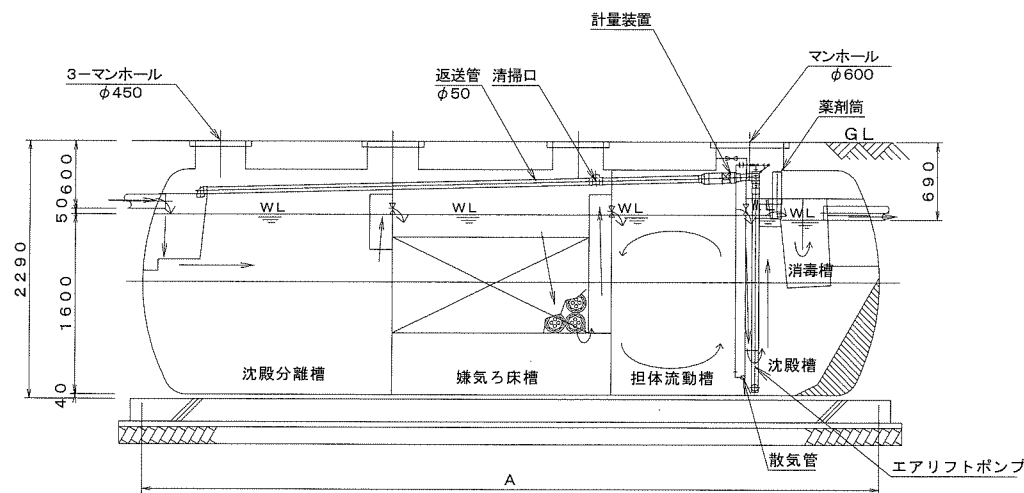
C-C 断面図

型式適合認定書別添仕様書及び図面

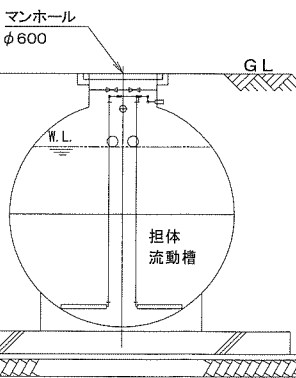
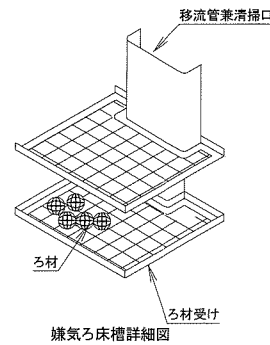
建築基準法施行令第35条第1項の大臣認定による分離嫌気ろ床担体流動方式
 【大臣認定番号(認定年月日) : DW3N-0117 (平成21年8月7日)】



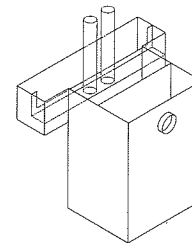
平面図



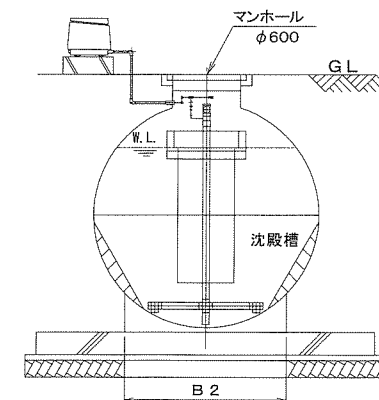
A-A断面図



B-B断面図



消毒槽立体図



C-C断面図

会社名	株式会社ダイキアキス 〒791-8022 愛媛県松山市美沢一丁目9番1号 TEL(089)927-2222
型式	ダイキ浄化槽 DCX2-50型
型式適合認定番号	型01CadOa0504787

令和5年7月13日認定

放流水質	大臣認定(認定番号:DW3N-0117) 認定年月日:平成21年8月7日)による性能 :BOD20mg/L以下、COD30mg/L以下、SS20mg/L以下、T-N20mg/L以下 pH5.8~8.6、大腸菌群数3000個/cm ³ 以下
------	---

仕様表

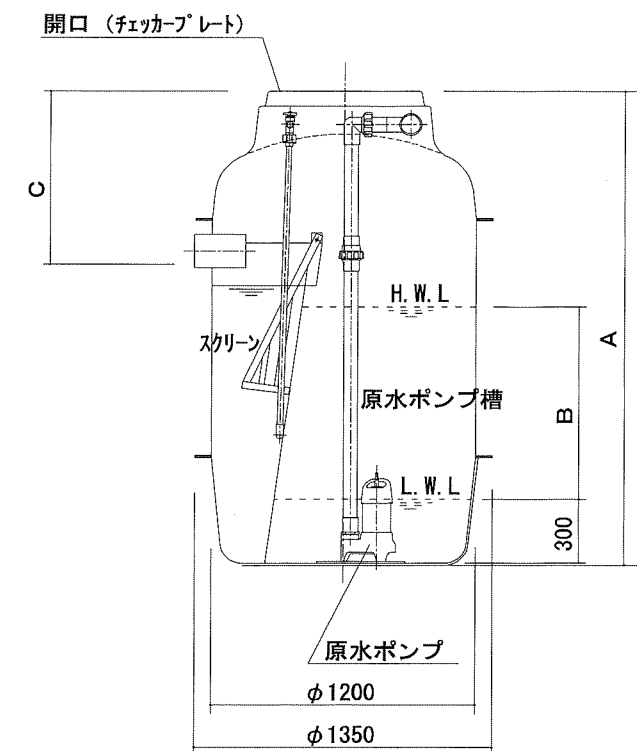
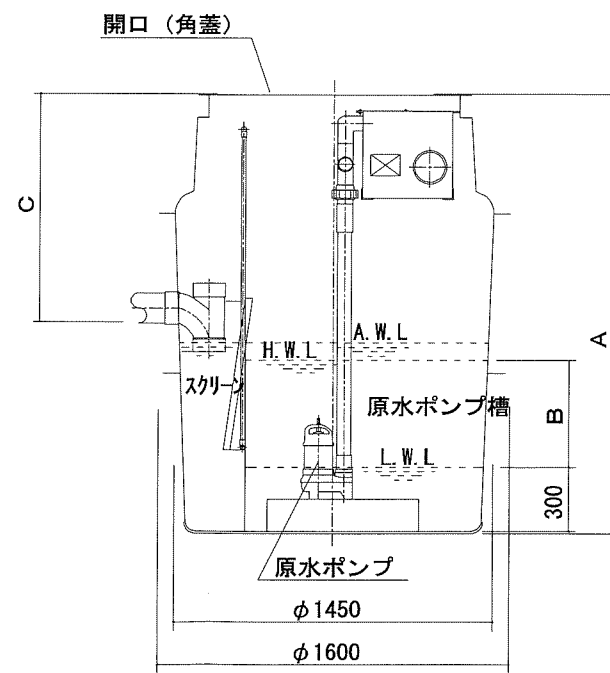
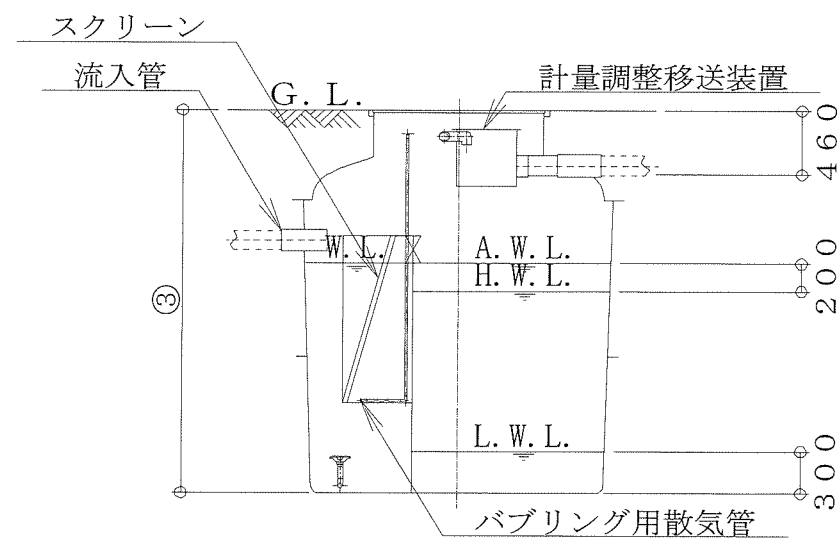
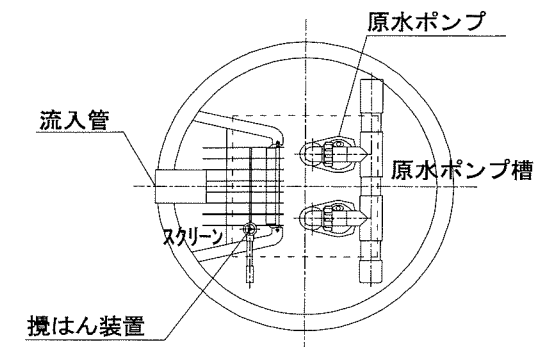
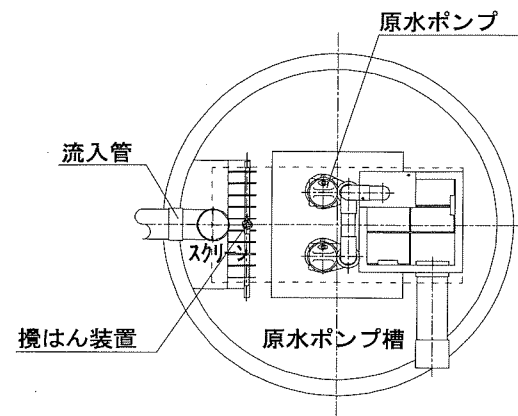
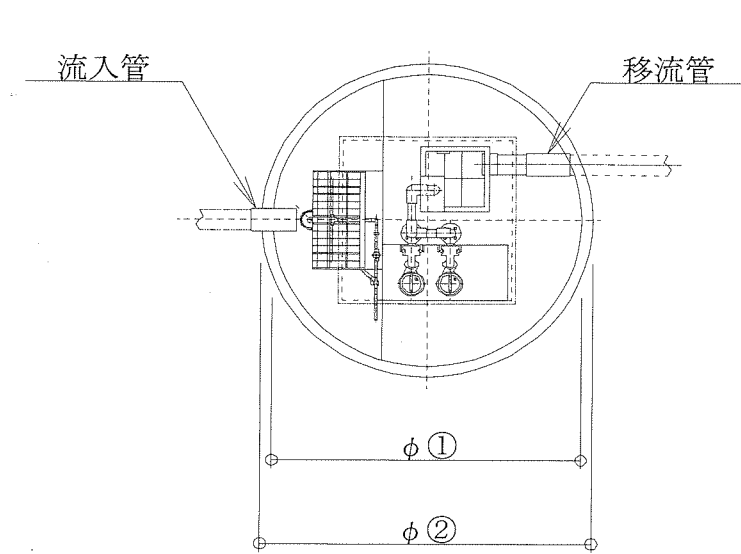
槽の容量及び寸法	処理対象人員	50	
	有効容量	沈殿分離槽	5.850m ³
		嫌気ろ床槽	5.438m ³
		担体流動槽	3.342m ³
		沈殿槽	2.508m ³
		消毒槽	0.105m ³
寸	A	6820mm	
	B1	2000mm	
	B2	1440mm	
法	材質	FRP	
	板厚	4mm~12mm	
仕切板	材質	FRP	
	板厚	5mm~11mm	
濾材	形状	骨格様球状	
	材質	PPまたはPE	
	外形寸法	φ154mm±10mm	
流動担体	充填率(%)	58~65	
	形状	凹凸円筒状	
	材質	PEまたはPP	
散気管	外形寸法	φ17mm±1mm×17mm±1mm	
	比表面積	604m ² /m ³	
	充填率(%)	50~55	
送風機	材質	ABSまたはPP	
	長さ	385mm	
	型式	電磁式、ローリ-式	
流入管放流管	吐出風量(L/分)	238以上	
	内径	20A	
マンホール	材質	PVC	
	内径	φ125	
マンホール	材質	PP、鋳鉄、SS400、ジコソ、FRP	
	内寸・個数	φ450-3 φ600-1	

注:寸法の単位はmm、容量の単位はm³とする。
 ・騒音、振動、防虫、防臭対策は必要に応じて行う。
 ・流入、設置条件によりオプション槽を組み合わせる。

特記事項

オプション図 (原水ポンプ槽)

- ・ 設置場所の状況により、原水ポンプ槽等を設置する場合があります。
 - ・ 設置条件により、FRP・RC等にて築造する場合があります。
- 【参考例】



①	2,100	2,500
②	2,250	2,650
③	2,750~3,050	

オプション図 (放流ポンプ槽)

- ・ 設置場所の状況により、放流ポンプ槽等を設置する場合があります。
- ・ 設置条件により、FRP・RC等にて築造する場合があります。

【参考例】

