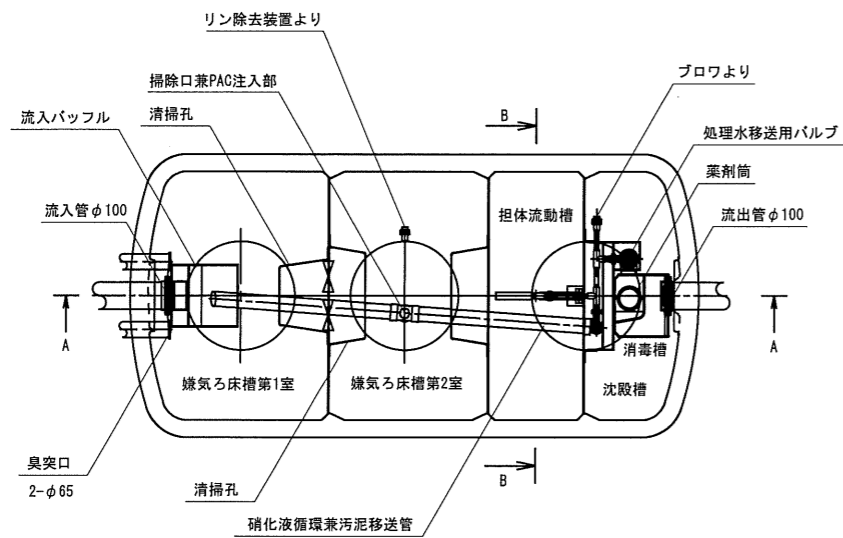
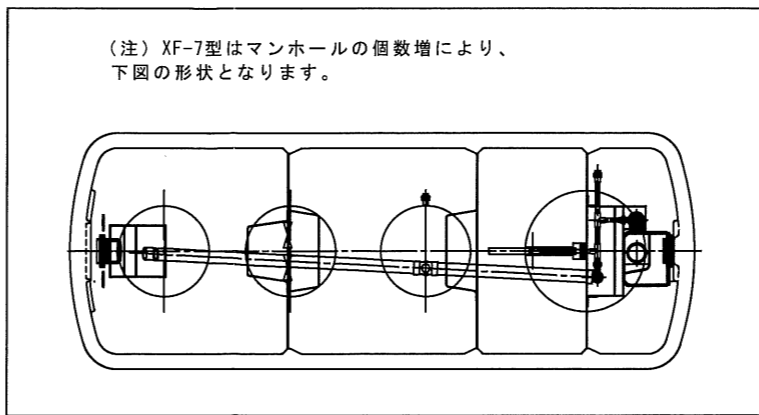
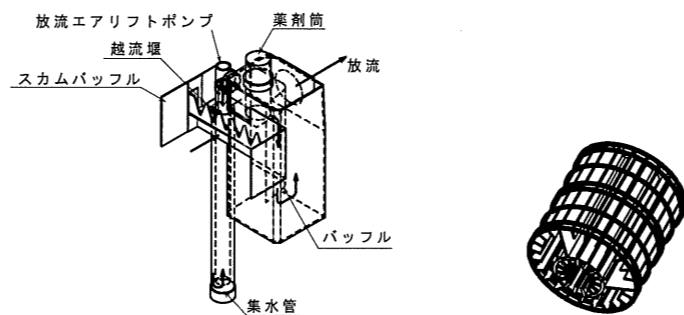


型式適合認定書別添仕様書及び図面

建築基準法施行令第35条第1項の大臣認定による嫌気ろ床担体流動循環方式にリン除去装置を加えた方式
 【大臣認定番号(認定年月日): DW3N-0173(平成31年1月9日)】

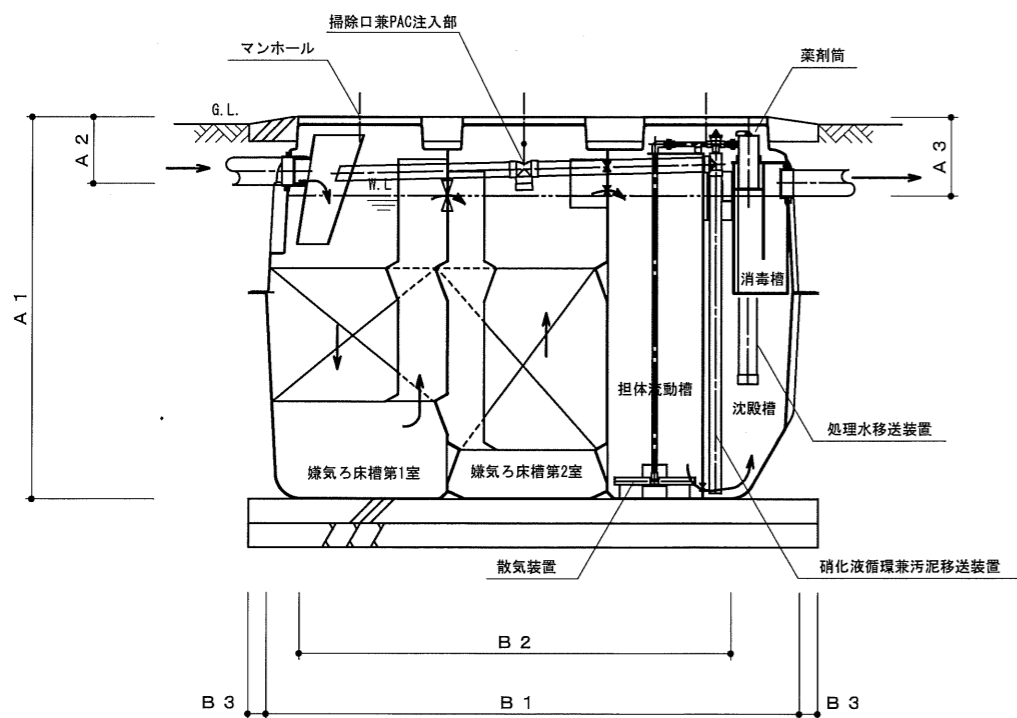


平面図

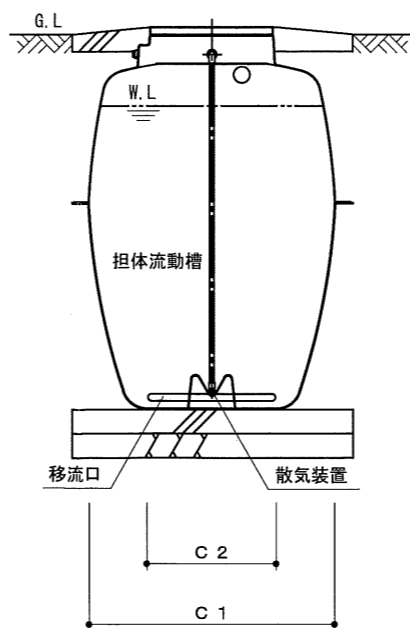


消毒槽

流動担体



A-A 断面図



B-B 断面図

会社名	株式会社ダイキアクシス 〒791-8022 愛媛県松山市美沢1丁目9番1号 TEL (089)927-2222		
型式	ダイキ浄化槽 X F		
	- 5 型	- 7 型	- 1 0 型
型式適合認定番号	型01Caa0a0054583	型01Caa0a0074584	型01Caa0a0104585
認定年月日	平成 31年 1月 9日認定		
放流水質	BOD 10mg/L以下、COD 20mg/L以下、SS 10mg/L以下、 T-N 10mg/L以下、T-P 1mg/L以下、pH 5.8~8.6、大腸菌群数 3,000個/cm ³ 以下		

仕 様 表

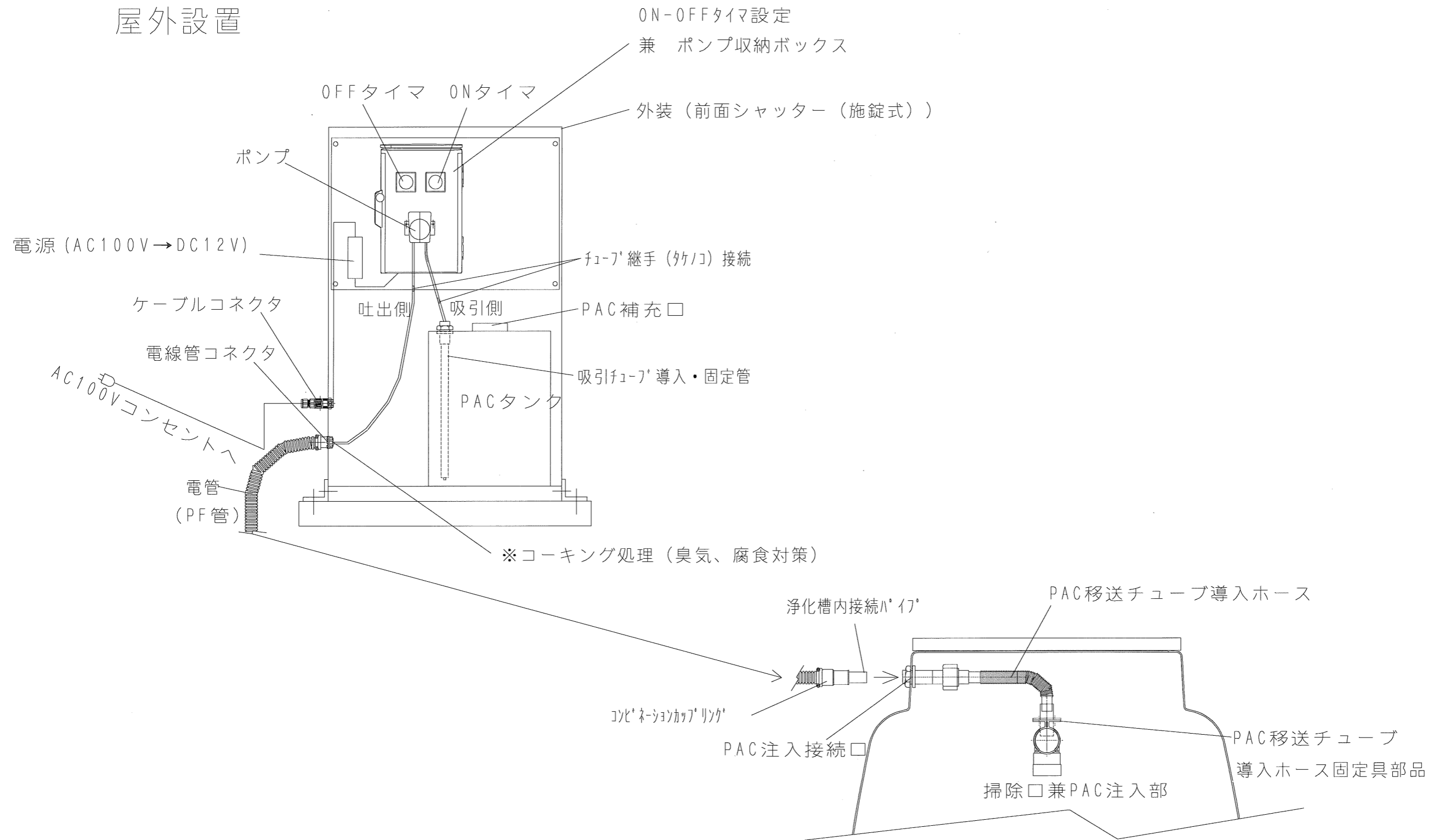
処理対象人員	5	7	10	
有効容量	嫌気ろ床槽1室	0.775	1.070	1.635
	嫌気ろ床槽2室	0.739	1.049	1.519
	担体流動槽	0.457	0.627	0.936
	沈殿槽	0.352	0.420	0.729
	消毒槽	0.023		
槽の容量及び寸法	A 1	1,580	1,890	
	A 2	280	330	
	A 3	330	430	
	B 1	2,210	2,970	2,600
	B 2	1,780	2,540	1,690
	B 3	60	100	
	C 1	1,020	1,500	
	C 2	530	760	

材料・材質及び機械設備の仕様	く	材質	FRP		
	体	板厚	3.0 ~ 11.0		
	仕切板	材質	FRP		
		板厚	3.0 ~ 9.0		
	る	形状	へちま様円筒状		
		材質	PPまたはPE		
		外形寸法	φ150		
		充填率	1室: 40~50%	2室: 61.5~65%	
	担	形状	円筒状		
		材質	PPまたはPE		
		外形寸法	φ60×70		
		比表面積	202m ² /m ³		
	散気管	充填率	50~55%		
		材質	ABS、PP、PVC		
		長さ	300	400	600
送風機	型式	ダイヤフラム式、電磁ピストン式、ロータリー式			
	吐出風量	50L/分~	80L/分~	100L/分~	
流入管	材質	PVC			
	内径	φ100			
マンホール	材質	PP、レジンコンクリート、FRP、鋳鉄、SS400			
	内径・個数	φ450-3	φ450-3 φ600-1	φ450-1 φ600-2	

注: 寸法の単位はmm、容量の単位はm³とする。

- ・振動、騒音、防虫、防臭対策は必要に応じて行う。
- ・流入、設置条件によりオプション槽を組み合わせる。

リン除去装置概要図（例）



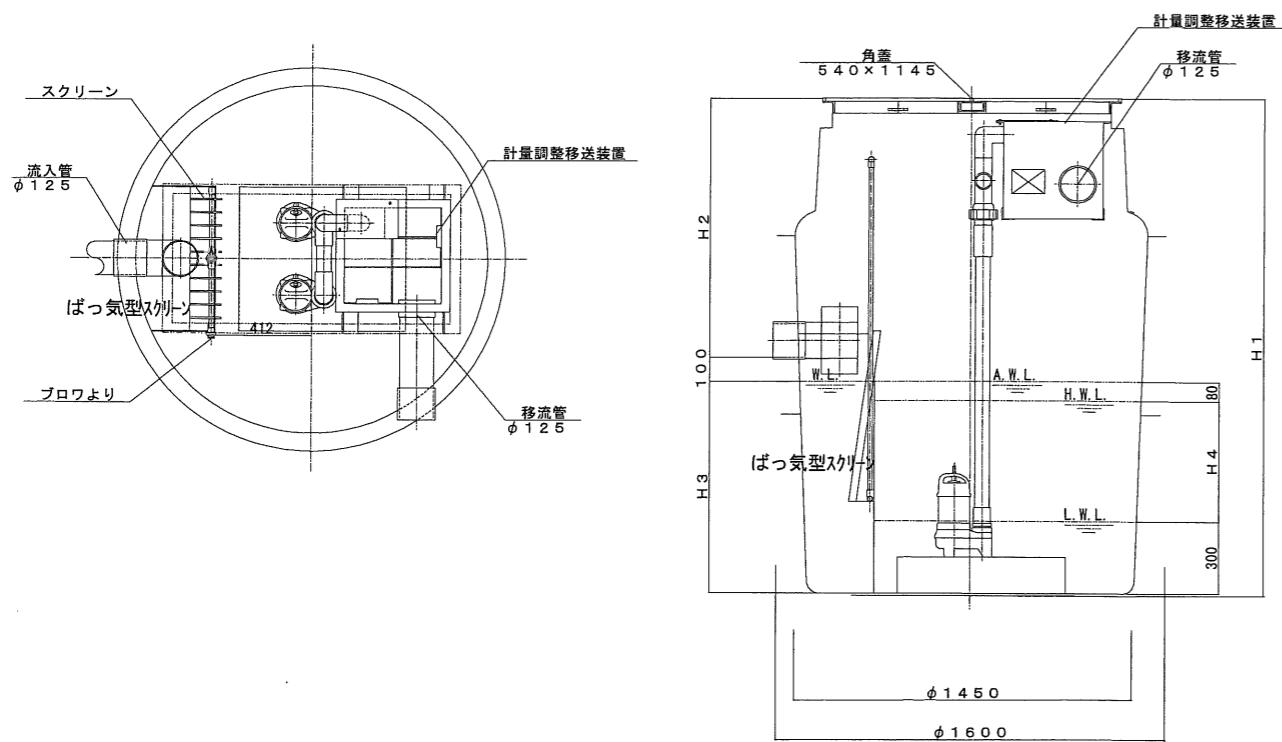
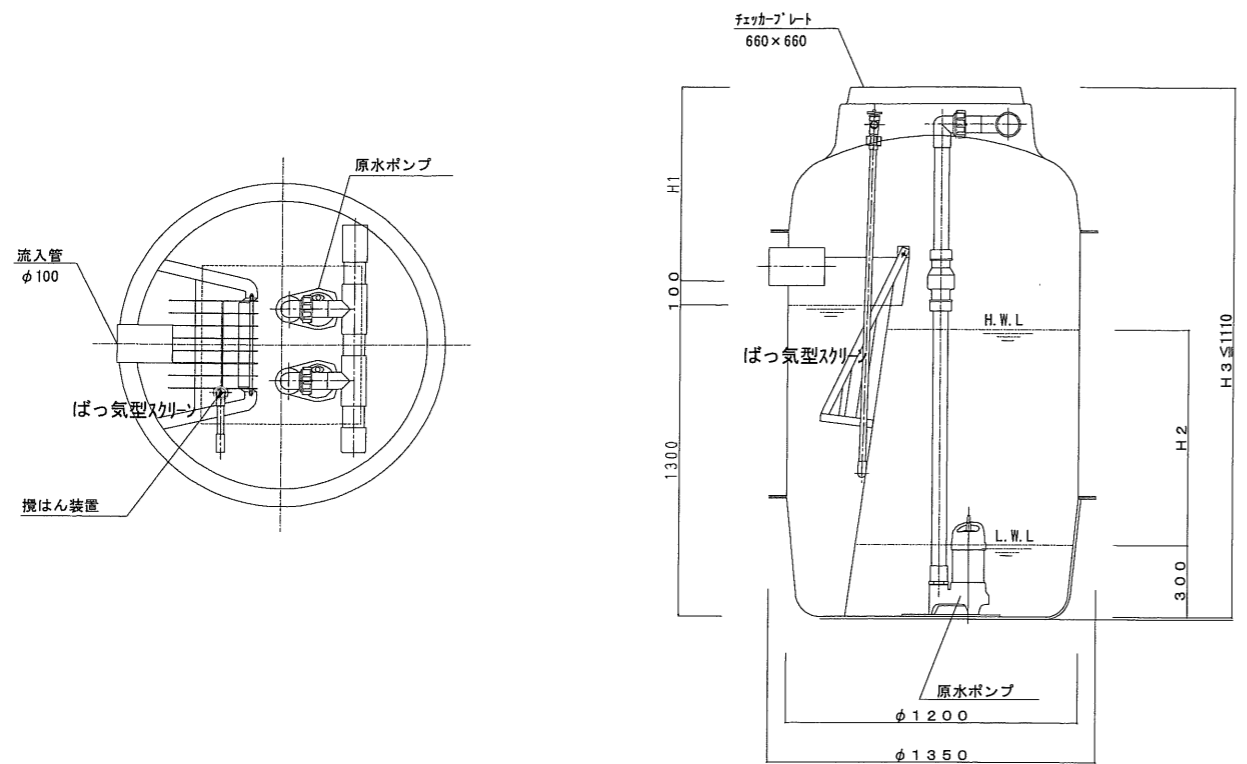
※リン除去装置構成部材及びそれらの取付け位置が異なる場合があります。

注入接続口位置：

- 5、10人槽：流入開口から2つ目の開口
- 7人槽：流入開口から3つ目の開口

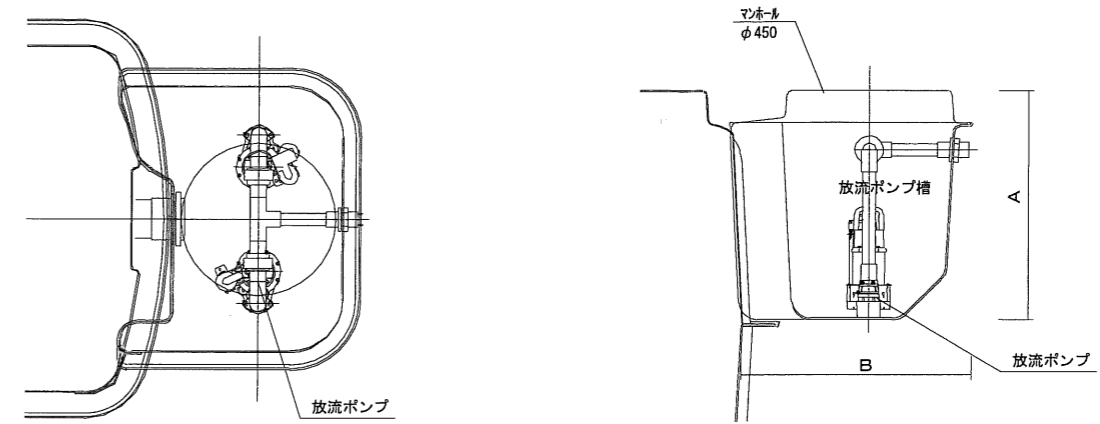
オプション図 (原水ポンプ槽)

- ・ 設置場所の状況により、原水ポンプ槽等を設置する場合があります。
 - ・ 設置条件により、FRP・RC等にて築造する場合があります。
- 【参考例】

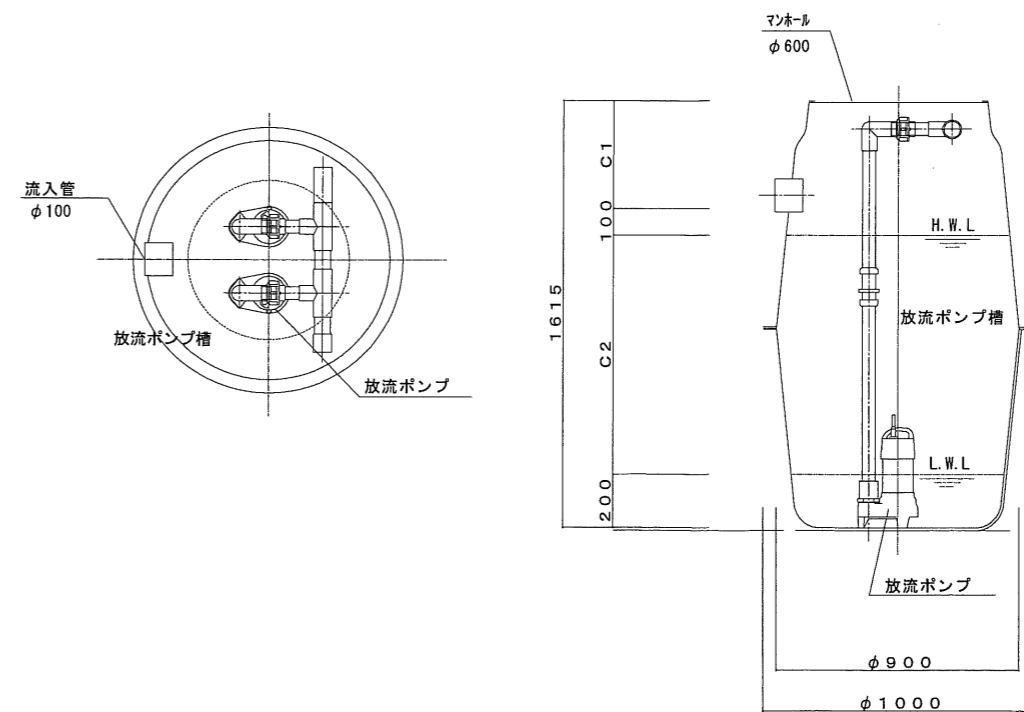


オプション図 (放流ポンプ槽)

- ・ 設置場所の状況により、放流ポンプ槽等を設置する場合があります。
 - ・ 設置条件により、FRP・RC等にて築造する場合があります。
- 【参考例】



一体型放流ポンプ槽



別置き型放流ポンプ槽