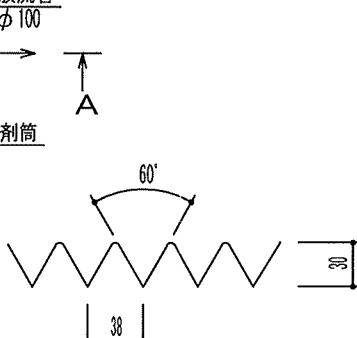
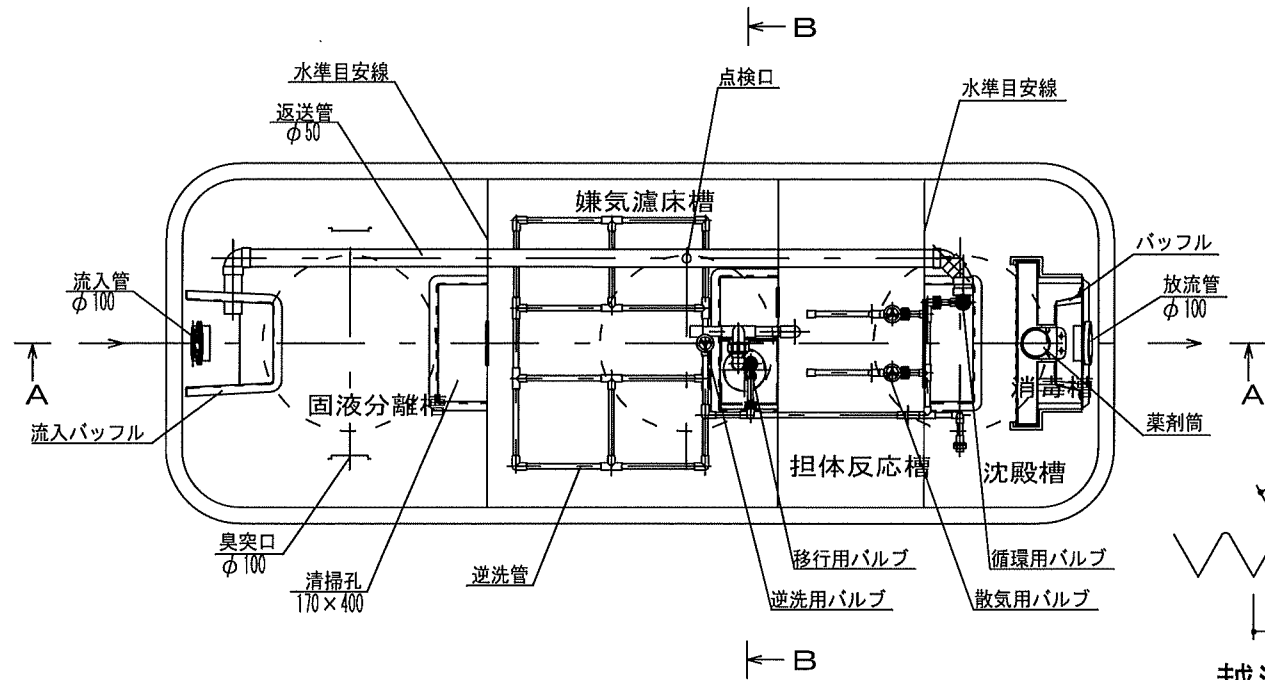
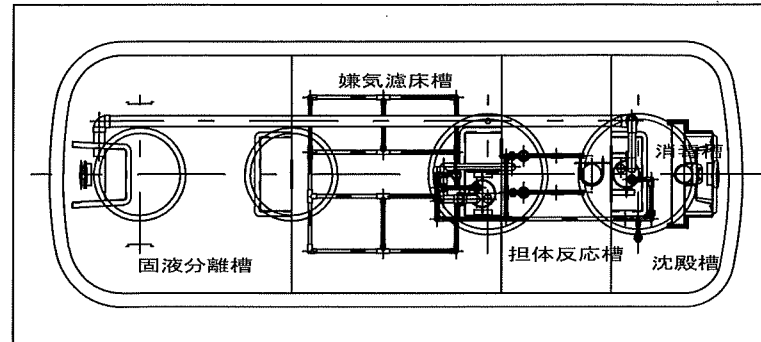


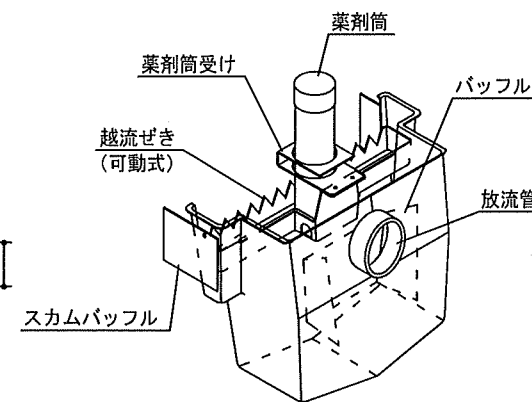
型式適合認定書別添仕様書及び図面

建築基準法施行令第35条第1項の大臣認定による
 流量調整型固液分離嫌気濾床担体流動循環方式
 【大臣認定番号(認定年月日): DW1A-0062(平成17年10月3日)】

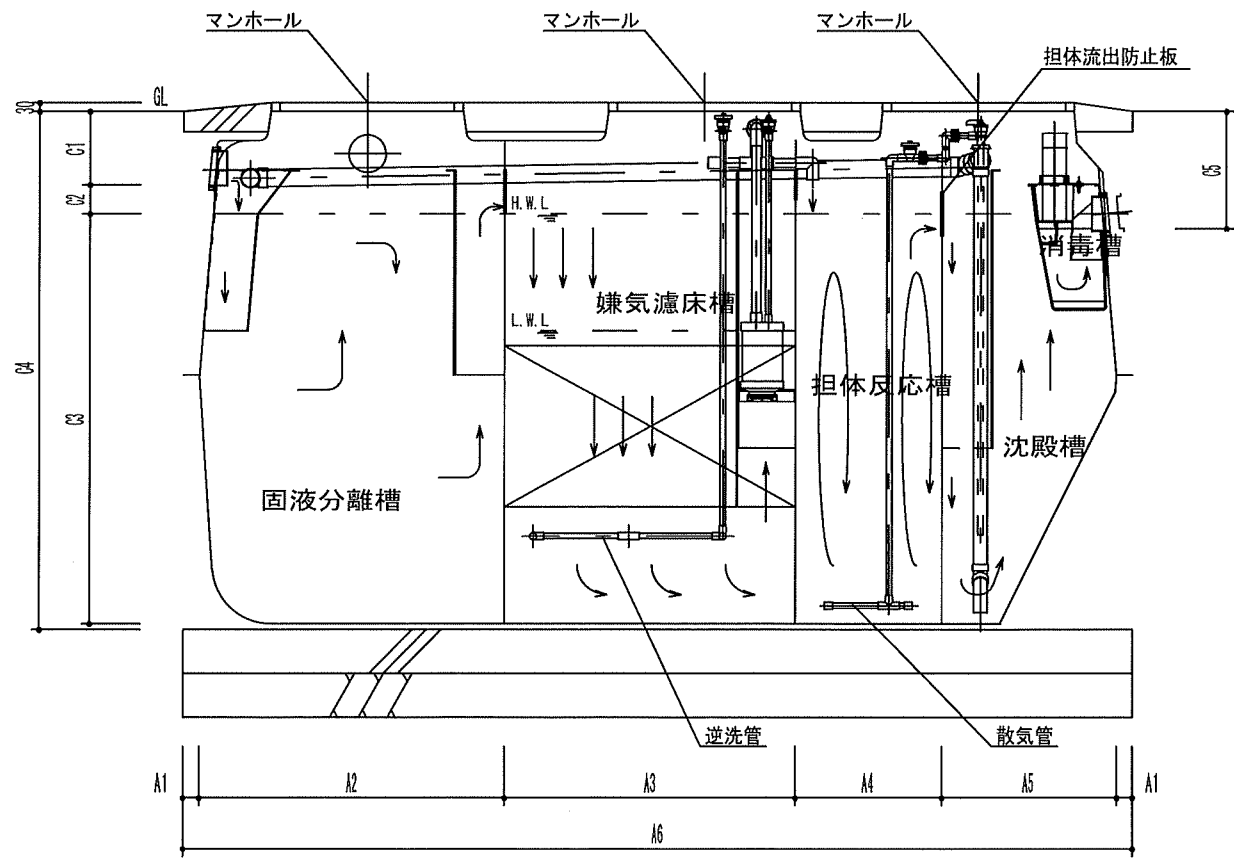
注: 10型は下図の形状となります。



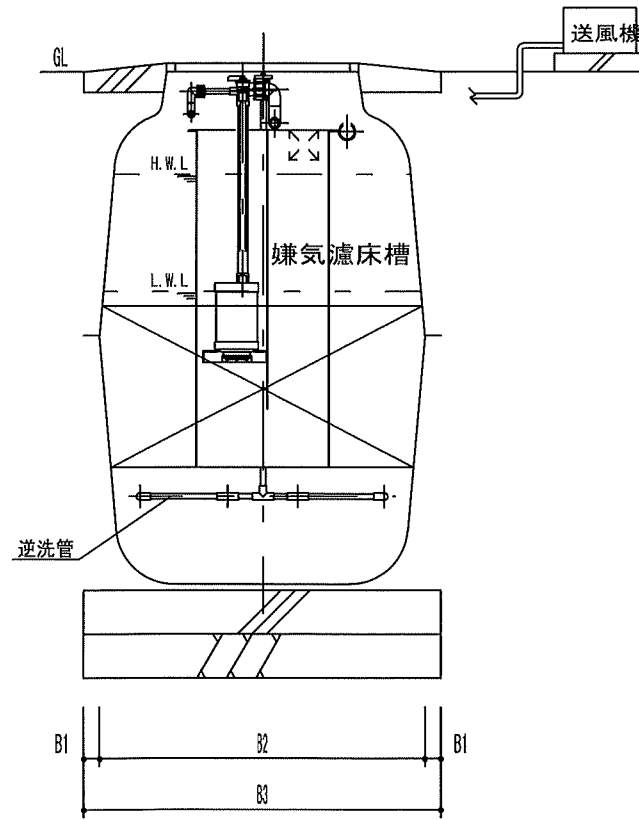
越流ぜき詳細図



消毒槽立体図



A-A断面図



B-B断面図

会社名	株式会社ダイキアク시스 〒791-8022 愛媛県松山市美沢1丁目9番1号 Ⅱ (089) 927-2222		
型式	ダイキ ディスポーザ対応浄化槽 DSJ		
型式適合認定番号	-5型	-7型	-10型
	型01Cad0a 0054514	型01Cad0a 0074515	型01Cad0a 0104516
認定年月日	平成29年7月7日認定		
放流水質	BOD 15mg/L以下、T-N 20mg/L以下、 SS 20mg/L以下、 pH 5.8~8.6、 大腸菌群数 3,000個/cm ³ 以下		

仕 様 表			
有効容量	5	7	10
処理対称人員	5	7	10
固液分離槽	1.029	1.447	2.127
嫌気濾床槽	1.031	1.437	2.103
担体反応槽	0.563	0.726	1.091
沈殿槽	0.420	0.512	0.713
消毒槽	0.024	0.024	0.024
A ₁	55	55	75
A ₂	750	1050	1260
A ₃	710	1000	1160
A ₄	390	500	600
A ₅	500	600	650
A ₆	2460	3260	3820
B ₁	55	55	75
B ₂	1120	1120	1300
B ₃	1230	1230	1450
C ₁	260	260	260
C ₂	100	100	100
C ₃	1400	1400	1550
C ₄	1770	1770	1920
C ₅	410	410	410

材料・材質及び機械設備の仕様	材 質	FRP		
	板 厚	4.0 ~ 7.0		
	材 質	FRP		
	板 厚	3.5 ~ 5.0		
	形 状	網様円筒状		
	材 質	PP		
	目幅間隔	φ50×50L		
	比表面積	146m ² /m ³		
	充填率(%)	40%		
	形 状	骨格様円筒状		
材 質	PP又はPE			
目幅間隔	φ28×28L			
比表面積	365m ² /m ³			
充填率(%)	50%			
材 質	PVC			
長 さ	300×2			
型 式	電磁式(ダイヤフラム式)			
吐出風量(L/分)	60	80	120	
材 質	PVC			
内 径	φ100			
材 質	PP、FRP、鑄鉄			
内径・個数	φ450×1 φ600×2	φ600×3	φ450×2 φ600×2	

注: 寸法の単位はmm、容量の単位はm³とする。

- ・ 振動、騒音、防虫、防臭対策は必要に応じて行う。
- ・ 流入、設置条件によりオプション槽を組み合わせる。