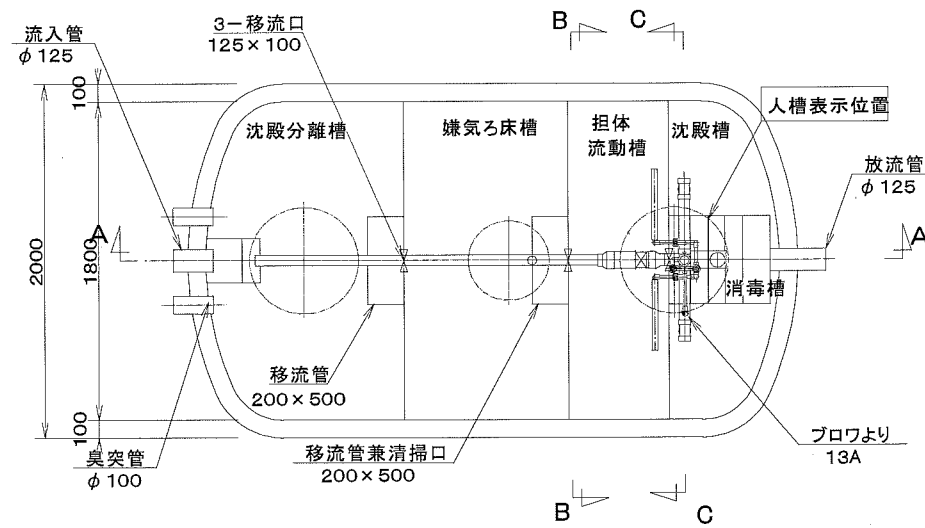


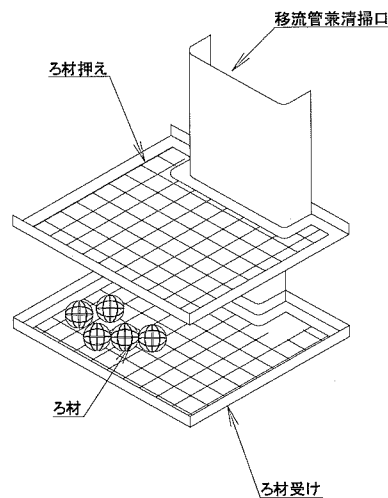


型式適合認定書別添仕様書及び図面

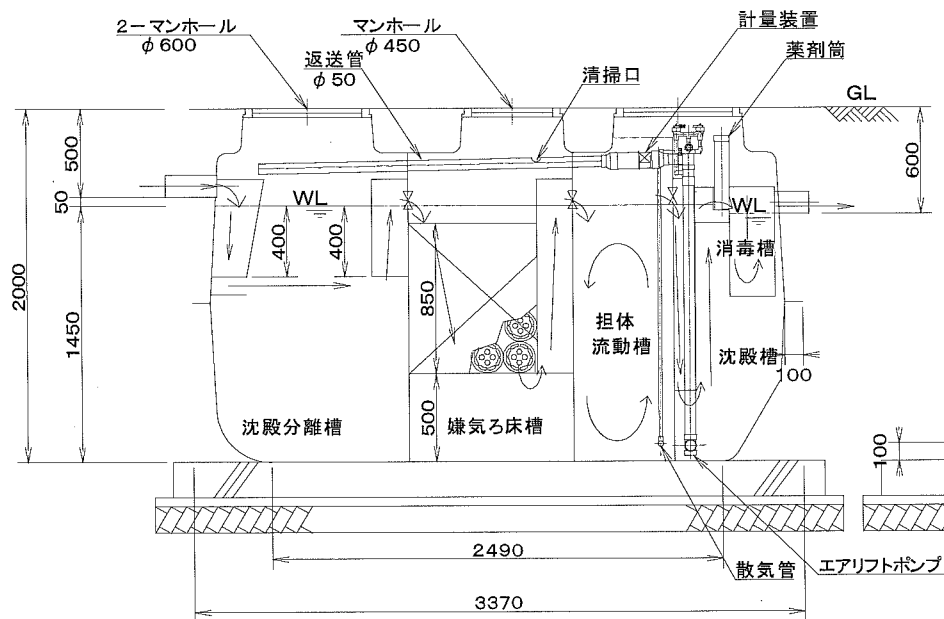
建築基準法施行令第35条第1項の大臣認定による分離嫌気ろ床担体流動方式  
 【大臣認定番号(認定年月日) : DW3N-0117 (平成21年 8月 7日)】



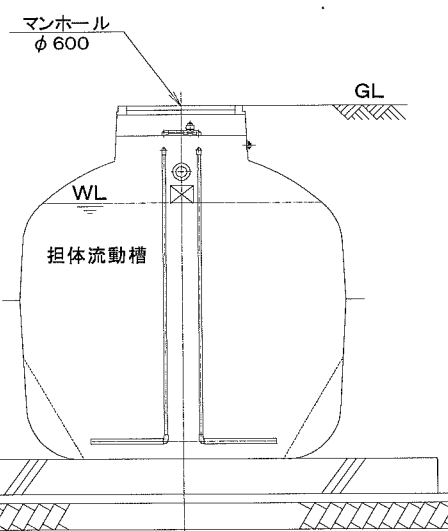
平面図



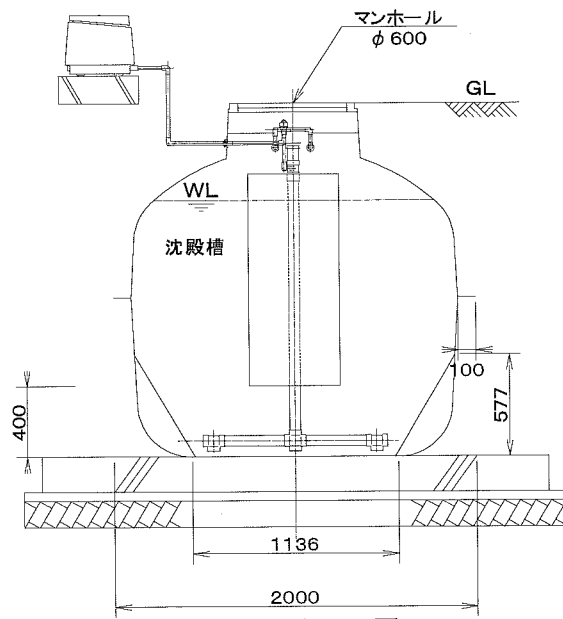
嫌気ろ床槽詳細図



A-A 断面図



B-B 断面図

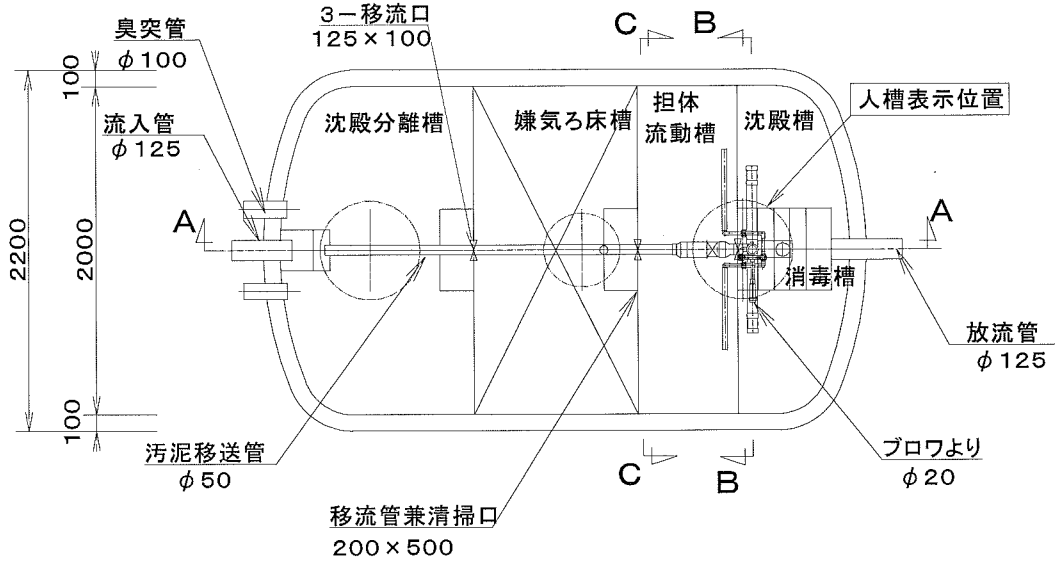


C-C 断面図

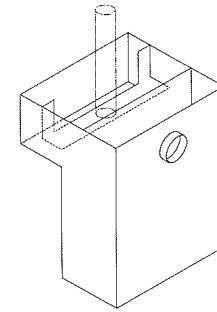
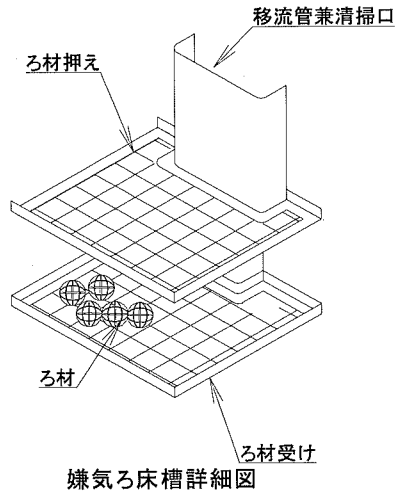
会社名	株式会社ダイキアクシス 〒791-8022 愛媛県松山市美沢1丁目9番1号 TEL(089)927-2222		
型式	DCX-20型 DCX-21型		
型式適合認定番号	型01Cad0a0204028	型01Cad0a0214029	
平成22年2月12日認定			
放流水質	法令上の性能 : BOD 20mg/L以下 大臣認定(認定番号: DW3N-0117) 認定年月日: 平成21年 8月 7日)による性能 : BOD20mg/L以下、COD30mg/L以下、SS20mg/L以下、T-N20mg/L以下		
仕 様 表			
槽の容量及び寸法	処理対象人員	20	21
	沈殿分離槽	2.452	2.452
	嫌気ろ床槽	2.279	2.279
	担体流動槽	1.403	1.403
	沈殿槽	1.063	1.063
	消毒槽	0.059	0.059
法	材質	FRP	
	板厚	4~10	
	材質	FRP	
	板厚	4~9	
濾材	形状	骨格様球状	
	材質	PPまたはPE	
	外形寸法	φ154±10	
材料・材質及び機械設備の仕様	充填率(%)	60	
	形状	凹凸円筒状	
	材質	PEまたはPP	
	外形寸法	φ17±1×17±1	
	比表面積	604m <sup>2</sup> /m <sup>3</sup>	
	充填率(%)	48	50
流動担体	材質	ABSまたはPP	
	長さ	400mm	
	型式	電磁式、ロータリー式	
	吐出風量(L/分)	109以上	
散気管	内径	13A	
	材質	PVC	
	内径	φ125	
マンホール	材質	PP、鋳鉄、SS400、リコソ、FRP	
	内寸・個数	φ450-1 φ600-2	
特記事項	注: 寸法の単位はmm、容量の単位はm <sup>3</sup> とする。 ・騒音、振動、防虫、防臭対策は必要に応じて行う。 ・流入、設置条件によりオプション槽を組み合わせる。		

型式適合認定書別添仕様書及び図面

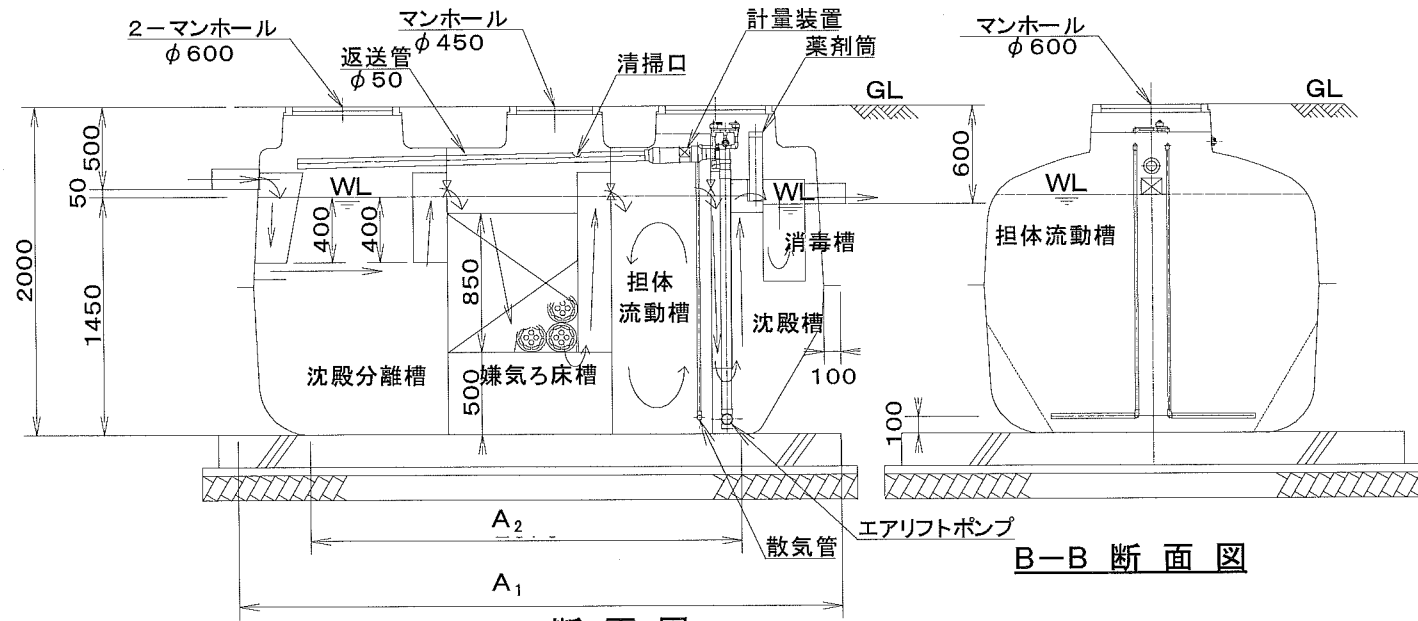
建築基準法施行令第35条第1項の大臣認定による分離嫌気ろ床担体流動方式  
 【大臣認定番号(認定年月日) : DW3N-0117 (平成21年 8月 7日)】



平面図

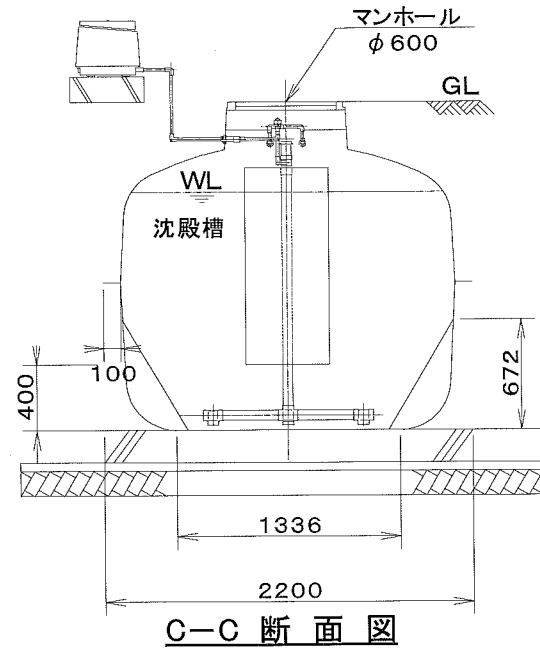


消毒槽立体図



A-A 断面図

B-B 断面図

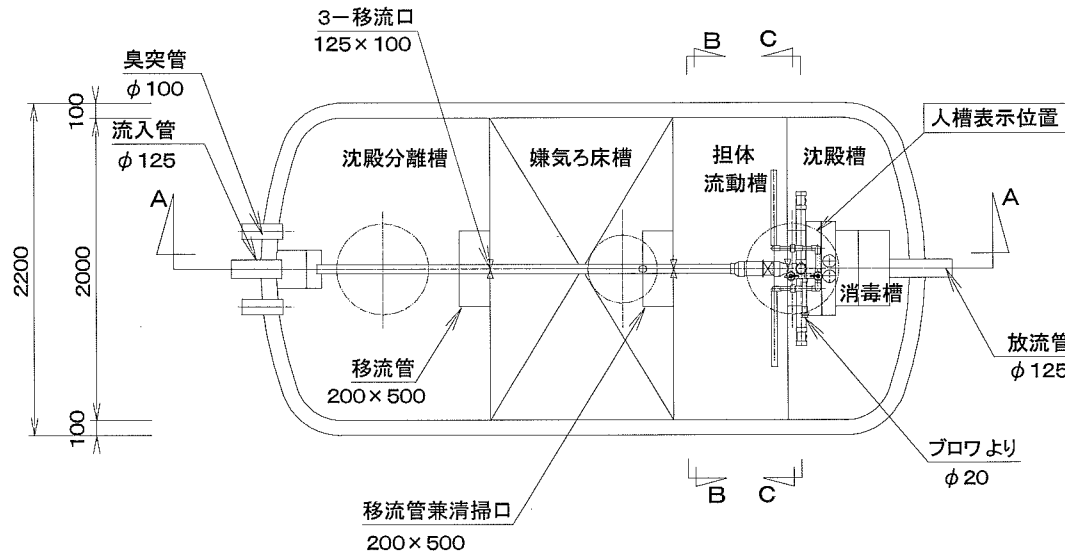


C-C 断面図

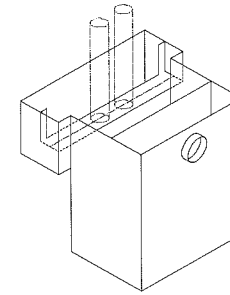
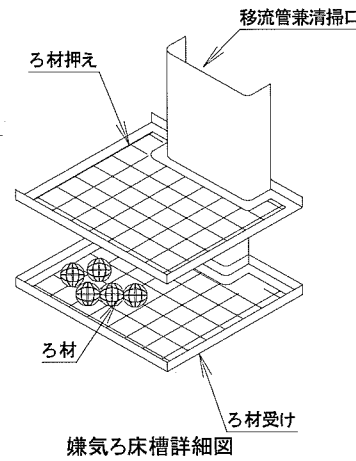
会社名	株式会社ダイキアクス 〒791-8022 愛媛県松山市美沢1丁目9番1号 TEL(089)927-2222		
型式	ダイキ浄化槽 DCX-25型 DCX-30型		
型式適合認定番号	型01Cad0a0254030	型01Cad0a0304031	
平成22年2月12日認定			
放流水質	法令上の性能: BOD20mg/L以下 大臣認定(認定番号: DW3N-0117) 認定年月日: 平成21年 8月 7日)による性能 : BOD20mg/L以下、COD30mg/L以下、SS20mg/L以下、T-N20mg/L以下		
仕 様 表			
槽の有効容量及び寸法	処理対象人員	25	30
	沈殿分離槽	2.938	3.500
	嫌気ろ床槽	2.720	3.253
	担体流動槽	1.683	2.019
	沈殿槽	1.265	1.502
寸	消毒槽	0.059	0.078
	A <sub>1</sub>	3,600	4,210
法	A <sub>2</sub>	2,570	3,220
	材質	FRP	
仕切板	板厚	4~10	
	材質	FRP	
濾材	板厚	4~9	
	形状	骨格様球状	
材料・材質及び機械設備の仕様	材質	PPまたはPE	
	外形寸法	φ154±10	
流動担体	充填率(%)	60	
	形状	凹凸円筒状	
散気管	材質	PEまたはPP	
	外形寸法	φ17±1×17±1	
送風機	比表面積	604m <sup>2</sup> /m <sup>3</sup>	
	充填率(%)	50	
機械設備の仕様	材質	ABSまたはPP	
	長さ	500mm	
流入管放流管	型式	電磁式、ローリ-式	
	吐出風量(L/分)	128以上	150以上
マンホール	内径	20A	
	材質	PVC	
マンホール	内径	φ125	
	材質	PP、鋳鉄、SS400、リ-コ、FRP	
マンホール	内寸・個数	φ450-1	
		φ600-2	
特記事項	注: 寸法の単位はmm、容量の単位はm <sup>3</sup> とする。 ・騒音、振動、防虫、防臭対策は必要に応じて行う。 ・流入、設置条件によりオプション槽を組み合わせる。		

型式適合認定書別添仕様書及び図面

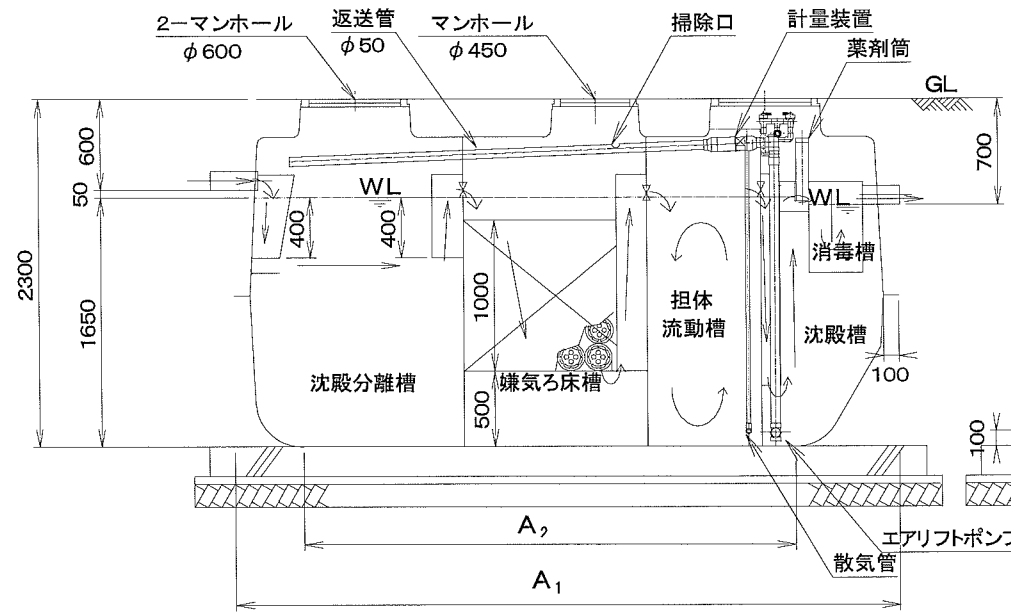
建築基準法施行令第35条第1項の大臣認定による分離嫌気ろ床担体流動方式  
 【大臣認定番号（認定年月日）：DW3N-0117（平成21年 8月 7日）】



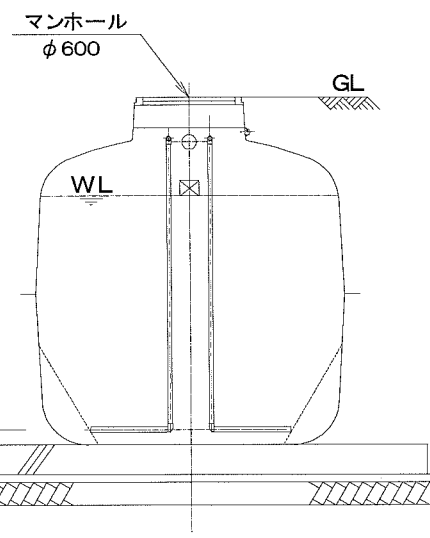
平面図



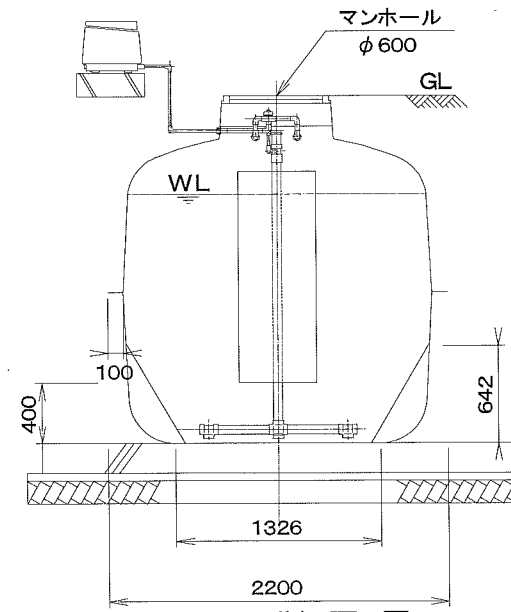
消毒槽立体図



A-A 断面図



B-B 断面図

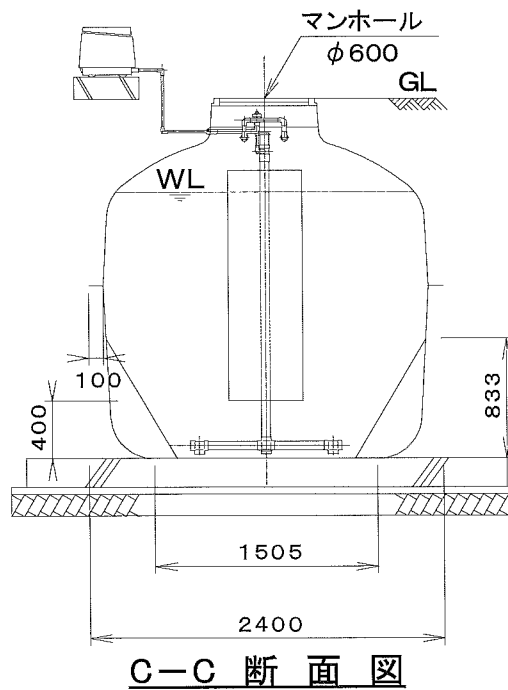
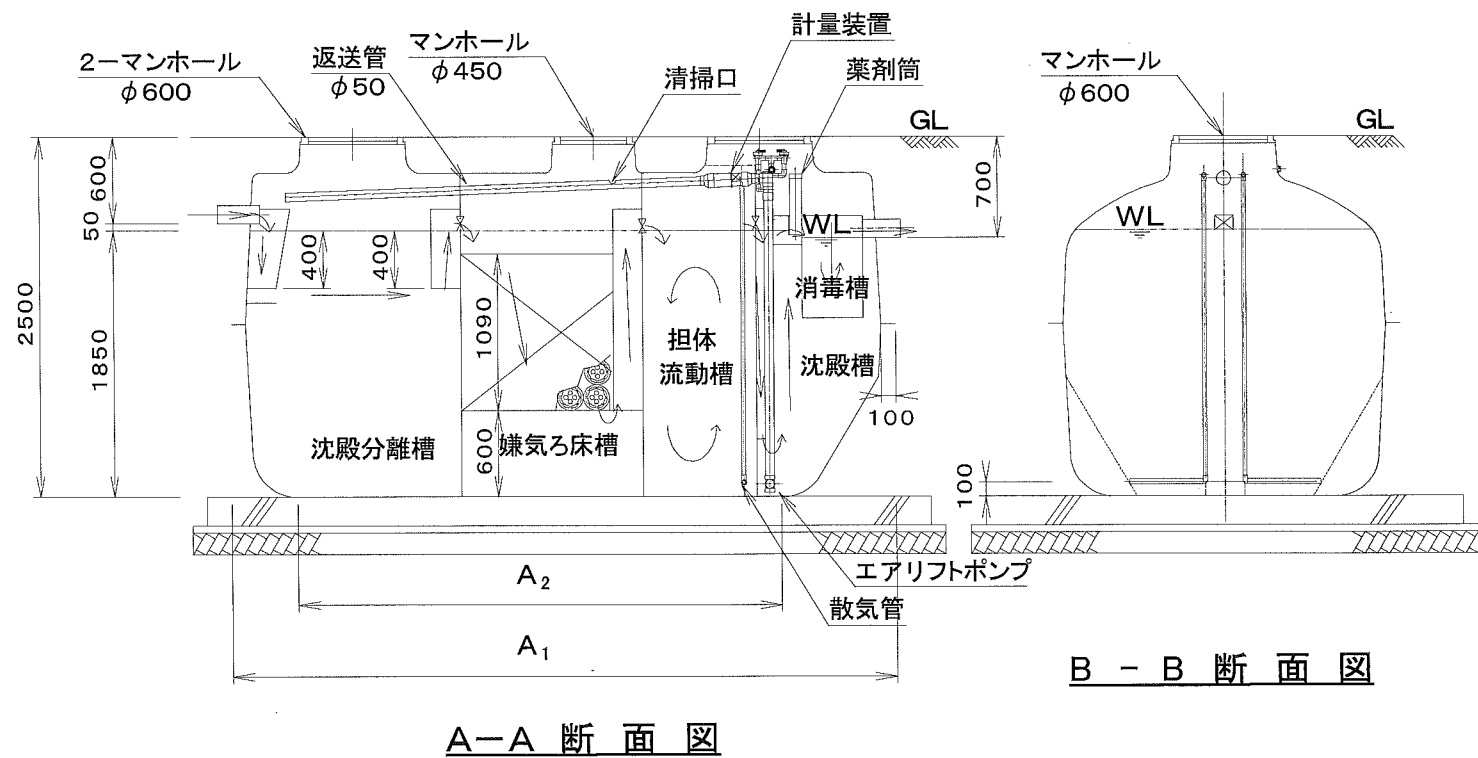
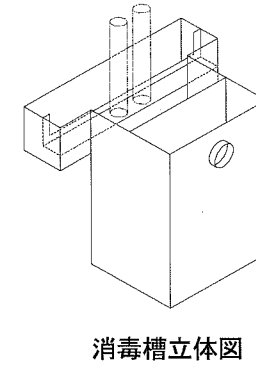
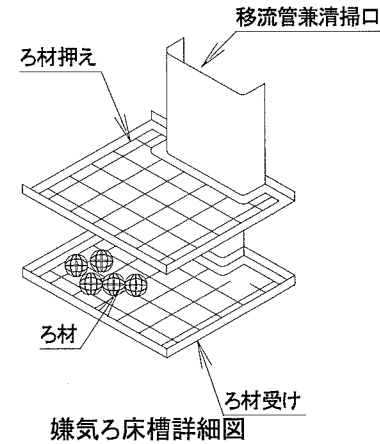
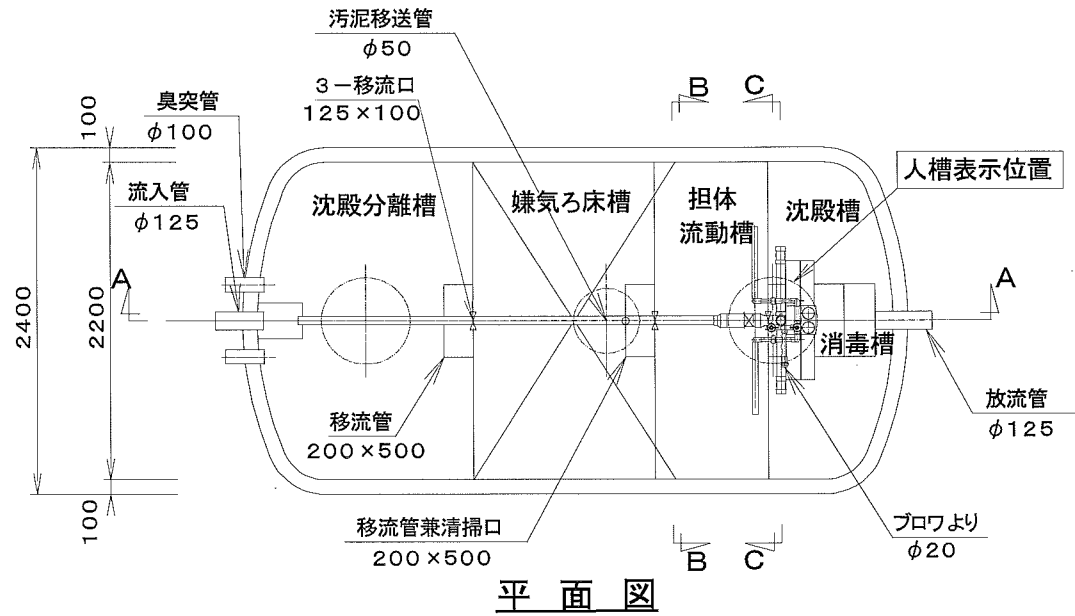


C-C 断面図

会社名	株式会社ダイキアクシス 〒791-8022 愛媛県松山市美沢1丁目9番1号 TEL (089) 927-2222		
型式	ダイキ浄化槽 DCX-35型 DCX-40型		
型式適合認定番号	型01Cad0a0354032	型01Cad0a0404033	
平成22年2月12日認定			
放流水質	法令上の性能：BOD 20mg/L以下 大臣認定（認定番号：DW3N-0117 認定年月日：平成21年 8月 7日）による性能 ：BOD20mg/L以下、COD30mg/L以下、SS20mg/L以下、T-N20mg/L以下		
仕 様 表			
槽の容量及び寸法	処理対象人員	35	40
	有効容量		
	沈殿分離槽	4.095	4.669
	嫌気ろ床槽	3.798	4.340
	担体流動槽	2.362	2.681
	沈殿槽	1.774	2.006
消毒槽	0.078	0.115	
寸	A <sub>1</sub>	4,310	4,850
	A <sub>2</sub>	3,189	3,729
法	材質	FRP	
	板厚	4~12	
仕切板	材質	FRP	
	板厚	5~11	
濾材	形状	骨格様球状	
	材質	PPまたはPE	
	外形寸法	φ154±10	
流動担体	充填率(%)	60	
	形状	凹凸円筒状	
	材質	PEまたはPP	
散気管	外形寸法	φ17±1×17±1	
	比表面積	604m <sup>2</sup> /m <sup>3</sup>	
	充填率(%)	50	50
送風機	材質	ABSまたはPP	
	長さ	500mm	
流入口放流管	型式	電磁式、R-列-式	
	吐出風量(L/分)	173以上	194以上
マンホール	内径	20 A	
	材質	PVC	
特記事項	内径	φ125	
	材質	PP、鋳鉄、SS400、ブロンズ、FRP	
特記事項	内寸・個数	φ450-1 φ600-2	
	注：寸法の単位はmm、容量の単位はm <sup>3</sup> とする。	<ul style="list-style-type: none"> <li>・騒音、振動、防虫、防臭対策は必要に応じて行う。</li> <li>・流入、設置条件によりオプション槽を組み合わせる。</li> </ul>	

型式適合認定書別添仕様書及び図面

建築基準法施行令第35条第1項の大臣認定による分離嫌気ろ床担体流動方式  
 【大臣認定番号(認定年月日) : DW3N-0117 (平成21年 8月 7日)】



会社名	株式会社ダイキアクセス 〒791-8022 愛媛県松山市美沢1丁目9番1号 TEL (089)927-2222				
型式	ダイキ浄化槽				
	DCX-42型	DCX-45型	DCX-50型		
型式適合認定番号	型01Cad0a0424034	型01Cad0a0454035	型01Cad0a0504036		
平成22年2月12日認定					
放流水質	法令上の性能: BOD20mg/L以下				
	大臣認定(認定番号: DW3N-0117) 認定年月日: 平成21年 8月 7日)による性能 : BOD20mg/L以下、COD30mg/L以下、SS20mg/L以下、T-N20mg/L以下				
仕 様 表					
槽の容量及び寸法	処理対象人員	42	45	50	
	有効容量				
	沈殿分離槽	5.259	5.259	5.849	
	嫌気ろ床槽	4.876	4.876	5.427	
	担体流動槽	3.028	3.028	3.343	
	沈殿槽	2.260	2.260	2.512	
消毒槽	0.115	0.115	0.115		
寸	A <sub>1</sub>	4,510	4,510	4,950	
	A <sub>2</sub>	3,289	3,289	3,729	
法	材質	FRP			
	板厚	4~12			
	仕切板	FRP			
	板厚	5~11			
	形状	骨格様球状			
	材質	PPまたはPE			
	外形寸法	φ154±10			
	充填率(%)	60			
	材料・材質及び機械設備の仕様	形状	凹凸円筒状		
		材質	PEまたはPP		
外形寸法		φ17±1×17±1			
比表面積		604m <sup>2</sup> /m <sup>3</sup>			
流動担体	充填率(%)	46	50	50	
	材質	ABSまたはPP			
散気管	長さ	500mm			
	型式	電磁式、ローリ式			
送風機	吐出風量(L/分)	217以上	217以上	238以上	
	内径	20A			
流入管放流管	材質	PVC			
	内径	φ125			
マンホール	材質	PP、鋳鉄、SS400、レゾン、FRP			
	内寸・個数	φ450-1 φ600-2			
特記事項	注: 寸法の単位はmm、容量の単位はm <sup>3</sup> とする。				
	・騒音、振動、防虫、防臭対策は必要に応じて行う。 ・流入、設置条件によりオプション槽を組み合わせる。				