

# 維持管理要領書

## ダイキ浄化槽 RBC型

この度は、ダイキ浄化槽RBC型をお買い上げ頂き、誠にありがとうございます。  
この「維持管理要領書」をよくお読みになり、正しい維持管理を行ってください。

### 目 次

安全上のご注意	1
1. 維持管理及び法定検査について	3
2. 構造と機能	4
3. 通常時、逆洗工程時の動作及びタイマ設定について	6
4. 保守点検について	9
5. 清掃について	25
6. アフターサービスについて	27
<付録>使用開始前保守点検記録票	
保守点検記録票	
清掃記録票	




#### 注意

維持管理要領書に出てくる警告、注意表示の部分、浄化槽の維持管理を行う前に注意深くお読みになり、よく理解してください。

# 安全上のご注意

- 作業を始める前にこの「安全上のご注意」をよくお読みになり適切に維持管理を行って下さい。また、お読みになった後は大切に保管しておいて下さい。

## ● 表示の説明

 <b>警告</b>	この表示を無視して誤った取り扱いをすると、人が死亡または重傷を負う危険が想定される内容を示しています。
---	---

## 警告

次の警告事項を守らないと事故が生じた場合は、維持管理をした人の責任を問われるおそれがあります。

### **警告** … 1) 消毒剤による発火、爆発、有害ガス事故防止

#### ① 消毒剤は強力な酸化剤です。

消毒剤には、有機系の塩素剤と無機系の塩素剤の2種類があります。

これらを一緒に薬剤受け（薬筒）入れないでください。

留意：有機（イソシアヌル酸）系の塩素剤には、品名：ハイライト、ポンシロール、メルサン、マスター、ペースリッチ、などがあります。

無機系の塩素剤には、商品名：ハイクロン、トヨクロン、南海クリヤーなどがあります。

#### ② 消毒剤の取扱に際しては、目・鼻・皮膚を保護するため、ゴム手袋、防塵マスク、保護メガネなどの保護具を必ず着用してください。

#### ③ 消毒剤を廃棄する場合は、販売店などにお問い合わせください。

発熱・火災の危険がありますので、消毒剤はごみ箱やごみ捨て場に絶対に捨てないでください。

留意：消毒剤の取扱上の詳細な注意事項は、現品の包装材に記載されていますので、お読みください。

これらの注意を怠ると発火・爆発・有害ガスの生じるおそれがあり、またこれらにより傷害を生ずるおそれがあります。

### **警告** … 2) 作業中の酸欠などの事故防止

槽内に入る場合は、必ず酸素濃度・硫化水素濃度を測定し、その安全を確かめてください。また、槽内で作業をするときは必ず強制換気を行って下さい。

このような注意を怠ると、人身事故（死亡事故）の発生するおそれがあります。

### **警告** … 3) 感電・発火、巻き込まれ事故防止

#### ① ブロワ・制御盤の近く（50cm以内）には、ものを置かないでください。

#### ② 電源コードの上には、ものを置かないでください。

この注意を怠ると、感電・発火の生ずるおそれがあります。

#### ③ ブロワの点検後、はずしたカバーは必ず取り付けてください。

カバーを取り付けないと、巻き込まれ事故のおそれがあります。

### **警告** … 4) マンホール・点検口などからの転落・傷害事故防止

#### ① 点検口を開放して作業を行う場合は防護柵を設け関係者以外立ち入らないようにして下さい。

#### ② 槽内への降下はタラップを使用して下さい。（但し、タラップが腐蝕等で危険な状態である場合は使用しないで下さい。）滑りやすい靴を履いてタラップ等の危険な場所を歩かないで下さい。

#### ③ タラップが設置されていない場合は昇降設備を設置、足場の確保を行い安全な作業環境を整えて作業を行って下さい。安全が確保されない場合、槽内への降下はしないで下さい。

#### ④ 作業終了後、マンホール・点検口の蓋は、必ず閉めてください。また、ロック機構のあるものは、必ずロックしてください。

#### ⑤ マンホール・点検口などの蓋のひび割れ・破損など異常を発見したら、直ちに取り替えてください。

これらの注意を怠ると、転落・傷害の生ずるおそれがあります。

点検の際、浄化槽の機能を保つために以下の点に留意して作業を行って下さい。

### 留意事項

- 留意** ① コンセント火災事故防止のため、つぎのことをおこなってください。  
電源プラグは、ほこりが付着していないか確認し、**がたつき**のないように刃の根本まで確実に差し込んでください。  
ほこりが付着したり、**接続が不完全な場合には、感電や火災の生ずるおそれがあります。**
- 留意** ② 作業終了後、次の事項をおこなってください。
  - 1) マンホール・点検口の蓋は必ず閉めてください。
  - 2) 電源は入れてください。
  - 3) ブロワ・制御盤の近く（50cm 以内）にもものは置かないでください
- 留意** ③ マンホール・点検口の枠及び蓋が鋳物または鋼製の場合には、定期的に錆を除去して塗装してください。
- 留意** ④ 保守点検の技術上の基準・清掃の技術上の基準など諸法令及びメーカーの維持管理要領書を確実に守って維持管理をしてください。
- 留意** ⑤ 浄化槽に入れる消毒剤は、浄化槽を使用開始するまでは開封しないでください。  
これを守らないと消毒剤から塩素ガスが発生し空気中の水分と反応、塩酸を生じ、このために金属類を腐食する恐れがあります。

# 1. 維持管理及び法定検査について

浄化槽法及び浄化槽法に基づく政省令では、次のことが定められています。

## 1-1. 管理者の義務

ア) 使用開始の報告 イ) 使用開始前の保守点検 ウ) 使用開始後は、環境省令で定める回数  
の保守点検、清掃のほか、使用に関する準則の遵守 エ) 使用開始後3ヶ月経過した日から5ヶ月  
の間に行う法定検査 オ) 毎年1回の法定検査 カ) 保守点検、清掃の記録の保存(3年間)。

なお、保守点検や清掃を管理者自らが行うことが出来ない場合は、浄化槽法に定められている保守点検業者(または、浄化槽管理士)や浄化槽清掃業者に委託することができるようになっています。

## 1-2. 保守点検業者の義務

ア) 保守点検を委託できる者は、法の定めるところにより、浄化槽管理士あるいは都道府県知事の登録を受けた保守点検業者でなければなりません。

イ) 浄化槽の保守点検は、浄化槽の保守点検の技術上の基準に従って行わなければなりません。

## 1-3. 保守点検の時期及び回数

最初の保守点検は浄化槽使用開始の直前に行い、それ以降は、**2週間に1回以上**行って下さい。

### 備考

- 地域(都道府県浄化槽協会)により処理機能の安定化のため上表の回数以上の保守点検回数を定めている場合があります。
- 駆動装置又はポンプ設備の作動状況の点検及び消毒剤の補給は、上記にかかわらず必要に応じて行うものとします。

## 1-4. 清掃業者の義務

ア) 清掃を受託できる者は、法の定めるところにより、当該業を行おうとする区域を管轄する市町村の許可を受けた清掃業者でなければなりません。

イ) 浄化槽の清掃は、浄化槽の清掃の技術上の基準に従って行わなければなりません。

## 1-5. 清掃の回数

汚泥濃縮貯留槽は濃縮汚泥の**14日間**を貯留する設計値としています。負荷・運転状況や搬出計画に合わせて全量引き抜いてください。

- ※ 規模によっては一度に多量の汚泥の引き出しを伴うため、本製品の設置にあたっては、特に汚泥の搬出先等との調整を行って下さい。

## 1-6. 保守点検及び清掃の記録の保存

浄化槽管理者は、保守点検、清掃の記録を作成し、3年間保存しなければなりません。ただし、この業務を委託した場合は、委託を受けた者が記録を二部作成し、一部を浄化槽管理者に交付し、一部を自ら保存しなければならないことになっています。

## 1-7. 法定検査

浄化槽法第7条に基づく浄化槽使用開始後3ヶ月を経過した日から5ヶ月間に都道府県知事の指定する検査機関(指定検査機関)の水質などの検査を受けなければならない。

浄化槽法第11条に基づいて毎年1回、指定検査機関の水質などの検査を受けなければならない。

項目	頻度	
法定検査	7条検査	使用開始後3ヶ月を経過した日から5ヶ月間に実施
	11条検査	毎年1回実施

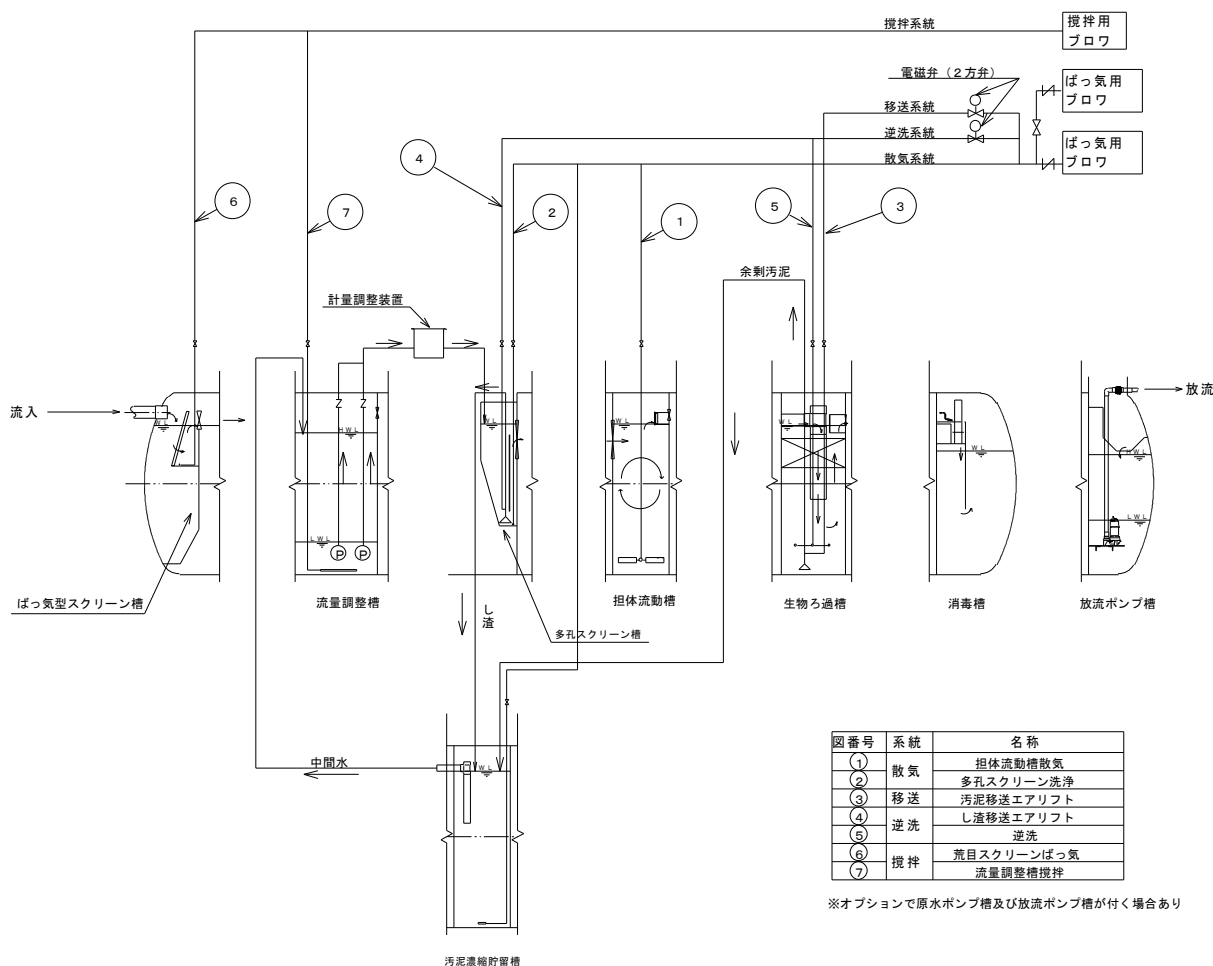
## 2. 構造と機能

○処理方式：流量調整担体流動生物ろ過方式

○処理性能：放流水 BOD15 mg/L 以下、COD30mg/L 以下、SS15 mg/L 以下

○処理汚水量：2.55~100(m<sup>3</sup>/日)

○フローシート：



※ばっ気型スクリーンのエアは、ばっ気用ブロウから供給する場合があります。

#### ○原水ポンプ槽（オプション）

浄化槽の設置上の都合により流入管底が深くなる場合には、施工及び維持管理の困難さを避けるため原水ポンプ槽を設けます。ばっ気型スクリーンで夾雑物を除去し、流入水が一定の水位に達すると原水ポンプが作動し、汚水を流量調整槽に移送します。

#### ○ばっ気型スクリーン槽（原水ポンプ槽が前置されている場合は本体には取り付けしていない）

目幅 50mm の荒目スクリーンで夾雑物を除去し槽底部に貯留します。スクリーンは常時ばっ気しており目詰まりし難い構造になっています。

#### ○流量調整槽

一時的に流入水を貯留し、ポンプと計量調整装置にて定量移送します。流量調整比は 1.8 以下です。

#### ○多孔スクリーン槽

φ2mm、開口率 40%以上の多孔スクリーンでし渣等を除去しエアリフトで汚泥濃縮貯留槽へ移送します。槽上部に副水路としてφ5mm 目の多孔スクリーンを設置してあります。

#### ○担体流動槽

生物膜の付着した担体が流動し BOD を除去します。BOD 容積負荷 0.6[kg-BOD/m<sup>3</sup>・d] 以下です。

#### ○生物ろ過槽

水を底部から移流させる上向ろ過方式を採用しています。槽上部にろ材を充填しており、ここでろ過します。余剰汚泥を底部より定期的に汚泥濃縮貯留槽へ移送させます。自動で逆洗を行います。

#### ○汚泥濃縮貯留槽

余剰汚泥を濃縮・貯留します。貯留量は濃縮汚泥 14 日分になります。

### 3. 通常時、逆洗工程時の動作及びタイマ設定について

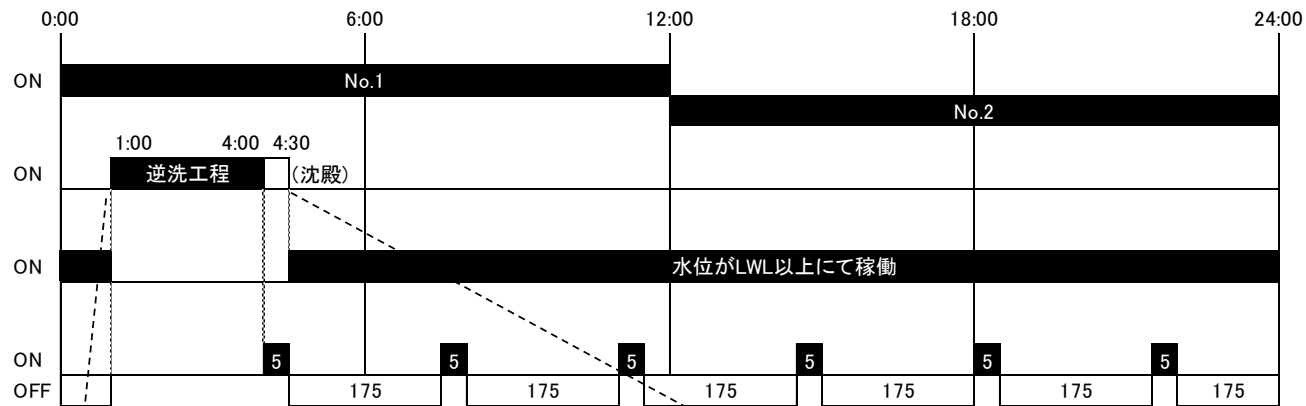
本浄化槽は標準で AM 1 : 00~4 : 00 の間、自動逆洗（逆洗工程）を行います。通常時及び逆洗工程中の主な機器・装置の動作説明を表 1 に、タイムチャートを図 1 に示します。詳細は現場ごとの電気図をご確認ください。

表 1 通常運転時及び逆洗工程中の機器動作

逆洗工程中の動き	<ul style="list-style-type: none"> <li>標準でAM1時～4時の3時間を逆洗工程として設定する。</li> <li>逆洗工程は以下の動作を7回程度繰り返す。 <ul style="list-style-type: none"> <li>【生物ろ過槽の水位をろ材押さえ以下まで低下させる(10分)】 移送ポンプが停止し、汚泥移送装置が作動する(移送用電磁弁がONする)。</li> <li>↓</li> <li>【生物ろ過槽内をばっ気(逆洗)をする(10分)】 移送ポンプが停止したまま、逆洗管からエアが出る(逆洗用電磁弁がONする)。</li> <li>↓</li> <li>【移送ポンプが稼働し生物ろ過槽の水位を上げる(5分)】 移送ポンプが稼働する(流量調整槽LWL以上の場合)</li> </ul> </li> </ul>	<div style="border: 1px solid black; padding: 5px; width: fit-content;"> <p>※逆洗工程中に流量調整槽の水位がHWLが「ON」になった場合は、逆洗工程を一時中断し、2台のポンプが稼働し流量調整槽の水位を下げます。HWLが「OFF」になれば逆洗工程を再開します。</p> </div>
ばっ気ブロウ	<ul style="list-style-type: none"> <li>設定した時刻(逆洗工程終了時の場合もあり)に号機が切り替わる。</li> </ul>	
攪拌用ブロウ	<ul style="list-style-type: none"> <li>常時稼働。</li> </ul>	
移送ポンプ	<ul style="list-style-type: none"> <li>流量調整槽L以上にて1台交互運転し、L未満で停止。次回稼働時に号機切替。流量調整槽H以上検出中は2台同時運転。逆洗工程中は上記「逆洗工程中の動き」参照。</li> </ul>	
逆洗用電磁弁 (生物ろ過槽の逆洗)	<ul style="list-style-type: none"> <li>逆洗工程中に移送用電磁弁が停止後10分間稼働。上記「逆洗工程中の動き」参照。</li> </ul>	
移送用電磁弁 (生物ろ過槽からの移送)	<ul style="list-style-type: none"> <li>逆洗工程中以外は5分ON－175分OFF(3時間あたり5分)稼働。逆洗工程中は上記「逆洗工程中の動き」参照。</li> </ul>	
し渣引抜エアリフト (多孔スクリーン)	<ul style="list-style-type: none"> <li>逆洗用電磁弁(生物ろ過槽の逆洗)と同タイミングで稼働。</li> </ul>	
原水ポンプ	<ul style="list-style-type: none"> <li>原水ポンプ槽L以上にて1台交互運転し、L未満で停止。次回稼働時に号機切替。原水ポンプ槽H以上検出中は2台同時運転。</li> </ul>	
放流ポンプ	<ul style="list-style-type: none"> <li>放流ポンプ槽L以上にて1台交互運転し、L未満で停止。次回稼働時に号機切替。放流ポンプ槽H以上検出中は2台同時運転。</li> </ul>	

### 通常運転時(非逆洗時)

- ①ばっ気ブロワ  
設定:12時間ON—12時間OFF
- ②逆洗工程  
設定:1:00~4:00(逆洗工程後沈殿30分)
- ③移送ポンプ(流量調整槽からの移送)
- ④移送用電磁弁(ろ過槽からの汚泥移送)  
設定:5分ON—175分OFF



### 逆洗時

- ⑤移送用電磁弁(ろ過槽からの汚泥移送)  
設定:10分ON—15分OFF
- ⑥逆洗用電磁弁(生物ろ過槽の逆洗、多孔スクリーンのし渣引抜も稼働)  
設定:10分
- ⑦移送ポンプ(流量調整槽からの移送)
- ⑧逆洗後の沈殿  
設定:30分
- 上記④

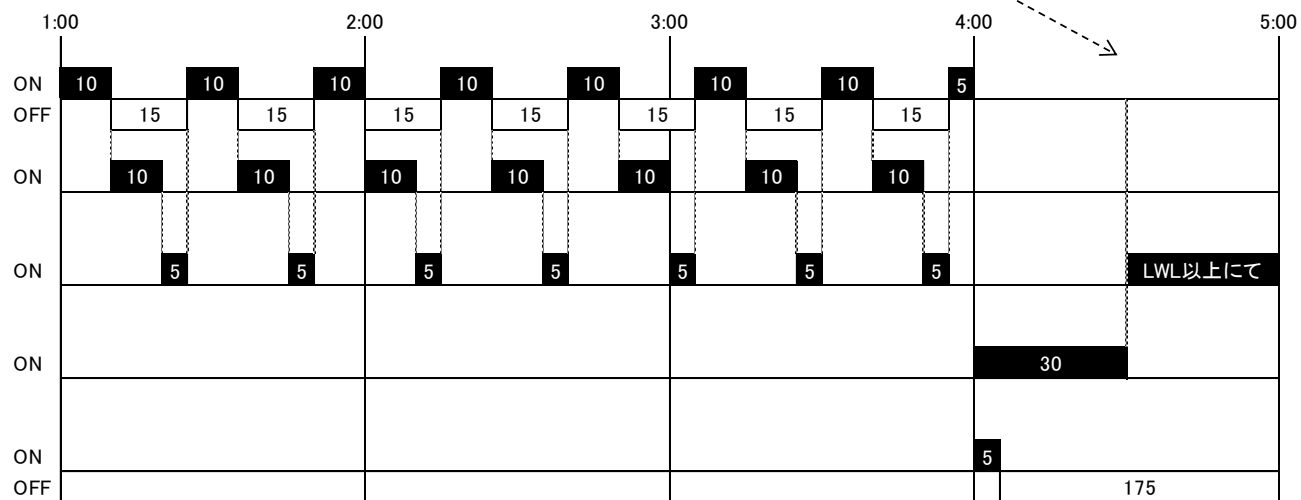


図1 通常運転及び逆洗工程タイムチャート(標準設定)



表2 タイマ解説

タイマ種類	初期設定	説明	備考
① 逆洗工程時刻(通常/逆洗)	1:00~4:00「ON」	逆洗工程の時刻設定	「ON」の間、逆洗工程に移行する。
② 汚泥移送(通常時)	5分「ON」 175分「OFF」	通常運転時における汚泥移送の時間設定	通常運転時、「ON-OFF」を繰り返す。 「ON」の間、移送用電磁弁が「開」し、汚泥移送が行われる。 標準では「OFF」の時間と併せて3時間のサイクルとする。
③ 汚泥移送(逆洗工程中)	10分「ON」 15分「OFF」	逆洗工程中における汚泥移送の時間設定	逆洗工程に入ると「ON-OFF」を繰り返す。 「ON」の間に移送用電磁弁が「開」し、汚泥移送が行われる。 「OFF」になると逆洗に移行し、④逆洗時間後、5分間流調ポンプを稼働させる必要がある。そのため「OFF」時間は逆洗時間+5分間で設定する。 ※「OFF」時間=④逆洗時間+5分
④ 逆洗時間	10分「ON」	逆洗工程中における逆洗(生物ろ過槽ばっ気)の時間設定	逆洗工程中、③汚泥移送が「OFF」になった直後から「ON」し、設定した間、逆洗用電磁弁が「開」し、逆洗が行われる。
⑤ 沈殿	30分「ON」	逆洗工程終了後、汚泥沈降のために一時的に流調ポンプを停止させる時間設定	逆洗工程終了直後に移行し、「ON」の間、流調ポンプの運転を停止させる。

※ 詳細は現場ごとの電気図をご確認ください。

# 4. 保守点検について

## 4-1 主な点検項目

点検に必要な器具及び機材を表3に、主な点検項目を表4に示します。

表3 点検に必要な器具・機材

必要な器具・機材	用途
ひしゃく	<ul style="list-style-type: none"> <li>・ スカムの除去</li> <li>・ 汚泥性状の確認</li> <li>・ 担体の確認</li> </ul>
ブラシ (柄の長いもの)	<ul style="list-style-type: none"> <li>・ スカムの除去</li> <li>・ 槽内、移流口、オーバーフロー口、移送装置などの清掃</li> <li>・ ばっ気スクリーン、多孔スクリーンの清掃</li> </ul>
たもあみ	<ul style="list-style-type: none"> <li>・ 流出した担体の回収</li> </ul>
計量シリンダーおよび 目盛り付バケツ	<ul style="list-style-type: none"> <li>・ 移送水量の測定</li> <li>・ 逆洗水量の測定</li> </ul>
汚泥厚測定用具 または透明管※	<ul style="list-style-type: none"> <li>・ 汚泥堆積厚およびスカム厚の測定 (清掃時期の判断) ※透明管の径は3cm以上が良い</li> </ul>
スカム破碎用具	<ul style="list-style-type: none"> <li>・ スカムの破碎</li> </ul>
透視度計	<ul style="list-style-type: none"> <li>・ 透視度の測定</li> </ul>
水温計	<ul style="list-style-type: none"> <li>・ 水温の測定</li> </ul>
DO計	<ul style="list-style-type: none"> <li>・ DOの測定</li> </ul>
pH計	<ul style="list-style-type: none"> <li>・ pHの測定</li> </ul>
残留塩素計	<ul style="list-style-type: none"> <li>・ 残留塩素の測定</li> </ul>
時計	<ul style="list-style-type: none"> <li>・ 水量の測定</li> <li>・ 現在時刻の確認</li> </ul>
工具	<ul style="list-style-type: none"> <li>・ ブロワ・ポンプの修理</li> </ul>
記録	<ul style="list-style-type: none"> <li>・ 保守点検記録表</li> </ul>

表4 主な点検項目

チェック項目	細目
流入管渠	<ul style="list-style-type: none"> <li>点検弁の蓋の密閉状況。</li> <li>滞水や漏水、異物等が堆積又は付着していないか。</li> </ul>
放流管渠	<ul style="list-style-type: none"> <li>滞水や漏水、異物等が堆積又は付着していないか。</li> </ul>
ばっ気型スクリーン槽 (原水ポンプ槽ばっ気型スクリーン)	<ul style="list-style-type: none"> <li>スクリーンは閉塞していないか。</li> <li>スクリーンの破損・腐蝕はないか。</li> <li>著しい発泡は見られるか。</li> <li>スクリーンは均一にばっ気されているか。</li> <li>スクリーンかすの堆積状況の確認。</li> </ul>
流量調整槽 (原水ポンプ槽)	<ul style="list-style-type: none"> <li><u>異常な水位上昇は見られるか。</u></li> <li>著しい発泡は見られるか。</li> <li>ばっ気攪拌状況は均一か。</li> <li>汚泥の堆積状況の確認。</li> <li><u>フロートの設置状況は適正か。</u></li> <li>計量調整装置は閉塞していないか。</li> <li><u>移送水量は適正か。</u></li> </ul>
多孔スクリーン槽	<ul style="list-style-type: none"> <li><u>異常な水位の上昇は見られるか。</u></li> <li>移流管内に異物等の堆積がないか。</li> <li>著しい発泡は見られるか。</li> <li><u>スクリーンは閉塞していないか。</u></li> <li><u>スクリーンが破損していないか。</u></li> <li><u>槽内は適正にばっ気されているか。</u></li> <li><u>し渣移送量は適正か。</u></li> <li>担体・ろ材が混入していないか。</li> </ul>
担体流動槽	<ul style="list-style-type: none"> <li><u>異常な水位の上昇は見られるか。</u></li> <li>空気配管の異常はないか。</li> <li>ばっ気は均一か。</li> <li>著しい発泡は見られるか。</li> <li><u>担体の著しい磨耗や流出は見られないか。</u></li> <li><u>移流管ネットが閉塞していないか。</u></li> <li>D.Oの測定。(1.0[mg/L]以上あるか)</li> <li>水温の測定。</li> </ul>
生物ろ過槽	<ul style="list-style-type: none"> <li><u>異常な水位の上昇は見られるか。</u></li> <li>スカムの発生状況。</li> <li><u>ろ材や押えが閉塞していないか。</u></li> <li><u>逆洗時のばっ気攪拌が均一に行われているか。またばっ気時に水位はろ材押さえより下になっているか。(=汚泥移送量は適正か)</u></li> </ul>
汚泥濃縮貯留槽	<ul style="list-style-type: none"> <li>スカム厚。</li> <li>汚泥堆積厚。</li> <li><u>中間水に汚泥の流出が見られないか。</u></li> <li><u>汚泥排出装置が閉塞していないか。</u></li> </ul>
消毒槽	<ul style="list-style-type: none"> <li>処理水との接触状況。</li> <li>沈殿物の生成状況。</li> <li>薬剤の残量と補給。</li> </ul>
ブロワ	<ul style="list-style-type: none"> <li>作動状況の確認。</li> <li>タイマの設定状況。</li> <li>エアフィルターの洗浄。</li> <li>Vベルトの張り具合。</li> <li>循環オイルの点検・補給。</li> <li>点滴ジョイントの点検と清掃。</li> <li>オイル、エア漏れの点検。</li> </ul>

## 4-2 使用前の点検確認と調整

通常の保守点検を行う前に、使用開始直前に浄化槽の製造、施工、内部作動装置の機能等を点検確認することは、浄化槽の正常な運転のためにも、また保守点検・清掃作業に支障を生じさせないためにも極めて重要です。

### 1) 浄化槽の設置状況の確認

#### (1) 実施設と届出書類の照合

- ① 設置された浄化槽と届出された浄化槽が同一であることを申請書類等で照合確認してください。

#### (2) 浄化槽周辺状況の確認

- ① 本体、ブロワ等が設置されている場所を観察し、保守点検及び清掃作業に支障がないかを確認してください。
- ② 浄化槽のマンホール等より雨水の流入のおそれがないかを確認してください。
- ③ 浄化槽上部の利用状況について観察してください。特に上部が駐車場になっている場合は車輛用仕様になっているか設計図書等で確認してください。
- ④ 風呂排水、台所排水が接続されていることを確認してください。また、雨水配管が接続されていないことを確認してください。

#### (3) 浄化槽内部の確認

- ① マンホール・角蓋を開け、保守点検・清掃作業が容易かつ安全に行えるかを確認してください。
- ② 槽が水平に施工されているか確認し、各槽の水位関係、流入管底、放流管底等が正常かを確認してください。
- ③ 目視により槽内壁、仕切板、各配管、その他の内部設備に破損等がないかを確認してください。
- ④ 配管途中に空気漏れがないか、散気と逆洗の配管接続が逆になっていないか確認してください。
- ⑤ 移送水量(流量調整槽)・汚泥移送量(生物ろ過槽)・し渣移送量(多孔スクリーン槽)を確認してください。

#### ご注意

- ・ 担体流動槽の担体が完全に旋回するまで時間が掛ります。出来るだけ早期にブロワを運転し、槽内をばっ気して水と馴染ませて下さい。
- ・ 飲食店等、高濃度の排水が流入する現場では、運転開始時の臭気が問題となる場合があります。臭気を出来るだけ早期に収めたい場合はシーディングを行って下さい。

### 4-3 保守点検のポイント

本製品は、流量調整担体流動生物ろ過方式を採用しており、通常の接触ばっ気方式と異なる点があります。ここで、保守点検において接触ばっ気方式と違うポイントを記しますので、特に注意して保守点検を行ってください。

#### 1) 散気・逆洗状況

ブロワのエア口は4系列になっており、**【攪拌系統】、【散気系統】、【移送系統】、【逆洗系統】**があります。それぞれのばっ気状態が適正でない（著しい偏り、風量不足）場合には、散気用バルブや逆洗用バルブによる調整または水洗浄をしてください。  
バルブ設定および水洗浄方法に関してはp13~14を参照してください。

#### 2) 逆洗タイマ、汚泥・し渣移送水量の設定

電磁弁は**【逆洗系統】**と**【移送系統】**に設置されております。生物ろ過槽の逆洗状況やし渣移送量を確認する場合は、「逆洗電磁弁」を、汚泥移送量を確認する場合は「汚泥移送電磁弁」をONにして行って下さい。  
「逆洗、し渣移送」や「汚泥移送」はタイマで制御されています。  
※タイマ、汚泥移送量等の設定に関しては、p4、6~8を参照してください。

#### 3) 移流口等の担体流出防止用ネット・ろ材押え・目皿の洗浄

担体流動槽の移流管、オーバーフロー口（管）には担体の流出・逆流を防止するためのネットや目皿が設置されています。  
保守点検時に必ず目詰まり・破損が生じていないか確認し、ブラシ等で部品の破損に注意して洗浄を行ってください。  
また、生物ろ過槽にはろ材押えが設置されています。保守点検時に必ず目詰まり・破損が生じていないか確認し、ブラシ等で部品の破損に注意して洗浄を行ってください。洗浄の際には手動で移送ポンプの停止と汚泥移送を行ってください。ろ材押えが水面より上に現れたら汚泥移送を停止し、洗浄して下さい。洗浄作業終了後、移送ポンプと汚泥移送が自動運転になっていることを必ず確認して下さい。  
目詰まりや破損が生じると溢水や担体・ろ材流出の恐れがあります。

#### 4) スクリーンの洗浄

ばっ気型スクリーン槽（原水ポンプ槽ばっ気型スクリーン）に荒目スクリーン、多孔スクリーン槽には多孔スクリーンが設置されています。  
保守点検時には必ず目詰まり・破損が生じていないか確認し、ブラシ等で部品の破損に注意して洗浄を行ってください。  
目詰まりや破損が生じると槽内が満水になったり、担体が流出する恐れがあります。

#### 4-4 各装置の確認・調整

##### 1) バルブの種類と開度

エア配管は表5のようになっています。

表5 エア配管

ブロウ	系統	供給先
攪拌用ブロウ (1系統)	攪拌系統	ばっ気型スクリーン、流量調整槽
ばっ気用ブロウ (3系統)	散気系統	担体流動槽、多孔スクリーン槽
	移送系統	汚泥移送エアリフトポンプ
	逆洗系統	生物ろ過槽逆洗管、し渣移送エアリフトポンプ

※ 通常運転時、ばっ気用ブロウからは、【散気系統】のみエアが供給されています。【移送系統】、【逆洗系統】にはタイマ制御により電磁弁が「開」しエアが供給されます。

※ ばっ気型スクリーンのエアはばっ気用ブロウから供給される場合もあります。

**ご注意** 逆洗中（生物ろ過槽ばっ気中）や汚泥移送時にも散気系統にエアが供給され、担体流動槽はばっ気されています。担体流動槽のばっ気が停止しないよう各バルブ調整を行ってください。

エア配管中のバルブは表6に示すように全て色分けされており、また各々のバルブにはラベルが貼付されています。

表6 バルブの種類と開度

##### 攪拌用ブロウ

設置場所	ばっ気型スクリーン槽(※1)	流量調整槽
種類	攪拌	攪拌
ラベル名称	散気管	散気管
バルブの色	青	青
バルブ開度	全開(100%)	全開(100%)

※上記は出荷時設定です。

##### ばっ気用ブロウ

設置場所	多孔スクリーン槽		担体流動槽	生物ろ過槽		汚泥濃縮貯留槽
種類	ばっ気	し渣移送	散気	逆洗	汚泥移送	攪拌
ラベル名称	散気管	エアリフト	散気管	逆洗管	汚泥移送	散気管
バルブの色	青	灰	青	赤	灰	青
バルブ開度	50%	30%	全開 (100%)	全開 (100%)	70%	全閉 清掃時に「開」

※上記は出荷時設定です。

移送水量等が適正になるように現地にて調整して下さい。

## 2) 散気・逆洗管の洗浄方法

散気・逆洗管の洗浄は水道水、バルブ操作により行います。

<水道水による洗浄の手順（散気管）>

- (1) ブロワのブレーカーを切り、運転を停止する。
- (2) 散気装置入口のユニオンをはずして、ビニールホースなどにて給水栓の蛇口と継ぐ。
- (3) 給水栓を開けて散気管に水道水を流す。
- (4) 給水栓を閉じてから、配管を作業前の状態に戻す。ブロワのブレーカーを入れ、運転を再開する。
- (5) 各バルブの設定を行う。

<バルブ操作による洗浄の手順>

### ○散気管

- (1) 散気状態であることを確認する。
- (2) 多孔スクリーン槽の散気バルブを全閉する。
- (3) 散気用配管の一部を絞り、1系列当りの空気量を増やし、空気洗浄を行う。
- (4) 各バルブの設定を元に戻す。

### ○逆洗管

- (1) 逆洗電磁弁を「ON」し、手動逆洗を行う。
- (2) 散気バルブを全閉にする。
- (3) 逆洗用配管を1系列ごとに空気を供給し、空気洗浄を行う。
- (4) 各バルブを元に戻す。
- (5) 逆洗電磁弁を「自動」に戻す。

### 3) フロートの調整

流量調整槽・放流ポンプ槽(※)には、①L.W.L用、②H.W.L用、③A.W.L用の3つのフロートが設置してあります。この3つが適正で無いと、浄化槽が正常に機能しくなくなります。

フロートは各槽の開口に設置してあるケーブルホルダーに取付けて下さい。

※ 自動交互ポンプの場合調整できるのは警報フロートのみとなります。

#### ① 流量調整槽

- フロートスイッチの中間ウェイトからの長さ設定と可動範囲(目安)

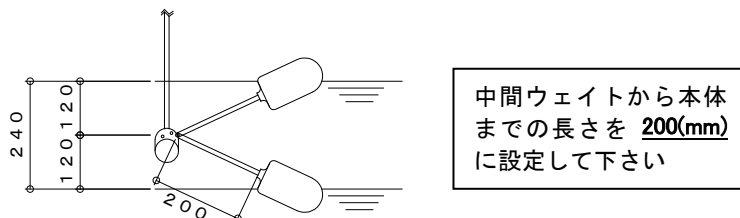


図2 フロートスイッチ概要

- 設定位置

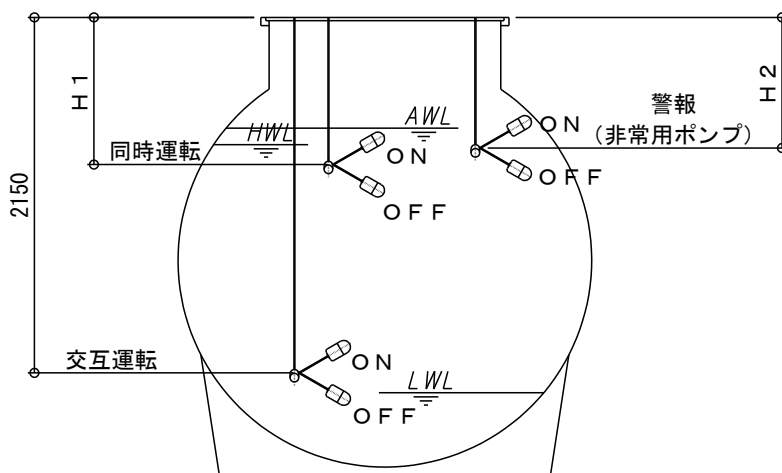


図3 フロート設定位置

表7 フロートスイッチ設定位置詳細 (流量調整槽)

フロート種類	役割(ON/OFF)	設置位置	
L.W.L.用	ポンプ起動/停止(交互運転)	2150+かさ上げ[mm]	
H.W.L.用	予備ポンプ起動/停止(同時運転)	流入管底(※)	H 1 : 位置[mm]
		GL-600	890+かさ上げ
		GL-610~700	990+かさ上げ
		GL-710~800	1090+かさ上げ
		GL-810~900	1190+かさ上げ
		GL-910~1000	1290+かさ上げ
		GL-1010~1100	1390+かさ上げ
		GL-1110~1200	1490+かさ上げ
A.W.L.用	非常ポンプ起動/停止(警報)	H 2 : H 1 - 100[mm]	

※流入管底はかさ上げを含まない寸法



## ② 放流ポンプ槽

○ フロートスイッチの中間ウェイトからの長さ設定と可動範囲(目安)

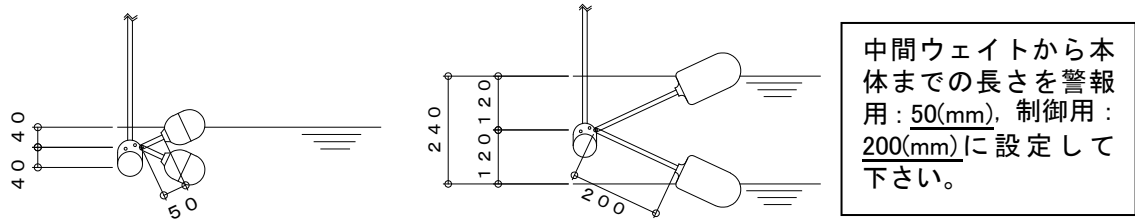
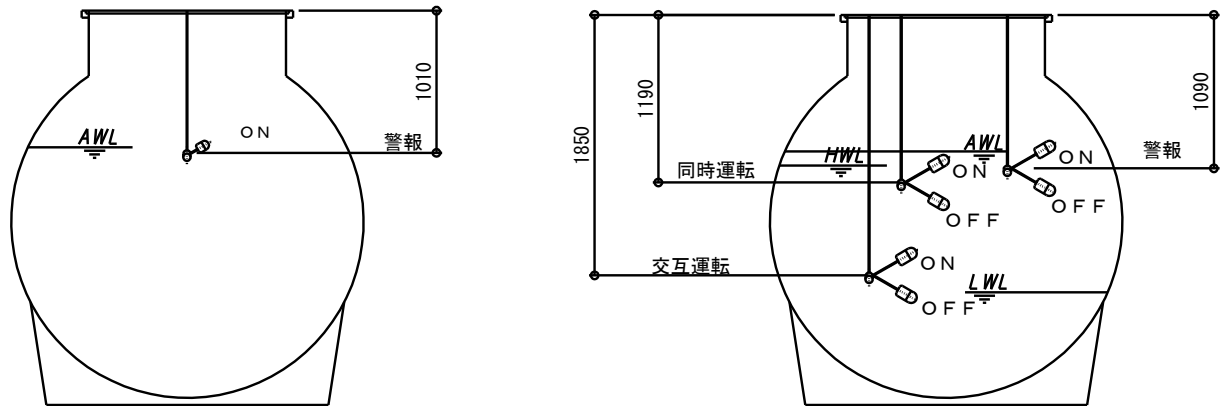


図4 フロートスイッチ概要 (左: ポンプ自動交互 (警報のみ), 右: ポンプ非自動)



ポンプ自動交互 (警報のみ)

ポンプ非自動

図5 フロートスイッチ設定位置 (図はかさ上げ無しの場合)

表8 フロートスイッチ設定位置詳細 (放流ポンプ槽)

フロート種類	役割(ON/OFF)	設置位置[mm]	
		ポンプ自動交互	ポンプ非自動
L.W.L.用	ポンプ起動/停止(交互運転)	(ポンプに付帯)	1850+かさ上げ
H.W.L.用	予備ポンプ起動/停止(2台同時運転)	(ポンプに付帯)	1190+かさ上げ
A.W.L.用	警報	1010+かさ上げ	1090+かさ上げ

#### 4) 移送ポンプ移送水量の設定（流量調整槽）

流量調整槽にある移送ポンプは、計量調整装置を介し多孔スクリーン槽へ移送しており、移送水量は設計水量（Q）の1.8倍（1.8Q）を基本としています。

移送水量は次式より求めますが、実水量が分かれば実水量に対して計算してください。なお、表9に各設計水量別の移送水量の設定値を記しますので、表9を参考に計量調整装置のリターンゲートを操作し適正に調整して下さい。

$$\text{移送水量[L/分]} : \text{設計水量[m}^3\text{/日]} \div 24 \div 60 \times 1.8 \times 1,000$$

表9 設計水量と設定移送水量

設計水量(m <sup>3</sup> /日)	2.55	10.2	20	30	40	50	60	70	80	90	100
移送水量(L/分)	3.2	13	25	38	50	63	75	88	100	113	125

#### 5) 汚泥移送エアリフトの設定（生物ろ過槽）

生物ろ過槽内にある汚泥移送エアリフトポンプは、「通常時に生物ろ過槽に溜まった汚泥を定期的に（標準で5分ON-175分停止のサイクルで）移送する」という役割と、「逆洗工程中に逆洗で剥離した汚泥を移送しつつ生物ろ過槽の水位を担体押さえの下まで引抜く」、という2つの役割があります。

また本装置は、以下のように多めの水量を揚水し（この量を汚泥揚水量と呼びます）、その一部（1日に発生する汚泥量分）を汚泥濃縮貯留槽へ（この量を汚泥引抜量と呼びます）、残りを流量調整槽に移行させる構造にしています。

##### ① 汚泥揚水量

エアリフトポンプの揚水量は、逆洗工程中の汚泥移送時（標準設定で10分）の間に生物ろ過槽の水位がろ材押よりも低下する程度の水量としてください。この量が少なく水位がろ材押さえまで達しないと、逆洗時に担体が流動しにくく逆洗不良になる恐れがありますので注意してください。

##### ② 汚泥引抜量

汚泥引抜量は上記の汚泥移送エアリフトから送られた汚泥揚水量の一部で、汚泥濃縮貯留槽に送る水量です。汚泥引抜量は以下に示す式から求めます。調整は図6の可動部を回して行い、測定はVノッチの目盛り若しくは、汚泥濃縮貯留槽から流量調整槽へ移流する中間水で行って下さい。各水量の設定値を表10に示しますので、参考にしてください。

$$\text{汚泥引抜量(L/分)} = \frac{(\text{流入BOD}-\text{処理水BOD}[15\text{mg/L}]) \times \text{日平均汚水量}[Q\text{ m}^3\text{/日}] \times \text{汚泥転換率}[0.7] \times 1000}{\text{移送汚泥濃度}[10,000\text{mg/L}] \times 1\text{日の汚泥移送時間}[5\text{分} \times 7\text{回}=35\text{分}]}$$

表 10 日平均汚水量および流入BOD濃度と汚泥引抜量(平均値) 単位(L/分)

日平均汚水量(m <sup>3</sup> /日)	2.55	10.2	20	30	40	50	60	70	80	90	100
流入BOD:200(mg/L)	1.0	3.8	7.4	11.1	14.8	18.5	22.2	25.9	29.6	33.3	37
300(mg/L)	1.5	5.8	11.4	17.1	22.8	28.5	34.2	39.9	45.6	51.3	57
590(mg/L)	3.0	11.7	23	34.5	46	57.5	69	80.5	92	104	115

※ 汚泥引抜量は上記の計算式及び表の値より大きければ問題ありません。ただし、引抜量が多すぎると汚泥濃縮貯留槽より貯留汚泥が流出する恐れがありますので注意して下さい。

※ 実際の負荷量に合わせて調整して下さい。

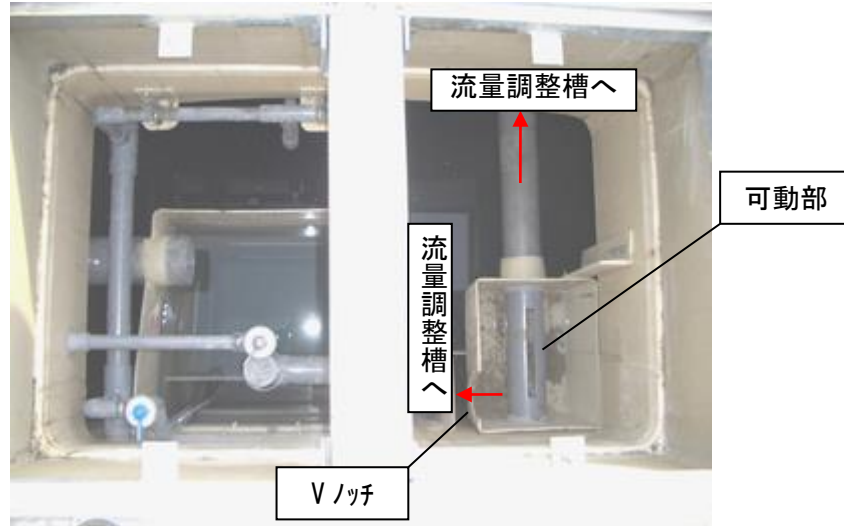


図 6 汚泥引抜量の調整箇所 (汚泥濃縮貯留槽内)

#### 6) し渣移送量の設定 (多孔スクリーン槽)

多孔スクリーン槽内に設置されているエアリフトポンプにより、汚泥濃縮貯留槽へ移送されます。移送のタイミングは逆洗工程中の逆洗 (生物ろ過槽のぼっ気) と同時に行われます。

通常運転時に調整する際は、手動で逆洗用電磁弁を起動して下さい。

移送水量の目安はおおむね表 10 の通りに調整してください。測定は汚泥濃縮貯留槽から流量調整槽へ移流する中間水で行って下さい。

表 11 し渣移送量

日平均汚水量(m <sup>3</sup> /日)	25 以下	50 以下	100 以下
し渣移送量(L/分)	10	20	40

※ 現場の状況に応じて調整して下さい。

#### 4-5 点検方法と保守作業

各槽での点検項目と正常な状態での目安及び異常時の保守作業は以下のとおりです。

##### 1) ばっ気型スクリーン槽（原水ポンプ槽ばっ気型スクリーンも同様）

点検項目	点検方法	異常な状態	保守作業
① 荒目スクリーン	目視	・ 異物の付着により閉塞している。	・ ブラシ、ホース等を用いて異物を除去する。
② スカムの状況	目視	・ 多量のスクラムがある。	・ 必要な場合は清掃する。
③ 発泡	目視	・ 著しく発泡している。	・ 消泡剤の投入。
④ 汚泥の堆積状況	目視及び透明管の差し込み	・ 底部に汚泥が堆積している。	・ 必要な場合は清掃する。
⑤ ばっ気状況の確認	目視	・ 気泡の発生が不均一である。	・ 散気バルブの調整。 ・ 散気装置、エア配管の点検。 （詰り、空気もれがないか） ・ ブロワの点検。 ・ 散気装置の洗浄
⑥ 異物の流入	目視	・ 生理用品や紙おむつなどが存在する。	・ 使用者に異物を流さないように注意する。
⑦ 油脂の流入	目視	・ 油脂が多量に浮いている。	・ 使用者に油脂類を多量に流していないか確認、改善を促す。
⑧ 蚊やハエの発生状況	目視	・ 著しく発生している。	・ プレート式殺虫剤やスプレー式殺虫剤で駆除する。

##### 2) 流量調整槽（原水ポンプ槽も同様）

点検項目	点検方法	異常な状態	対策
① 発泡	目視	・ 著しい発泡が見られる。	・ 消泡剤の投入。
② スカムの状況	目視	・ 多量のスクラムがある。	・ 必要な場合は清掃する。
③ 槽内の攪拌状況	目視	・ 槽内が均一に攪拌されていない。	・ 散気バルブの調整。 ・ 散気装置、エア配管の点検。 （詰り、空気もれがないか） ・ ブロワの点検。 ・ 散気装置の洗浄。
④ 汚泥の堆積状況	目視及び透明管の差し込み	・ 底部に汚泥の堆積汚泥がある。	・ 必要な場合は清掃する。
⑤ フロートの設置状況	目視	・ フロート位置が適正でない。	・ フロートを適正位置に修正する。 → フロート位置：p.15 参照
⑥ ポンプの稼働状況	目視	・ 揚水量が少ない	・ 移送ポンプの点検。 ポンプ内が異物等で閉塞している場合、ポンプの洗浄を行う。

⑦ 計量調整装置	移送水量の測定	<ul style="list-style-type: none"> <li>計量移送装置が閉塞している。</li> <li>移送が適正に行われない</li> <li>計量調整装置を調整しても設定水量が安定して得られない。</li> </ul>	<ul style="list-style-type: none"> <li>計量移送装置の洗浄。</li> <li>計量移送装置の調整。 →移送水量：p. 17 参照</li> <li>移送ポンプの点検。</li> </ul>
⑧ 槽内水位	目視	<ul style="list-style-type: none"> <li>流量調整槽の水が多孔スクリーン槽へオーバーフローしている。または、非常用ポンプが稼働している。</li> <li>槽内水位が 2,000mm 以上、または 450mm 以下である。</li> </ul>	<ul style="list-style-type: none"> <li>フロート位置の確認。</li> <li>ポンプと計量調整装置の移送水量が適正であるか確認を行う。</li> <li>流入水量が適正を超えていないか確認する。</li> </ul>

### 3) 多孔スクリーン槽

点検項目	点検方法	異常な状態	保守作業
① 移流管内の堆積物	目視	<ul style="list-style-type: none"> <li>移流管内に異物が堆積している。</li> </ul>	<ul style="list-style-type: none"> <li>異物を除去、清掃する。</li> </ul>
② 攪拌状況	目視	<ul style="list-style-type: none"> <li>スクリーンに沿ってばっ気されていない。</li> <li>均等にばっ気されていない。</li> </ul>	<ul style="list-style-type: none"> <li>散気バルブの調整。</li> <li>散気装置、エア配管の点検。 (詰り、空気もれ等がないか)</li> <li>ブロワの点検。</li> <li>散気装置の洗浄。</li> </ul>
⑨ 発泡	目視	<ul style="list-style-type: none"> <li>著しい発泡が見られる。</li> </ul>	<ul style="list-style-type: none"> <li>消泡剤の投入。</li> </ul>
④ 多孔スクリーン	目視	<ul style="list-style-type: none"> <li>異常水位の形跡がある。通常運転時担体流動槽と水位差がある。</li> <li>異物、生物膜の付着によりスクリーンが閉塞している。</li> <li>油脂によりスクリーンが閉塞している。</li> </ul>	<ul style="list-style-type: none"> <li>ホース、ブラシを使いスクリーンを清掃する。</li> <li>使用者に生ゴミ等を流していないか確認、改善を促す。</li> <li>上流にグリーストラップ及び油脂分離槽が設置されている場合、定期的な清掃を促す。</li> <li>使用者に油脂類を多量に流していないか確認、改善を促す。</li> </ul>
⑤ し渣移送量の確認	移送水量の測定 (手動移送)	<ul style="list-style-type: none"> <li>し渣が多量に発生している。</li> <li>エアバルブを調整しても、設定水量が得られない。</li> </ul>	<ul style="list-style-type: none"> <li>し渣移送量の調整。 →し渣移送量：p. 18 参照</li> <li>使用者に生ゴミ等を流していないか確認、改善を促す。</li> <li>上流にグリーストラップ及び油脂分離槽が設置されている場合、定期的な清掃を促す。</li> <li>し渣移送用エアリフトの動作確認(配管中の閉塞がないか)。</li> <li>ブロワの点検。</li> </ul>
⑥ 担体・ろ材の混入	目視	<ul style="list-style-type: none"> <li>槽内に担体・ろ材が浮上している。</li> </ul>	<ul style="list-style-type: none"> <li>たもあみ等を使いろ材を回収。大量にある場合は、各槽へ戻して下さい。</li> </ul>
⑦ スカム、オイルボールの発生	目視	<ul style="list-style-type: none"> <li>多量にスカム・オイルボールが発生している。</li> </ul>	<ul style="list-style-type: none"> <li>柄杓等で污泥濃縮貯留槽へ移す。</li> <li>使用者に油脂類を多量に流していないか確認、改善を促す。</li> </ul>

**※スクリーンは点検毎に破損に注して両面を清掃して下さい。**

#### 4) 担体流動槽

点検項目	点検方法	異常な状態	保守作業
① 散気、担体の流動状況	目視	<ul style="list-style-type: none"> <li>・担体が流動していない。</li> <li>・気泡が上がってこない。</li> </ul>	<ul style="list-style-type: none"> <li>・散気用バルブの調整。</li> <li>・散気装置、エア配管の点検。 (詰り、空気もれがないか)</li> <li>・ブロワの点検。</li> <li>・散気装置の洗浄。</li> </ul>
② 発泡	目視	<ul style="list-style-type: none"> <li>・著しく発泡している。</li> </ul>	<ul style="list-style-type: none"> <li>・消泡剤の投入。</li> <li>・シーディング。</li> </ul>
③ 水位の上昇	目視	<ul style="list-style-type: none"> <li>・担体流動槽の水が生物ろ過槽へオーバーフローしている。</li> </ul>	<ul style="list-style-type: none"> <li>・移流口の担体流出防止ネットを清掃する。</li> <li>・生物ろ過担体の閉塞が考えられます。手動で逆洗を行って下さい。</li> </ul>
④ 担体の流出	目視	<ul style="list-style-type: none"> <li>・担体流動槽の担体ที่เขา槽へ著しく流出している。</li> </ul>	<ul style="list-style-type: none"> <li>・たもあみ等を使い担体を回収し担体流動槽内へ戻して下さい。</li> </ul>
⑤ DOの測定	DO計	<ul style="list-style-type: none"> <li>・1.0mg/L未満</li> </ul>	<ul style="list-style-type: none"> <li>・散気用バルブの調整。</li> <li>・散気装置、エア配管の点検。 (詰り、空気もれがないか)</li> <li>・ブロワの点検。</li> <li>・散気装置の洗浄。</li> <li>・タイマの設定確認。</li> </ul>

#### 5) 生物ろ過槽

点検項目	点検方法	異常な状態	保守作業
① 逆洗の状況	目視 (手動逆洗)	<ul style="list-style-type: none"> <li>・気泡が部分的にしか上がってこない。</li> <li>・気泡が上がってこない。</li> </ul>	<ul style="list-style-type: none"> <li>・逆洗用バルブの調整。</li> <li>・送気管、逆洗装置の点検。 (途中に空気もれがないか)</li> <li>・ブロワの点検。</li> <li>・逆洗装置の洗浄。</li> </ul>
② 汚泥移送量の確認	移送水量の測定 (手動移送)	<ul style="list-style-type: none"> <li>・移送が適正に行われない。</li> <li>・エアバルブを調整しても設定水量が得られない。</li> </ul>	<ul style="list-style-type: none"> <li>・移送用バルブの調整。</li> <li>→<b>汚泥移送量：p.17~18参照</b></li> <li>・送気管の点検。 (途中に空気漏れがないか)</li> <li>・ブロワの点検。</li> <li>・汚泥移送装置の洗浄。</li> </ul>
③ 槽内水の状況	目視	<ul style="list-style-type: none"> <li>・多量のSSがある。</li> </ul>	<ul style="list-style-type: none"> <li>・手動逆洗を行う。</li> </ul>
④ 水位の上昇	目視	<ul style="list-style-type: none"> <li>・消毒槽へオーバーフローしている。</li> <li>・移流口の閉塞。</li> </ul>	<ul style="list-style-type: none"> <li>・移流口の洗浄。</li> </ul>
⑤ スカムの浮上	目視	<ul style="list-style-type: none"> <li>・担体押さえ上部に著しいスカムの発生がある。</li> </ul>	<ul style="list-style-type: none"> <li>・スカムをひしゃくですくい汚泥濃縮貯留槽へ移送する。</li> </ul>
⑥ ろ材押えの閉塞	目視	<ul style="list-style-type: none"> <li>・ろ材押えが汚泥、スカムにより閉塞している。</li> </ul>	<ul style="list-style-type: none"> <li>・ブラシ等で押さえを洗浄する。</li> <li>・スカムをひしゃくですくい汚泥濃縮貯留槽へ移送する。</li> <li>・手動逆洗を行う。</li> </ul>

⑧ 透視度の測定 (流出水)	透視度計	・透視度が概ね 20 度未満。	【考えられる原因】 ・生物処理が正常に機能していない。 ⇒担体流動槽の保守作業を行う。 ・汚泥の堆積 ⇒タイマおよび汚泥移送エアリフトポンプの動作を確認する。 手動操作で堆積汚泥を汚泥濃縮貯留槽へ移送する。
⑨ pHの測定 (流出水)	pH計	・5.8~8.6の範囲外	・使用者に特殊な薬品類を多量に流していないか確認し、流している場合には改善を促す。

## 6) 汚泥濃縮貯留槽

点検項目	点検方法	異常な状態	保守作業
① スカムの状況	目視及び測定用具の差込	・多量のスカムがある。	・多孔スクリーン槽、移流管へ越流する恐れのある場合はスカムを除去、清掃する。
② 堆積汚泥の状況	目視及び測定用具の差込	・水深の半分以上堆積している。	・清掃時期。 汚泥の引抜きを行う。
③ 中間水の濁り	目視	・中間水に多量の汚泥が流出している。	・し渣移送量、汚泥移送量の調整。 →p.17~18参照 ・上記作業で改善されない場合は、汚泥の引抜きを行う。

## 7) 消毒槽

点検項目	点検方法	異常な状態	保守作業						
① 薬剤筒の取付状態	目視	・薬剤筒が傾いている。	・正常な位置に取り付け、処理水と消毒剤が効率よく接触できるようにする。						
② 消毒剤の有無	目視	・消毒剤の減るのが早い。 ・消毒剤が減っていない。	・消毒槽内の残留塩素濃度から判断し、直接放流水が消毒剤に当たらないようにする。 ・回転スリットを調節する。						
③ 槽内沈殿物の有無	目視	・沈殿物があり、かつ放流水に濁りが認められる。	・清掃する。						
<p>● 消毒剤は残量の多少に関わらず、必ず補充してください。</p> <ul style="list-style-type: none"> <li>・消毒剤補充時に、誤って槽内に落とさないように慎重に行ってください。</li> <li>・消毒剤が消毒槽以外の槽で溶解すると、浄化槽内の微生物が死滅して処理性能が悪化します。</li> <li>・使用する薬剤は以下の仕様のもを使用して下さい。</li> </ul> <table border="1" style="margin-left: auto; margin-right: auto;"> <thead> <tr> <th>種類</th> <th>有効塩素濃度</th> <th>外形</th> </tr> </thead> <tbody> <tr> <td>イソシアヌール酸系</td> <td>99%以上</td> <td>φ30mm×24mm以下</td> </tr> </tbody> </table> <ul style="list-style-type: none"> <li>・無機系塩素剤及びアルカリ物質との混合使用は<b>爆発の危険がありますので絶対しないで下さい。</b></li> <li>・上記以外の仕様であると<b>消毒が適正にされなかったり、貯留日数が不足したりします。</b></li> </ul>				種類	有効塩素濃度	外形	イソシアヌール酸系	99%以上	φ30mm×24mm以下
種類	有効塩素濃度	外形							
イソシアヌール酸系	99%以上	φ30mm×24mm以下							

## 8) ブロワ・蓋類

点検項目	異常な状態	保守作業
① 運転状況	・ 運転が停止している。	・ 電源の確認をする。 ・ オイルの確認、補充。 ・ Vベルトの確認、張り直し。 ※ 詳細はブロワの「取扱説明書」を参照。
② 配管接続部	・ 空気が漏れている。	・ 修理する。
③ 音、振動	・ 異常な音、振動がある。	・ ブロワとコンクリート基礎間の隙間が原因であれば、確実に接地するように改善。 ・ オイルの確認、補充。 ・ Vベルトの確認、張り直し。
④ エアフィルター	・ 汚れの付着や目詰まりしている。	・ 清掃または交換。 ・ 定期的な交換を推奨。
⑤ タイマ	・ 現在時刻、設定内容が合っていない。	・ 現在時刻と設定内容をセットする。
⑥ マンホール・角蓋	・ ひび、割れが発生している。 ・ 塗装が剥がれている。 ・ 腐蝕している ・ 蓋が閉まらない。	・ 直ちに交換して下さい。 ・ 塗装し直して下さい。塗装し直す事で蓋が長持ちします。 ・ 腐蝕が激しい場合は直ちに交換して下さい。腐蝕の規模が小さい場合、腐蝕部を落とし塗装して下さい。 ・ 枠やボルト・ナットに砂等が付着している場合、除去して下さい。ボルト・ナットが破損している場合は交換して下さい。
<ul style="list-style-type: none"> <li>● オイル・グリスは、ブロワの取扱説明書に従い、補充・交換を行ってください。</li> <li>● エアフィルターは定期的に清掃または交換してください。</li> <li>● Vベルトは1年に1回交換してください。</li> <li>● <b>蓋類異常の放置は転落・傷害等の事故に繋がる可能性が高くなる為、速やかに対処して下さい。</b></li> <li>● 蓋類は定期的に塗装することで事故の危険性を抑えることができます。また、交換頻度も少なくなります。</li> </ul>		



## 4-6 異常時の対策

### 1) 発泡対策

発泡現象は微生物量が少ない使用開始時、散気風量が多い場合、気温と水温の差が大きい場合、多量の洗剤が流入した場合等に起こることがあります。特に使用開始当初に起こることが多いのですが、ほとんどの場合、ある程度の時間が経過すれば発泡は解消されます。

しかし早期に対策を講じなければならない場合は、消泡剤（別売）を使用し消泡を行ってください。さらにシーディングを行い、担体流動槽等に微生物を供給し生物処理を円滑に行わせることも発泡の対策になります。また、洗剤が多量に流入している場合は上記の作業のほか、浄化槽管理者（使用者）に洗剤の使用量を適正にさせていただきようお願いしてください。

### 2) 高負荷対策

#### ○ 汚濁負荷が高く水量負荷が低い場合

流量調整槽からの移送水量を少なくして下さい。この操作を行う時は、流量調整槽が満水やH.W.L.（ポンプ2台起動）が頻繁に起こらないように注意して下さい。

#### ○ 汚濁負荷のみ高い場合（水量負荷は設計水量内）

通常運転時の担体流動槽の負荷を減らし処理の安定を図る。また発生汚泥量が増えるので1日の汚泥移送量を増やして対応します。調整は表10の順番で対処して下さい。

また、汚泥移送量を増やす事で汚泥濃縮貯留槽が計画より早期に貯留容量をオーバーする為、汚泥濃縮貯留槽の清掃頻度を増やして下さい。

表12 高負荷時のタイマ変更

タイマ名	標準設定	対策1	対策2	対策3
切替（通常／逆洗） （24Hタイマ）	1:00～4:00「ON」	—————→		
汚泥移送（通常） （ツインタイマ）	5分「ON」 175分「OFF」	5分「ON」 115分「OFF」	—————→	
沈殿（通常） （ソリッドタイマ）	30分「ON」	—————→		60分「ON」
汚泥移送（逆洗） （ツインタイマ）	10分「ON」 15分「OFF」	—————→	5分「ON」 15分「OFF」	5分「ON」 10分「OFF」
逆洗 （ソリッドタイマ）	10分「ON」	—————→		5分「ON」

# 5. 清掃について

## 5-1 清掃時期の目安

### ○ ばっ気型スクリーン槽（原水ポンプ槽ばっ気型スクリーンも同様）

ばっ気型スクリーン槽の清掃は、固形物等の流入状態に合わせて行って下さい。

### ○ 汚泥濃縮貯留槽

汚泥濃縮貯留槽の貯留容量は濃縮汚泥の 14日間分(設計値) です。

保守点検の際、以下のような状態が確認された場合は直ちに清掃を行って下さい。

<清掃目安>

- ・ 微生物に対して毒性を有する物質の流入が認められ、生物処理が困難と認められるとき。
- ・ 堆積汚泥が水深の半分以上である。また、スカムが著しく発生している。
- ・ し渣移送、汚泥移送の際の 中間水に多量の汚泥が含まれている。
- ・ 担体流動槽、生物ろ過槽内に多量の SS が発生し、汚泥の移送作業を行っても減少しないとき。

## 5-2 単位装置作業内容・手順

### 1) ばっ気型スクリーン槽（原水ポンプ槽ばっ気型スクリーンも同様）

ばっ気型スクリーン槽内でスカム・汚泥堆積が見られた場合。必要に応じてサクシオンホースを槽底部に挿入し、汚泥を 全量 引抜いてください。

### 2) 汚泥濃縮貯留槽

- ① 流入管、流出管の付着物などを除去して汚泥濃縮貯留槽へ移してください。
- ② 多孔スクリーン槽・生物ろ過槽より手動でし渣・汚泥移送を行って下さい。
- ③ スカムを破碎する場合、設置されている散気バルブを全開にして破碎して下さい。
- ④ サクシオンホースを槽底部に挿入し、汚泥を 全量 引抜いてください。

#### **注意**

引抜き作業終了後必ず、汚泥濃縮貯留槽の散気バルブ全閉を確認して下さい。この作業を怠ると、汚泥濃縮貯留槽内が常時ばっ気され浄化槽全体の機能が正常に働かなくなりますので注意して下さい。

### 3) 多孔スクリーン槽

槽内にスカム、オイルボールが発生した場合、それらを柄杓等で汚泥濃縮貯留槽へ移して下さい。

多量のし渣が発生した場合は散気バルブを全閉にして沈殿させてからサクシオンホースを槽底部へ挿入し 適量 を引抜いて下さい。その際、槽内設備（スクリーン、散気管、エアリフト）を破損しないよう注意して下さい。

#### **注意**

尚、本槽は担体流動槽とスクリーンを隔てて連通しているため、全量引抜きを行うと担体流動槽内水を多量に引抜く事になるため、必ず多孔スクリーン槽内のし渣を沈殿させ、それを適量引抜いて下さい。

#### 4) 担体流動槽

汚泥引き抜きは通常必要ありません。

万一、汚泥の引き抜きが必要な場合は、槽から直接引抜かないでください。汚泥とともに担体が抜かれてしまいます。引き抜きの際は、ばっ気を停止し、しばらく時間を置き汚泥を沈降させてください。ホースの先に網等（目幅が17mm以下）を付け、槽底部から担体を引き込まないように注意しながら適正量汚泥を引き抜いてください。

#### 5) 生物ろ過槽

汚泥の引き抜きは通常必要ありません。

汚泥の引き抜きが必要な場合は、手動にて汚泥移送エアリフトで汚泥濃縮貯留槽へ移送して下さい。その際、汚泥濃縮貯留槽からの中間水から汚泥が流出しない程度で行って下さい。

#### 6) 後作業

清掃が終わりましたら、槽内に規定水位（最も低い水準目安線）まで水張りして下さい。

水張り後、ブロワのブレーカーを入にしてブロワの運転を開始してください。

## 6. アフターサービスについて

### 6-1 保証期間と保証の範囲

#### 1) アフターサービス

ご使用中に万一、異常が発生した場合は、ご契約の維持管理店または、弊社営業所へご連絡下さい。

#### 2) 保証について

保証期間は使用開始日から起算して、本体が3年、駆動部・内部部品が1年です。保証書の記載内容通り故障について修理いたしますので、詳しくは保証書をご覧ください。また、保証書に「お客様名、お取扱店名、据付日」を記入し、大切に保管してください。

保証期間経過後の修理についても、お気軽にご相談下さい。

保証期間内に取扱説明書の注意書きに従って、正常な使用状態にて故障した場合には、保証書記載内容にもとづき無償修理を行うことをお約束するものです。ただし、保証は「機能」を保証し、「性能」を保証するものではありません。

#### 保証対象品

##### ① 槽本体：本体の外殻、仕切板（担体含む）

浄化槽以外に転用する場合は、保証の対象外となります。

##### ② 駆動部（ブロワ・ポンプ・制御盤の装置設備類を含む）・内部部品

※ 開口部の蓋等は使用上発生した、外観上の傷・錆等は保証致しません。

あくまでも、適切なメンテナンスをしていただいた時に蓋の機能（耐荷重強度）について保証するものです。

※ 消耗品（ベルト・薬剤・パッキン類・油脂類・ダイヤフラム・弁・消毒剤及び電池等）は対象外となります。

#### 3) 部品の保有年数

部品の最低保有年数は5年です。5年以上過ぎますと部品の供給ができなくなり、部品の一式交換が必要となる場合がありますのでご了承願います。

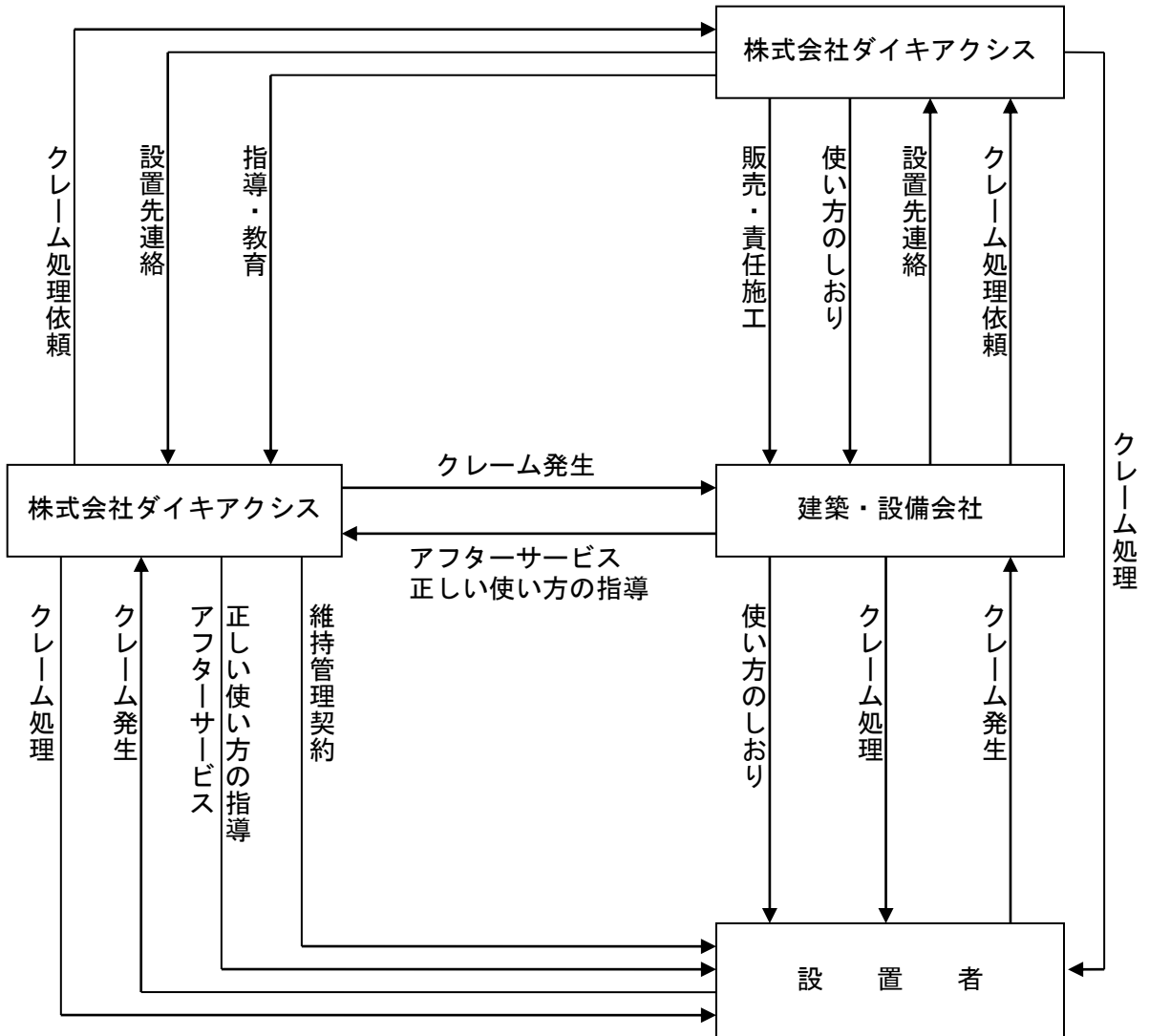
詳しくは維持管理店にご相談下さい。

#### 4) 浄化槽の取扱説明書等を紛失・破損された場合には、弊社にご連絡下さい。直ちに送付致します。

#### 5) その他不明な点は、弊社までお問い合わせ下さい。

※ 浄化槽は「浄化槽法」により、お客様は維持管理（保守点検・清掃・検査）を義務付けられています。これらの費用はお客様のご負担となります。

6-2 維持管理体制



# 記録票について

浄化槽管理者ならびに保守点検・清掃受託者は保守点検・清掃記録票を3年間保存する事が法令（環境省関係浄化槽法施行規則第5条第8・9項）により義務付けられております。

本要領書には弊社作成の保守点検・清掃記録票を付録として掲載しております。

保守点検および清掃記録票を作成される際には以下を参考にしてください。

○保守点検記録票（使用開始直前）※環境省関係浄化槽法施行規則第5条第1項

使用開始直前保守点検チェックリスト[本要領書付録]

○保守点検記録票（使用開始後）

本要領書 p. 17～p. 21

ダイキ浄化槽 RBC 型保守点検記録票[本要領書付録]

○清掃記録票

本要領書 p. 23～p. 24

ダイキ浄化槽清掃記録票[本要領書付録]

### 使用開始直前保守点検記録票

保守点検日時	年 月 日 時～	天気・気温	/ °C
施設又は管理者	(名称・氏名)	(住所)	TEL
設置年月日	年 月 日	使用開始年月日	年 月 日
処理対象人員	人	計画汚水量	m <sup>3</sup> /日
処理方式	流量調整担体流動生物ろ過方式	処理水質	BOD15mg/L、COD30mg/L、SS15mg/L 以下
浄化槽製造業者	株式会社ダイキアクシス	型式	RBC— 型

確認項目	細 目	確認
建築用途	・ 建築物の用途に変更がないか	
	・ 浄化槽の容量(人槽)、構造は適切か	
	・ 建築物の用途が多量の油脂類を排出する場合、油脂類を排除する装置が設けられているか	
外観	・ 日常の保守点検、清掃作業が支障なく行えるスペースが確保されているか。	
	・ 流入、放流柵及び本槽マンホールから雨水の流入の恐れはないか	
	・ スラブ又は蓋に破損、変形はないか	
	・ 槽の水平、高さが正常に保持されているか(水準目安線、流入管底、流出管底等各槽内の水位の関係)	
	・ 槽内の観察、装置の操作、試料の採取、薬剤の補充等に支障がないか	
	・ 槽内に土砂等が堆積していないか	
機器・制御盤	・ ブロワ・ポンプ及び配管等に異常な振動、騒音、及び発熱がないか	
	・ ブロワ・ポンプの吐出先は適切な配管に接続され、吐出量は、適正か	
	・ 現在時刻、各種タイマの設定時間は適正か(維持管理要領書 p. 16)	
	・ 各槽フロート位置は適正か(維持管理要領書 p. 12~13)	
散気・攪拌	・ 気泡はほぼ均等に吹き上げられているか	
	・ 散気用バルブを操作してどの程度の調整が可能か確認する	
	・ 上部配管の継手等に石鹼水を吹き掛ける等により、空気漏れの有無を確認する	
移送装置	・ 定量移送装置、移送管等にゴミ、土砂、こぼしモルタル、木クズ等が付着又は堆積していないか	
	・ 流量調整、し渣、汚泥移送の各移送水量は適切か(維持管理要領書 p. 14~15)	
	・ 移送管の流出部の管底と移送先の水面との落差を測定し、逆流しないことを確認する	
逆洗	・ 逆洗を手動にて稼働させ、気泡はほぼ均等に吹き上げられているか	
各管渠	・ 生活排水以外の特殊な排水及び雨水等が流入していないか	
	・ 施工完了後、管渠内の清掃が行われているか(ゴミ、こぼしモルタル、木クズ、ビニール袋等はないか)	
	・ 建物内へ臭気が逆流し難いようになっているか	
	・ 流入管渠の柵は、インパートが切っておりか	
	・ 放流落差を確認する	
臭突管	・ 最も遠い点検口から水を流し、管渠内の流れ方を確認する	
	・ 臭突管が設けられている場合] その施工状況、臭突の開口部の位置を確認する	
管理者への説明	・ 正しい使い方について説明する	
	・ 法的義務について説明する	

この記録票は3年間保存することが法令により義務付けられています

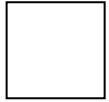
※制御盤は立ち上げ直後、沈殿タイマが作動し移送ポンプが作動しません。立ち上げ直後に移送ポンプを起動させるには、沈殿タイマのダイヤルを“0分”合わせて下さい。**ポンプの動作確認後再び初期設定に戻して下さい。**(リレー回路制御盤の場合)

点検者情報：

担当者

# ダイキ浄化槽 RBC 型保守点検記録票

検印



保守点検日時	年 月 日 : ~ :	巡回用途	定期 ・ 契約 ・ 要請 ・ その他
前回保守点検日	年 月 日	法定検査実施日	年 月 日
管理者名称 (使用者・施設等)	名称	住所	電話・FAX 番号等

浄化槽概要

処理方式	流量調整担体流動生物ろ過方式	処理対象人員	人	日平均汚水量	m <sup>3</sup> /日
------	----------------	--------	---	--------	-------------------

点検・記録

現地状況							
天候	晴 曇 雨 雪	気温	℃	量水器	アワーメーター	No1	No2
実汚水量	m <sup>3</sup> /日	臭気	有 ・ 無、(種類: 下水臭 ・ 尿尿臭 ・ 腐敗臭 ・ カビ臭)、発生源 ( )				

機器類点検 (消耗品は各機器の取扱説明書参照, ※印はオプション)

機器名	電流値 (A)	吐出圧力 (MPa)	稼働状況	音	振動	熱	消耗品
攪拌用ブロワ			運転/停止	正常/異常	正常/異常	正常/異常	適正/補充 (交換)
ばっ気用ブロワ			運転/停止	正常/異常	正常/異常	正常/異常	適正/補充 (交換)
原水ポンプ(※)		—	運転/停止	正常/異常	正常/異常	正常/異常	適正/補充 (交換)
流調ポンプ		—	運転/停止	正常/異常	正常/異常	正常/異常	適正/補充 (交換)
放流ポンプ(※)		—	運転/停止	正常/異常	正常/異常	正常/異常	適正/補充 (交換)
移送用		—	運転/停止	正常/異常	正常/異常	正常/異常	適正/補充 (交換)
逆洗用電磁弁		—	運転/停止	正常/異常	正常/異常	正常/異常	適正/補充 (交換)

交換・補充品名並びに数量

異常時の対策状況

浄化槽点検 (※印はオプション)

点検箇所	点検項目または作業状況		該当に○印若しくは記入				
	測定項目 (流入水)	色相	水温	℃	pH		
ばっ気型スクリーン槽	スクリーンの閉塞	有 ・ 無、(対策: 済 ・ 未)					
	スクリーンばっ気状況 (正常: 均一)	正 ・ 異、(対策: 済 ・ 未)					
	スカム発生	有 ・ 無、(厚 mm) (除去: 済 ・ 未)					
	汚泥・し渣の堆積	有 ・ 無、(厚 mm) (除去: 済 ・ 未)					
原水ポンプ槽 (※)	フロート設置状況	正 ・ 異、(対策: 済 ・ 未)					
	スカム・汚泥・し渣の堆積	有 ・ 無、(除去: 済 ・ 未)					
流量調整槽	ばっ気状況 (正常: 均一)	正 ・ 異、(対策: 済 ・ 未)					
	移送水量 (正常: 1.80)	適正 ・ 不適、(調整前: L/分 → 調整後: L/分)					
	フロートの設置状況	正 ・ 異、(対策: 済 ・ 未)					
多孔スクリーン槽	スクリーンの閉塞	流入側	正 ・ 異、(対策: 済 ・ 未)				
		放流側	正 ・ 異、(対策: 済 ・ 未)				
	ばっ気状況	正 ・ 異、(対策: 済 ・ 未)					
	し渣移送エアリフトの稼働状況	正 ・ 異、(対策: 済 ・ 未)					
担体流動槽	夾雑物の滞留	少量 ・ 多量、(除去: 済 ・ 未)					
	測定項目	水温	℃	pH	DO	[mg/L]	
	ばっ気状況 (正常: 均一)	正 ・ 異、(対策: 済 ・ 未)					
	担体の著しい摩耗	有 ・ 無、(対策: 済 ・ 未)					
	担体の著しい流出	有 ・ 無、(対策: 済 ・ 未)					
生物ろ過槽	目皿・ネットの閉塞	有 ・ 無、(対策: 済 ・ 未)					
	スカムの発生	有 ・ 無、(対策: 済 ・ 未)					
	ろ材 or 押さえの閉塞	有 ・ 無、(対策: 済 ・ 未)					
	逆洗状況 (正常: 均一)	正 ・ 異、(対策: 済 ・ 未)					
消毒槽	汚泥移送量 (正常: ろ材押さえまでの水位低下約 5 分)	正 ・ 異、(対策: 済 ・ 未)					
	測定項目 (透視度, 色相は消毒前)	残留塩素	[mg/L]	色相	透視度	[cm]	
	消毒剤残量	適正 ・ 補充 ・ 次回補充					
	スカム汚泥の堆積	有 ・ 無、(対策: 済 ・ 未)					
汚泥濃縮貯留槽	汚泥堆積厚 (3 点以上)	測定点数 ( ) (平均 mm)					
	スカムの発生	有 ・ 無、(厚 mm)					
	中間水への汚泥の著しい混入 (汚泥移送時)	有 ・ 無、(対策: 済 ・ 未)					
	汚泥排出量 (適正量は維持管理要領書参照)	適正 ・ 不適、(調整前: L/分 → 調整後: L/分)					
	汚泥引抜	搬出日: 月 日, 搬出量: m <sup>3</sup>					

点検者情報:

この記録票は 3 年間保存することが法令により義務付けられています

担当者



## ダイキ浄化槽 RBC 型 清掃記録票

清掃の日時： 年 月 日 AM・PM( : )
 

都道府県コード		
---------	--	--

検印	
----	--

浄化槽の使用者名：	住所：		
浄化槽の管理者名：	巡回用件：定期・契約・要請・その他（ ）		
メーカー名・型式名：	処理対象人員： 人	実使用人員： 人	
処理方式：流量調整担体流動生物ろ過方式			
天候：	異常な臭気：無・有	異常な騒音：無・有	異常な振動：無・有
槽内に入って清掃作業を行う必要性	無・有（酸素濃度： (mg/L)、硫化水素濃度： mg/L）		

### 清 掃 作 業 内 容

単 位 装 置 名	項 目				
	引抜実施	対 象 物	引 抜 量	洗 浄 実 施	張水量
ばっ気型スクリーン槽	無・有	スカム・堆積物・全量・洗浄水	m <sup>3</sup>	無・有	m <sup>3</sup>
汚泥濃縮貯留槽	無・有	スカム・堆積物・全量・洗浄水	m <sup>3</sup>	無・有	m <sup>3</sup>
多孔スクリーン槽	無・有	スカム・堆積物・全量・洗浄水	m <sup>3</sup>	無・有	m <sup>3</sup>
生物ろ過槽	無・有	スカム・堆積物・全量・洗浄水	m <sup>3</sup>	無・有	m <sup>3</sup>
オプション等	油 脂 分 離 槽	スカム・堆積物・全量・洗浄水	m <sup>3</sup>	無・有	張水の種類 ・上水 ・その他 ( )
	原 水 ポ ン プ 槽	スカム・堆積物・全量・洗浄水	m <sup>3</sup>	無・有	
	排 水 ポ ン プ 槽	スカム・堆積物・全量・洗浄水	m <sup>3</sup>	無・有	
	流 入 管 渠	堆積物・全量・洗浄水	m <sup>3</sup>	無・有	
	放 流 管 渠	堆積物・全量・洗浄水	m <sup>3</sup>	無・有	
総 量			m <sup>3</sup>		m <sup>3</sup>

管理者への連絡事項	内部設備の破損・変形	無・有（その状況）			
	修 理 の 必 要 性	無・有（その状況）			
	使 用 上 の 注 意	無・有（その状況）			

清掃作業の担当者名	会社名： 住 所： T E L：	緊急時の連絡先  T E L：
-----------	------------------------	-----------------------