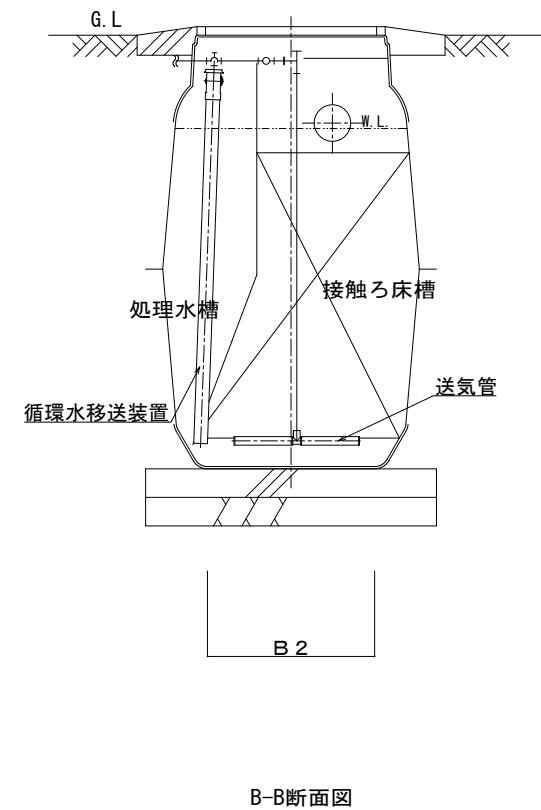
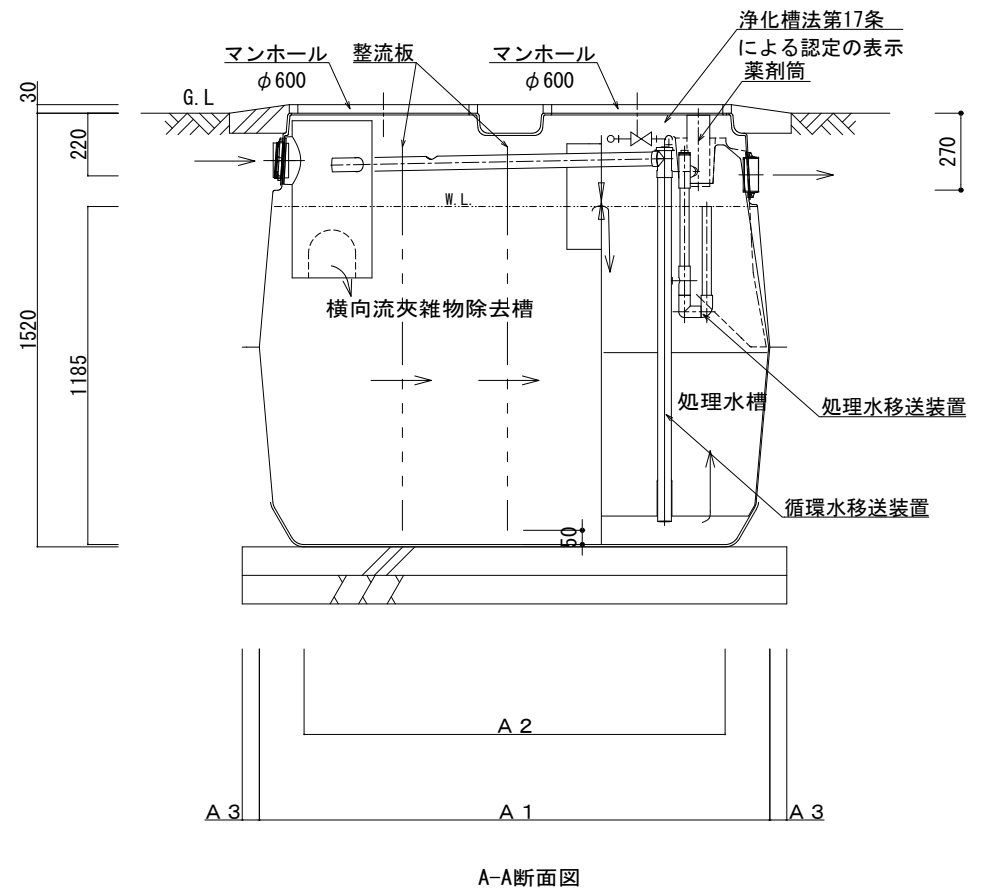
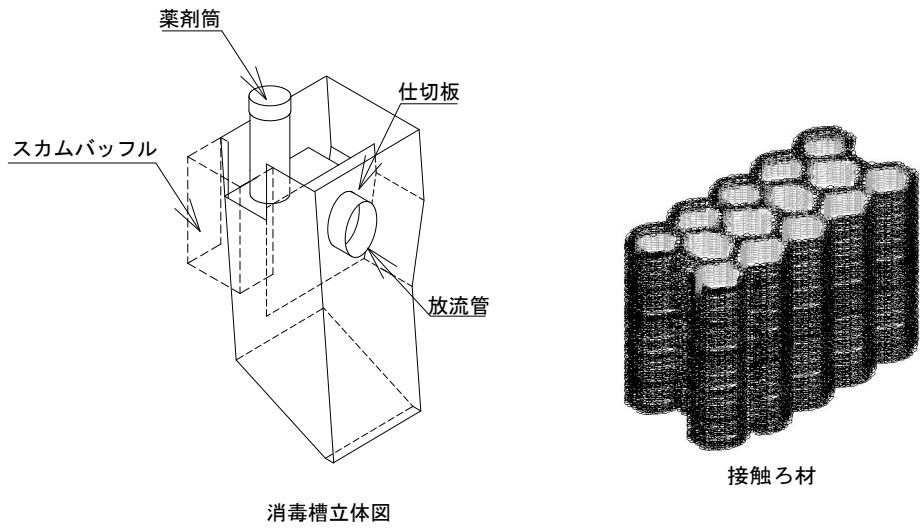
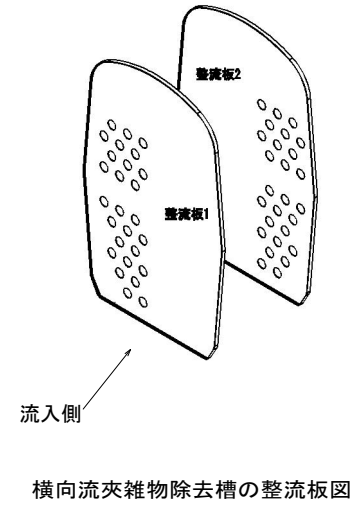
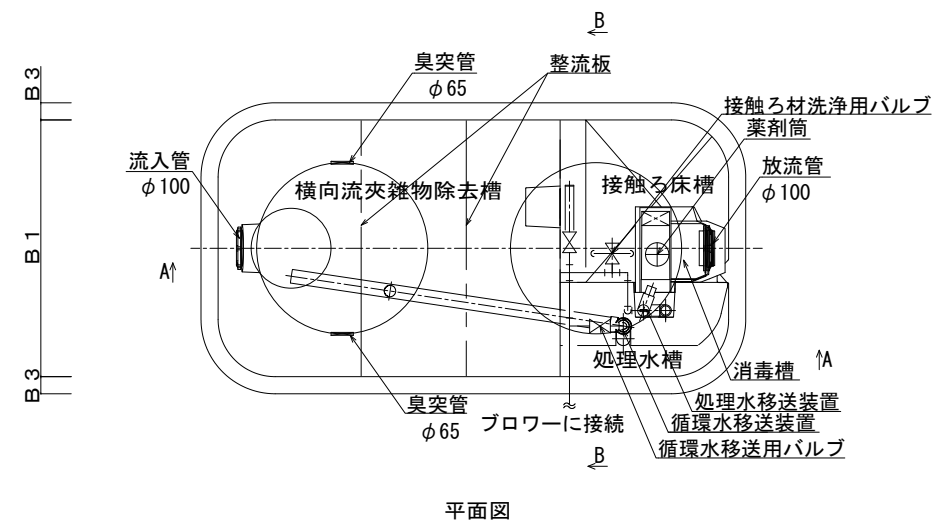


型式適合認定書別添仕様書及び図面

建築基準法施行令第35条第1項の大臣認定による横向流夾雑物除去接触ろ床循環方式
 【大臣認定番号（認定年月日）：DW3N-0175(平成31年3月28日)】

会社名	株式会社ダイキアクシス 〒791-8022 愛媛県松山市美沢1丁目9番1号 TEL (089) 927-2222		
型式	ダイキ浄化槽 XH		
	-5型	-7型	-10型
型式適合認定番号	型01CadOc0054613	型01CadOc0074614	型01CadOa0104615
認定年月日	平成31年3月28日		
放流水質	・BOD 20mg/L以下 ・COD 30mg/L以下 ・SS 20mg/L以下 ・T-N 20mg/L以下 ・pH 5.8~8.6 ・大腸菌群数 3,000個/cm ³ 以下		

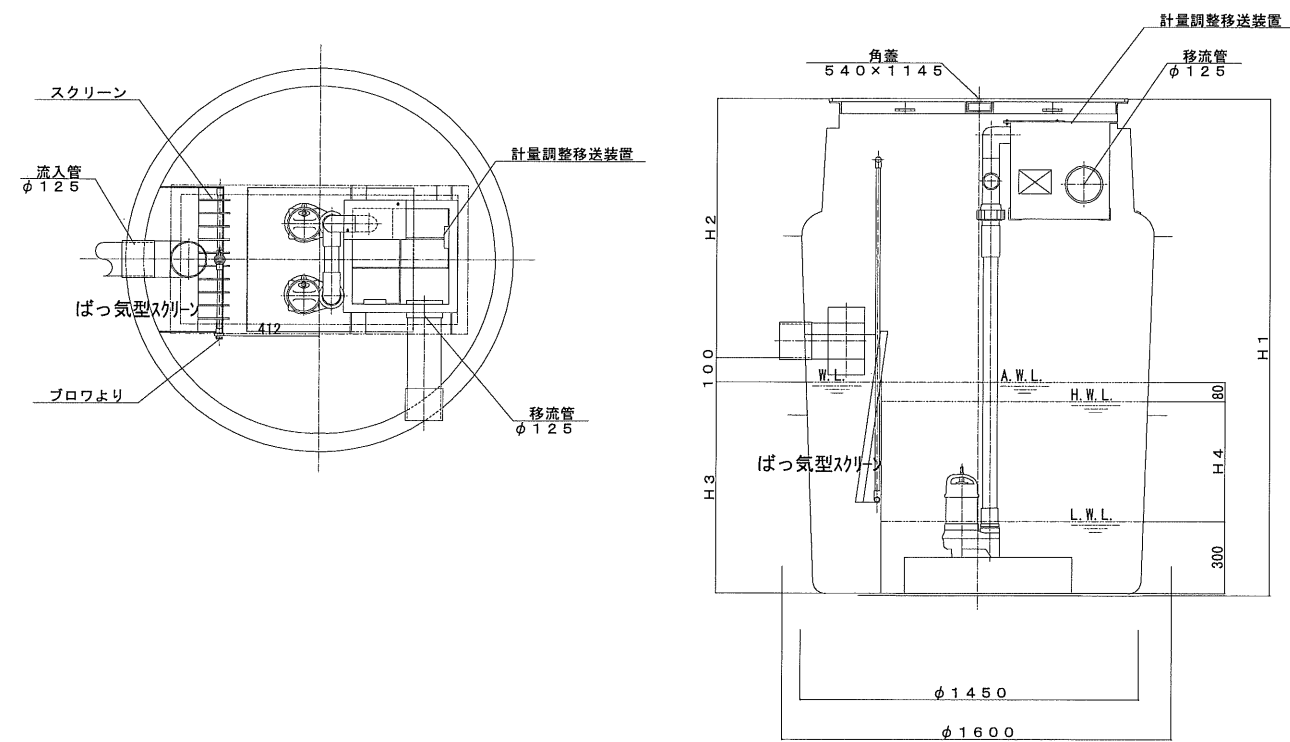
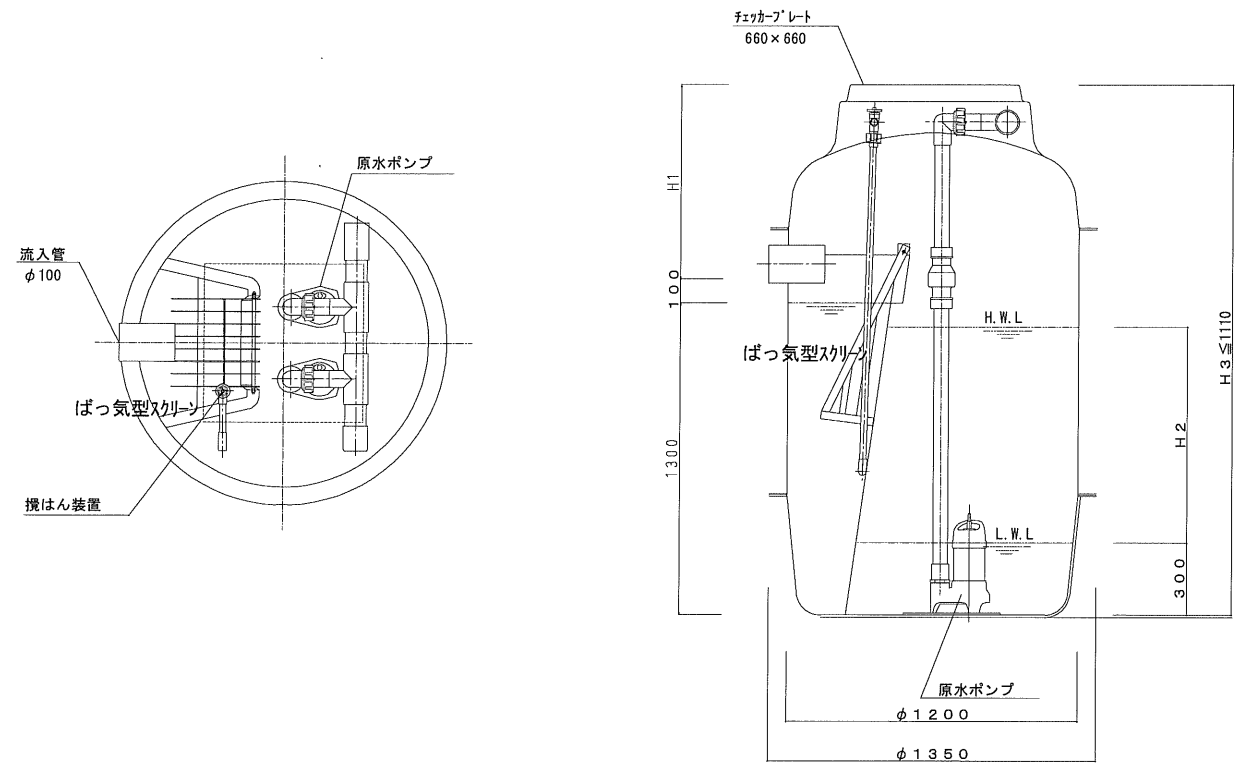


仕 様 表				
槽の容量及び寸法	処理対象人員	5	7	10
	有効容量	横向流夾雑物除去槽第1室	0.429	0.590
横向流夾雑物除去槽第2室		0.346	0.461	0.626
横向流夾雑物除去槽第3室		0.299	0.420	0.617
接触ろ床槽		0.364	0.492	0.678
処理水槽		0.141	0.215	0.291
消毒槽			0.021	
寸法	A1	1,780	1,800	2,400
	A2	1,466	1,486	2,086
	A3		60	
	B1	900	1,200	1,200
	B2	586	886	886
	B3		60	
材料・材質及び機械設計の仕様	く体	材質	PP	FRP
	仕切板類	板厚	3.0~8.0	
		材質	FRP、PP又はPVC	
	接触ろ材	板厚	3.0~8.0	
		形状	ヘチマ様ハニカム状	
		材質	PP又はPE	
	散気管	充填率[%]	65~68	
		材質	PP、PVC又はABS	
	送風機	長さ	600以下	
		型式	ダイヤフラム式、電磁ピストン式、ロータリー式	
流入管	吐出風量[L/分]	50以上	60以上	80以上
	材質	PVC		
マンホール	内径	φ100		
	材質	PP、鋳鉄、SS400、レジコン、FRP		
	内寸・個数	φ600×2		

注：寸法の単位はmm、容量の単位はm³とする。
 ・振動、騒音、防虫、防臭対策は必要に応じて行う。
 ・流入、設置条件によりオプション槽を組み合わせる。

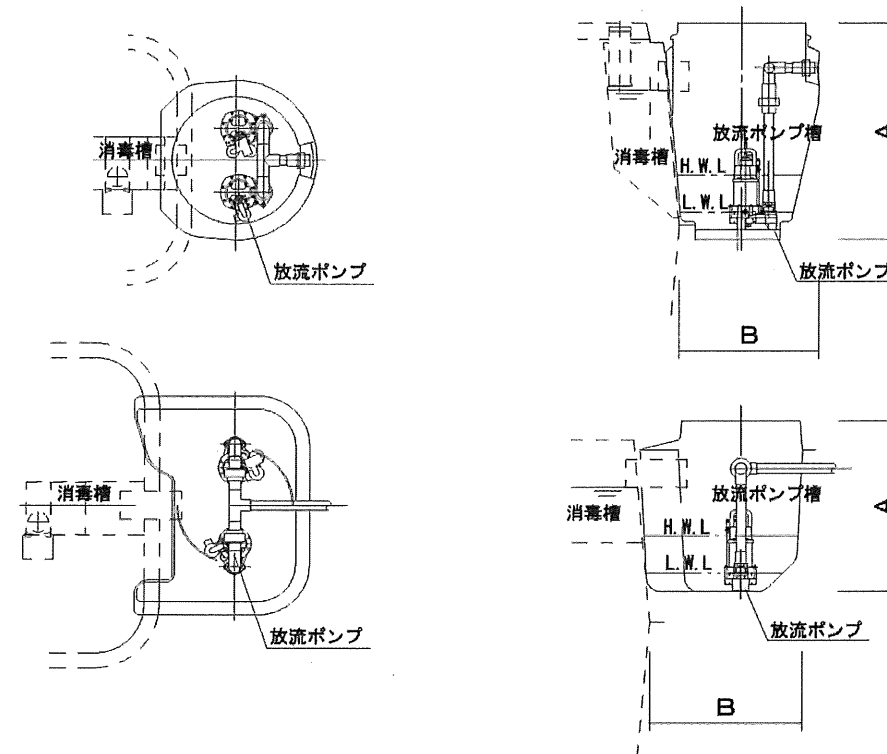
オプション図 (原水ポンプ槽)

- ・ 設置場所の状況により、原水ポンプ槽等を設置する場合があります。
 - ・ 設置条件により、FRP・RC等にて築造する場合があります。
- 【参考例】

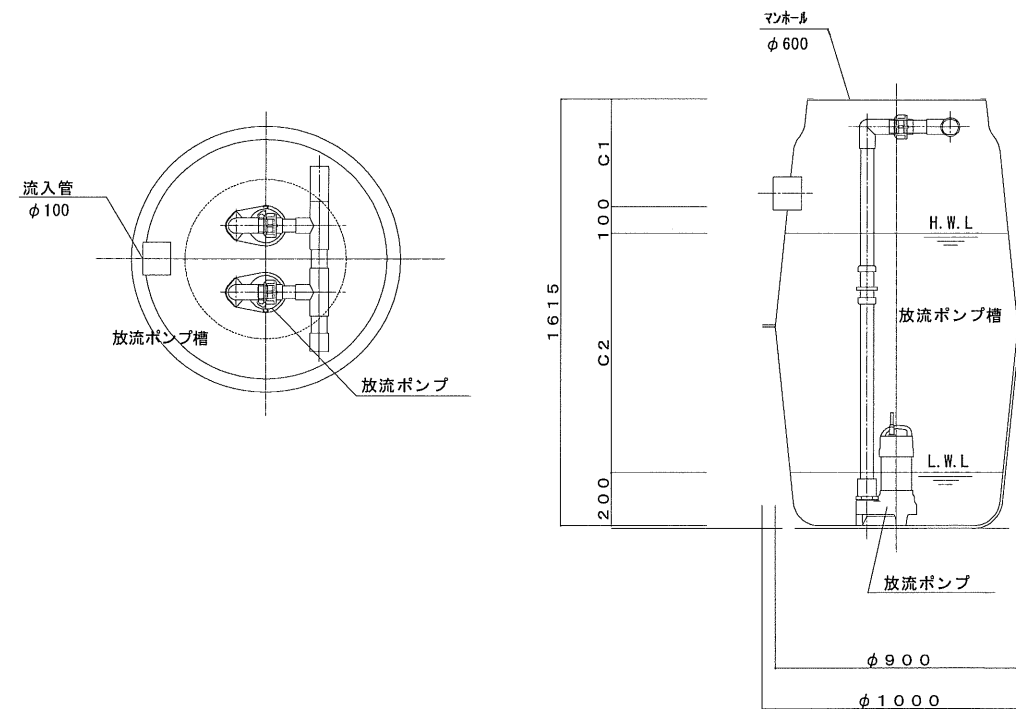


オプション図 (放流ポンプ槽)

- ・ 設置場所の状況により、放流ポンプ槽等を設置する場合があります。
 - ・ 設置条件により、FRP・RC等にて築造する場合があります。
- 【参考例】



一体型放流ポンプ槽



別置き型放流ポンプ槽